

Fibox MCE

MCE – корпуса для модульных компонент: удобны, функциональны, разработаны для размещения устройств автоматики, элементов управления и механизмов выключателей на DIN-рейках. Корпуса MCE могут быть взаимно соединены в большие панели с помощью направляющих. Кабельные вводы имеются со всех сторон. Имеются 5, 9, 14, 28 и 42 – модульные варианты. Под заказ возможны и более крупные решения.



MCE



**Регулируемая глубина
крепления компонент
на DIN-рейке**



**Многокабельный ввод
с одним сальником**



**Одобрено RoHS,
без галогена**

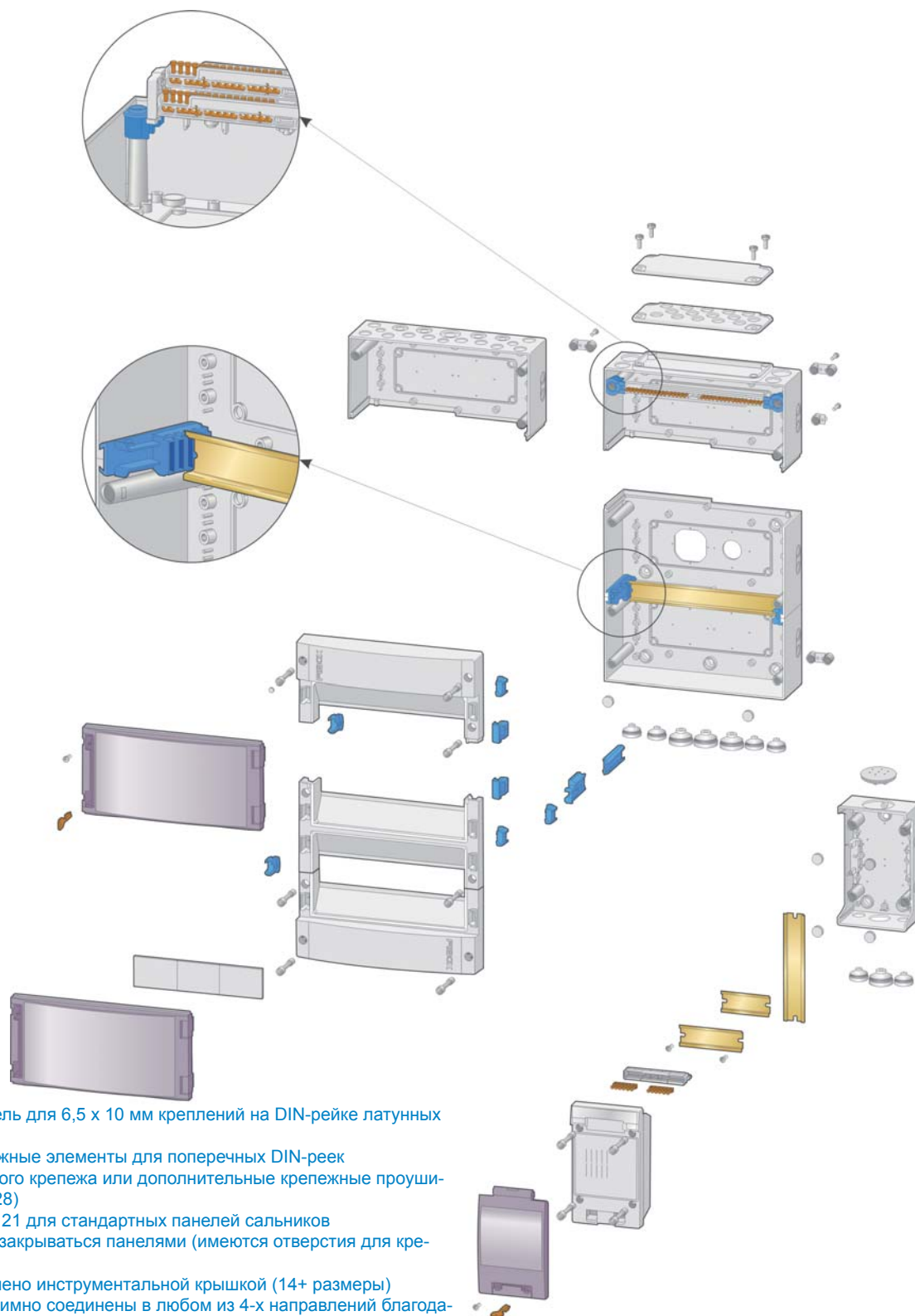
ПРОСТОРНЫЕ И ЛЕГКОДОСТУПНЫЕ площадки для PEN-кабелей размещены оптимально. Их положение позволяет эффективно использовать пространство корпуса и делает монтаж кабелей максимально удобным.

DIN-рейки смонтированы на удобном расстоянии от основания по 14 модулей, положение реек регулируется.

Большие заглушки выполнены в основании корпуса на удобном для монтажа кабелей расстоянии.

ЛЮБАЯ КОНФИГУРАЦИЯ КАБЕЛЕЙ СОВМЕСТИМА С «MULTI FEM», панелью мембранных сальников, размером M50, обеспечивающей быстрый и эффективный ввод 3 x Ø 6-10 мм, 3 x Ø 10-14 мм через одну мембрану для IP65.

В размерах для 14 модулей и более имеются опции для панелей кабельных сальников, включая закрытые, метрические, PG, резьбовые, ТЗЕ и мембранные версии.



ДОПОЛНИТЕЛЬНЫЕ ВОЗМОЖНОСТИ:

- Терминальный держатель для 6,5 x 10 мм креплений на DIN-рейке латунных PEN-полос
- Дополнительные крепежные элементы для поперечных DIN-реек
- Отверстие для настенного крепежа или дополнительные крепежные проушины (FP 26127 и FP 26128)
- Заглушки размера 2/FL 21 для стандартных панелей сальников
- Наружная часть может закрываться панелями (имеются отверстия для крепежных винтов)
- Окно может быть заменено инструментальной крышкой (14+ размеры)
- Корпуса могут быть взаимно соединены в любом из 4-х направлений благодаря ровным поверхностям и заглушкам M20
- Корпуса могут монтироваться непосредственно в соединительные коробки с учетом специально предусмотренных заглушек в нижней части корпуса



MCE PC 5

200 x 116

PC: IP 65, IK 08

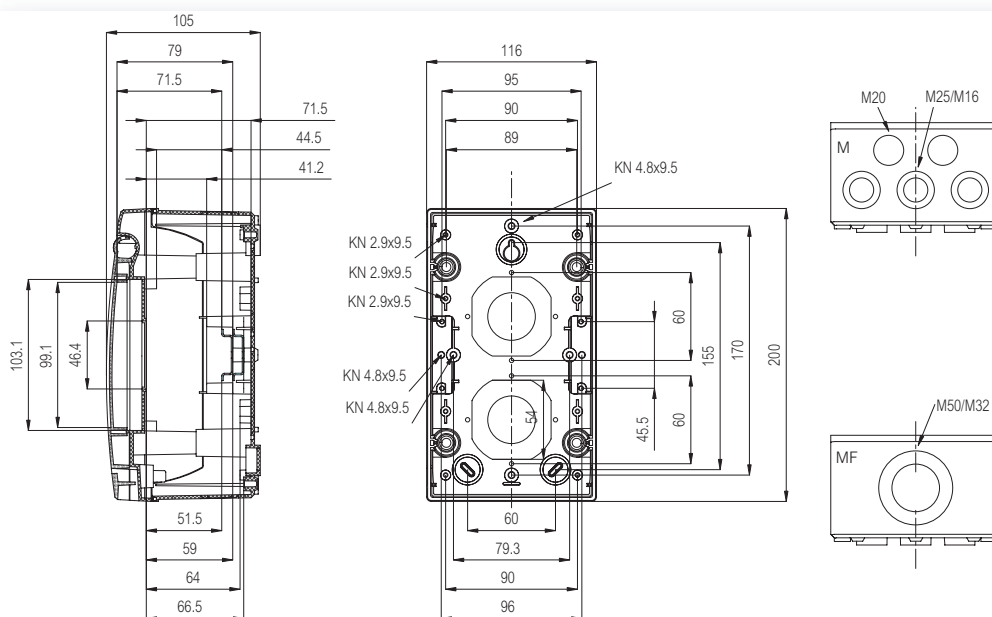
Состав: корпус для модульных компонент с TPE прокладками, установленными DIN-35 рейками, установленными двумя PEN 10 мм² полосками, многомерными и обычными мембранными кабельными сальниками, маркировочными наклейками с карманом, настенным креплением и инструкциями по монтажу.

Корпуса

| Код заказа | Код | Размеры | Описание |
|---------------|---------|-----------------|---|
| MCE PC 5 MF/M | 7215161 | 200 x 116 x 105 | Модульный корпус DIN-рейка • Поликарбонат |

Принадлежности

| Код заказа | Код | Размеры | Описание |
|------------|---------|---------|--|
| FP 26128 | 7611218 | | Набор крепежных держателей • Одиночный |
| FP 26127 | 7611217 | | Набор крепежных держателей • Двойной |



MCE PC 9

200 x 190

PC: IP 65, IK 08



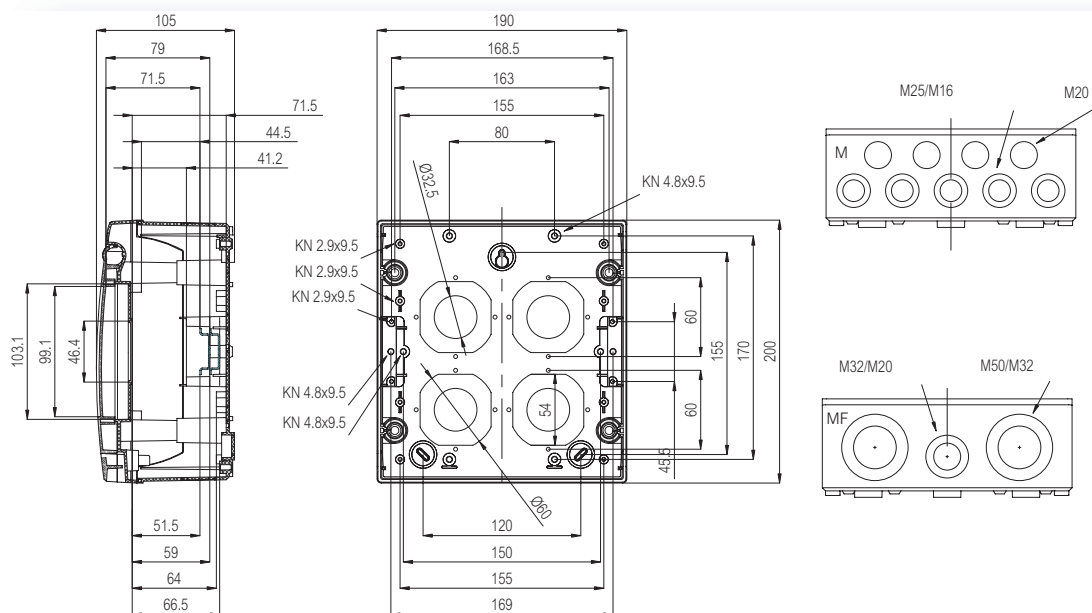
Состав: корпус для модульных компонент с TPE прокладками, установленными DIN-35 рейками, установленными двумя PEN 10 мм² полосками, многомерными и обычными мембранными кабельными сальниками, маркировочными наклейками с карманом, настенным креплением и инструкциями по монтажу.

Корпуса

| Код заказа | Код | Размеры | Описание |
|---------------|---------|-----------------|---|
| MCE PC 9 MF/M | 7219171 | 200 x 190 x 105 | Модульный корпус DIN-рейка • Поликарбонат |

Принадлежности

| Код заказа | Код | Размеры | Описание |
|------------|---------|---------|--|
| FP 26128 | 7611218 | | Набор крепежных держателей • Одиночный |
| FP 26127 | 7611217 | | Набор крепежных держателей • Двойной |





MCE PC 14

280 x 306

PC: IP 65, IK 08

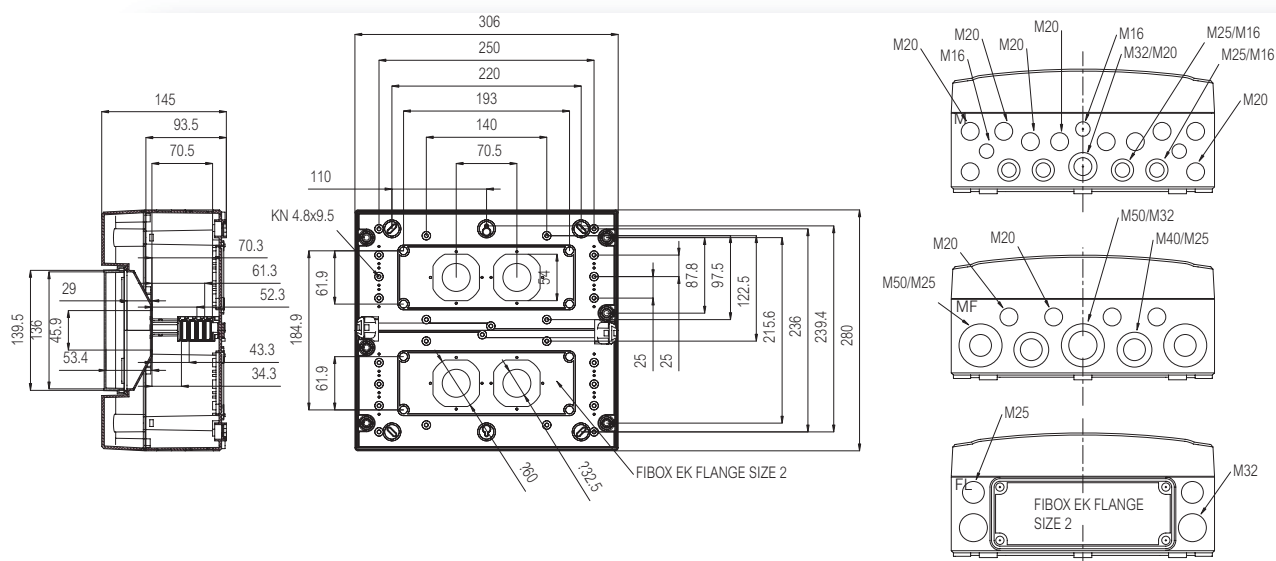
Состав: корпус для модульных компонент с TPE прокладками, установленными DIN-35 рейками, установленными двумя PEN 10 мм² полосками, многомерными и обычными мембранными кабельными сальниками, маркировочными наклейками с карманом, настенным креплением и инструкциями по монтажу.

Корпуса

| Код заказа | Код | Размеры | Описание |
|-----------------|---------|-----------------|---|
| MCE PC 14 MF/M | 7211181 | 280 x 306 x 145 | Модульный корпус DIN-рейка • Поликарбонат |
| MCE PC 14 MF/FL | 7211215 | 280 x 306 x 145 | Модульный корпус DIN-рейка • Поликарбонат |

Принадлежности

| Код заказа | Код | Размеры | Описание |
|------------|---------|-----------|--|
| FP A 26133 | 7453133 | 262 x 139 | Передняя панель Алюминий • Для MCE 14-42 |
| FP 26128 | 7611218 | | Набор крепежных держателей • Одиночный |
| FP 26127 | 7611217 | | Набор крепежных держателей • Двойной |



MCE PC 28

430 x 306

PC: IP 65, IK 08

Состав: корпус для модульных компонент с TPE прокладками, установленными DIN-35 рейками, установленными тремя PEN 10 мм² полосками, многомерными и обычными мембранными кабельными сальниками, маркировочными наклейками с карманом, настенным креплением и инструкциями по монтажу.

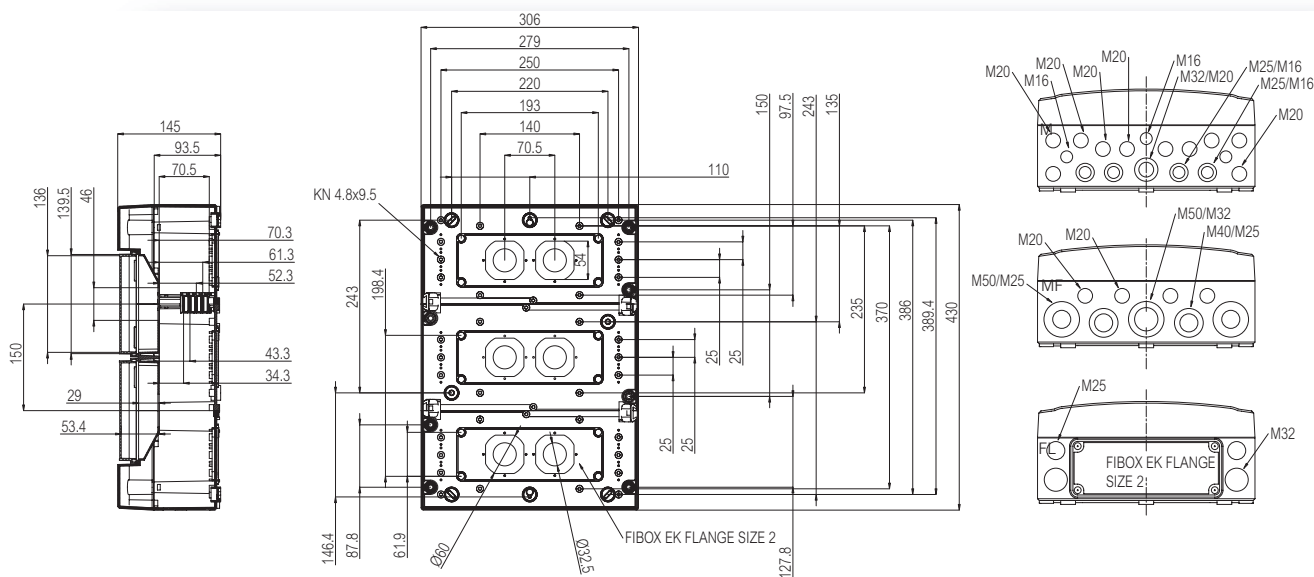


Корпуса

| Код заказа | Код | Размеры | Описание |
|-----------------|---------|-----------------|---|
| MCE PC 28 MF/M | 7212181 | 430 x 306 x 145 | Модульный корпус DIN-рейка • Поликарбонат |
| MCE PC 28 MF/FL | 7212215 | 430 x 306 x 145 | Модульный корпус DIN-рейка • Поликарбонат |

Принадлежности

| Код заказа | Код | Размеры | Описание |
|------------|---------|-----------|--|
| FP A 26133 | 7453133 | 262 x 139 | Передняя панель Алюминий • Для MCE 14-42 |
| FP 26128 | 7611218 | | Набор крепежных держателей • Одиночный |
| FP 26127 | 7611217 | | Набор крепежных держателей • Двойной |





MCE PC 42

580 x 306

PC: IP 65, IK 08

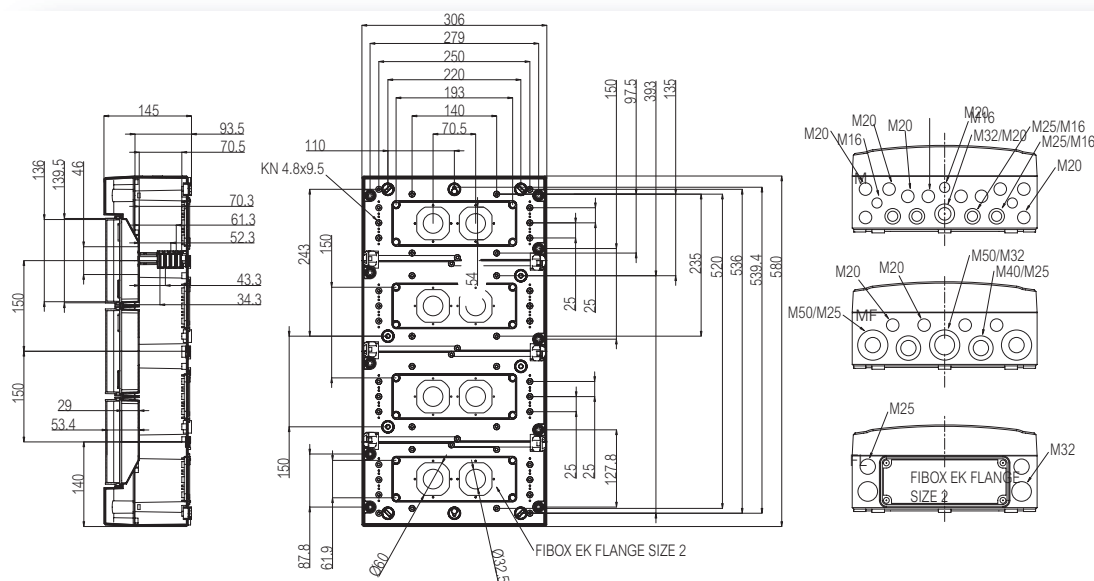
Состав: корпус для модульных компонент с TPE прокладками, установленными DIN-35 рейками, установленными тремя PEN 10 мм² полосками, многомерными и обычными мембранными кабельными сальниками, маркировочными наклейками с карманом, настенным креплением и инструкциями по монтажу.

Корпуса

| Код заказа | Код | Размеры | Описание |
|-----------------|---------|-----------------|---|
| MCE PC 42 MF/M | 7214181 | 580 x 306 x 145 | Модульный корпус DIN-рейка • Поликарбонат |
| MCE PC 42 MF/FL | 7214215 | 580 x 306 x 145 | Модульный корпус DIN-рейка • Поликарбонат |

Принадлежности

| Код заказа | Код | Размеры | Описание |
|------------|---------|-----------|--|
| FP A 26133 | 7453133 | 262 x 139 | Передняя панель Алюминий • Для MCE 14-42 |
| FP 26128 | 7611218 | | Набор крепежных держателей • Одиночный |
| FP 26127 | 7611217 | | Набор крепежных держателей • Двойной |



Принадлежности

| Код заказа | Код | Описание |
|--|---------|--|
| Передняя панель (алюминий, для MCE 14-42) | | |
| FP A 26133 | 7453133 | 262 x 139 • Для MCE 14-42 |
| Настенный крепеж и фиксаторы | | |
| FP 26128 | 7611218 | Набор крепежных держателей • Одиночный |
| FP 26127 | 7611217 | Набор крепежных держателей • Двойной |
| MB 26146 SET | 7611146 | Набор фиксации площадки |
| Маркировочные полоски и карманы | | |
| MB 26061 | 7426061 | Маркировочная полоса для MCE 5 |
| MB 26062 | 7426062 | Карман для маркировочных полос для MCE 5 |
| MB 26063 | 7426063 | Маркировочная полоса для MCE 9 |
| MB 26064 | 7426064 | Карман для маркировочных полос для MCE 9 |
| MB 26065 | 7426065 | Маркировочная полоса для MCE 14-42 |
| MB 26066 | 7426066 | Карман для маркировочных полос для MCE 14-42 |
| Зажимы терминальной шинной полоски | | |
| MS BAR CLAMP | 4712232 | Зажим терминальной шины |
| MR 26145 | 5026145 | Зажим терминальной шинной полоски, 35 мм ² |
| Полиамидные штыри | | |
| DP 14553 | 6314553 | Уплотнительный разъем, серый • Серый |
| DPS 14553 | 6300006 | Набор серых штырей • 40 шт. |
| Площадка крышки | | |
| MB 26050 | 5026050 | Панель закрывающая для 12 модулей • (1 модуль = 17,5 мм) |



MCE техническая информация

| Характеристика | Поликарбонат (PC) |
|---|------------------------------------|
| Защита от проникновения (EN 60529) | IP 65 |
| Ударопрочность (EN 62262) | IK 08 |
| Температурный диапазон °C | -40° ... 120°C |
| (кратковременно) Фаренгейт | -40° ... 250°F |
| Температурный диапазон °C | -40° ... 80°C |
| (продолжительно) Фаренгейт | -40° ... 175°F |
| Электроизоляция | Полностью изолирован В |
| Ярко-серый цвет частей | RAL 7035 Промышленный серый |
| Прозрачность крышки PC | Тонированная, серая |
| Винты крышки | RAL 7035 |
| Винты крышки | Полиамид (PA) |
| Прокладка | TPE, термопластичный эластомер |
| Класс воспламеняемости корпуса | UL 94-5V |
| Тест на горячий провод (IEC 695-2-1) Самогасящийся PC | 960°C |
| Нетоксичность | Без галогена |
| УФ-стойкость | UL 508 720 часов в климаткамере |
| Химическая стойкость * | Хорошая |

Данные могут быть изменены без уведомления

* Изучите отдельно характеристики материала для более подробной информации

Соответствие стандартам

США Корпуса для электрооборудования
PC: NEMA 1, 3, 3S, 12 или 13; UL 746C-5VA
тест возгорания (UL50/508)

Канада Промышленное оборудование управления
Корпуса для электрооборудования/ULc

Европа Корпуса пустотелые для комплектной аппаратуры распределения и управления.
EN 62208:2003 (50298:1998)
Безопасность оборудования информационных технологий EN 60950
Директива RoHS 2002/95/EC

Россия Гост Р - Российский стандарт соответствия