



MS25, MST25, MS20, MST20



- Реагируют на выпадение фазы согласно МЭК 60947-4-1.
- Надёжно защищают от перегрузки и в отдельных случаях от короткого замыкания.
- Простой и быстрый монтаж на рейку 35мм (EN 60715). Возможно так же крепление винтами.
- Могут монтироваться в распределительные шкафы
- Применение: управление (пуск, защита, отключение) электрическими двигателями мощностью до 11кВт или другой электрической нагрузкой с током до 25А. Могут применяться в качестве главного выключателя согласно(EN 60204)
- Различные принадлежности значительно расширяют область применения автоматических выключателей и позволяют решать самые разнообразные задачи.
- Специальное исполнение для однофазной нагрузки (MST20, MST20)
- MS25 защита электродвигателей с тепловым и электромагнитным расцепителем
- MST 25 защита электродвигателей с тепловым расцепителем

ТЕХНИЧЕСКИЕ ДАННЫЕ

Тип	Диапазон регулировки тепловой защиты [А]	Ток отсечки электромагнитного расцепителя I_{fm} [А]	Номинальная предельная отключающая способность I_{cu} [кА]				Максимальный ток предохранителя (gG или aM) [А]				
			230 В	400 В	500 В	690 В	230 В	400 В	500 В	690 В	
MS25 - 0,16	0,1 ... 0,16	1,9	выключатели устойчивы токам короткого замыкания $I_{cc} \leq 50kA$				Предохранитель не требуется $I_{cc} \leq 50kA$				
MS25 - 0,25	0,16 ... 0,25	2,6									
MS25 - 0,4	0,25 ... 0,4	4,4									
MS25 - 0,63	0,4 ... 0,63	8									
MS25 - 1	0,63 ... 1	11									
MS25 - 1,6	1 ... 1,6	19			3	2,5			25	20	
MS25 - 2,5	1,6 ... 2,5	30			3	2,5			35	25	
MS25 - 4	2,5 ... 4	42			3	2,5			50	35	
MS25 - 6,3	4 ... 6,3	69			3	2,5			80	35	
MS25 - 10	6,3 ... 10	110		6	3	2,5		80	80	50	35
MS25 - 16	10 ... 16	210	6	4	2,5	2		80	80	63	35
MS25 - 20	16 ... 20	220	6	4	2,5	2		80	80	63	50
MS25 - 25	20 ... 25	330	6	4	2,5	2		80	80	63	50

Однофазные	Номинальная мощность двигателей [кВт]					Диапазон регулировки тепловой защиты [А]
	220 В	230 В	380 В	440 В	500 В	
220 В	220 В	380 В				
230 В	230 В	400 В	440 В	500 В	660 В	
240 В	240 В	415 В			690 В	
кВт	кВт	кВт	кВт	кВт	кВт	А
		0,02			0,06	0,1 ... 0,16
		0,06	0,06	0,06	0,09	0,16 ... 0,25
	0,06	0,09	0,12	0,12	0,18	0,25 ... 0,4
	0,09	0,12	0,18	0,25	0,25	0,4 ... 0,63
0,06 ... 0,09	0,09 ... 0,12	0,18 ... 0,25	0,25	0,37	0,37 ... 0,55	0,63 ... 1
0,12	0,18 ... 0,25	0,37 ... 0,55	0,37 ... 0,55	0,55 ... 0,8	0,75 ... 1,1	1 ... 1,6
0,18 ... 0,25	0,37	0,75 ... 1,1	0,75 ... 1,1	1,1	1,5	1,6 ... 2,5
0,37	0,55 ... 0,8	1,1 ... 1,5	1,5	1,5 ... 2,2	2,2 ... 3	2,5 ... 4
0,55 ... 0,75	1,1 ... 1,5	2,2 ... 2,5	2,2 ... 3	3	4	4 ... 6,3
1,1 ... 1,5	1,5 ... 2,5	3 ... 4	4 ... 5	4 ... 5,5	5,5 ... 7,5	6,3 ... 10
2,2	3 ... 4	5 ... 7,5	5,5 ... 9	7,5 ... 9	11	10 ... 16
3	5,5	9	11	11 ... 12,5	15	16 ... 20
	5,5 ... 7,5	11 ... 12,5	12,5	15	18,5	20 ... 25

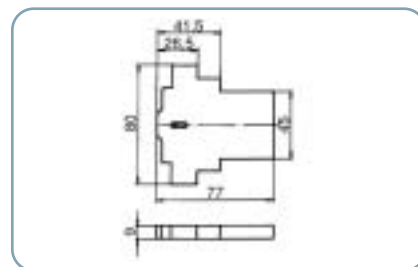
MS25, MST25, MS20, MST20



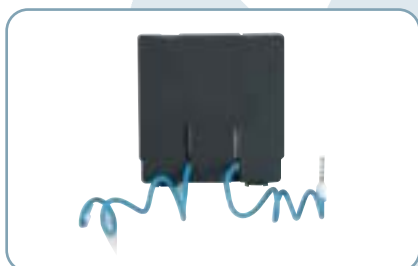
АКСЕССУАРИ И ПРИНАДЛЕЖНОСТИ



Блок вспомогательных контактов
PS20, PS10, PS01, PS11

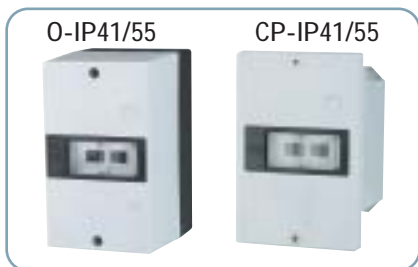


Расцепитель низкого напряжения
Независимый расцепитель
 $U_n = 24, 48, 110, 220/240, 380/415, 440,$
 $600V, f = 50, 60Гц$



Релятивный
вспомогательный контакт
RS 01, RS10, PSV 11

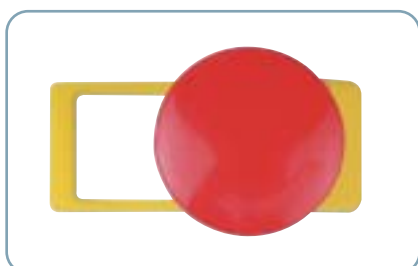
КОРПУСА



Корпус настенный
O-41 Степень защиты IP 41
O-55 Степень защиты IP 55

Корпус встраиваемый
CP-41 Степень защиты IP 41
CP-55 Степень защиты IP 55

Автоматические выключатели для защиты двигателей MS25 или MST25 со всеми принадлежностями, могут быть установлены в защитный корпус.



Грибовидная стоповая кнопка **NAT**

При нажатии фиксируется, возврат вращением кнопки (Опция со встроенным замком)



MS25, MST25, MS20, MST20



Запорное устройство для кнопок - **Z**



Защитная мембрана для кнопок - **M**

На корпусах со степенью защиты IP55 мембрана уже встроена. В случае использования грибовидной стоповой кнопки мембрану надо демонтировать.



Соединитель нейтрала

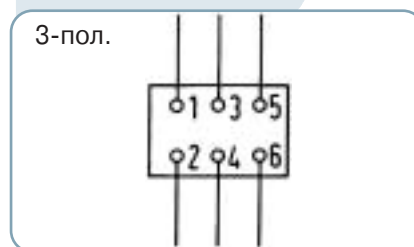
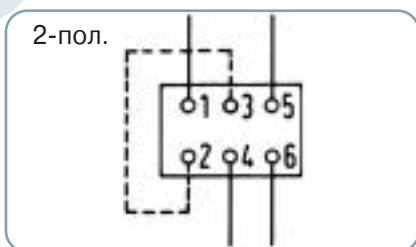
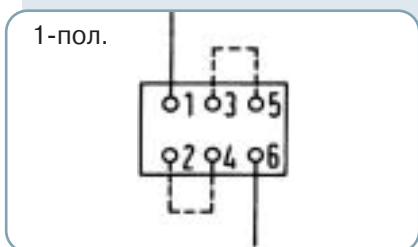
В корпусах предназначено место для двух соединителей, из которых один уже встроен.



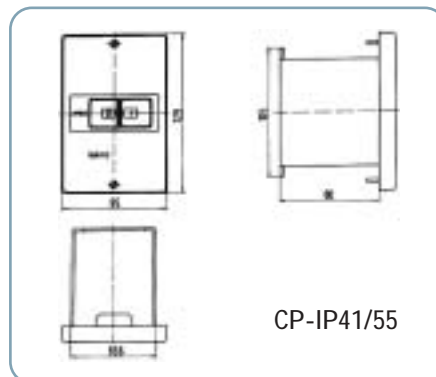
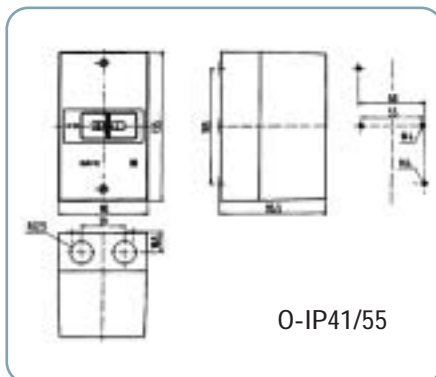
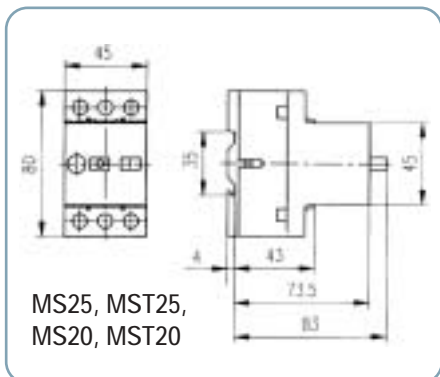
Сигнальный индикатор (светодиодного типа)

Номинальное напряжение: 220В, 240В, 400В
Цвет: b – белый, r – красный, z – зелёный

РАСПОЛОЖЕНИЕ МАРКИРОВКИ КОНТАКТОВ И КЛЕММ:



ГАБАРИТНЫЕ РАЗМЕРЫ:



Образец для заказа

Автоматические выключатели для защиты двигателей с:
пределом регулирования теплого тока от 2,5 – 4А,
расцепителем низкого напряжения 380В,
блоком вспомогательных контактов с двумя нормально открытыми контактами,
встроенными в защитный корпус IP41 и грибовидной стоповой кнопкой и зелёным сигнальным индикатором
220В MS25-4/U380/PS20/O-41/NAT/SSz220 (пример)