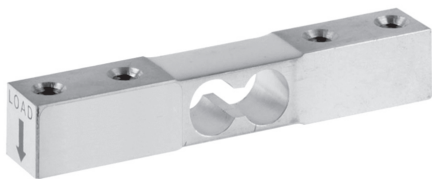
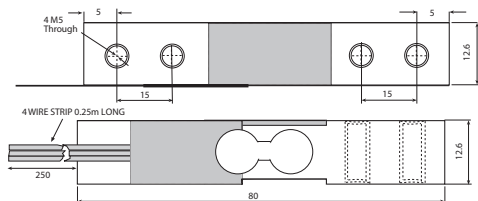


## 1002 Tedea



Алюминиевая односторонняя балка номиналом от 0,5 до 20 кг. Предназначена для производства торговых, торгово-счетных весов и весов массового применения. Класс точности стандартный (1000).



**Особые характеристики:** низкая нагрузка, компактность (профиль 12,6 мм)

**Рабочий коэфф. передачи:** 1002 0,5 мВ/В  
1002-K 1,5 мВ/В

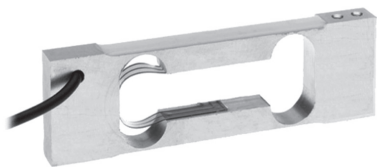
**Вх./вых. сопротивление:** 1002 350/350 Ом  
1002-K 1000/1000 Ом

**Размеры платформы:** 200×200 мм

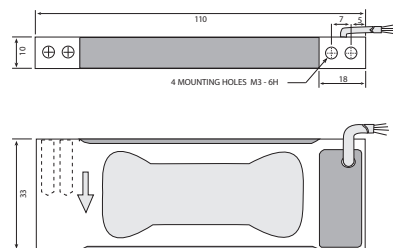
**Класс защиты:** IP66

**Доступные весовые номиналы:** 0,5, 1, 2, 3, 4, 5, 8,15, 20 кг

## 1004 Tedea



Алюминиевая односторонняя балка номиналом от 0,3 до 3 кг. Предназначена для производства точных, ювелирных, фармацевтических и весов на низкие весовые номиналы.



**Особые характеристики:** низкая нагрузка, высокая точность (0,0067% от РКП)

**Классы точности:** C3, GW, JW

**Рабочий коэфф. передачи:** 0,9 мВ/В

**Вх./вых. сопротивление:** 415/350 Ом

**Профиль:** 33 мм

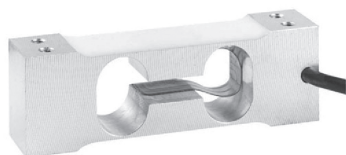
**Размеры платформы:** 200×200 мм

**Класс защиты:** IP66

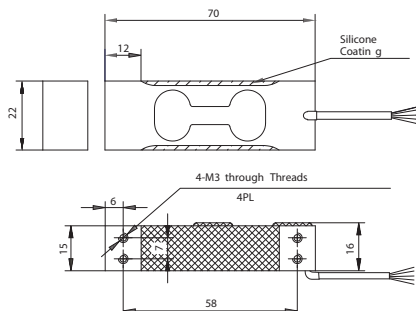
**Сертификат:** OIML

**Доступные весовые номиналы:** 0,3, 0,6, 1,5, 3 кг

## 1006 Tedea



Алюминиевая односторонняя балка номиналом от 2 до 5 кг. Предназначена для торговых, счетных, почтовых и точных весов на низкие номиналы. Компактный: высота 22 мм, длина 70 мм.



**Особые характеристики:** низкая нагрузка, высокая точность (0,0067% от РКП)

**Классы точности:** стандартный (1000), G

**Рабочий коэфф. передачи:** 2 мВ/В

**Вх./вых. сопротивление:** 415/350 Ом

**Размеры платформы:** 200×200 мм

**Класс защиты:** IP66

**Доступные весовые номиналы:** 2, 3, 5 кг

## 1010/1015 TedeA



Алюминиевая односторонняя балка номиналом от 3 до 90 кг. Предназначена для непосредственного монтажа в недорогие весовые платформы торговых, торгово-счетных весов и весов массового применения.

**Особые характеристики:** встроенная механическая защита от перегрузок (стопор)

**Защита от влажности, взрывозащита:** EEx IIC T4 (ATEX)

**Классы точности:** стандартный (3000), NTEP 5000

**Рабочий коэфф. передачи:** 2 мВ/В

**Вх./вых. сопротивление:** 415/350 Ом

Сбалансированная схема температурной компенсации для модели 1015

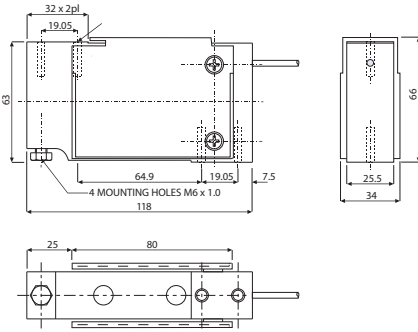
**Профиль:** 63 мм

**Размеры платформы:** 400×400 мм

**Сертификаты:** NTEP 5000, ATEX, FM-взаимозаменяемый

**Класс защиты:** IP65, IP67 (по желанию)

**Доступные весовые номиналы:** 3, 5, 7, 10, 15, 20, 30, 50, 90 кг



## 1022 TedeA



Алюминиевая односторонняя плоская балка на широкий весовой ряд от 3 до 200 кг. Предназначена для непосредственного монтажа в недорогие весовые платформы торговых, торгово-счетных весов и конвейерное оборудование.

**Особые характеристики:** взрывозащита EEx IIC T4 (ATEX) низкопрофильный (22 мм)

**Классы точности:** стандартный (1000), C3, C4, NTEP 5000

**Рабочий коэфф. передачи:** 2 мВ/В

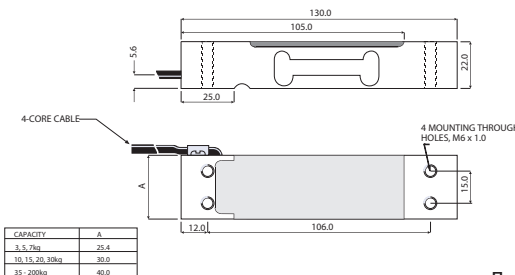
**Вх./вых. сопротивление:** 415/350 Ом

**Размеры платформы:** 350×350 мм

**Сертификаты:** OIML, NTEP, ATEX, FM-взаимозаменяемый

**Класс защиты:** IP66

**Доступные весовые номиналы:** 3, 5, 7, 10, 15, 20, 30, 35, 50, 100, 150, 200 кг



## 1030 TedeA



Односторонняя балка из анодированного алюминия, номиналом от 2 до 15 кг. Предназначена для монтажа в недорогие торговые весы, торгово-счетные весы, счетчики банкнот и конвейерное оборудование.

**Особые характеристики:** встроенная механическая защита от перегрузок (стопор) низкопрофильный (33 мм) нечувствительны к боковым нагрузкам универсальны по размерам и креплению

**Защита от влажности, взрывозащита:** EEx IIC T4 (ATEX)

**Классы точности:** стандартный(1000), C2,5(2500)

**Рабочий коэфф. передачи:** 2 мВ/В

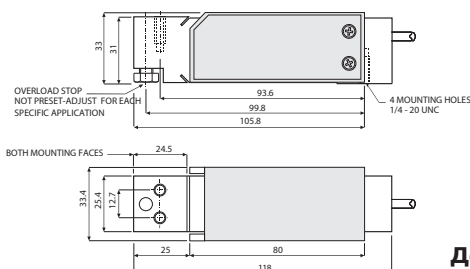
**Вх./вых. сопротивление:** 415/350 Ом

**Размеры платформы:** 350×350 мм

**Сертификаты:** OIML, ATEX, FM-взаимозаменяемый

**Класс защиты:** IP65, IP67 (по желанию)

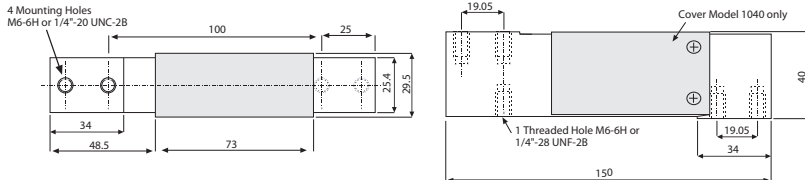
**Доступные весовые номиналы:** 2, 3, 5, 7, 10, 15 кг



## 1040/1041 TedeA



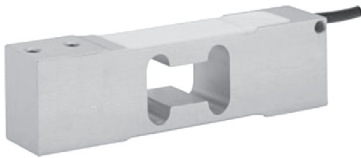
1040 — односторонняя балка из анодированного алюминия; сбалансированная резистивная схема.  
1041 — алюминиевая односторонняя балка на весовые пределы 5, 7, 10, 15, 20, 30, 50, 75, 100 кг.



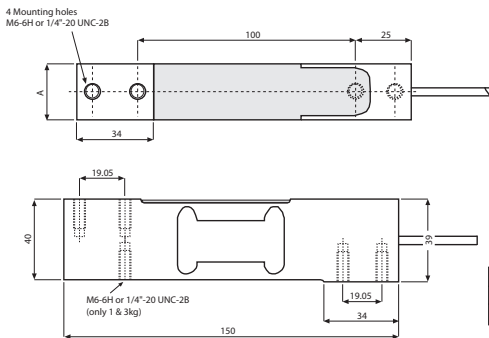
**Класс точности:** стандартный (1000), C3, NTEP 5000

**Класс защиты:** IP65, IP67 (по желанию)

## 1042 TedeA



Односторонняя балка из анодированного алюминия на весовые пределы 1, 3, 5, 7, 10, 15, 20, 30, 50, 75, 100, 150, 250 кг.



**Особые характеристики:** защита от влажности, взрывозащита EEx IIC T4 (ATEX), высокоточный, профиль 40 мм

**Рабочий коэфф. передачи:** 2 мВ/В

**Вх./вых. сопротивление:** 415/350 Ом

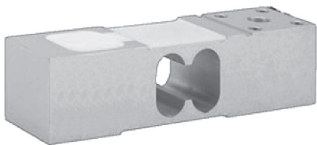
**Сертификаты:** OIML 6000, NTEP 5000, ATEX, FM-взаимозаменяемый

**Размеры платформы:** 400×400 мм

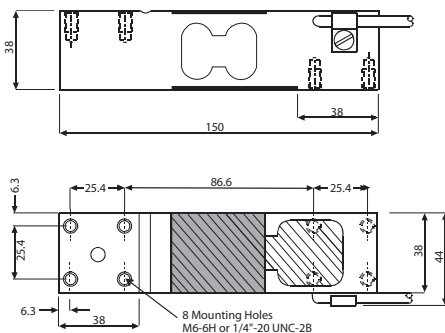
**Классы точности:** стандартный (1000), C3, C6, NTEP 5000

**Класс защиты:** IP66

## 1242 TedeA



Односторонняя балка из анодированного алюминия (сбалансированная резистивная схема) для средних нагрузок 50-250 кг. Предназначена для монтажа в недорогие торговые весы, платформенные весы и конвейерное оборудование.



**Особые характеристики:** Защита от влажности, взрывозащита EEx IIC T4 (ATEX), высокоточный, профиль 38 мм

**Классы точности:** стандартный (1000), C3, C6, NTEP 5000

**Рабочий коэфф. передачи:** 2 мВ/В

**Вх./вых. сопротивление:** 415/350 Ом

**Сертификаты:** OIML 6000, ATEX, FM-взаимозаменяемый

**Класс защиты:** IP66

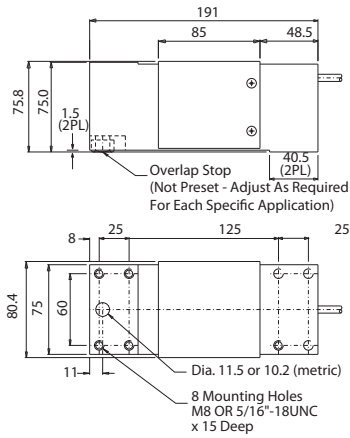
**Размеры платформы:** 400×400 мм

**Доступные весовые номиналы:** 50, 100, 150, 200, 250 кг

## 1250/1252 Tedea



Односторонняя балка из анодированного алюминия (сбалансированная резистивная схема) для больших нагрузок 50 кг —1,5 т. Предназначена для непосредственного монтажа в платформенные и торговые весы и конвейерное оборудование.



**Особые характеристики:** защита от влажности, взрывозащита EEx IIC T4 (ATEX), FM (I, II, III, Division I.), профиль 75 мм

**Классы точности:** стандартный (1000), C3, C6, NTEP 5000

**Рабочий коэфф. передачи:** 2 мВ/В

**Вх./вых. сопротивление:** 415/350 Ом

**Класс защиты:** IP65, IP67 (по желанию)

**Сертификаты:** OIML 3000, NTEP 5000, ATEX, FM-взаимозаменяемый

**Размеры платформы:** 600×600 мм

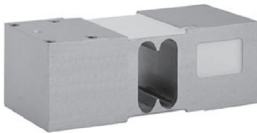
**Доступные весовые номиналы для 1250:**

50, 75, 100, 150, 200, 250, 300, 500, 635, 750 кг; 1 т

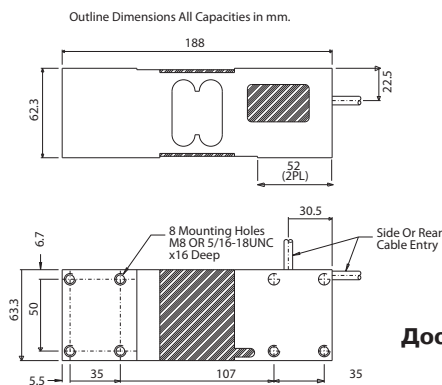
**Доступные весовые номиналы для 1252:**

75, 100, 150, 200, 250, 300, 500, 635\*\*

## 1260 Tedea



Односторонняя балка из анодированного алюминия (сбалансированная резистивная схема) для больших нагрузок 50—660 кг. Предназначена для непосредственного монтажа в платформенные торговые и поверочные весы.



**Особые характеристики:** защита от боковых нагрузок, низкопрофильный ( 63,3 мм)

**Классы точности:** стандартный (1000), C3, NTEP 5000

**Рабочий коэфф. передачи:** 2 мВ/В

**Вх./вых. сопротивление:** 415/350 Ом

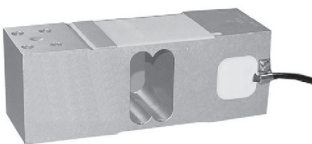
**Сертификаты:** OIML 3000, NTEP 5000, ATEX, FM-взаимозаменяемый

**Класс защиты:** IP66

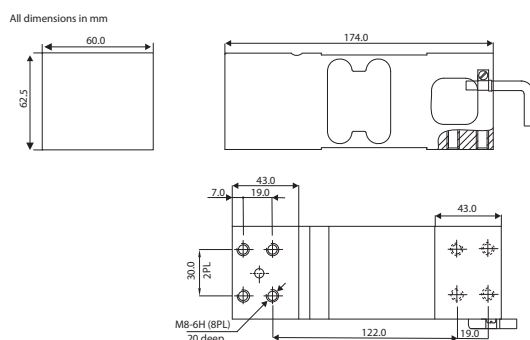
**Размеры платформы:** 600×600 мм

**Доступные весовые номиналы:** 50, 75, 100, 150, 200, 250, 300, 500, 635, 660 кг

## 1263 Tedea



Односторонняя алюминиевая балка (сбалансированная резистивная схема) для больших нагрузок 50-635 кг. Предназначена для непосредственного монтажа в платформенные поверочные и торговые весы и конвейерное оборудование.



**Особые характеристики:** защита от боковых нагрузок, низкопрофильный 62,5 мм

**Классы точности:** стандартный (1000), C3

**Рабочий коэфф. передачи:** 2 мВ/В

**Вх./вых. сопротивление:** 415/350 Ом

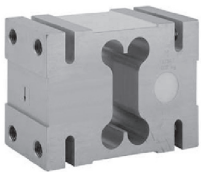
**Сертификаты:** OIML 3000, ATEX

**Класс защиты:** IP66

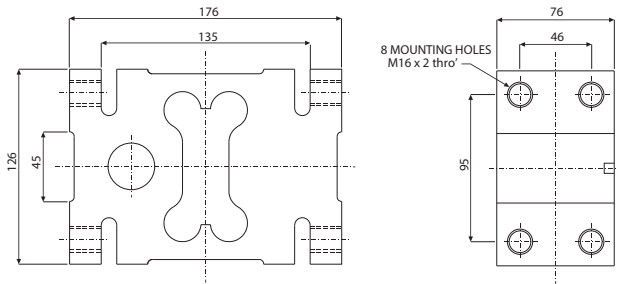
**Размеры платформы:** 600×600 мм

**Доступные весовые номиналы:** 50, 100, 150, 200, 250, 300, 500, 635 кг

## 1320 Tedea



Односторонняя балка из анодированного алюминия (сбалансированная резистивная схема) для больших нагрузок 1—2 т. Предназначена для непосредственного монтажа в платформы большого размера и нагрузок для поверочных весов и весовых машин.



**Особые характеристики:** защита от влажности, взрывозащита EEx IIC T4 (ATEX), нечувствительность к нецентрально приложенным нагрузкам, профиль 126 мм.

**Рабочий**

**коэфф. передачи:** 2 мВ/В

**Вх./вых. сопротивление:** 415/350 Ом

**Сертификаты:** OIML 3000, NTEP 3000, ATEX, FM-взаимозаменяемый

**Класс защиты:** IP66

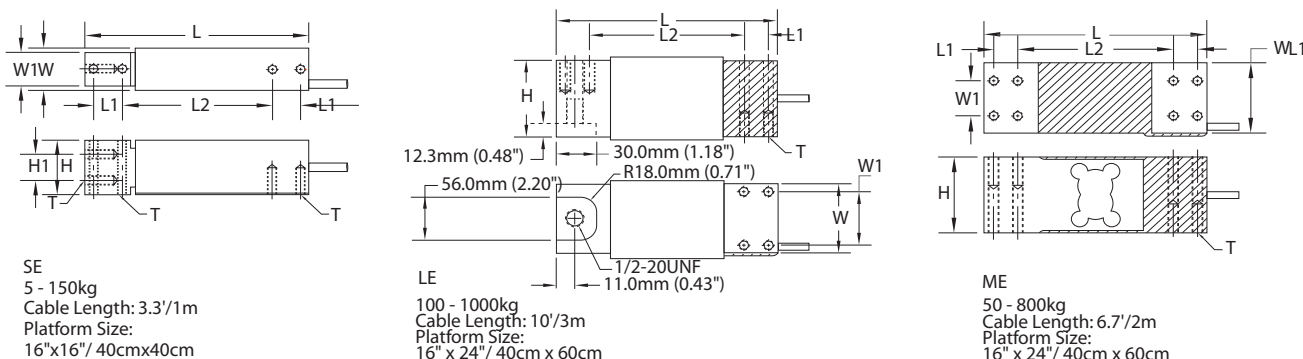
**Размеры платформы:** 1200×1200 мм

**Доступные весовые номиналы:** 1, 1,5, 2 т

## LOC Celtron



Односторонняя балка из анодированного алюминия (сбалансированная резистивная схема). Предназначена для нецентрированного взвешивания в платформенных весах, упаковочно-фасовочных машинах, конвейерных линиях и взвешивания в движении, номинал от 5 кг до 1 т.



**SE**  
5 - 150kg  
Cable Length: 3.3/1m  
Platform Size:  
16"x16"/40cmx40cm

**LE**  
100 - 1000kg  
Cable Length: 10/3m  
Platform Size:  
16" x 24"/40cm x 60cm

**ME**  
50 - 800kg  
Cable Length: 6.7/2m  
Platform Size:  
16" x 24"/40cm x 60cm

**Особые характеристики:** Защита от влажности, взрывозащита EEx IIC T4 (ATEX), нечувствительность к нецентрально приложенным нагрузкам.

**Рабочий коэфф. передачи:** 2 мВ/В

**Вх./вых. сопротивление:** 410/350 Ом

**Класс защиты:** IP66

**Сертификаты:** OIML C3 (5-500кг), OIML C6 (500-1000 кг) NTEP III 5000 S (5-500 кг), FM-взаимозаменяемый

**Взаимозаменяемость:** Vishay Tedea-Huntleigh 1263 (LOC ME, 1250/1252 (LOC LE, 1042 (LOC SE)

**Размеры платформы:** 40×60 см

**Доступные весовые номиналы:** 5, 7, 10, 15, 20, 30,50, 60, 75, 100, 150,250, 300, 500, 635, 800 кг; 1 т

		Номинал (кг)								
		L	L1	L2	W	W1	H	H1	T	
SE	5/7/10/15/20/30/50/60/75/100/150	мм	150,0	19,0	100,0	30,0	24,0	39,5	19,0	M6×1,0
		(inch)	5,91	0,75	3,94	1,18	0,94	1,56	0,75	1/4-20UNF
ME	50/100/150/250/300/500/635/800 45A/100A/150A/250A/300A/500A/635A	мм	174,0	19,0	122,0	60,0	30,0	65,0	-	M8×1,25 5/16- 18UNC
		(inch)	6,85	0,75	4,80	2,36	1,18	2,56	-	
LE	100/250/100A/150A/250A/300A/500A/ 635A/800A/1000A	мм	191,0	25,0	125,0	76,2	60,0	75,0	-	5/16- 18UNC
		(inch)	7,52	0,98	4,92	3,00	2,36	2,95	-	

## LPS SE Celtron



Односторонняя балка из анодированного алюминия. Самый легкий и узкопрофильный датчик. Предназначен для использования в платформенных весах, торговых весах, упаковочно-фасовочных машинах, машинах дозирования и наполнения, конвейерных линиях и для взвешивания в движении, номинал от 600 г до 200 кг.

**Рабочий коэфф. передачи:** 2 мВ/В

**Вх./вых. сопротивление:** 410/350 Ом

**Класс защиты:** IP66

**Сертификаты:** OIML C3, NTEP III 5000 S (LPS-LE) FM-взаимозаменяемый

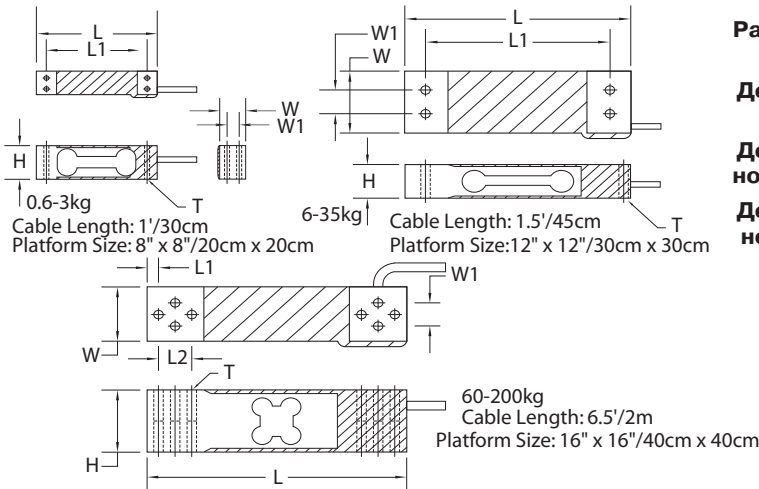
**Взаимозаменяемость:** Vishay Tedeia-Huntleigh 1006 (LPS SE), 1022 (LPS ME), 1242 (LPS LE)

**Размер платформы:** LPS-SE: 20×20см, LPS-ME: 30×30см, LPS-LE: 40×40см

**Доступные весовые номиналы:** 600 г; 1, 2, 3 кг

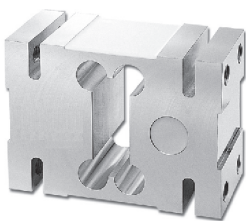
**Доступные весовые номиналы (LPS ME):** 6, 10, 15, 20, 30, 35 кг

**Доступные весовые номиналы (LPS LE):** 60, 100, 200 кг



Номинал (кг)		L	L1	L2	W	W1	H	T
0,6/1/2/3	мм	70,0	58,0	---	15,0	7,0	22,0	M3×0,5
	(inch)	2,76	2,28	---	0,59	0,28	0,87	
6/10/15/20	мм	130,0	106,0	---	30,0	15,0	22,0	M6×1,0
	(inch)	5,12	4,17	---	1,18	0,59	0,87	
30/35	мм	130,0	106,0	---	40,0	15,0	22,0	M6×1,0
	(inch)	5,12	4,17	---	1,57	0,59	0,87	
60/100/200	мм	150,0	7,0	19,0	35,0	15,0	40,0	M6×1,0
	(inch)	5,91	0,28	0,75	1,38	0,59	1,57	

## НОС Celtron



Односторонняя балка из анодированного алюминия. Предназначена для взвешивания в платформенных весах, упаковочно-фасовочных машинах, конвейерных линиях, ленточных транспортерах, машинах дозирования и наполнения, номиналом от 750 кг до 2 т.

**Рабочий коэфф. передачи:** 2 мВ/В

**Вх./вых. сопротивление:** 410/350 Ом

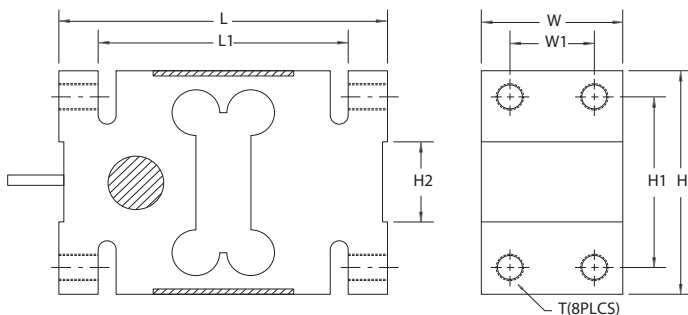
**Сертификаты:** OIML C3, FM-взаимозаменяемый

**Класс защиты:** IP66

**Размер платформы:** 120×120 см

**Взаимозаменяемость:** Vishay Tedeia-Huntleigh 1320

**Доступные весовые номиналы:** 750 кг; 1, 2 т

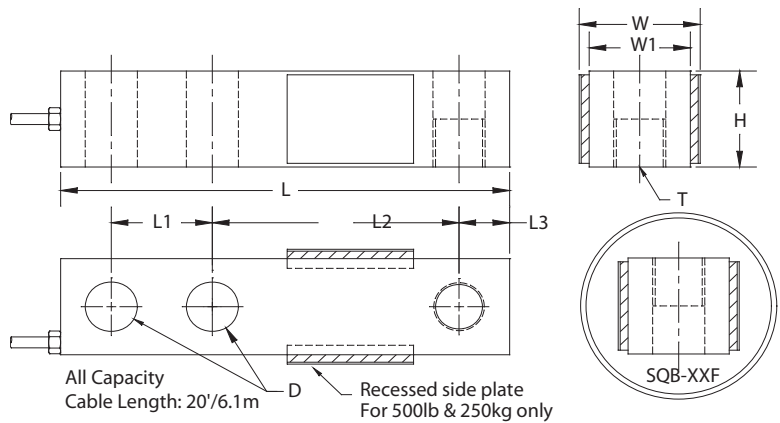


Номинал (кг)		L	L1	W	W1	H	H1	H2	T
750/1000/2000	мм	176,0	134,5	76,0	46,0	125,0	95,0	45,0	M16×2,0
	(inch)	6,93	5,30	2,99	1,81	4,92	3,74	1,77	

## SQB/SQB-SS/SEB Celtron



**SQB/SQB-SS Celtron**



Номинал		L	L1	L2	L3	W	W1	H	D	T
250 kg	mm	130,0	25,4	76,2	12,7	31,7	31,7	25,4	13,5	M12×1,75
500 lb	(inch)	5,12	1,00	3,00	0,50	1,25	1,25	1,00	0,53	1/2-20UNF
500/1000/1500/2000 kg	mm	130,0	25,4	76,2	12,7	38,1	31,7	31,7	13,5	M12×1,75
1K/2K/2,5K/3K/4K/5 KSE lb	(inch)	5,12	1,00	3,00	0,50	1,50	1,25	1,25	0,53	1/2-20UNF
2500/5000 kg	mm	171,5	38,1	95,3	19,0	44,2	38,1	38,1	19,8	M20×1,5
5K/10 Klb	(inch)	6,75	1,50	3,75	0,75	1,74	1,50	1,50	0,78	3/4-16UNF
15K/20 Klb	mm	225,6	50,8	123,9	25,4	56,9	50,8	50,8	26,2	—
	(inch)	8,88	2,00	4,88	1,00	2,24	2,00	2,00	1,03	1-14UNS

Односторонняя балка из никелированного сплава инструментальной стали или нержавеющей стали. Предназначена для взвешивания в низкопрофильных платформенных весах, контейнерных весах и упаковочных машинах от 250 кг до 10 т.

**Рабочий коэфф. передачи:** 3 мВ/В

**Вх./вых. сопротивление:** 385/350 Ом

**Класс точности:** SQB - NTEP III 5000M (1-10 Фунтов), SEB- OIML C3 (0,5—2,5 кг), FM-взаимозаменяемый

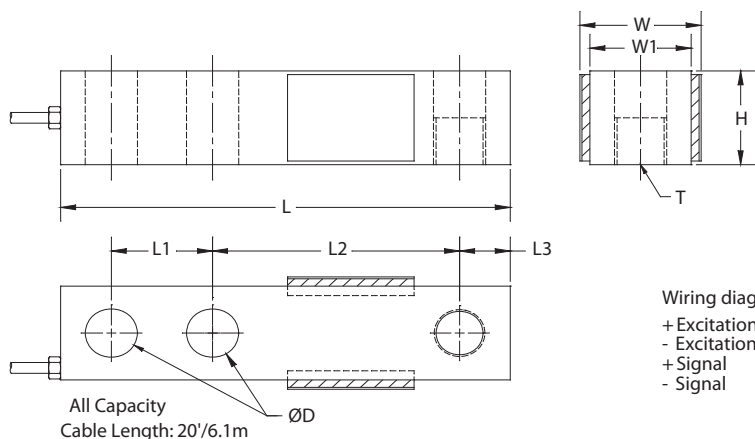
**Класс защиты:** IP67

**Взаимозаменяемость:** Vishay Sensortronics 65023, Vishay TedeA-Huntleigh 3410, Vishay Revere 5123

**Доступные весовые номиналы:** 250, 500 кг; 1, 1,5, 2, 2,5, 5 т  
500, 1000, 2000, 2500, 3000, 4000, 5000, 10000, 15000, 20000 фунтов



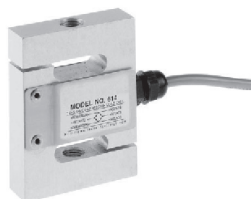
**SEB Celtron**



Номинал		L	L1	L2	L3	W	W1	H	D	T
500 кг; 1, 1,5, 2 т	мм	130,0	25,4	76,2	12,7	38,1	31,2	31,2	13,5	M12×1,75
	(inch)	5,12	1,00	3,00	0,50	1,50	1,25	1,25	0,53	
2,5 т	мм	171,5	38,1	95,3	19,0	44,2	38,1	38,1	19,8	M20×1,5
	(inch)	6,75	1,50	3,75	0,75	1,74	1,50	1,50	0,78	

Все тензодатчики этой группы работают на сжатие и на растяжение.

## 614 Tedea



S-образный датчик из анодированного алюминия (сбалансированная резистивная схема). Предназначен для широкого спектра промышленных применений, для переделки рычажных весов. От 50 до 500 кг.

**Особые характеристики:** недорогой, для жестких условий эксплуатации взрывозащита EEx IIC T4 (ATEX)

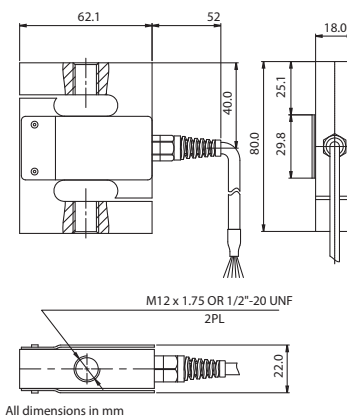
**Рабочий коэфф. передачи:** 2 мВ/В

**Вх./вых. сопротивление:** 415/350 Ом

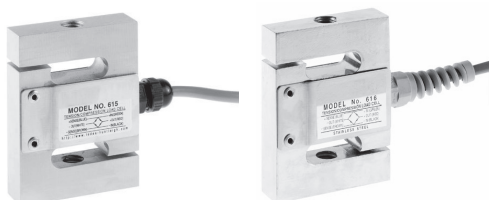
**Сертификаты:** OIML C3, ATEX

**Класс защиты:** IP67

**Доступные весовые номиналы:** 50, 100, 150, 200, 300, 500 кг



## 615/616 Tedea

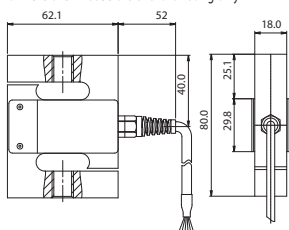


**615 Tedea** — S-образный датчик из стального сплава (сбалансированная резистивная схема).

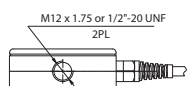
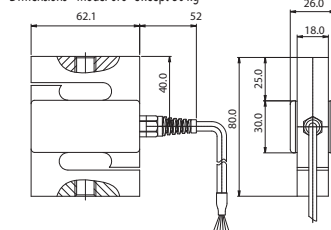
**616 Tedea** — модель из нержавеющей стали.

Предназначены для широкого спектра промышленных применений, для переделки рычажных весов. От 50 кг до 1 т.

Dimensions - Models 615 and 616 - 50 kg only



Dimensions - Model 616 - except 50 kg



**Особые характеристики:** для жестких условий эксплуатации, взрывозащита EEx IIC T4 (ATEX)

**Рабочий коэфф. передачи:** 2 мВ/В

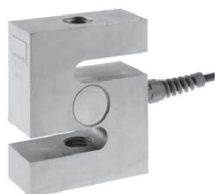
**Вх./вых. сопротивление:** 400/350 Ом

**Класс защиты:** IP67

**Сертификаты:** ATEX

**Доступные весовые номиналы:** 50, 100, 150, 200, 300, 500, 750 кг; 1 т

## 619 Tedea



S-образный датчик из никелированного стального сплава (сбалансированная резистивная схема). Предназначен для широкого спектра промышленных применений. От 1,5 т до 5 т.

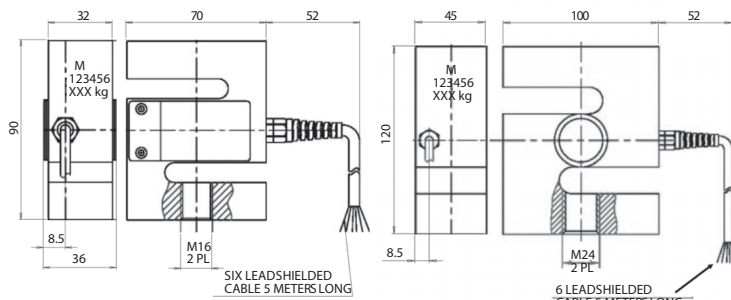
**Особые характеристики:** для жестких условий эксплуатации, взрывозащита EEx IIC T (ATEX)

**Рабочий коэфф. передачи:** 2 мВ/В

**Вх./вых. сопротивление:** 385/350 Ом

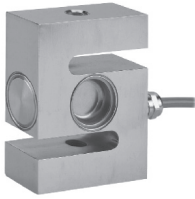
**Сертификаты:** ATEX

**Доступные весовые номиналы:** 1,5, 2, 3, 5 т



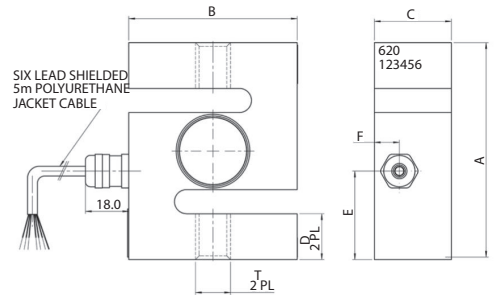


## 620 Tedea



S-образный датчик из нержавеющей стали (сбалансированная резистивная схема). Высокоточный универсальный и максимально защищенный датчик является лидером промышленных применений. От 500 кг до 5 т.

- Рабочий коэф. передачи:** 2 мВ/В
- Вх./вых. сопротивление:** 400/350 Ом
- Сертификаты:** OIML 3000, NTEP 3000, ATEX, FM-взаимозаменяемый
- Класс защиты:** IP68
- Доступные весовые номиналы:** 500 кг; 1, 2, 5 т



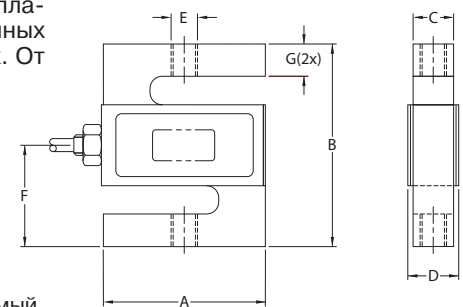
Номинал	A	B	C	D	E	F
500 кг, 1, 2 т	90	70	32	19	36,6	10,4
5 т	120	100	45	26	60	13,8

## 363 Revere



S-образный датчик из никелированного стального сплава. Предназначен для широкого спектра промышленных применений, в потенциально взрывоопасных средах. От 50 кг до 10 т.

- Особые характеристики:** широкий ряд весовых номиналов
- Рабочий коэф. передачи:** 3 мВ/В
- Вх./вых. сопротивление:** 430/350 Ом
- Класс защиты:** IP65, герметизация TRANSEAL
- Сертификат:** NTEP 10000, FM-взаимозаменяемый
- Доступные весовые номиналы:** 50, 100, 250, 500 кг; 1, 2, 5, 7,5, 10 т



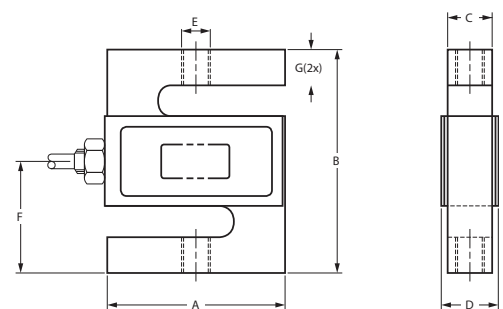
Номинал (kg)	50, 100	250, 500	1000	2500	5000	7500	10000
Номинал (lbs)	100, 200, 300	500 - 1,5K	2K, 2,5K	3K*, 5K	10K	15000	20000
A	50,8	50,8	50,8	76,2	74,7	87,4	112,8
B	61,0	61,0	61,0	99,1	99,1	139,7	177,8
C	11,7	18,0	24,4	24,4	30,7	37,1	42,9
D max	16,5	22,9	29,2	29,2	35,6	41,4	47,8
E (kg)	M8×1,25 - 6H	M12×1,75 - 6H		M20×1,5 - 6H		M24×2 - 6H	M30×2 - 6H
E (lbs)	- 28UNF - 2B	- 20UNF - 2B		- 16UNF - 2B		1 - 14UNF - 2B	1 - 12UNF - 2B
F	30,5	30,5	30,5	49,5	49,3	69,9	88,9
G	8,9	8,9	8,9	14,0	15,7	22,4	31,8

## 9363 Revere



S-образный датчик из нержавеющей стали. Предназначен для широкого спектра промышленных применений, в потенциально взрывоопасных средах. От 50 кг до 10 т.

- Особые характеристики:** широкий ряд весовых номиналов, подстраиваемое входное сопротивление
- Класс защиты:** IP67 герметизация TRANSEAL
- Рабочий коэф. передачи:** 3 мВ/В
- Вх./вых. сопротивление:** 390-430/350 Ом
- Сертификат:** NTEP 10000, OIML 3000, FM-взаимозаменяемый
- Доступные весовые номиналы:** 50, 100, 250, 500 кг; 1, 2, 5, 7,5, 10 т



Номинал (kg)	50, 100	250, 500	1000	2500	5000	7500	10000
Номинал (lbs)	100, 200, 300	500 - 1,5K	2K, 2,5K	3K*, 5K	10K	15000	20000
A	50,8	50,8	50,8	76,2	74,7	87,4	112,8
B	61,0	61,0	61,0	99,1	99,1	139,7	177,8
C	11,7	18,0	24,4	24,4	30,7	37,1	42,9
D max	16,5	22,9	29,2	29,2	35,6	41,4	47,8
E (kg)	M8×1,25-6H	M12×1,75-6H		M20×1,5-6H8		M24×2-6H	M30×2-6H
E (lbs)	1/4-28UNF-2B	1/2-20UNF-2B		3/4-16UNF-2B		1-14UNF-2B	1 1/4-12UNF-2B
F	30,5	30,5	30,5	49,5	49,3	69,9	88,9
G	8,9	8,9	8,9	14,0	15,7	22,4	31,8

## BSP Revere



S-образный датчик из нержавеющей стали. Предназначен для широкого спектра промышленных применений, в потенциально взрывоопасных средах. От 50 кг до 5 т.

**Особые характеристики:** откалиброванные по току датчики могут быть подключены параллельно без дополнительной настройки (опция CS)

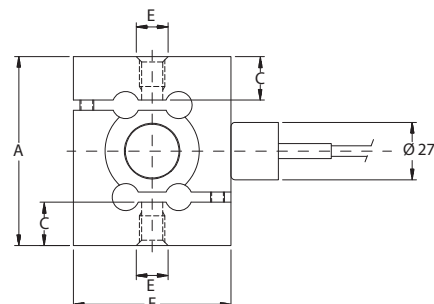
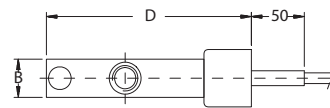
**Рабочий коэф. передачи:** 3 мВ/В (до 1250 кг), 2мВ/В (свыше 2500 кг)

**Вх./вых. сопротивление:** 350/350 Ом

**Класс защиты:** IP66 IP68

**Сертификат:** NTEP 10000, OIML 3000, FM-взаимозаменяемый

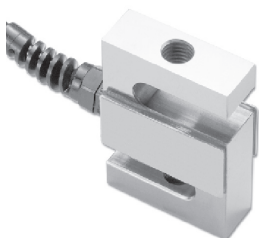
**Доступные весовые номиналы:** 50, 125, 250, 500 кг, 1,25, 2,5, 5 т



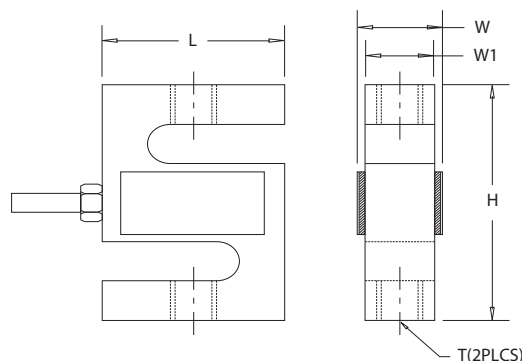
Номинал (кг)	50, 125	250	500	1250	2500, 5000
A	84,3	88,9	88,9	95,2	120,6
B	23,9	18,0	18,0	24,1	36,6
C thread	12,7	14,0	14,0	14,0	29,2
D	85,7	84,1	96,8	84,1	84,1
E	M8×1,25		M12×1		M24×2
F	63,5	61,9	74,6	61,9	61,9

Номинал (lb)	100, 250	500	1K	2,5K	5K, 10K
A	3,32	3,50	3,50	3,75	4,75
F	2,48	2,44	2,94	2,44	2,44
B	0,94	0,71	0,71	0,95	1,44
D	3,36	3,32	3,81	3,31	3,31
E threads	3/8-24 UNF-3B		1/2-20 UNF-3B		1-14 UNS-3B

## STC/STC-SS Celtron



S-образный датчик из никелированной или нержавеющей стали. Предназначен для широкого спектра промышленных применений. От 25 кг до 5 т. Применение: амбарные весы, ленточный транспортер для взвешивания. До 40000 фунтов.



Номинал		L	W	W1	H	T
25, 50, 75 кг	мм	50,8	26,7	12,7	63,5	M6×1,0
	(inch)	2,00	1,05	0,50	2,50	
100, 150 кг	мм	50,8	22,92	19,1	76,2	M10×1,5
	(inch)	2,00	0,9	0,75	3,00	
250, 300 lb	мм	50,8	26,7	12,7	76,2	3/8-24UNF
	(inch)	2,00	1,05	0,50	3,00	
250 кг	мм	50,8	30,4	19,1	76,2	M12×1,75
	(inch)	2,00	1,2	0,75	3,00	
500, 750 lb	мм	50,8	25,4	19,1	76,2	1/2-20UNF
	(inch)	2,00	1,00	0,75	3,00	
500, 750 кг	мм	50,8	26,1	19,1	76,2	1/2-20UNF
	(inch)	2,00	1,03	0,75	3,00	
1K / 1,5 Klb	мм	50,8	31,8	25,4	107,9	3/4-16UNF
	(inch)	3,00	1,25	1,00	4,25	
1,1,5 т	мм	76,2	31,8	25,4	107,9	3/4-16UNF
	(inch)	3,00	1,25	1,00	4,25	
2 K, 2,5 K, 3 Klb	мм	76,2	38,1	31,8	100,4	M20×1,5
	(inch)	3,00	1,50	1,25	3,95	
2, 2,5, 5 т	мм	88,9	31,8	25,4	120,7	3/4-16UNF
	(inch)	3,50	1,25	1,00	4,75	
10 Klb	мм	101,6	38,1	31,8	139,7	1-14UNS
	(inch)	4	1,50	1,25	5,50	
15 Klb	мм	127	55,7	50,8	177,8	11/4-12UNF
	(inch)	5	2,19	2	7,00	
20 Klb	мм	152,4	69,9	63,5	254,0	11/2-12UNF
	(inch)	6,00	2,75	2,50	10,00	

**Рабочий коэф. передачи:** 3 мВ/В

**Вх./вых. сопротивление:** 385/350 Ом

**Класс защиты:** IP67

**Класс точности:** NTEP III 5000 и III 10000 S (250 – 2000 Фунтов), FM-взаимозаменяемый

**Взаимозаменяемость:** Vishay Sensortronics 60001 и 60050 Vishay Tedeo-Huntleigh 615 и 616

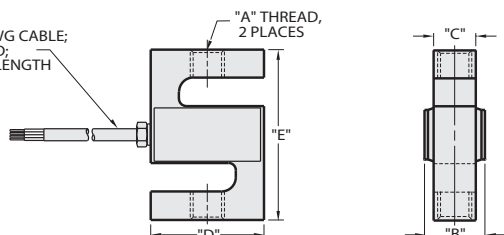
**Доступные весовые номиналы:** 25, 50, 75, 100, 250, 500, 750 кг; 1, 1,5, 2, 2,5, 5 т

## 60001 Scentroidronics



S-образный датчик из никелированной инструментальной стали. Предназначен для широкого спектра промышленных применений и переделки рычажных весов. От 25 кг до 10 т. Материал: 60001 — стальной сплав с никелевым покрытием; 60050 — нержавеющая сталь. Применение: силосные весы, ленточный транспортер для взвешивания, измерение сжатия и растяжения. Возможна поставка установочных аксессуаров.

4 CONDUCTOR, 22 AWG CABLE;  
SHIELDED & JACKETED;  
20 FOOT STANDARD LENGTH  
OR PER SALES ORDER.



**Рабочий коэфф. передачи:** 3 мВ/В

**Вх./вых. сопротивление:** 343-450/349-355 Ом

**Класс защиты:** IP67 Scentroidrage,  
FM-взаимозаменяемый

**Сертификаты:** NTEP IIIIL, OIML C3

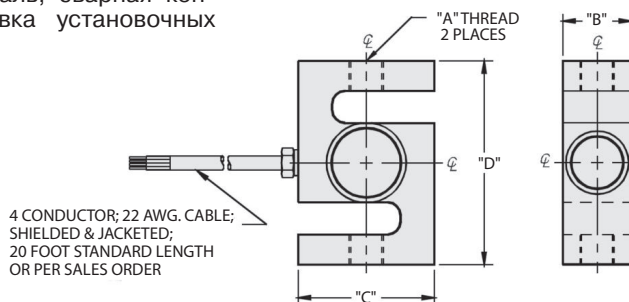
**Доступные  
весовые номиналы:** 25, 50, 100, 250, 500 кг  
1, 2,5, 5, 10 тонн

Номинал	A	B	C	D	E	Отклонение	Вес
25 - 200	1/4-28 UNF-2B	0,65	0,50	2,00	2,50	0,015 - 0,010	4,0
250 - 300	3/8-24 UNF-2B	0,75	0,50	2,00	3,00	0,010	4,0
500 - 2K	1/2-20 UNF-2B	1,00	0,75	2,00	3,00	0,010 - 0,012	6,5
2,5K - 4K	1/2-20 UNF-2B	1,25	1,00	2,00	3,00	0,012	6,5
5K	3/4-16 UNF-2B	1,25	1,00	3,00	4,25	0,017	6,5
10K	3/4-16 UNF-2B	1,25	1,00	3,50	4,75	0,025	6,5
15K	1-14 UNF-2-B	1,50	1,25	4,00	5,50	0,025	9,0
20K	1-1/4-12 UNF-2-B	2,25	2,00	5,00	7,00	0,025	9,0
50 - 100 кг	M8,0×1,25-6H	[16,5]	[12,7]	[50,8]	[63,5]	[0,03 - 0,004]	[0,8]
250 кг - 1 т	M12×1,75-6H	[25,4]	[19,1]	[50,8]	[76,0]	[0,004]	[1,8]
2,5 т	M20×1,5-6H	[31,8]	[25,4]	[76,2]	[108,0]	[0,008]	[2,9]
5 т	M20×1,5-6H	[31,8]	[25,4]	[88,9]	[120,7]	[0,011]	[2,9]
10 т	M30×2,0-6H	[57,2]	[50,8]	[127,0]	[177,8]	[0,011]	[4,0]

## 60063 Scentroidronics



S-образный датчик из нержавеющей стали. Предназначен для широкого спектра промышленных применений. От 250 кг до 10 т. Материал: нержавеющая сталь, сварная конструкция. Возможна поставка установочных аксессуаров.



4 CONDUCTOR; 22 AWG. CABLE;  
SHIELDED & JACKETED;  
20 FOOT STANDARD LENGTH  
OR PER SALES ORDER

**Рабочий коэфф. передачи:** 2 мВ/В

**Вх./вых. сопротивление:** 349-450/349-355 Ом

**Класс защиты:** IP68,  
FM-взаимозаменяемый

**Сертификаты:** NTEP IIIIL

**Доступные весовые номиналы:** 500, 750 кг; 1, 1,5, 2, 2,5, 3, 5 т;  
10, 15, 20 фунтов

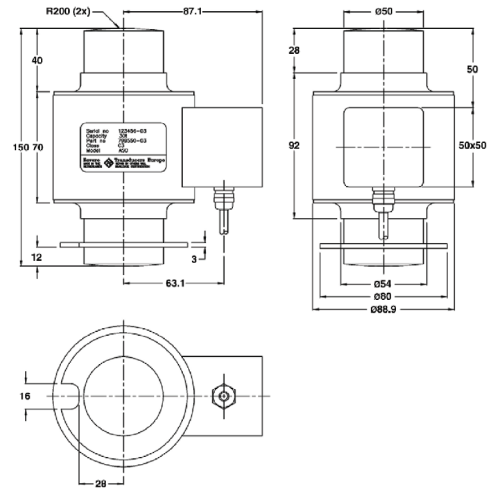
Номинал	A	B	C	D	Отклонение	Вес
500 - 3 K	1/2-20	1,00	2,00	3,00	0,010	3,0
5K - 10 K	3/4-16	1,00	3,50	4,75	0,010	5,00

## ASC Revere



Компрессионный самоустанавливающийся датчик типа «колонна» из нержавеющей стали для железнодорожных и большегрузных автомобильных весовых систем и весовых мостов. От 30 до 50 т.

- Класс защиты:** IP68
- Рабочий коэф. передачи:** 2 мВ/В
- Вх./вых. сопротивление:** 700/700 Ом
- Класс точности:** C3, C6, NTEP 10 000
- Встроенная защита от поворачивания
- Откалиброван для параллельного включения (SC)
- Сертификат:** NTEP 10000, OIML 6000
- Доступные весовые номиналы:** 30, 40, 50 т

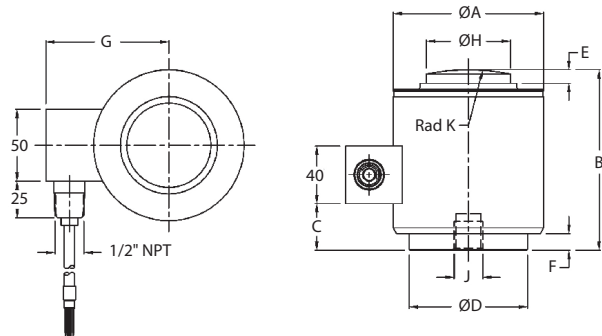


## CSP Revere



Компрессионный датчик типа «колонна» из нержавеющей стали для железнодорожных и большегрузных автомобильных весовых систем и весовых мостов. От 10 до 100 т. Материал: нержавеющая сталь.

- Рабочий коэф. передачи:** 2 мВ/В
- Вх./вых. сопротивление:** 450/480 Ом
- Класс защиты:** IP68
- Класс точности:** C1, C3, C3.5
- Сертификат:** NTEP 10000, OIML 4000, ATEX, FM-взаимозаменяемый
- Доступные весовые номиналы:** 10, 25, 40, 60, 100 т



Номинал (т)	10, 25	40, 60	100
A	72,0	105,0	150,0
B	83,0	127,0	185,0
C	13,0	35,0	70,0
D	58,0	82,5	123,8
E	6,5	8,0	23,6
F	1,8	11,0	21,8
G	63,0	83,0	107,0
H	32,0	59,0	80,0
J	M12x1,75 (8 Deep)	M20x2,5 (15 Deep)	
K Rad	150,0	150,0	430,0

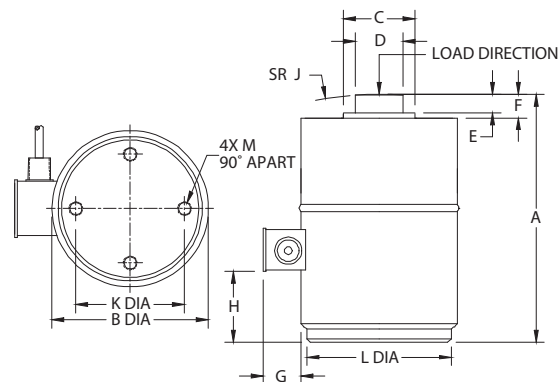
## 792 Revere



Компрессионный датчик типа «колонна» из нержавеющей стали для железнодорожных и большегрузных автомобильных весовых систем и весовых мостов. От 22 до 91 т.

- Рабочий коэфф. передачи:** 2 мВ/В
- Вх./вых. сопротивление:** 350/350 Ом
- Класс защиты:** IP68 взаимозаменяемый
- Класс точности:** C1, NTEP 10 000
- Сертификат:** NTEP 10000, FM

**Доступные весовые номиналы:** 50, 100, 200 килофунтов



Номинал	50	100	200
A	7,50	9,13	11,63
B	4,50	5,75	7,50
C	1,77	2,65	3,15
D	1,25	1,75	2,50
E	0,58	0,88	0,80
F	0,75	1,05	0,97
G	1,25	1,40	1,34
H	1,12	1,33	2,53
J	6,00	12,00	12,00
K	2,38	4,00	5,50
L	4,18	5,31	6,81
M	3/8-24 UNF-2B	1/2-20 UNF-2B	5/8-18 UNF-2B

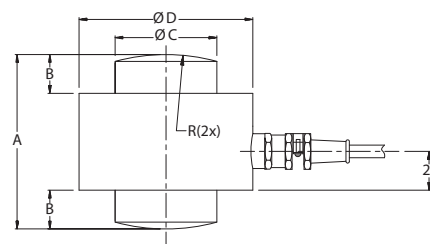
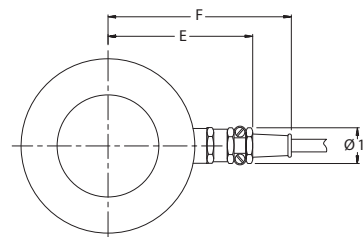
## KSR Revere



Компрессионный датчик типа «колонна» из инструментальной стали для сверх-тяжелых платформ, взвешивания судов, танков, контейнеров. От 6 до 280 т.

- Рабочий коэфф. передачи:** 1,5 мВ/В
- Вх./вых. сопротивление:** 275/245 Ом
- Класс точности:** R1, R2
- Материал:** Инструментальная сталь с эпоксидным покрытием
- Класс защиты:** IP66

**Доступные весовые номиналы:** 6, 13, 28, 60, 130, 280 т



E <sub>max</sub>	6	13	28	60	130	280
A	56	68	74	90	116	170
B	8	12	14	20	26	45
C	16,7	24,5	36,0	52,7	77,5	114
D	45	55	64	90	121	165
E	52,5	57,5	62,0	75,0	90,5	112,5
F	71,5	76,5	81	94	109,5	131,5
R	50	66	72	100	125	183

## 92/93 Revere



Компрессионный датчик типа «колонна» из нержавеющей стали для железнодорожных и большегрузных весовых систем и весовых мостов. От 22 до 45 т.

**Рабочий коэфф. передачи:** 2 мВ/В для 92, 3 мВ/В для 93

**Вх./вых. сопротивление:** 350/350 Ом

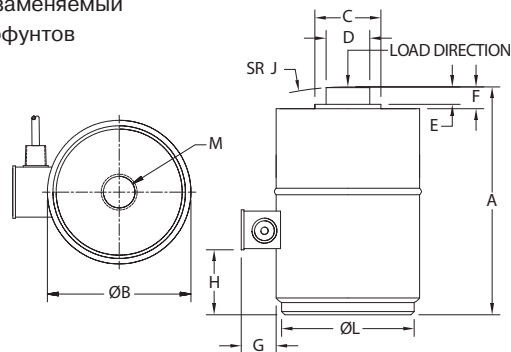
**Класс точности:** C1

**Класс защиты:** IP68

**Сертификат:** FM-взаимозаменяемый

**Доступные весовые номиналы:** 50, 100 килофунтов

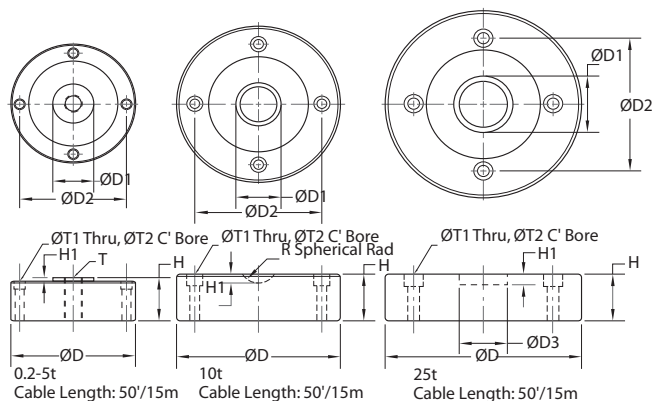
Номинал	50 K	100 K
A	6,00	8,50
B	4,25	5,03
C	1,63	2,45
D	1,50	1,75
E	0,10	0,10
F	0,50	0,63
G	1,18	1,25
H	1,49	2,90
M UNF deep	3/4-16 0,56	3/4-16 0,56
J	6,00	12,00



## PSD Revere



Компрессионный датчик типа «диск» из никелированного стального сплава для большегрузных автомобильных весовых систем, силосов и весовых платформ. От 2,5 до 25 т.



**Особенность:** нечувствителен к боковому приложению усилий, низкопрофильный до 165 мм.

**Рабочий коэфф. передачи:** 3 мВ/В

**Вх./вых. сопротивление:** 385/350 Ом

**Класс точности:** C1, C3

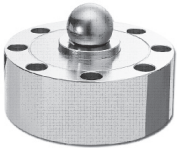
**Сертификат:** OIML C3

**Класс защиты:** IP67

**Доступные весовые номиналы:** 2,5, 5, 10, 25 кг

Номинал		D	D1	D2	D3	H	H1	R	T	T1	T2
200 кг	мм	75	----	65,5	----	26	----	----	M12×6H	6,5	----
	(inch)	2,95	----	2,58	----	1,02	----	----		0,25	----
500 кг, 1 т	мм	90	2,2	78	----	43	3,05	----	M12×1,75	6,6	10,5×6,0DP
	(inch)	3,54	0,87	3,07	----	1,69	0,12	----		0,26	0,41×0,24DP
1,5, 2,5 – 5 т	мм	104,7	32,0	88,9	----	34,8	3,05	----	M16×1,5	7,2	10,5×7,2DP
	(inch)	4,12	1,26	3,50	----	1,37	0,12	----		0,28	0,41×0,28DP
10 т	мм	138,0	38,9	106,4	----	41,1	7,62	22,2	----	8,7	13,5×9,7DP
	(inch)	5,43	1,53	4,19	----	1,62	0,30	0,87	----	0,34	10,5×7,2DP
25 т	мм	165,0	50,4	116,8	42,0	41,1	8,0	----	----	10,3	15,9×10,2DP
	(inch)	6,50	1,98	4,60	1,65	1,62	0,31	----	----	0,41	0,63×0,40DP

## LCD Celtron



Компрессионный датчик типа «диск» из никелированного стального сплава для больших грузных автомобильных весовых и железнодорожных систем, силосов и весовых платформ. От 2,5 до 45 т.

**Особенность:** нечувствителен к боковому приложению усилий, низкопрофильный, до 138 мм, недорогой.

**Материал:** Стальной сплав с никелевым покрытием либо нержавеющая сталь

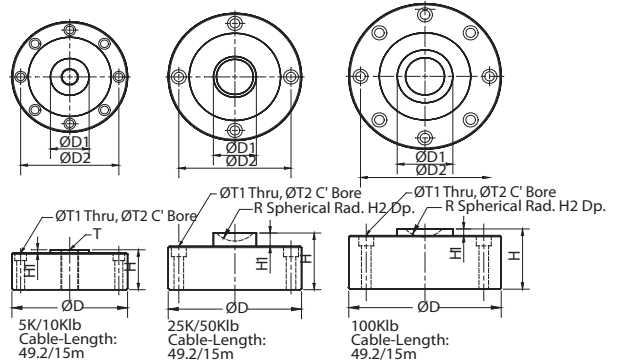
**Рабочий коэфф. передачи:** 4 мВ/В

**Вх./вых. сопротивление:** 385/350 Ом

**Сертификат:** FM-взаимозаменяемый

**Класс защиты:** IP67

**Доступные весовые номиналы:** 2,2, 4,5, 11,3, 22,6, 45,3 т



Номинал		D	D1	D2	H	H1	H2	R	T	T1	T2
5 K / 10 Klb	MM	104,7	32,0	88,9	34,8	3,05	----	----	5/8-18UNF	7,2	10,5×7,2DP
	(inch)	4,12	1,26	3,50	1,37	0,12	----	----	----	0,28	0,41×0,28DP
25 K / 50 Klb	MM	120,7	38,9	101,6	53,8	12,7	7,6	22,2	----	8,7	13,5×9,7DP
	(inch)	4,75	1,53	4,00	2,12	0,50	0,30	0,87	----	0,34	0,53×0,38DP
100 Klb	MM	138	50,4	116,8	57,2	6,4	7,6	22,2	----	10,13	16,5×11,0DP
	(inch)	5,43	1,98	4,60	2,25	0,25	0,30	0,87	----	0,41	0,65×0,43DP

## RLC Revere



Компрессионный высокоточный датчик типа «диск» из нержавеющей стали для пищевой и химической промышленности, весовых платформ, бункеров и силосов. От 250 кг до 60 т.

**Рабочий коэфф. передачи:** 2 мВ/В

**Вх./вых. сопротивление:** 1110-1350/

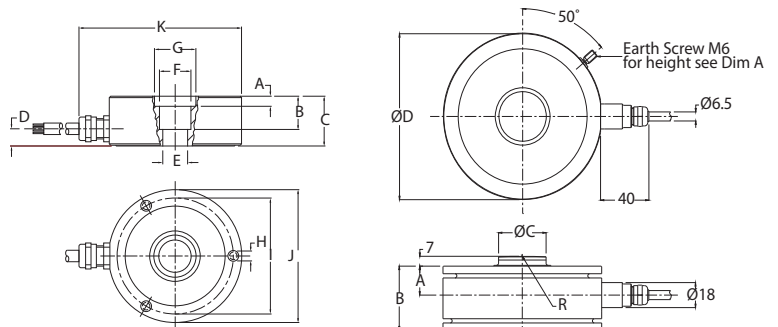
**сопротивление:** 1025-1175 Ом

**Класс точности:** D3, C3, C6, NTEP10000

**Класс защиты:** IP68

**Сертификат:** NTEP 10000, OIML 6000, ATEX, FM-взаимозаменяемый

**Доступные весовые номиналы:** 0,25, 0,5, 1, 2, 3,5, 5, 10, 28, 60 т



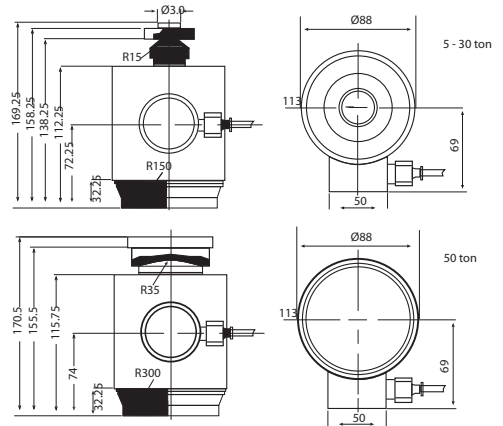
Номинал (т)	0,25, 0,5, 1	2, 3,5, 5	10
A	1,0	6,0	—
B	15,0	20,0	14,8
C	25,0	30,0	35,0
D	9,5	8,5	10,0
E	M10	15 H7	Ø24,9
F	Ø19	Ø19	Ø29,1
G	Ø25	Ø25	—
H	M6 (3X120°) 8 Deep		
I	Ø70	Ø70	Ø83
J	Ø80	Ø80	Ø95
K	97,5	97,5	112,5

Номинал (т)	28	60
A	21	28
B	46	62
C	35,9	47,9
D	120	140
R	400	600

## 120 Tedea



Компрессионный датчик типа «колонна» из нержавеющей стали для автомобильных и железнодорожных весовых платформ, бункеров и силосов. От 5 до 50 т.



- Рабочий коэфф. передачи:** 1,5 мВ/В
- Вх./вых. сопротивление:** 670/605 Ом
- Класс точности:** 1000, 3000
- Сертификат:** ATEX EEx ia IIC T4
- Класс защиты:** IP67
- Доступные весовые номиналы:** 50, 100 и 150 т

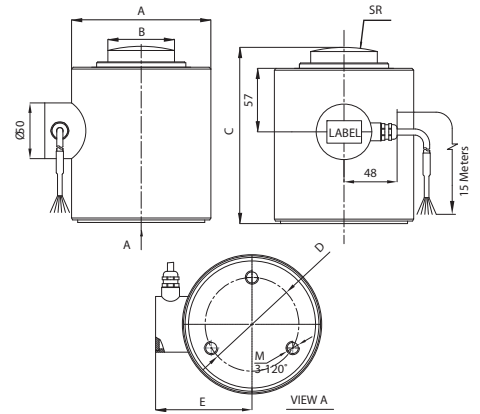
## 121/122 Tedea

**122 Tedea — модель с защитой от проворота.**



Компрессионный большегрузный датчик типа «колонна» из нержавеющей стали для автомобильных и железнодорожных весовых платформ. От 50 до 150 т.

- Рабочий коэфф. передачи:** 1,5 мВ/В
- Вх./вых. сопротивление:** 1270 / 1200 Ом
- Класс точности:** 2000
- Класс защиты:** IP68
- Доступные весовые номиналы:** 50, 100, 150 тонн



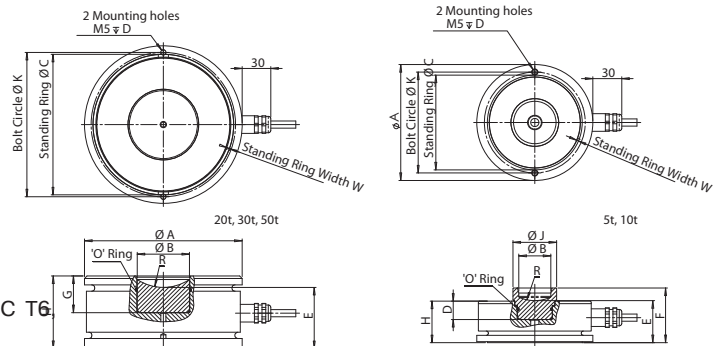
**Габаритные размеры:**

Номинал	A	B	C	D	E	M	SR
50 т	Ø88	Ø45	122	Ø50	69	M10	SR35
50 т	Ø125	Ø59,8	158	Ø84	86,5	M12	SR120

## 220 Tedea



Компрессионный высокоточный датчик изгиба типа «диск» из нержавеющей стали для пищевой и химической промышленности, весовых платформ, бункеров и силосов. От 5 до 50 т.



- Рабочий коэфф. передачи:** 2 мВ/В
- Вх./вых. сопротивление:** 1065/1025 Ом
- Класс точности:** C1, C3, C4, NTEP10000
- Сертификаты:** OIML 6000, ATEX EEx IIC T6, FM-взаимозаменяемый
- Класс защиты:** IP68

**Доступные весовые номиналы:** 5, 10, 20, 30, 50 тонн

Номинал	A	B	C	D	E	F	G	H	J	K	W	R
5 т	80,0	25,4	71,0	7,0	33,4	43,4	20,0	30,0	34,6	70,0	1,0	31,0
10 т	92,0	25,4	75,2	6,0	33,4	43,4	14,6	33,0	34,6	80,0	1,5	31,0
20-30 т	110,0	28,4	101,0	7,5	39,1		26,3	50,1		102,0	1,5	31,0
50 т	125,0	41,4	111,5	8,0	48,5		29,2	57,7		114,5	2,3	37,3



## SBC Revere



Цифровой датчик изгиба типа «балка» в герметичном водонепроницаемом корпусе из нержавеющей стали.

**Рабочий коэф. передачи:** 240 тыс. счетных интервалов

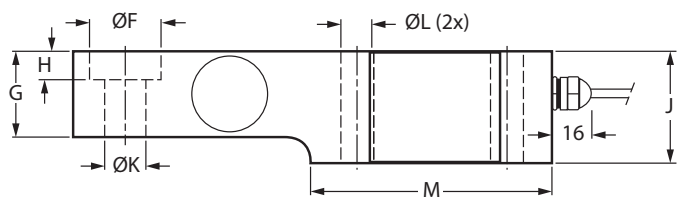
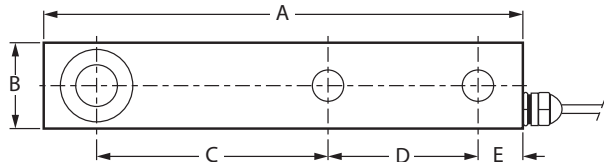
**Скорость передачи:** 9600 бит/с

**Класс защиты:** IP68

**Сертификат:** OIML 6000

**Интерфейс:** RS 485/422

**Доступные весовые номиналы:** 0,5, 1, 2, 5 т

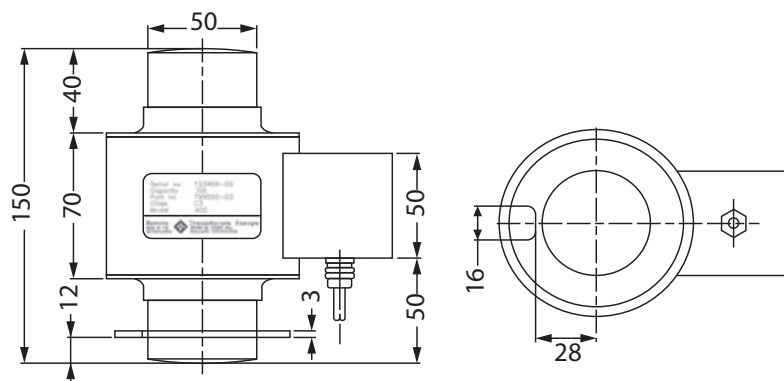


Номинал (т)	0,5 – 2	5	10
A	203,2	235,0	235,0
B	36,5	47,5	55,0
C	98,4	123,8	123,8
D	63,5	66,7	66,7
E	19,1	20,6	20,6
ØF	30,2+0,20	41,3+0,20	41,3+0,20
G	36,5	47,6	56,0
H	11,9	15,8	15,8
J	47,6	69,9	69,9
ØK	17,5 H11	25,5 H11	25,5 H11
ØL	14,0	22,0	25,0
M	101,6	111,2	111,2

## DSC Revere



Цифровой компрессионный датчик типа «колонна» в герметичном самоустанавливающемся корпусе из нержавеющей стали. От 30 до 50 т.



**Рабочий коэф. передачи:** 240 тыс. счётных интервалов

**Скорость передачи:** 9600 бит/с

**Класс точности :** C3, C4

**Класс защиты:** IP66 и IP68

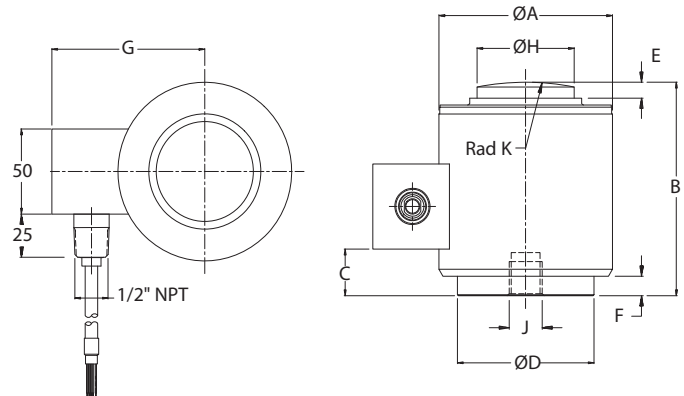
**Сертификат:** OIML 4000 интерфейс RS 485/422

**Доступные весовые номиналы:** 30, 40, 50 т

## SCC Revere



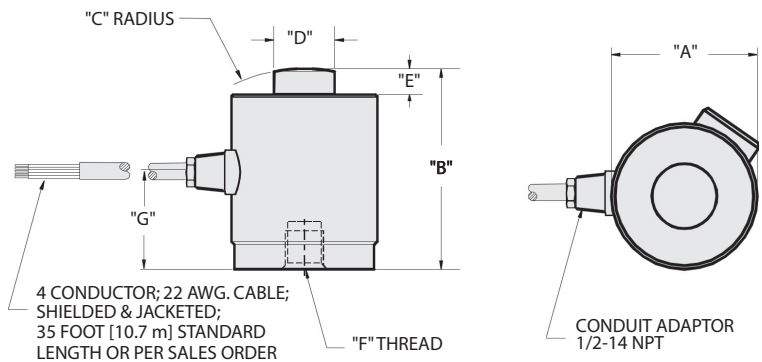
Цифровой низкопрофильный компрессионный датчик типа «колонна» в герметичном корпусе из нержавеющей стали. От 10 до 100 т.



**Рабочий коэфф. передачи:** 240 тыс. счетных интервалов  
**Скорость передачи:** 9600 бит/с  
**Класс точности:** C3, C4  
**Класс защиты:** IP68  
**Сертификат:** OIML 6000  
**Интерфейс:** RS 485/422  
**Доступные весовые номиналы:** 10, 25, 40, 60, 100 т

Номинал (т)	10, 25	40, 60	100
A	73,0	105,0	152,4
B	82,5	127,0	184,2
C	7,0	29,0	67,5
D	58,0	82,5	123,8
E	6,5	8,0	23,6
F	1,8	11,0	21,8
G	79,5	99,0	124,8
H	31,8	58,7	79,2
J	M12×1,75 (11 Deep)	M20×2,5 (20 Deep)	
K Rad	152,0	152,0	432,0

## 65088 Sensortronics



Низкопрофильный компрессионный датчик типа «колонна» в герметичном корпусе из нержавеющей стали. От 10 до 100 т. Нечувствительный к боковым нагрузкам. Применение: автомобильные и железнодорожные весы.

**Класс точности:** OIML 3000, NTEP 5000, NTEP 10000.  
**Класс защиты:** IP67  
**Сертификаты:** NTEP IIIIL, OIML C3, FM-взаимозаменяемый  
**Взаимозаменяемость:** Vishay Revere CSP  
**Доступные весовые номиналы:** 10, 25, 40, 50, 100 т

Номинал	A	B	C	D	E	F	G
25 К, 50 К	3,00	3,25	6,00	1,25	0,40	1/2-20 UNF - 2B× ,31 Deep	1,68
100 К	4,00	5,00	6,00	2,31	0,51	3/4-16 UNF - 2B× ,56 Deep	2,49
200 К	6,00	7,25	17,00	3,13	1,04	3/4-16 UNF - 2B× ,75 Deep	3,28
10, 25 т	76,2	82,6	152,4	31,7	10,2	M12×1,75 - 6H×8 Deep	42,7
40, 50 т	101,6	127,0	152,4	58,7	13,0	M20×2,5 - 6H×14 Deep	63,2
100 т	152,4	184,2	431,8	79,5	26,4	M20×2,5 - 6H×19 Deep	83,3

## 65094 Sensortronics



Компрессионный низкопрофильный датчик типа «колонна» на сверхбольшие нагрузки в герметичном корпусе из нержавеющей стали. От 22 до 450 т.

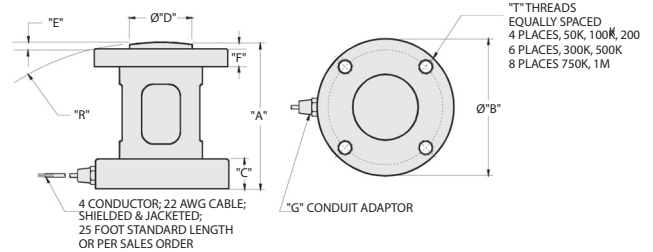
**Материал:** стальной сплав с никелевым покрытием или нержавеющая сталь

**Рабочий коэф. передачи:** 2 мВ/В

**Вх./вых. сопротивление:** 400-500/349-355 Ом

**Класс защиты:** IP67, FM-взаимозаменяемый

**Доступные весовые номиналы:** 22, 45, 100, 150, 200, 300, 450 т



Номинал	A	B	C	D	E	F	R	T	G
50 K	3,25	2,88	1,00	1,25	0,19	0,44	6,00	3/8-24×,40 DP on a2,13 B,C,	1/4-18 NPT
100 K	5,00	3,94	1,25	2,31	0,25	0,75	6,00	1/2-20×,88 DP on a3,00 B,C,	1/2-14 NPT
200 K	6,63	5,94	1,50	3,00	0,25	0,87	17,00	3/4-16×,88 DP on a5,00 B,C,	1/2-14 NPT
300 K	7,00	5,94	1,75	3,00	0,25	1,00	17,00	3/4-16×,88 DP on a5,00 B,C,	1/2-14 NPT
500 K	7,75	7,94	2,00	5,56	0,50	1,25	30,00	1-1/4-12×1,40 DP on a6,00 B,C,	1/2-14 NPT
750 K	12,00	10,94	3,00	5,97	0,50	2,00	50,00	1-1/2-12×2,0 DP on a8,00 B,C,	1/2-14 NPT
1 M	12,00	10,94	3,00	5,97	0,50	2,00	50,00	1-1/2-12×2,0 DP on a8,00 B,C,	1/2-14 NPT

## 65114 Sensortronics



Компрессионный датчик типа «колонна» в герметичном корпусе из нержавеющей стали для вагонных и большегрузных автомобильных весов. От 25 до 50 т.

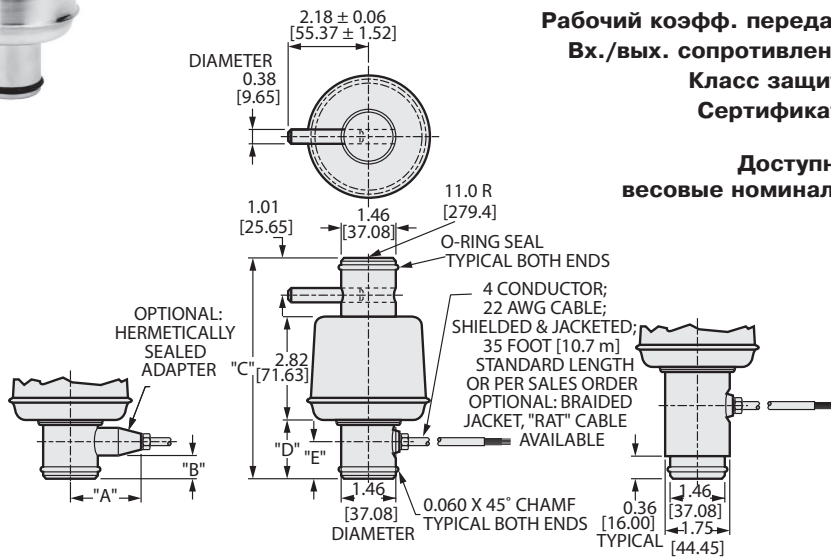
**Рабочий коэф. передачи:** 2 мВ/В

**Вх./вых. сопротивление:** 1000/990-1100 Ом

**Класс защиты:** IP67, (IP66, IP68)

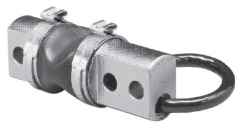
**Сертификаты:** NTEP III(L10000), OIML C3,  
FM-взаимозаменяемый

**Доступные весовые номиналы :** 25, 35, 50 тонн

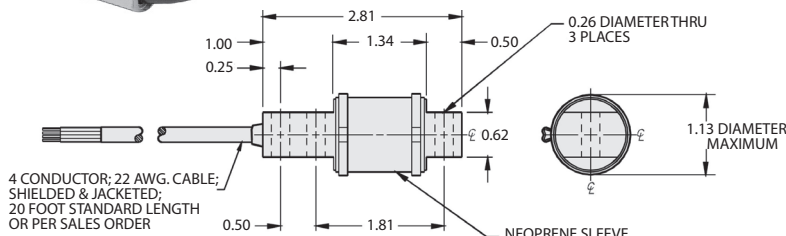


Номинал	A	B	C	D	E
50 K	1,91	0,62	6,00	1,59	1,00
100 K	2,08	2,01	8,86	3,04	2,01
25 t	48,51	15,75	152,40	40,39	25,40
35 – 50 t	52,83	51,05	225,04	77,22	51,05

## 60040 Sensortronics



Низкопрофильный датчик типа «балка изгиба» из никелированного стального сплава. Применение: бункерные и силосные весы, ленточный транспортер для взвешивания.



**Рабочий коэфф. передачи:** 2 мВ/В

**Вх./вых. сопротивление:** 380-450/

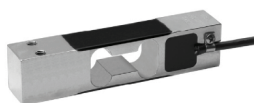
**сопротивление:** 349-355 Ом

**Класс защиты:** IP65, FM-взаимозаменяемый

**Доступные весовые номиналы:** 25, 50, 75, 100, 150, 250, 500 фунтов

500 фунтов

## 1130 Tedea



Односторонняя балка из нержавеющей стали. Предназначена для использования в низкопрофильных платформенных весах, упаковочно-фасовочных машинах, конвейерных линиях. От 7 до 100 кг.

**Рабочий коэфф. передачи:** 2 мВ/В

**Вх./вых. сопротивление:** 385/350 Ом

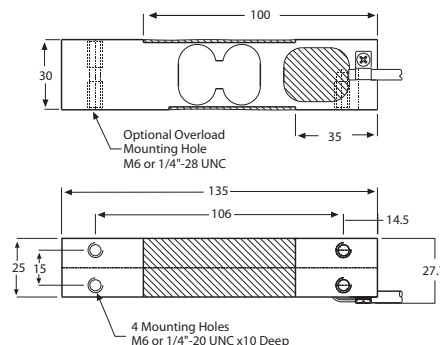
**Класс точности:** 1000, C3, C6, NTEP 4000

**Сертификаты:** OIML 6000, NTEP 4000, FM-взаимозаменяемый

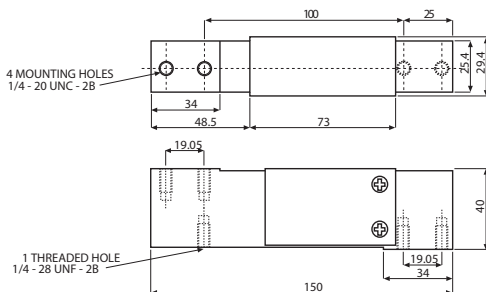
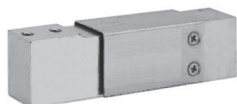
**Класс защиты:** IP66

**Размер платформы:** 400×400 мм

**Доступные весовые номиналы:** 7, 10, 15, 20, 30, 35, 50, 75, 100 кг



## 1140 Tedea/1142 Tedea



### 1140 Tedea

Односторонняя балка из нержавеющей стали. Предназначена для использования в низкопрофильных весовых платформах, счетных весах, упаковочно-фасовочных машинах, конвейерных линиях. От 7 до 100 кг.

**Рабочий коэфф. передачи:** 2 мВ/В

**Класс точности:** 1000, C3(1142)

**Вх./вых. сопротивление:** 385/350 Ом

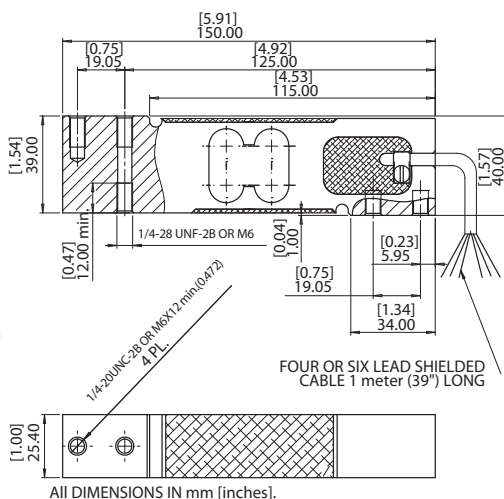
**Сертификаты:** OIML 3000, ATEX EEx IIC T4

**Класс защиты:** IP66

**Размер платформы:** 400×400 мм

**Доступные весовые номиналы:** 10, 15, 20, 30, 50, 75, 100, 150 кг

75, 100, 150 кг



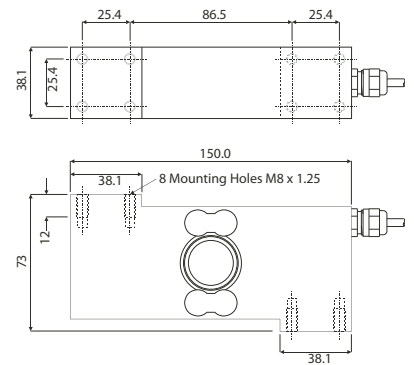
### 1142 Tedea

## 1510 Tedea



Односторонняя балка из нержавеющей стали для использования в пищевой промышленности в оmyваемых аппаратах, настенных весах, упаковочно-фасовочных машинах, конвейерных линиях. От 100 до 500 кг.

- Рабочий коэфф. передачи:** 2 мВ/В
- Вх./вых. сопротивление:** 380/350 Ом
- Класс точности:** 1000, C3, C4, NTEP5000
- Сертификаты:** OIML 4000, NTEP 5000, FM-взаимозаменяемый
- Класс защиты:** IP68, ATEX EEx IIC T6
- Размер платформы:** 600×600 мм
- Доступные весовые номиналы:** 100, 250, 500 кг

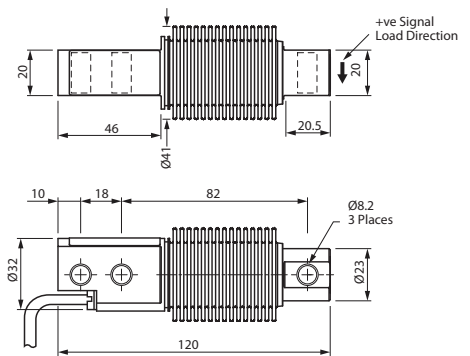


## 355 Tedea



Балка изгиба из нержавеющей стали для использования в пищевой промышленности, низкопрофильных платформенных и морских весах. От 5 до 500 кг.

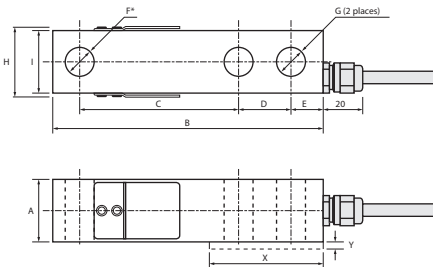
- Рабочий коэфф. передачи:** 2 мВ/В
- Вх./вых. сопротивление:** 380/350 Ом
- Класс точности:** 1000, C3, C4, NTEP4000
- Сертификаты:** OIML 4000, NTEP 4000, FM-взаимозаменяемый
- Класс защиты:** IP68, ATEX EEx IIC T6
- Доступные весовые номиналы:** 5, 10, 20, 30, 50, 100, 200, 250, 500 кг



## 3410 Tedea/3420 Tedea

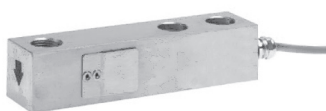


3410 Tedea

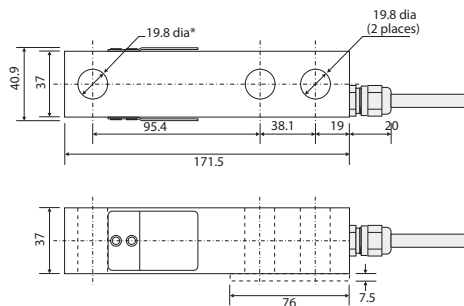


Балка сдвига из никелированного стального сплава для точных платформенных и паллетных весов. От 250 кг до 2 т.

Номинал	A	B	C	D	E	ØF	ØG	H	I	X	Y
1000, 1500, 2500, 4000 lb	30,5	130	76,2	25,4	16	Ø13,5	Ø13,5	34,0	30,5	57	4
250, 500, 1000 кг	30,5	130	76,2	25,4	16	M12*	Ø13,5	34,0	30,5	57	4
2000 кг	36	130	76,2	25,4	16	M12*	Ø13,5	34,0	30,5	57	4



3420 Tedea



- Рабочий коэфф. передачи:** 2 (3) мВ/В
- Вх./вых. сопротивление:** 385/351 Ом
- Класс точности:** 1000, C3, NTEP3000, NTEP5000
- Варианты отверстий для крепления:** с резьбой и без резьбы
- Сертификаты:** OIML 3000, NTEP 5000, FM-взаимозаменяемый
- Класс защиты:** IP67, ATEX EEx IIC T6
- Доступные весовые номиналы:** 250, 500 кг; 1, 2 т

## 3520 Tedea



Низкопрофильная балка сдвига из нержавеющей стали для точных платформенных и паллетных весов. От 500 до 2000 кг.

**Особые характеристики:** нержавеющая сталь, низкопрофильный датчика из нержавеющей стали типа 3510

**Рабочий коэф. передачи:** 2 мВ/В

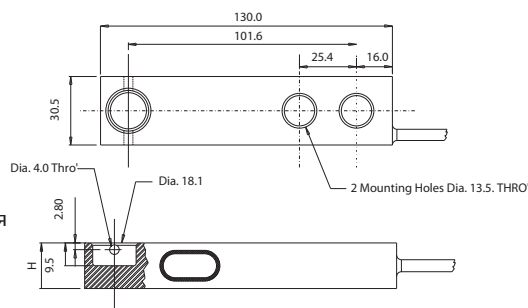
**Вх./вых. сопротивление:** 380/350 Ом

**Класс точности:** 1000, C3, C6

**Сертификаты:** OIML 6000, ATEX EEx IIC T6

**Класс защиты:** IP67

**Доступные весовые номиналы:** 500 кг; 1, 2 т

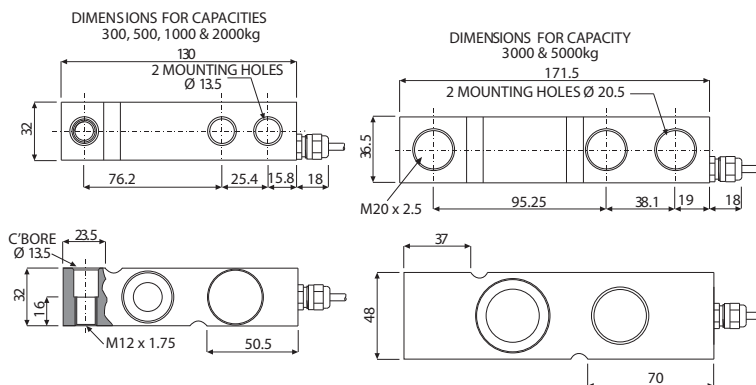


Capacity (kg)	H
500	19.0 (0.748»)
1000	19.0 (0.748»)
2000	28.0 (1.102»)

## 3510 Tedea



Универсальная, максимально защищенная балка сдвига из нержавеющей стали для для точных платформенных и паллетных весов. От 300 кг до 5 т.



### Варианты отверстий

**для крепления:** «T-end»; наполовину или полностью резьбовое

**Рабочий коэф. передачи:** 2 (3) мВ/В

**Вх./вых. сопротивление:** 415/350 Ом

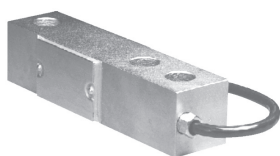
**Класс точности:** 1000, C3, C6, NTEP5000

**Сертификаты:** OIML 6000, NTEP 5000, FM-взаимозаменяемый

**Класс защиты:** IP68, ATEX EEx IIC T6

**Доступные весовые номиналы:** 300, 500, 750 кг; 1, 1,2, 2, 3, 5 т

## 65023 Scentroid



Универсальная балка сдвига из никелированной инструментальной стали для точных платформенных, напольных, паллетных, контейнерных, бункерных весов. От 125 кг до 10 т.

**Рабочий коэф. передачи:** 3 мВ/В

**Вх./вых. сопротивление:** 350/350 Ом

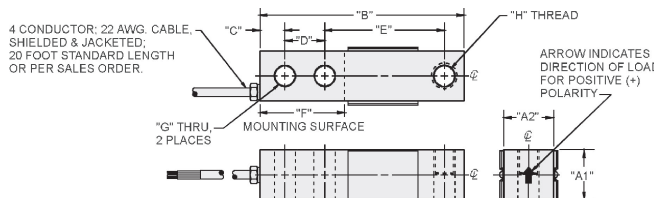
**Класс точности:** 1000, C3, NTEP3000, NTEP10000

**Сертификаты:** OIML 6000, NTEP 5000, FM-взаимозаменяемый

**Класс защиты:** IP67

**Сертификаты:** NTEP IIII, OIML C3

**Доступные весовые номиналы:** 125, 250, 500, 750 кг; 1, 2, 5, 10 т



Номинал	A1	A2	B	C	D	E	F	G	H	Отклонение	Вес
250–500 lbs	1,00	1,25	5,12	0,62	1,00	3,00	2,25	0,53	1/2-20 UNF-2B, Ø0,53×0,50 DP C'BORE	0,013	1,7
1–4 K	1,25	1,25	5,12	0,62	1,00	3,00	2,25	0,53	1/2-20 UNF-2B, Ø0,53×0,62 DP C'BORE	0,017–0,025	4,0
5–10 K	1,50	1,50	6,75	0,75	1,50	3,75	3,00	0,78	3/4-16 UNF-2B, Ø0,78×0,75 DP C'BORE	0,025–0,035	6,5
15–20 K	2,00	2,00	8,88	1,00	2,00	4,88	4,00	1,03	1"-14 UNF-2B, Ø1,03×1,00 DP C'BORE	0,048–0,063	9,0
125–250 kg	25,0	31,0	130,0	16,0	25,0	76,0	57,0	13,0	M12×1,75-6H, Ø13×15 DP C'BORE	0,33	0,8
500–2 т	32,0	32,0	130,0	16,0	25,0	76,0	57,0	13,0	M12×1,75-6H, Ø13×15 DP C'BORE	0,432–0,635	1,8
3–5 т	38,0	38,0	171,0	19,0	38,0	95,0	76,0	20,7	M20×2,5-6H, Ø20,5×19 DP C'BORE	0,635–0,889	2,9
10 т	51,0	51,0	226,0	25,0	51,0	124,0	102,0	25,0	M24×2-6H, Ø25,4×25 DP C'BORE	1,219–1,600	4,1

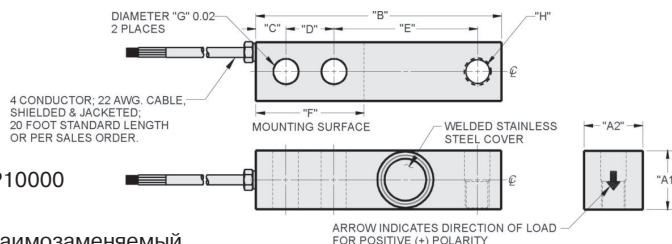
## 65083 Scentroidronics



Универсальная балка сдвига из нержавеющей стали для точных платформенных, напольных, паллетных, контейнерных, бункерных весов. От 250 кг до 10 т.

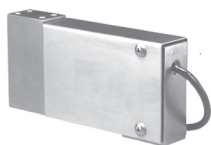
**Рабочий коэфф. передачи:** 2 (3) мВ/В  
**Вх./вых. сопротивление:** 350/350 Ом  
**Класс точности:** 1000, С3, NTEP5000, NTEP10000  
**Класс защиты:** IP68  
**Сертификаты:** NTEP III, OIML C3, FM-взаимозаменяемый

**Доступные весовые номиналы:** 250, 500, 750 кг; 1, 2, 5, 10 т



Номинал	A1	A2	B	C	D	E	F	G	H	Отклонение	Вес
1-4 K	1,22	1,22	5,12	0,62	1,00	3,00	2,25	0,53	1/2-20 UNF-2B, Ø0,53x0,61 DEEP C'BORE	0,008-0,026	4,0
5 K-SE*	1,22	1,22	5,12	0,62	1,00	3,00	2,25	0,53	1/2-20 UNF-2B, Ø0,53x0,61 DEEP C'BORE	0,008-0,026	4,0
5-10 K	1,50	1,50	6,75	0,75	1,50	3,75	3,00	0,78	3/4-16 UNF-2B, Ø0,78x0,75 DEEP C'BORE	0,030-0,055	6,5
15-20 K	2,00	2,00	8,75	1,00	2,00	4,88	4,00	1,06	1-14 UNS-2B, Ø1,06x1,00 DEEP C'BORE	0,025-0,032	9,0

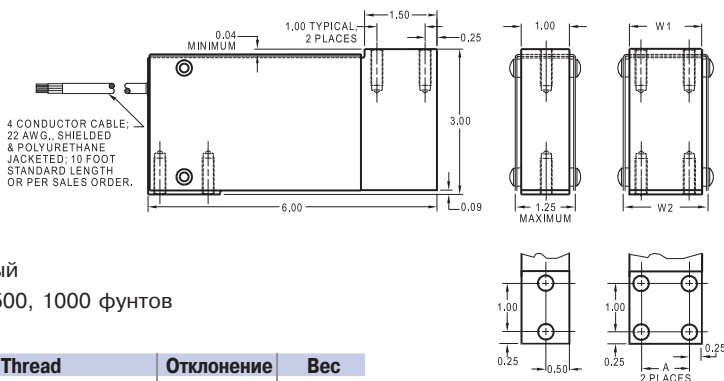
## 60048 Scentroidronics



Односторонняя балка из нержавеющей стали. Предназначены для непосредственного монтажа в платформы. От 15 до 450 кг. Применение: платформенные весы, ленточный транспортер для взвешивания.

**Рабочий коэфф. передачи:** 2 мВ/В  
**Вх./вых. сопротивление:** 350-450/350 Ом  
**Класс точности:** 1000  
**Класс защиты:** IP67  
**Сертификаты:** FM-взаимозаменяемый

**Доступные весовые номиналы:** 25, 50, 100, 200, 400, 500, 1000 фунтов



Номинал	W1	W2	A	B	Thread	Отклонение	Вес
25	-	-	-	0,04		0,016	4,0
50-100	-	-	-	0,04	1/4-28 UNF-2B THREAD x 0,75 MIN., 4 PLACES	0,013	4,0
200	-	-	-	0,04		0,015	4,0
400-500	1,00	1,25	0,50	0,04		0,023	5,0
1 K	1,50	1,75	1,00	0,18	5/16-24 UNF-2B THREAD x 0,75 MIN., 8 PLACES	0,016	5,5

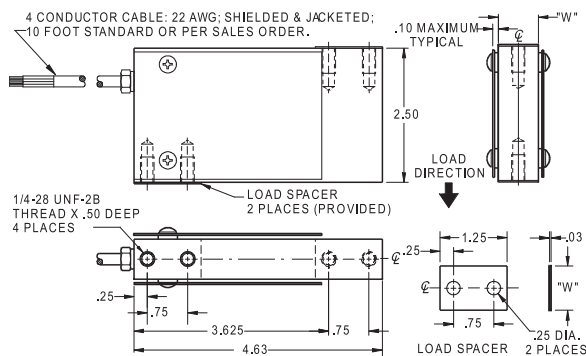
## 60051 Scentroidronics



Односторонняя балка из нержавеющей стали. Предназначена для непосредственного монтажа в платформы. От 5 до 100 кг. Применение: платформенные и силосные весы.

**Рабочий коэфф. передачи:** 2 мВ/В  
**Вх./вых. сопротивление:** 380-450/350 Ом  
**Класс точности:** 1000  
**Класс защиты:** IP67  
**Сертификаты:** FM-взаимозаменяемый

**Доступные весовые номиналы:** 10, 15, 25, 50, 100, 200 фунтов



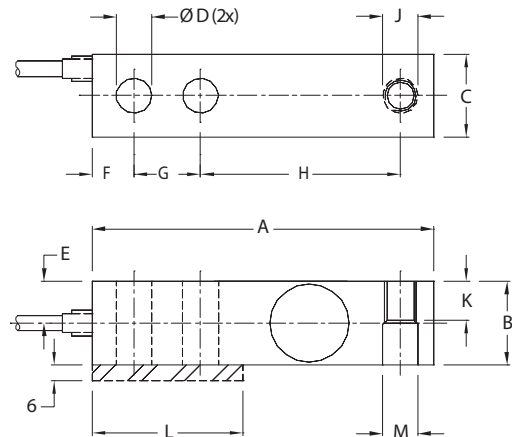
Номинал	W	Вес
10-25	.50	2
50-200	.75	2

## 9123 Revere



Балка сдвига из нержавеющей стали для точных платформенных, автомобильных, контейнерных, бункерных весов. От 500 кг до 5 т.

Номинал	Dimensions (мм)		Dimensions (inches)	
	0,5–2 т	5 т	1–4 К	5–10 К
A	130,0	171,5	5,12	6,75
B	31,5	37,8	1,23	1,45
C	31,8	38,1	1,23	1,45
∅D	13,5	20,7	0,53	0,78
E	15,7	19,1	0,62	0,72
F	15,7	19,1	0,62	0,75
G	25,4	38,1	1,00	1,50
H	76,2	95,3	3,00	3,75
J	M12×1,75-6H	M20×2,5-6H	-20UNF-2B	-16UNF-2B
K	15,7	19,1	0,62	0,75
L	57,2	76,2	2,25	3,00
∅M	13,5	20,7	0,53	0,78



Рабочий коэфф. передачи: 2 мВ/В

Вх./вых. сопротивление: 350/350 Ом

Класс точности: 1000, C3, C4, NTEP5000

Класс защиты: IP67

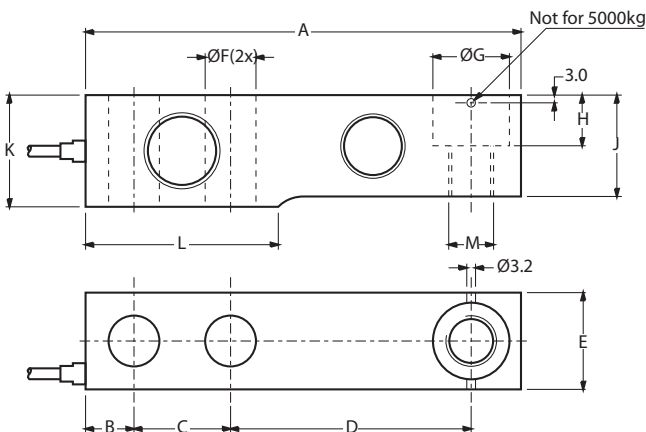
Сертификат: NTEP 5000, OIML 4000, FM-взаимозаменяемый, взаимозаменяемый с моделью 5123

Доступные весовые номиналы: 0,5, 1, 2, 5, 1, 2,5, 4, 5, 10 килофунтов

## ACB Revere



Балка сдвига из нержавеющей стали для пищевой и химической промышленности, для точных платформенных, автомобильных, контейнерных, бункерных весов. От 500 кг до 5 т.



Номинал	500 кг	1 т	2 т	5 т
A	130,0	130,0	130,0	172,0
B	15,5	15,5	15,5	19,1
C	25,4	25,4	25,4	38,1
D	76,2	76,2	76,2	95,3
E	31,8	31,8	31,8	38,0
∅F	13,0	13,0	13,0	20,5
∅G	20,5	20,5	20,5	30,2
H	14,2	14,2	14,2	20,0
J	26,0	27,95	31,95	40,0
K	31,8	31,8	35,8	44,0
L	57,1	57,1	57,1	76,2
M	M12	M12	M12	M20

Рабочий коэфф. передачи: 2 мВ/В

Вх./вых. сопротивление: 1000/1000 Ом

Класс точности: 1000, C3, C6

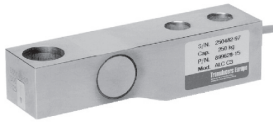
Класс защиты: IP68

Сертификат: OIML 6000, FM-взаимозаменяемый

Доступные весовые номиналы: 0,5, 1, 2, 5 тонн



## ALC Revere



Балка сдвига из нержавеющей стали для платформенных, контейнерных, бункерных весов. От 250 кг до 2 т.

Номинал	250 кг	500 кг	1 т	2 т
A	25,2	26,1	29,2	34,0
B	31,8	31,8	31,8	35,8
C	13,2	14,2	14,2	14,2
D	22,2	23,2	23,2	23,2

**Рабочий коэфф. передачи:** 2 мВ/В

**Вх./вых. сопротивление:** 1000/1000 Ом

**Класс точности:** 1000, C3, C3MR

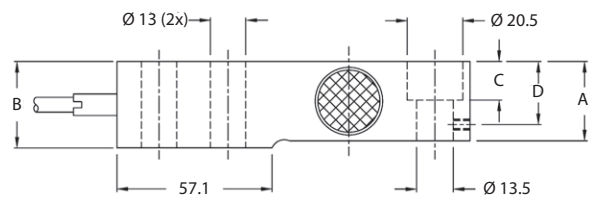
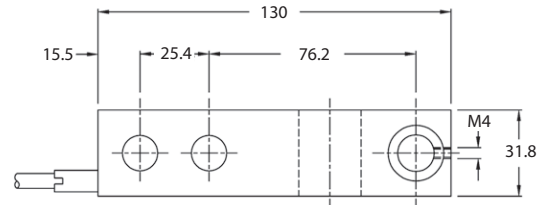
**Класс защиты:** IP67

**Сертификат:** OIML 3000,

FM-взаимозаменяемый

**Доступные весовые**

**номиналы:** 250, 500 кг; 1, 2 тонны

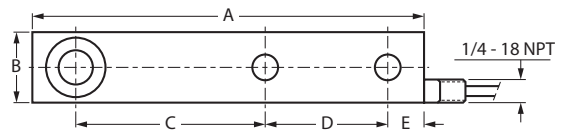


## SSB Revere

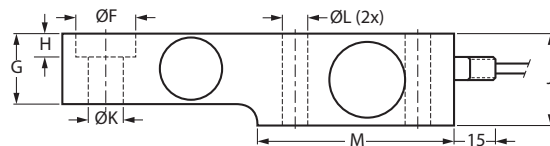


Балка сдвига из нержавеющей стали для платформенных, автомобильных, контейнерных, бункерных весов. От 250 кг до 2 т.

Номинал (кг)	500—2000	5000
A	203,2	235,0
B	36,5	47,5
C	98,4	123,8
D	63,5	66,7
E	19,1	20,6
F	30,2+0,20	41,3+0,20
G	36,5	47,6
H	11,9	15,8
J	47,6	69,9
K	17,5 H11	25,5 H11
L	14,0	22,0
M	101,6	111,2



Note: Dimensions in millimeters



**Рабочий коэфф. передачи:** 2 мВ/В

**Вх./вых. сопротивление:** 350/350 Ом

**Класс точности:** 1000, C3, C4, NTEP10000

**Класс защиты:** IP68, IP66

**Сертификат:** NTEP 10000, OIML 4000,

ATEX EEx IIC T6, FM-взаимозаменяемый

**Доступные весовые номиналы:** 500 кг; 1, 2, 5, 10 тонн

## LSHBxR Revere



Балка изгиба из нержавеющей стали для пищевой и химической промышленности, для точных платформенных весов, упаковочно-фасовочного оборудования. От 5 до 500 кг.

Номинал (кг)	5–200	350/500
A	8,2	10,3
B	8,2±0,1	10,3±0,1
C	23,0	24,0
D	20,0	19,0

**Рабочий коэфф. передачи:** 2 мВ/В

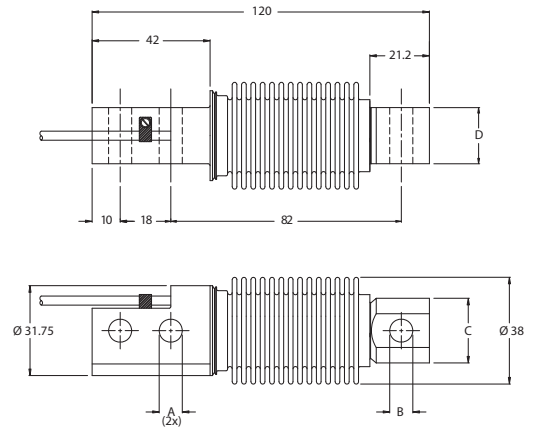
**Вх./вых. сопротивление:** 60/350 Ом

**Класс точности:** 1000, C3, C4, NTEP10000

**Сертификаты:** OIML 4000, NTEP 4000, ATEX, FM-взаимозаменяемый

**Класс защиты:** IP68, IP66

**Доступные весовые номиналы:** 5, 10, 20, 30, 50, 100, 200, 350, 500 кг



## 9102 Revere



Балка изгиба из нержавеющей стали для пищевой и химической промышленности, для платформенных и автомобильных весов. От 100 до 1,2 т. Низкопрофильный.

Номинал (lbs)	200	500-1000	2500
A	127,0	136,7	136,7
B	39,6	39,6	39,6
C	9,7	15,8	15,8
D	15,9	25,4	25,4
E	88,9	82,6	82,6
F	31,2	31,2	31,2
H	19,0	19,0	19,0
LTHRU	9,9	10,3	13,5
MTHRU	6,8	10,3	10,3
N	38,1	52,6	52,6
P	31,8	30,5	30,5

**Рабочий коэфф. передачи:** 2 мВ/В

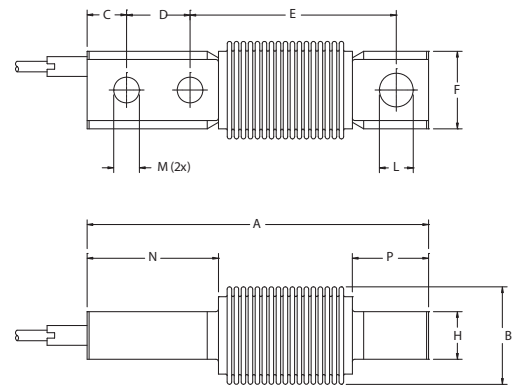
**Вх./вых. сопротивление:** 350/350 Ом

**Класс точности:** 1000, C3, C5, NTEP5000

**Класс защиты:** IP68, IP66

**Сертификат:** OIML 5000, ATEX, взаимозаменяемый с моделью 5102

**Доступные весовые номиналы:** 0,2, 0,5, 1, 2,5 килофунтов



## HPS Revere



Балочный, нечувствительный к моменту, из нержавеющей стали для пищевой и химической промышленности, для платформенных весов, многоголовочных дозирующих машин, упаковочно-фасовочного оборудования. От 6 до 60 кг.

**Рабочий коэфф. передачи:** 2 мВ/В

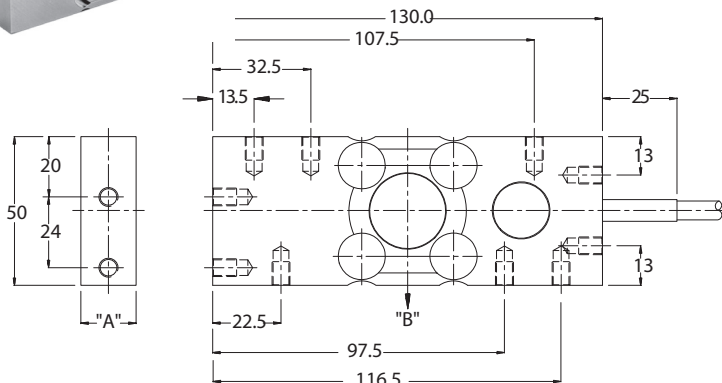
**Вх./вых. сопротивление:** 400/350 Ом

**Класс точности:** 1000, C3

**Класс защиты:** IP68, IP66

**Сертификат:** OIML 3000, ATEX, FM-взаимозаменяемый

**Доступные весовые номиналы:** 6, 12, 30, 60 кг



Номинал (кг)	6, 12, 30	60
A	18,5	23,5
B	Central load axis	
Max. recommended platform size 350 mm		
All threads M6x1 (8 Deep)		

## DSR/Celtron DSR-SS

Двусторонняя балка из никелированного стального сплава для контейнерных, бункерных весов. От 450 кг до 30 т. Применение: дозировка, смешивание контроль уровня и количества, бункерные и силосные весы.

**Рабочий коэфф. передачи:** 3 мВ/В

**Вх./вых. сопротивление:** 770/700 Ом

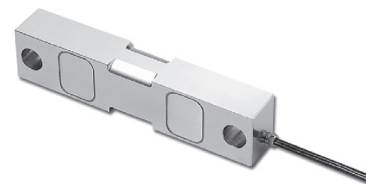
**Класс точности:** 1000

**Класс защиты:** IP67

**Сертификат:** FM-взаимозаменяемый

**Взаимозаменяемость:** Vishay Sensortronics 65016, Vishay Revere 5203/9203

**Доступные весовые номиналы:** 1, 1,5, 2, 2,5, 3, 5,10, 15, 20, 25, 50, 75 килофунтов



## DSR-HS Celtron

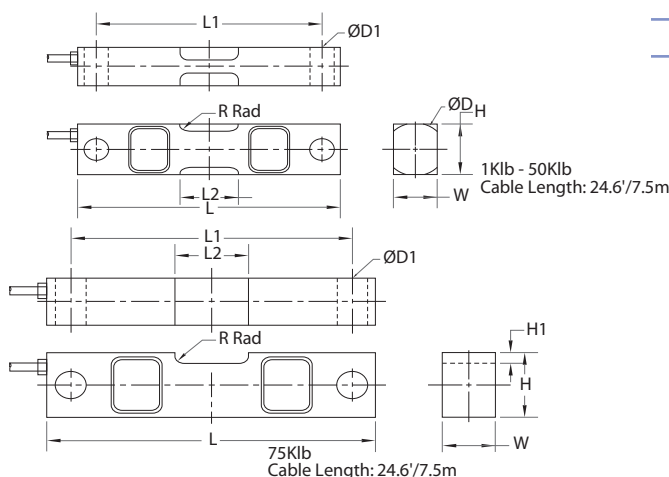
Двусторонняя балка из никелированного стального сплава для контейнерных, бункерных весов. От 1 до 30 т. Применение: дозировка, смешивание контроль уровня и количества, бункерные и силосные весы.

**Класс защиты:** IP68

**Сертификат:** FM-взаимозаменяемый

**Взаимо- заменяемость:** Vishay Sensortronics 65016-0104W

**Доступные весовые номиналы:** 2, 2,5, 3, 5,10, 15, 20, 25, 50, 75 килофунтов



Номинал		L	L1	L2	W	H	H1	D	D1	R
1K/1,5K/2K/2,5K/ 3K/5Klb	mm	190,5	158,8	35,4	31,7	31,7	-	31,7	12,7	5,0
	(inch)	7,50	6,25	1,39	1,25	1,25	-	1,25	0,50	0,20
10K/15K/20K/25 Klb	mm	222,3	190,5	50,0	36,6	49,3	-	50,8	20,6	5,0
	(inch)	8,75	7,50	1,97	1,44	1,94	-	2,00	0,81	0,20
50K/75Klb	mm	342,9	292,1	82,6	62,0	74,7	4,6	76,2	33,3	5,0
	(inch)	13,50	11,50	3,25	2,44	2,94	0,18	3,00	1,31	0,20

## DLB Celtron



Двусторонняя балка из никелированного стального сплава для автомобильных, вагонных, контейнерных, бункерных весов. От 10 до 50 т. Не чувствительный к боковым нагрузкам.

**Рабочий коэфф. передачи:** 3 мВ/В

**Вх./вых. сопротивление:** 770/700 Ом

**Класс точности:** 1000, NTEP10000

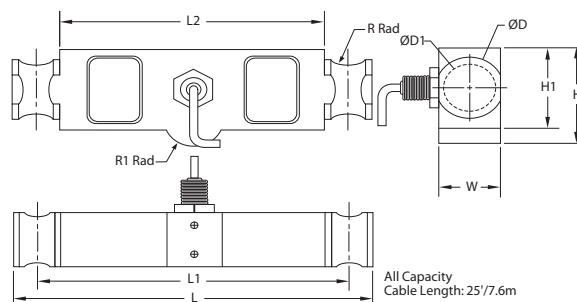
**Класс защиты:** IP67

**Сертификаты:** NTEP III 10000M,

FM-взаимозаменяемый

**Взаимозаменяемость:** Vishay Sensortronics 65040

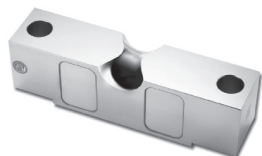
**Доступные весовые номиналы:** 25, 40, 50, 60, 75,100, 125 килофунтов



Номинал		L	L1	L2	W	H	H1	D	D1	R	R1
25K/40Klb	mm	209,6	184,2	158,8	49,3	75,5	62,0	50,8	41,4	12,7	12,7
	(inch)	8,25	7,25	6,25	1,94	2,97	2,44	2,00	1,63	0,50	0,50
50K/60K/75Klb	mm	292,1	254,0	215,9	49,3	88,2	74,7	55,9	43,2	19,1	25,4
	(inch)	11,50	10,00	8,50	1,94	3,47	2,94	2,20	1,70	0,75	1,00
100K/125Klb	mm	368,3	317,5	266,7	73,7	118,9	98,0	81,3	62,0	25,4	38,1
	(inch)	14,50	12,50	10,5	2,90	4,68	3,86	3,20	2,44	1,00	1,50

## CLB Celtron

Двусторонняя балка из никелированной инструментальной стали для автомобильных, вагонных, силосных, бункерных весов. От 10 до 50 т.

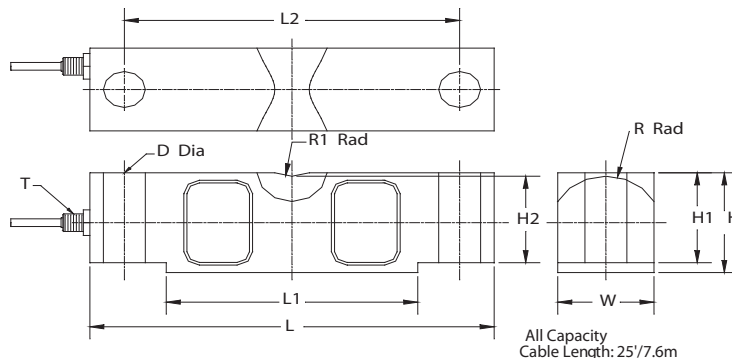


**Рабочий коэфф. передачи:** 3 мВ/В  
**Вх./вых. сопротивление:** 770/700 Ом  
**Класс точности:** 1000, NTEP10000  
**Класс защиты:** IP67

**Сертификаты:** NTEP III L 10000M, FM-взаимозаменяемый

**Взаимозаменяемость:** Vishay Sensortronics 65058, Vishay TedeA-Huntleigh 4158, Vishay Revere 5303

**Доступные весовые номиналы:** 20, 25, 40, 50, 60, 75, 100, 125 фунты



Номинал		L	L1	L2	W	H	H1	H2	D	R	R1	T
20 К/25 Кlb	mm	196,9	126,7	165,1	42,9	49,3	43,2	41,4	17,3	22,9	19,1	1/4-18NPT
	inch	7,75	4,99	6,50	1,69	1,94	1,70	1,63	0,68	0,90	0,75	
40 Кlb	mm	260,4	162,3	215,9	49,3	62,0	53,3	50,8	20,6	28,5	25,4	1/4-18NPT
	inch	10,25	6,39	8,50	1,94	2,44	2,10	2,00	0,81	1,12	1,00	
50 К/60 К/75 Кlb	mm	260,4	162,3	215,9	62,0	74,7	67,3	64,5	26,9	34,8	25,4	1/2-14NPT
	inch	10,25	6,39	8,50	2,44	2,94	2,65	2,54	1,06	1,37	1,00	
100 К/125 Кlb	mm	387,4	228,4	323,9	73,7	98,0	87,1	83,8	41,2	45,7	38,1	1/2-14NPT
	inch	15,25	8,99	12,75	2,90	3,86	2,43	3,30	1,62	1,80	1,50	

## CSB Celtron



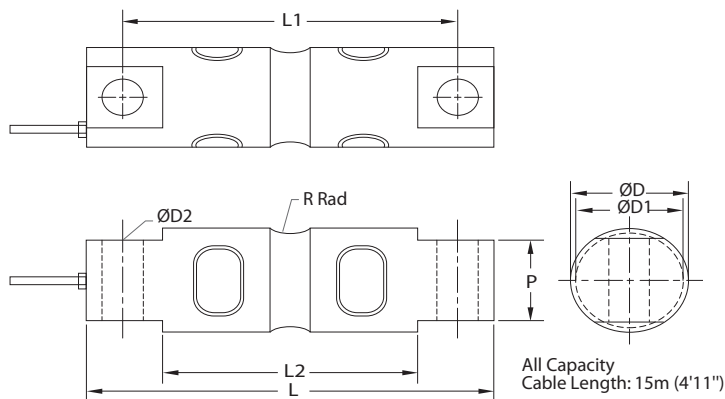
Двусторонняя балка из никелированной инструментальной стали для автомобильных, вагонных, силосных, бункерных весов. От 2 до 60 т.

**Рабочий коэфф. передачи:** 3 мВ/В  
**Вх./вых. сопротивление:** 770/700 Ом  
**Класс точности:** 1000, NTEP10000  
**Класс защиты:** IP67

**Сертификаты:** NTEP III L 10000M, FM-взаимозаменяемый

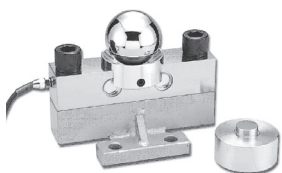
**Взаимозаменяемость:** Vishay Sensortronics 60058, Vishay Revere 5103

**Доступные весовые номиналы:** 5, 10, 20, 30, 40, 50, 60, 100, 150 килофунтов



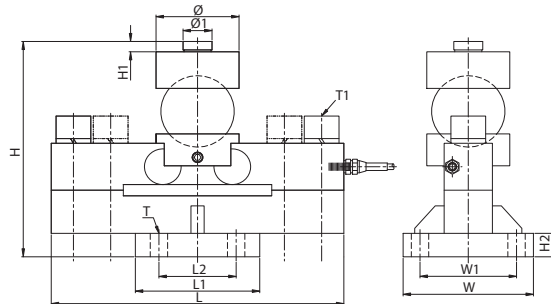
Номинал		L	L1	L2	D	D1	D2	P	R
5К/10Кlb	mm	206,3	174,8	133,1	43,2	37,7	16,8	28,5	12,7
	(inch)	8,12	6,88	5,24	1,70	1,48	0,66	1,12	0,50
20Кlb	mm	206,3	174,8	133,1	49,5	37,9	16,8	28,5	12,7
	(inch)	8,12	6,88	5,24	1,95	1,49	0,66	1,12	0,50
30К/40К/50К/60Кlb	mm	260,4	215,9	164,8	76,2	69,4	26,9	60,2	25,4
	(inch)	10,25	8,50	6,49	3,20	2,73	1,06	2,37	1,00
100Кlb	mm	285,8	241,3	190,2	88,9	82,3	26,9	63,5	25,4
	(inch)	11,25	9,50	7,49	3,5	3,24	1,06	2,50	1,00
150Кlb	mm	285,8	241,3	190,2	99,1	92,5	26,9	71,1	38,1
	(inch)	11,25	9,50	7,49	3,90	3,64	1,06	2,80	1,50

## MDV/MDV-H Celtron



Миниатюрная низкопрофильная двусторонняя балка из никелированной инструментальной стали для автомобильных, вагонных, силосных, бункерных весов. Поставляется с установочным узлом. MDV-H: Стальной сплав с никелевым покрытием, сварная конструкция, герметичный. От 10 до 50 т. Использование шара делает датчик нечувствительным к боковым нагрузкам.

**Рабочий коэфф. передачи:** 2 мВ/В  
**Вх./вых. сопротивление:** 770/700 Ом  
**Класс точности:** 1000  
**Класс защиты:** IP67 (MDV), IP68 (MDV-H)  
**Сертификаты:** FM-взаимозаменяемый  
**Доступные весовые номиналы:** 10, 20, 25, 30, 40, 50 т



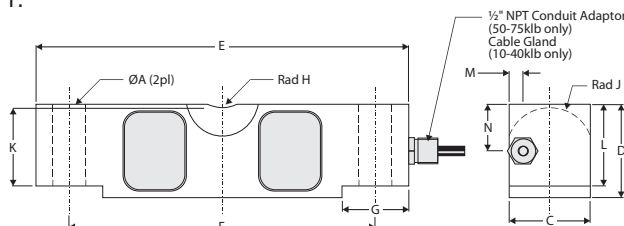
Номинал		L	L1	L2	H	H1	H2	Ø	Ø1	W	W1	T	T1
10/20/25/30 т	mm	240	125	80	230	11	20	88	30	135	100	4-Ø18	2-M24
	(inch)	9,45	4,92	3,15	8,85	0,43	0,79	3,46	1,18	5,31	3,94		
40-50 т	mm	340	160	124	261	11	20	98	40	160	124	4-Ø21	4-M24
	(inch)	13,38	6,30	4,88	10,28	0,43	0,79	3,86	1,57	6,30	4,88		

## 4158 Tedea



Двусторонняя балка из никелированного стального сплава для контейнерных, бункерных весов. От 5 до 30 т.

**Рабочий коэфф. передачи:** 3 мВ/В  
**Вх./вых. сопротивление:** 780/705 Ом  
**Класс точности:** 1000, NTEP 10000  
**Сертификаты:** ATEX EEx IIC T6, FM-взаимозаменяемый  
**Класс защиты:** IP67



**Доступные весовые номиналы:** 10, 20, 25, 40, 50, 60, 75 килофунтов

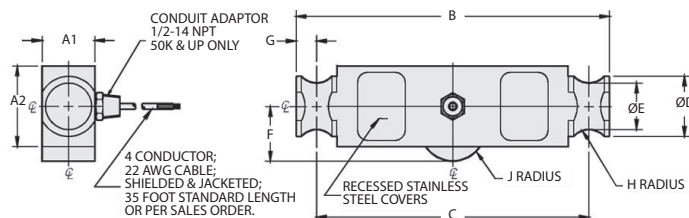
Номинал	ØA	C	D	E	F	G	Rad H	Rad J	K	L	M	N
10-25 Klb	17,3	42,9	49,3	196,9	165,1	35,9	19,1	22,9	41,4	43,2	8,8	13,6
40 Klb	20,6	49,3	62,0	260,4	215,9	49,0	25,4	28,5	50,8	53,3	9,0	31,0
50-75 Klb	26,9	62,0	74,7	260,4	215,9	49,0	25,4	34,8	64,5	67,3	10,4	37,4

## 65040 Sensortronics



Двусторонняя балка из никелированного стального сплава для автомобильных, вагонных, контейнерных, бункерных весов. От 10 до 50 т. 65040W — нержавеющая сталь.

**Рабочий коэфф. передачи:** 3 мВ/В  
**Вх./вых. сопротивление:** ~700/~700 Ом  
**Класс точности:** 1000, 3000, NTEP 10000  
**Класс защиты:** IP67  
**Сертификаты:** NTEP III, OIML C3, FM-взаимозаменяемый

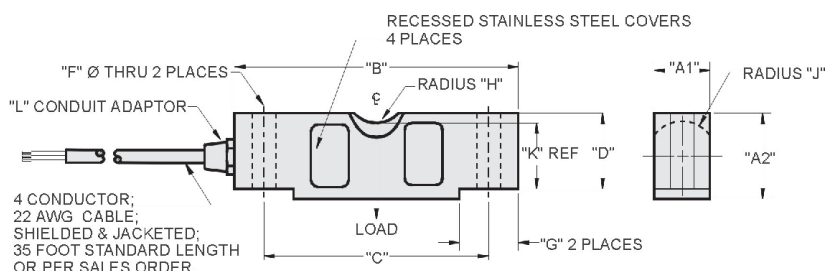


**Доступные весовые номиналы:** 10, 25, 35, 50 тонн

Номинал	A1	A2	B	C	D	E	F	G	H	J
25-40 K	1,94	2,44	8,25	7,25	2,0	1,63	1,75	0,50	0,50	0,50
50-75 K	1,94	2,94	11,50	10,00	2,2	1,70	2,00	0,75	0,75	1,00
100-125 K	2,90	3,86	14,50	12,50	3,2	2,44	2,75	1,00	1,00	1,50
10 т	49,3	61,9	209,6	184,2	50,8	41,4	44,5	12,7	12,7	12,7
25-35 т	49,3	74,7	292,1	254,0	55,9	43,2	50,8	19,1	19,1	25,4
45 т	73,7	98,0	368,3	317,5	81,3	62,0	69,9	25,4	25,4	38,1

## 65058 Sensortronics

Двусторонняя балка из никелированного стального сплава для автомобильных, вагонных, контейнерных, бункерных весов. От 5 до 45 т. Для 65069-TWA, 65058-TSA возможна поставка установочных аксессуаров.



**Рабочий коэфф. передачи:** 3 мВ/В

**Вх./вых. сопротивление:** ~700/~700 Ом

**Класс точности:** 1000, 3000, NTEP 5000, NTEP 10000

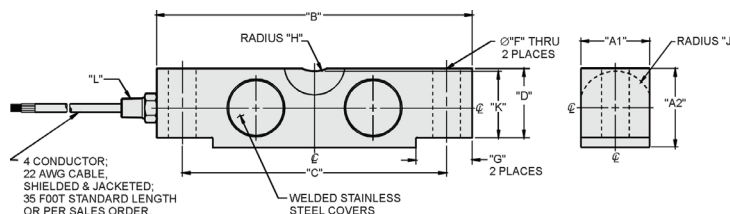
**Класс защиты:** IP67

**Сертификаты:** NTEP III, OIML C3, FM-взаимозаменяемый

**Доступные весовые номиналы:** 10, 25, 40, 50, 60, 75, 100 килофунтов

65058S — нержавеющая сталь, сварная конструкция. Применение: автомобильные и железнодорожные весы, бункерные и силосные весы.

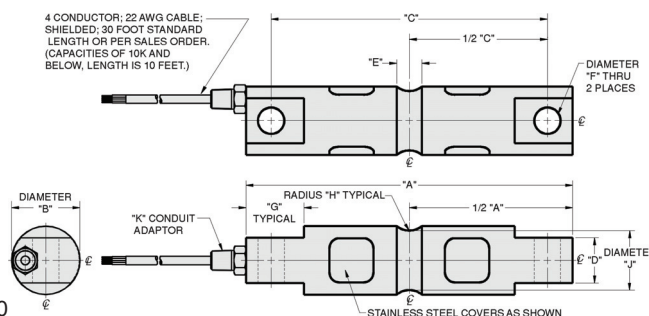
65058S



Номинал	A1	A2	B	C	D	F	G	H	J	K	L
10–25 K	1,69	1,94	7,75	6,50	1,70	0,68	1,38	0,75	0,90	1,63	1/4 - 18 NPT
40 K	1,94	2,44	10,25	8,50	2,10	0,81	1,93	1,00	1,12	2,00	1/4 - 18 NPT
50–75 K	2,44	2,94	10,25	8,50	2,65	1,06	1,93	1,00	1,37	2,54	1/2 - 14 NPT
100–125 K	2,90	3,86	15,25	12,75	3,43	1,62	3,13	1,50	1,80	3,30	1/2 - 14 NPT
150–200 K	3,80	5,80	19,25	15,25	5,12	1,62	4,00	2,00	2,37	4,44	1/2 - 14 NPT

## 60058 Sensortronics

Двусторонняя балка из никелированного стального сплава для автомобильных, вагонных, силосных, бункерных весов. От 2 до 45 т.



**Рабочий коэфф. передачи:** 3 мВ/В

**Вх./вых. сопротивление:** ~700/~700 Ом

**Класс точности:** 1000, NTEP 5000, NTEP 10000

**Класс защиты:** IP67

**Сертификаты:** NTEP III, FM-взаимозаменяемый

**Взаимозаменяемость:** Vishay Revere 5103

**Доступные весовые номиналы:** 2,3, 4,5, 9, 13,6, 18, 23, 27, 45 т

Номинал	A1	A2	B	C	D	F	G	H	J	K	L
10–25 K	1,69	1,94	7,75	6,50	1,70	0,68	1,38	0,75	0,90	1,63	1/4 - 18 NPT
40 K	1,94	2,44	10,25	8,50	2,10	0,81	1,93	1,00	1,12	2,00	1/4 - 18 NPT
50–75 K	2,44	2,94	10,25	8,50	2,65	1,06	1,93	1,00	1,37	2,54	1/2 - 14 NPT
100–125 K	2,90	3,86	15,25	12,75	3,43	1,62	3,13	1,50	1,80	3,30	1/2 - 14 NPT
150–200 K	3,80	5,80	19,25	15,25	5,12	1,62	4,00	2,00	2,37	4,44	1/2 - 14 NPT

## 5223 Revere



Двусторонняя балка из никелированного стального сплава для автомобильных, вагонных, силосных, бункерных весов. От 20 до 45 т.

**Рабочий коэфф. передачи:** 3 мВ/В

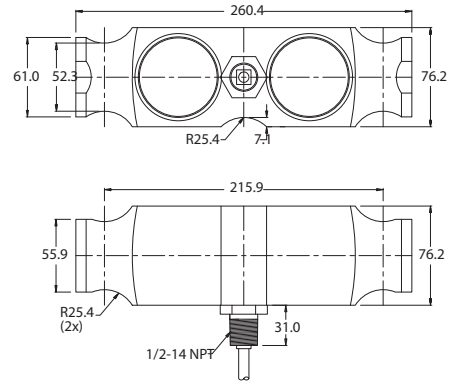
**Вх./вых. сопротивление:** 700/700 Ом

**Класс точности:** 1000, С3, NTEP 10000

**Класс защиты:** IP68, IP67

**Сертификат:** NTEP 10000, OIML 3000, FM-взаимозаменяемый

**Доступные весовые номиналы:** 20, 30, 45 т

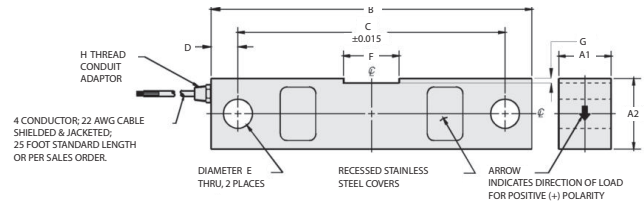
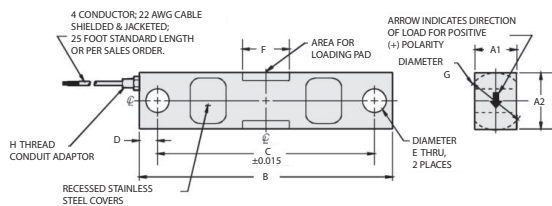


## 65016 Sensortronics



Двусторонняя балка из никелированного стального сплава для силосных, бункерных весов, дозирующих и смешивающих систем. От 0,5 до 140 т (14 весовых номиналов). 65016S — нержавеющая сталь, сварная конструкция; 65016-TWA — возможна поставка установочных аксессуаров.

1000 to 50,000lb capacities



**Рабочий коэфф. передачи:** 3 мВ/В

**Вх./вых. сопротивление:** ~700/-700 Ом

**Класс точности:** 1000

**Класс защиты:** IP67

**Сертификаты:** FM-взаимозаменяемый

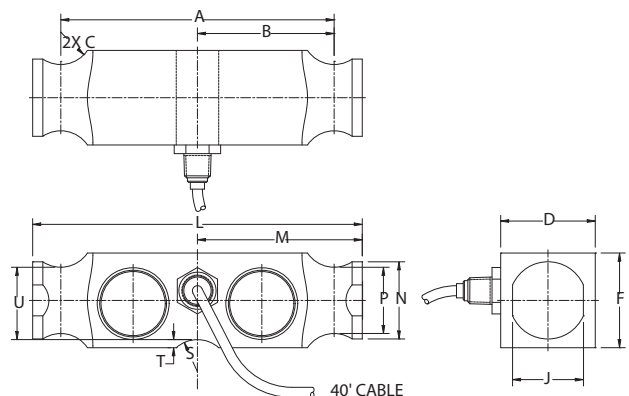
Номинал	A1	A2	B	C	D	E	F	G	H
1-5 K	1,25	1,25	7,50	6,25	0,62	0,50	1,22	1,25	1/4-18NPT
10-25 K	1,44	1,94	8,75	7,50	0,62	0,81	1,62	1,99	1/4-18NPT
35 K	1,50	2,50	8,75	7,50	0,62	0,81	1,62	2,50	1/4-18NPT
50 K	2,44	2,94	13,50	11,50	1,00	1,31	3,25	2,99	1/2-14NPT
75 K	2,44	2,94	13,50	11,50	1,00	1,31	3,12	0,18	1/2-14NPT
100-125	2,94	3,94	18,50	15,00	1,75	1,63	3,25	0,25	1/2-14NPT

## 9223 Revere



Двусторонняя балка из нержавеющей стали для автомобильных, вагонных, силосных, бункерных весов. От 20 до 60 т.

Номинал (lb)	50K, 65K, 100K, 125K
A	8,50
B	4,25
C RAD	1,00
D	2,94
F	2,94
J	2,20
L	10,25
M	5,13
N	2,40
P	2,06
S RAD	1,00
T	0,25
U	2,25



**Рабочий коэфф. передачи:** 3 мВ/В

**Вх./вых. сопротивление:** 700/700 Ом

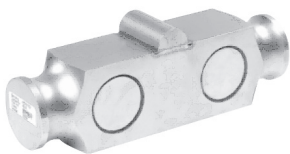
**Класс точности:** 1000, NTEP 10000

**Класс защиты:** IP68

**Сертификат:** NTEP 10000, FM-взаимозаменяемый

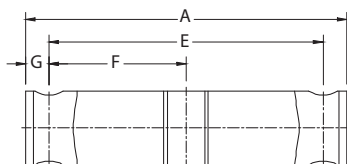
**Доступные весовые номиналы:** 20, 30, 45, 60 т.

## 9323 Revere

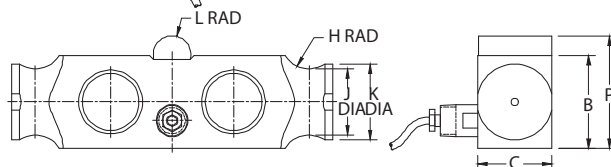


Двусторонняя балка из нержавеющей стали для автомобильных, вагонных, силосных, бункерных весов. От 10 до 30 т.

**Рабочий коэфф. передачи:** 3 мВ/В  
**Вх./вых. сопротивление:** 700/700 Ом  
**Класс точности:** 1000, NTEP 10000  
**Класс защиты:** IP67  
**Сертификат:** NTEP 10000, FM-взаимозаменяемый  
**Доступные весовые номиналы:** 9, 11, 14, 18, 22, 26, 30 т



Номинал	20–25 К	30–75 К
A	8,00	8,50
B	1,94	2,45
C	1,44	1,95
E	7,12	7,25
F	3,56	3,63
G	0,44	0,63
H	0,38	0,75
J RAD	0,80	1,75
∅K	1,00	2,00
L RAD	0,38	0,50
P	2,31	3,00

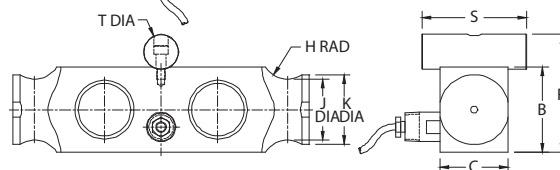
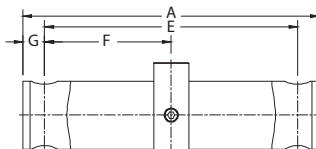


## 9423 Revere



Двусторонняя балка из нержавеющей стали для автомобильных, вагонных, силосных, бункерных весов. От 10 до 30 т.

Номинал	10, 15, 20, 25 К	30, 40, 50, 60, 75 К
A	8,00	8,50
B	1,94	2,45
C	1,44	1,95
E	7,12	7,25
F	3,56	3,62
G	0,44	0,63
H Rad	0,38	0,75
J	0,80	1,75
K	1,00	2,00
R	2,57	3,38
S	1,94	3,00
T	0,75	1,00



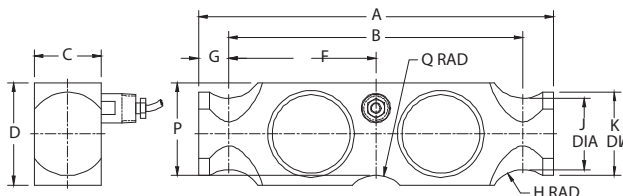
**Рабочий коэфф. передачи:** 3 мВ/В  
**Вх./вых. сопротивление:** 700/700 Ом  
**Класс точности:** 1000, NTEP 10000  
**Класс защиты:** IP67  
**Сертификат:** NTEP 10000, FM-взаимозаменяемый  
**Доступные весовые номиналы:** 9, 11, 14, 18, 22, 26, 30 т.

## 9803 Revere



Двусторонняя балка из нержавеющей стали для автомобильных, вагонных, контейнерных, силосных, бункерных весов. От 10 до 45 т.

**Рабочий коэфф. передачи:** 3 мВ/В  
**Вх./вых. сопротивление:** 700/700 Ом  
**Класс точности:** 1000, NTEP 10000d  
**Класс защиты:** IP67  
**Сертификат:** NTEP 10000, FM-взаимозаменяемый  
**Доступные весовые номиналы:** 10, 22, 30, 45 т



Номинал	25, 50, 65, 75 К
A	10,25
B	8,50
C	1,94
D	2,94
F	4,25
G	0,88
H Rad	1,00
∅K	2,40
∅J	2,06
P	2,66
Q Rad	1,00



## 5103 Revere



Двусторонняя балка из никелированного стального сплава для автомобильных, вагонных, силосных, бункерных весов. От 2 до 120 т.

**Рабочий коэфф. передачи:** 3 мВ/В

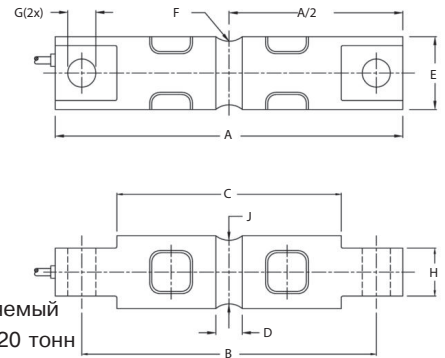
**Вх./вых. сопротивление:** 700/700 Ом

**Класс точности:** 1000, C3, NTEP 10000

**Класс защиты:** IP67

**Сертификат:** NTEP 10000, OIML 3000, ATEX, FM-взаимозаменяемый

**Доступные весовые номиналы:** 2,3, 4,5, 9,1, 13,6, 18,2, 22,7, 27,2, 45,4, 68, 91, 120 тонн



Номинал (lbs)	5K, 10K	20K	30 - 60K	100K	150K	200K, 250K
A	206,2	206,2	260,4	285,8	285,8	408,9
B	174,6	174,6	215,9	241,3	241,3	330,2
C	133,1	133,1	165,1	190,5	190,5	254,0
D	15,7	21,3	25,4	31,8	31,8	33,0
E	43,2	49,5	76,2	88,9	99,1	136,5
F	12,7	12,7	25,4	38,1	38,1	50,8
G	16,7	16,7	26,9	26,9	26,9	39,6
H	28,4	28,4	60,2	63,5	71,1	116,8
J	37,6	37,6	69,3	82,3	92,5	131,4

## 9103 Revere



Двусторонняя балка из нержавеющей стали для платформенных, контейнерных, силосных, бункерных весов. От 2 до 120 т.

**Рабочий коэфф. передачи:** 3 мВ/В

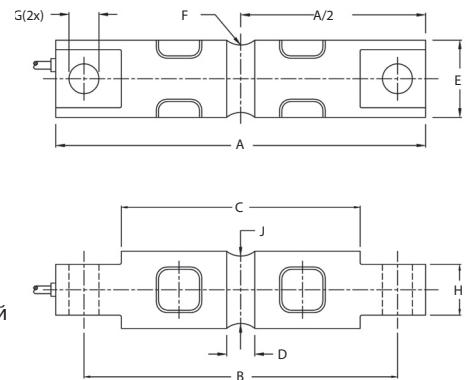
**Вх./вых. сопротивление:** 880/700 Ом

**Класс точности:** 1000, NTEP 10000

**Класс защиты:** IP67

**Сертификат:** NTEP 10000, ATEX, FM-взаимозаменяемый

**Доступные весовые номиналы:** 2,3, 4,5, 9,1, 13,6, 18,2, 22,7, 27,2, 45,4, 68, 91, 120 тонн



Номинал (lbs)	5K, 10K	20K	30 - 60K	100K	150K	200K, 250K
A	206,2	206,2	260,4	285,8	285,8	408,9
B	174,6	174,6	215,9	241,3	241,3	330,2
C	133,1	133,1	165,1	190,5	190,5	254,0
D	15,7	21,3	25,4	31,8	31,8	33,0
E	43,2	49,5	76,2	88,9	99,1	136,5
F	12,7	12,7	25,4	38,1	38,1	50,8
G	16,7	16,7	26,9	26,9	26,9	39,6
H	28,4	28,4	60,2	63,5	71,1	116,8
J	37,6	37,6	69,3	82,3	92,5	131,4

## 5203 Revere



Двусторонняя балка из никелированного стального сплава для платформенных, контейнерных, силосных, бункерных весов. От 450 кг до 30 т. Нечувствительные к «нецентрированной» нагрузке.

**Рабочий коэфф. передачи :** 3 мВ/В

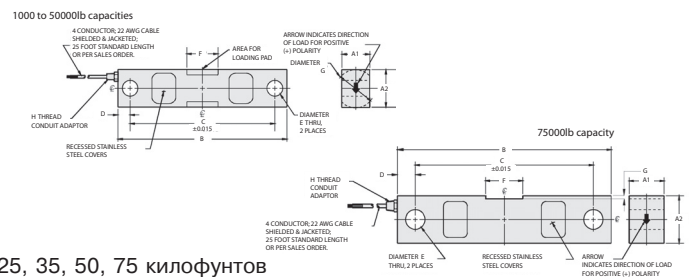
**Вх./вых. сопротивление:** 700/-700 Ом

**Класс точности:** 1000

**Класс защиты:** IP67

**Сертификат:** FM-взаимозаменяемый

**Доступные весовые номиналы:** 1,1,5, 2, 2,5, 5, 10, 15, 20, 25, 35, 50, 75 килофунтов



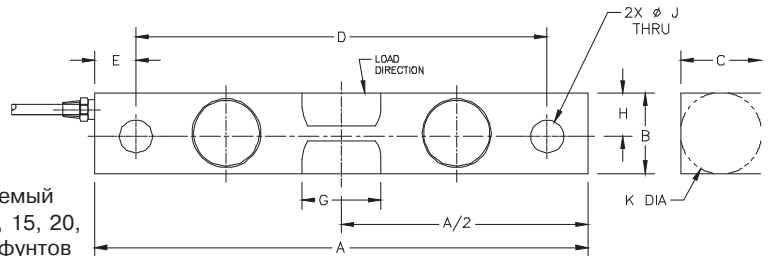
Номинал	A1	A2	B	C	D	E	F	G	H
1-5 K	1,25	1,25	7,50	6,25	0,62	0,50	1,22	1,25	1/4-18NPT
10-25 K	1,44	1,94	8,75	7,50	0,62	0,81	1,62	1,99	1/4-18NPT
35 K	1,50	2,50	8,75	7,50	0,62	0,81	1,62	2,50	1/4-18NPT
50 K	2,44	2,94	13,50	11,50	1,00	1,31	3,25	2,99	1/2-14NPT
75 K	2,44	2,94	13,50	11,50	1,00	1,31	3,12	0,18	1/2-14NPT

## 9203 Revere



Двусторонняя балка из нержавеющей стали для платформенных, контейнерных, силосных, бункерных весов. От 450 кг до 30 т. Нечувствительные к «нецентрированной» нагрузке.

- Рабочий коэфф. передачи:** 3 мВ/В
- Вх./вых. сопротивление:** 700/~700 Ом
- Класс точности:** 1000
- Класс защиты:** IP67
- Сертификат:** FM-взаимозаменяемый
- Доступные весовые номиналы:** 1, 1,5, 2, 2,5, 5, 10, 15, 20, 25, 35, 50, 75 килофунтов



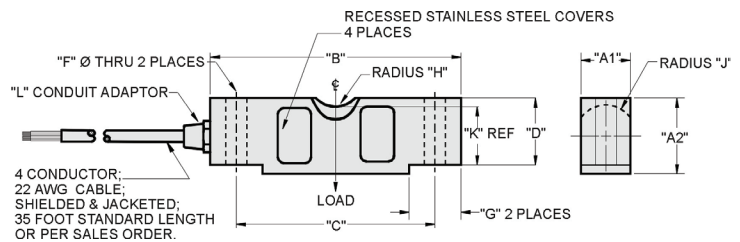
Номинал	1–5 K	10–35 K	50, 75 K
A	7,50	8,75	13,50
B	1,22	1,94	2,94
C	1,22	1,44	2,44
D	6,25	7,50	11,50
E	0,62	0,62	1,00
G	1,20	1,62	3,25
H	0,66	0,97	1,47
ØJ	0,50	0,81	1,31
ØK	1,24	2,00	2,99

## 5303 Revere



Двусторонняя балка из никелированного сплава инструментальной стали для автомобильных, вагонных, силосных, бункерных весов. От 10 до 60 т.

- Рабочий коэфф. передачи:** 3 мВ/В
- Вх./вых. сопротивление:** 700/~700 Ом
- Класс точности:** 1000, NTEP 10000
- Класс защиты:** IP67
- Сертификат:** NTEP 10000, FM-взаимозаменяемый
- Доступные весовые номиналы:** 10, 18, 22, 26, 30, 45, 60 т



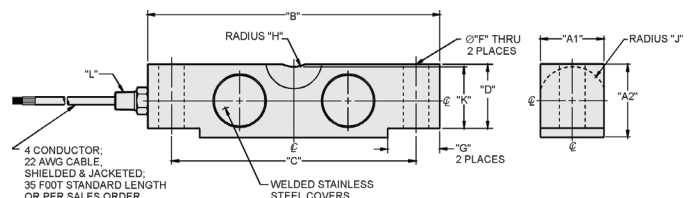
Номинал	A1	A2	B	C	D	F	G	H	J	K	L
25 K	1,69	1,94	7,75	6,50	1,70	0,68	1,38	0,75	0,90	1,63	1/4 - 18 NPT
40 K	1,94	2,44	10,25	8,50	2,10	0,81	1,93	1,00	1,12	2,00	1/4 - 18 NPT
50–75 K	2,44	2,94	10,25	8,50	2,65	1,06	1,93	1,00	1,37	2,54	1/2 - 14 NPT
100–125 K	2,90	3,86	15,25	12,75	3,43	1,62	3,13	1,50	1,80	3,30	1/2 - 14 NPT

## 9303 Revere



Двусторонняя балка из нержавеющей стали для автомобильных, вагонных, силосных, бункерных весов. От 5 т до 60 т.

- Рабочий коэфф. передачи:** 3 мВ/В
- Вх./вых. сопротивление:** 700/~700 Ом
- Класс точности:** 1000, NTEP 10000
- Класс защиты:** IP67
- Сертификат:** NTEP 10000, FM-взаимозаменяемый
- Доступные весовые номиналы:** 10, 15, 20, 25, 30, 40, 50, 60, 75, 100, 125 килофунтов



Номинал	A1	A2	B	C	D	F	G	H	J	K	K
10–25 K	1,69	1,94	7,75	6,50	1,70	0,68	1,38	0,75	0,90	1,63	1/4-18 NPT
40 K	1,94	2,44	10,25	8,50	2,10	0,81	1,93	1,00	1,12	2,00	1/4-18 NPT
50–125 K	2,44	2,94	10,25	8,50	2,65	1,06	1,93	1,00	1,37	2,54	1/2-14 NPT



Тензодатчики Vishay Transducers сертифицированы в России: они имеют сертификаты об утверждении типа средств измерений, выданные Федеральным агентством по техническому регулированию и метрологии.

Изделие	Описание и возможности
<p style="text-align: center; color: red;">VT 50/VT 100</p> 	<p>Весовые индикаторы общего назначения для платформенных весов. Сверхпрочный пластиковый корпус разработан для установки индикатора на рабочем столе, крепления на стенах и стойках. Наличие интерфейса RS232 позволяет подключить индикатор к компьютеру и принтеру. Форматы бланка результатов взвешивания могут быть загружены через порт коммуникации или с помощью клавиатуры. VT 100 сертифицирован по стандартам OIML и NTEP, максимальное разрешение 10000.</p> <ul style="list-style-type: none"> <li>• Светодиодный дисплей</li> <li>• 30 замеров в секунду</li> <li>• 3-уровневая цифровая фильтрация</li> <li>• Соединение с принтером, компьютерная обработка данных</li> <li>• Программируемый формат бланка с последовательной нумерацией операций</li> </ul>
<p style="text-align: center; color: red;">VT 120</p> 	<p>Весовые индикаторы общего назначения для платформенных весов. Сверхпрочный пластиковый корпус разработан для установки индикатора на рабочем столе, крепления на стенах и стойках. Наличие интерфейса RS232 позволяет подключить индикатор к компьютеру и принтеру. Форматы бланка результатов взвешивания могут быть загружены через порт коммуникации или с помощью клавиатуры. VT 120 сертифицирован по стандартам OIML и NTEP, максимальное разрешение 10000.</p> <ul style="list-style-type: none"> <li>• Жидкокристаллический дисплей с подсветкой</li> <li>• Цифровая клавиатура</li> <li>• 30 замеров в секунду</li> <li>• Внутренняя перезаряжаемая батарея, рассчитанная на 100 часов работы</li> <li>• Соединение с принтером, компьютерная обработка данных</li> <li>• Программируемый формат бланка с последовательной нумерацией операций</li> <li>• Предварительная установка веса тары с памятью на 10 записей</li> </ul>
<p style="text-align: center; color: red;">VT 200/VT 220</p>  <p>(Алюминиевый корпус)</p>  <p>(Корпус из нержавеющей стали)</p>	<p>Универсальный терминал с широким диапазоном применений в промышленных и коммерческих областях, два типа корпуса — алюминиевый и из нержавеющей стали. Автоматическое сохранение в памяти индикатора даты и времени измерения, опция установки часов реального времени. Дополнительные цифровые и аналоговые входы/выходы позволяют воспользоваться добавочными модулями. VT 200/220 сертифицирован по стандартам OIML и NTEP.</p> <ul style="list-style-type: none"> <li>• Двойной диапазон и двойной интервал измерений</li> <li>• режим суммирования измерений</li> <li>• 70 измерений в секунду</li> <li>• Программируемый формат бланка</li> <li>• Флеш-память</li> <li>• Корпус из нержавеющей стали с защитой IP65, корпус из алюминия - IP54</li> <li>• RS485 - интерфейсы (дополнительная опция)</li> <li>• Часы реального времени (дополнительная опция)</li> <li>• 2 оптоизолированных выхода (дополнительная опция)</li> <li>• Аналоговый выход 0–10 В или 4–20 мА (дополнительная опция)</li> <li>• Двойная шкала операций взвешивания</li> </ul>
<p style="text-align: center; color: red;">VT 300</p> 	<p>Разработан преимущественно для платформенных весов. Его программное обеспечение позволяет проводить множество различных операций, в том числе выбор заказчика, определение типа груза и идентификацию грузовиков. Все действия сохраняются в энергонезависимой памяти и предоставляются в 4 программируемых форматах для печати. VT 300 сертифицирован по стандартам OIML и NTEP.</p> <ul style="list-style-type: none"> <li>• Двойной диапазон и двойной интервал измерений</li> <li>• 27 клавиш: буквенно-цифровая функциональная клавиатура</li> <li>• 16-значный матричный ЖК-дисплей с подсветкой</li> <li>• 2 оптоизолированных выхода</li> <li>• Флеш-память</li> <li>• Программируемая база данных</li> <li>• 4 программируемых формата бланка</li> <li>• режим суммирования измерений</li> <li>• Двойная шкала операций взвешивания</li> <li>• Аналоговый выход (дополнительная опция)</li> <li>• RS485-интерфейс (дополнительная опция)</li> </ul>

## СТРАТЕГИЯ «ONE-STOP SHOP» В ОБЛАСТИ ВЕСОИЗМЕРЕНИЯ

В сочетании с тензодатчиками Vishay Transducers наши весовые индикаторы обеспечивают готовые технические решения в области весоизмерения.

Применение	Применение									
	VT 50	VT 100	VT 120	VT 200/220	VT 300	VT 400	VT 500	PS-1040	PS-1045	PS-1050
Платформенные весы	●	●	●	●	●					
Счетные весы				●	●					
Мостовые весы	●	●		●	●					
Транспортировка грузов					○	●	●	●	●	●
Дозаторы							●			
Бункерные весы							●			
Автономное пакетирование						●	●	○	○	○
Связанное пакетирование						○	●	●	●	●

- Полностью совместимый с требованиями
- Частично совместимый с требованиями
- Ограниченно совместимый с требованиями

### Применение индикаторов:

- Платформенные весы
- Мостовые весы
- Контроль за товарными запасами
- Транспортировка грузов
- Управление производственными процессами

### Различные типы установки индикаторов:

- Рабочий стол
- Крепление на стену
- Крепление на панель
- Монтаж на DIN-рейку

### Сертифицированы по стандартам:

- OIML R-76
- NTEP H44

Применение	
Платформенные весы Счетные весы Управление запасами Промышленные весоизмерительные системы	
Мостовые весы Управление запасами Промышленные весоизмерительные системы Настольные, напольные и счетные весы	
Транспортировка грузов Процесс взвешивания Управление запасами	
Бункерные весы Взвешивание брутто и нетто Взвешивание наполняемых емкостей Дозаторы	

## Технические характеристики и возможности

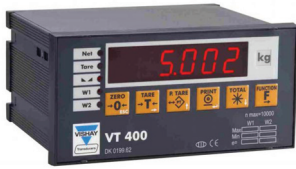
Изделие	Применение	Корпус	Способы крепления				дисплей
			Настольное	Настенное	Крепление на панели	DIN-рейка	
VT 50	Платформенные весы, Настольные весы, Управление запасами	Пластмассовый корпус (ABS)	X	X	С адаптером		Светодиодный
VT 100	Платформенные весы, Настольные весы, Управление запасами	Пластмассовый корпус (ABS)	X	X	С адаптером		Светодиодный
VT 120	Платформенные весы, Настольные весы, Управление запасами, Счетные весы	Пластмассовый корпус (ABS)	X	X	С адаптером		Жидкокристаллический
VT 200	Платформенные весы, Настольные весы, Управление запасами, Счетные весы	Нержавеющая сталь		X			Светодиодный
		Алюминиевый сплав	X	X			
VT 220	Платформенные весы, Настольные весы, Управление запасами, Счетные весы	Нержавеющая сталь		X			Жидкокристаллический
		Алюминиевый сплав	X	X			
VT 300	Мостовые весы, Платформенные весы, Счетные весы	Нержавеющая сталь		X			Жидкокристаллический
		Алюминиевый сплав	X	X			
VT 400	Смешивание, Автономное пакетирование	Пластмассовый корпус (ABS)			X		Светодиодный
VT 500	Транспортировка сыпучих материалов, Бункерные весы, Ленточный транспортер для взвешивания, Дозаторы	Стальной сплав			X		Светодиодный + вакуумный люминесцентный 2x40 цифр
PS-1040	Системы пакетирования	Пластмассовый корпус (ABS)				X	-
PS-1045	Системы пакетирования	Пластмассовый корпус (ABS)				X	Светодиодный
PS-1050	Системы пакетирования	Пластмассовый корпус (ABS)			X		Светодиодный

Число ключей	Основные функциональные возможности	IP уровень	Связь	Заданные установки	Сертификаты	Работа с батарейным питанием
5	Стандартные	IP54	RS232	-	-	-
5	Стандартные	IP54	RS232	-	OIML 10,000 NTEP 10,000	-
18	Стандартные	IP54	RS232	-	OIML 10,000	Да
8	Стандартные	IP65	RS232 дополнительная опция RS485	2	OIML 10,000 NTEP 10,000	-
		IP54				
8	Стандартные	IP65	RS232 дополнительная опция RS485	2	OIML 10,000 NTEP 10,000	-
		IP54				Опция
28	Алфавитно-цифровые + функциональные	IP65	RS232 дополнительная опция RS485	2	OIML 10,000 NTEP 10,000	-
		IP54				Опция
5	Стандартные	IP40; дополнительная опция IP54 крышка панели	RS232 дополнительная опция RS485	2	OIML 10,000 NTEP 10,000	-
33	Алфавитно-цифровые + функциональные	IP54 передняя панель IP40 корпус	4-кан. RS232/RS485 принтер	32 (I) 32(O)	OIML 10,000 NTEP 10,000	-
-	-	IP20	RS485; 0 В – 10 В; 4 мА – 20 мА		-	-
5	Стандартные	IP20	RS485; Modbus; 4 мА – 20 мА; 0 В – 10 В		-	-
5	Стандартные	IP20	RS485; Modbus; 4 мА – 20 мА; 0 В – 10 В; Profibus (дополнительная опция)	2	-	-

### Изделие

### Описание и возможности

#### VT 400



Весовой индикатор обеспечивает функции измерения и контроля веса для промышленных машин, выполняющих смешение и сортировку. Два оптоизолированных выхода, выбор интерфейсов (RS232 и RS485), аналоговый выход (дополнительная опция). Через порт RS485 возможно одновременное подсоединение до 30 датчиков. VT 400 сертифицирован по стандартам OIML и NTEP.

- Крепление на панели
- 70 измерений в секунду
- Два оптоизолированных выхода
- интерфейсы RS232 и/или RS485
- Флэш-память
- Источник питания 24 В
- Аналоговый выход 0–10 В или 4–20 мА (дополнительная опция)

#### VT 500



Весовой индикатор предназначается для весоизмерительных систем, обслуживающих производственные процессы с автоматическим прерыванием. Высокая точность, высокая скорость взвешивания, возможность управления процессом, легко осуществляемая оптимизация параметров процесса и современная обработка данных. VT 500 сертифицирован по стандартам OIML и NTEP.

- Терминал управления производственным процессом
- Специальное программное обеспечение для бункерных весов и весов для взвешивания мешков
- Светодиодный и вакуумный люминесцентный дисплей
- Алфавитно-цифровая клавиатура
- 228 измерений в секунду
- возможность компенсации искажений в ходе измерений
- Два аналоговых выхода для интерфейса PLC (дополнительная опция)
- 16 оптоизолированных выходов
- 16 цифровых входов
- Параметры процесса защищаются паролем

#### PS-1040/PS-1045



Весовой индикатор для дозаторов - обеспечивает цифровой или изолированный аналоговый сигнал. Доступна последовательная коммуникация высокого уровня для интерфейсов RS232, или RS485 с выносным терминалом Modbus или протоколом Profibus. К индикатору могут быть присоединены до 32 датчиков одновременно.

- Монтаж на DIN-рейку цифрового/аналогового передатчика
- Линеаризация датчиков по 10 точкам
- Изолированный аналоговый выход 0–10 В или 4–20 мА
- Измерение максимальных номинальных значений
- Описание расчета или калибровка собственного веса
- Коммуникация с выносным терминалом Modbus
- Интерфейс Profibus (дополнительная опция)

#### PS-1050



Весовой индикатор для дозаторов обеспечивает цифровой или изолированный аналоговый сигнал. Изолированный 0–10 В или 4–20 мА аналоговый выходы обеспечивают коммуникацию с регистратором данных, выносной панелью, или входом PLC. Доступна последовательная коммуникация высокого уровня для интерфейсов RS232, или RS485 с выносным терминалом Modbus или протоколом Profibus. К индикатору могут быть присоединены до 32 датчиков одновременно.

- Крепление на панели
- Линеаризация датчиков по 10 точкам
- Изолированный аналоговый выход 0–10 В или 4–20 мА
- Измерение максимальных номинальных значений
- Описание расчета или калибровка собственного веса
- Коммуникация с выносным терминалом Modbus
- Интерфейс Profibus (дополнительная опция)