

## Серия CN

- Высокая энергоемкость при малых размерах.
- Многослойная технология, серебряно-палладиевые выводы (серебряно-платиновые для кода, оканчивающегося на CN...K2).
- **Исключительно малое время отклика < 0,5 нс.**
- Наличие серий, специально разработанных для автомобильных и телефонных сетей.
- Качество и надежность, соответствующие стандарту ISO9001.

Диапазон рабочих температур:  
 -55 ~ +85 °C (0402...0603 и все для телекоммуникации);  
 -55 ~ +125 °C (0805...2220).

Диапазон температур хранения:  
 -55 ~ +125 °C (0402...0603 и все для телекоммуникации);  
 -55 ~ +150 °C (0805...2220).

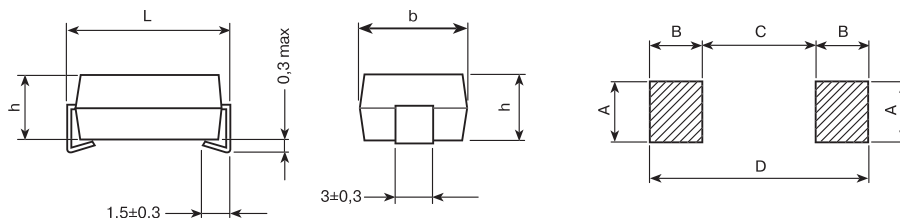


Тип SIOV-	Назначение	T=125/85 °C		T=25 °C				T=125/85 °C			T=25 °C				
		U <sub>rms</sub> , В	U <sub>oc</sub> , В	U <sub>v</sub> , В	ΔU <sub>v</sub> , %	макс. напряжение и ток срабатывания		I <sub>max</sub> , В/20 мкс, А	W <sub>max</sub> (2 мс), Дж	P <sub>max</sub> , Вт	C <sub>гир</sub> (1 кГц), пФ	L <sub>гир</sub> , нГ			
						U, В	I, А								
CN0603M4G	общее	4	5,5	8	±20	19	1,0	30	0,1	0,003	200	1,0			
CN0805M4G						19	1,0	100	0,1	0,005	700	1,5			
CN1206M4G						17	1,0	150	0,3	0,008	1500	1,8			
CN1210M4G						17	2,5	250	0,4	0,010	5000	1,8			
CN1812M4G		17	5,0	500	0,8	0,015	10000	2,5							
CN2220M4G		17	10,0	1000	1,4	0,020	24000	3,0							
CN0603M6G		6	8	11	±15	27	1,0	30	0,1	0,003	200	1,0			
CN0805M6G						27	1,0	120	0,2	0,005	600	1,5			
CN1206M6G						25	1,0	200	0,4	0,008	1200	1,8			
CN1210M6G						25	2,5	300	0,7	0,010	4000	1,8			
CN1812M6G						25	5,0	500	1,0	0,015	8000	2,5			
CN2220M6G						25	10,0	1200	3,6	0,020	20000	3,0			
CN0603M7G		7	8	12,5	±15	30	1,0	30	0,1	0,003	200	1,0			
CN0605L8G						33	1,0	30	0,1	0,003	150	1,5			
CN0805L8G		8	11	15	±10	33	1,0	120	0,2	0,005	500	1,0			
CN1206L8G						30	1,0	200	0,5	0,008	1000	1,8			
CN1210L8G						30	2,5	400	1,0	0,010	3000	1,8			
CN1812L8G						30	5,0	800	1,8	0,015	6000	2,5			
CN2220L8G		30	5,0	1200	4,2	0,020	16000	3,0							
CN0605S11G		11	14	18	±10	35	1,0	30	0,2	0,003	100	1,0			
CN0805K11G	35					1,0	120	0,2	0,005	400	1,5				
CN1206K11G	33					1,0	200	0,5	0,008	800	1,8				
CN1210K11G	33					2,5	400	1,2	0,010	2400	1,8				
CN1812K11G	33					5,0	800	1,9	0,015	5000	2,5				
CN2220K11G	33					5,0	1200	4,2	0,020	12000	3,0				
CN0402L14GK2	14	16	23,5	±15	46	1,0	10	0,01	0,003	60	0,8				
CN0603K14G					40	1,0	30	0,2	0,005	350	1,5				
CN0805K14G	14	18	22	±10	40	1,0	120	0,3	0,005	350	1,5				
CN1206K14G					38	1,0	200	0,5	0,008	700	1,8				
CN1210K14G					38	2,5	400	1,5	0,010	2000	1,8				
CN1812K14G					38	5,0	800	2,3	0,015	4500	2,5				
CN2220K14G					38	5,0	1200	5,8	0,020	10000	3,0				
CN0603S14BAUTOG					автомобиль	16	22	+23/-0	42	1,0	30	0,2	0,003	120	1,0
CN0805S14BAUTOG									42	1,0	120	0,3	0,008	400	1,5
CN1206S14BAUTOG									40	1,0	200	0,6	0,008	800	1,8
CN1210S14BAUTOG	40	2,5	400	1,6					0,010	1700	1,8				
CN1812S14BAUTOG	40	5,0	800	2,4					0,015	5600	2,5				
CN2220S14BAUTOG	40	10	1200	5,8					0,030	9500	3,0				
CN0603K17G	общее	17	22	±10					46	1,0	30	0,2	0,003	100	1,0
CN0805K17G									46	1,0	120	0,3	0,005	300	1,5
CN1206K17G					44	1,0	200	0,6	0,008	650	1,8				
CN1210K17G					44	2,5	400	1,7	0,010	1800	1,8				
CN1812K17G		44	5,0	800	2,7	0,015	4000	2,5							
CN2220K17G		44	10,0	1200	7,2	0,020	9000	3,0							
CN0603K20G		20	26	33	±10	56	1,0	30	0,3	0,003	90	1,0			
CN0805K20G						56	1,0	80	0,3	0,005	300	1,5			
CN1206K20G						54	1,0	200	0,7	0,008	600	1,8			
CN1210K20G						54	2,5	400	1,9	0,010	1500	1,8			
CN1812K20G						54	5,0	800	3,0	0,015	3000	2,5			
CN2220K20G						54	5,0	1200	7,8	0,020	7000	3,0			
CN0603K25G	25	31	39	±10	67	1,0	30	0,3	0,003	90	1,0				
CN0805K25G					67	1,0	80	0,3	0,005	250	1,5				
CN1206K25G					65	1,0	200	1,0	0,008	550	1,8				
CN1210K25G					65	2,5	300	1,7	0,010	1200	1,8				
CN1812K25G					65	5,0	800	3,7	0,015	2500	2,5				
CN2220K25G					65	10,0	1200	9,6	0,020	5000	3,0				
CN2220K25AUTOE2G2	автомобиль	25	31	39	65	10,0	1200	9,6	0,030	10000	3,0				
CN2220K30AUTOG		30	34	47	77	10,0	1200	12,0	0,030	4000	3,0				
CN2220K30AUTOE2G2	общее	30	38	47	77	10,0	1200	12,0	0,030	10000	3,0				
CN0805K30G					77	1,0	80	0,3	0,005	200	1,0				
CN1206K30G					77	1,0	200	1,1	0,008	500	1,8				
CN1210K30G					77	2,5	300	2,0	0,010	1000	1,8				
CN1812K30G		77	5,0	800	4,2	0,015	2000	2,5							
CN2220K30G		77	10,0	1200	12,0	0,020	4000	3,0							
CN1206K35G		35	45	56	±10	90	1,0	120	0,6	0,008	300	1,8			
CN1210K35G						90	2,5	250	2,0	0,010	600	1,8			
CN1812K35G						90	5,0	500	4,0	0,015	1200	2,5			
CN2220K35G						90	10,0	1000	7,7	0,020	2500	3,0			
CN1206K40G						40	56	68	110	1,0	120	0,7	0,008	250	1,8
CN1210K40G									110	2,5	250	2,3	0,010	500	1,8
CN1812K40G	110	5,0	500	4,8	0,015				1000	2,5					
CN2220K40G	110	10,0	1000	9,0	0,020				21000	3,0					
CN1206K50G	50	65	82	±10	135	1,0	120	0,8	0,008	120	1,8				
CN1210K50G					135	2,5	200	1,6	0,010	250	1,8				
CN1812K50G					135	5,0	400	4,5	0,015	500	2,5				
CN2220K50G					135	10,0	800	5,6	0,020	1000	3,0				
CN1206K60G					60	85	100	165	1,0	120	0,9	0,008	100	1,8	
CN1210K60G								165	2,5	200	2,0	0,010	200	1,8	
CN1812K60G	165	5,0	400	5,8				0,015	400	2,5					
CN2220K60G	165	10,0	800	6,8				0,020	800	3,0					
CN1812S60AG2	теле-коммуникации	60	85	100	+19/-1	200	45	400	2,2	0,015	400	-			
CN1812K75TELEG2		75	100	120	±10	250	45	400	2,5	0,015	320	-			
CN1812S95AG2		95	125	150	+20/-0	270	45	250	2,8	0,015	250	-			
CN1812K115TELEG2		115	150	180	±10	360	45	250	3,2	0,015	200	-			
CN1812K130TELEG2		130	170	205	±10	420	45	250	3,5	0,015	200	-			

## Серия CU

- Высокая энергоёмкость при малых размерах.
- **Электрически аналогичны выводным SIOV-S05/S07.**
- Малое время отклика < 10 нс.
- **Наличие серий, специально разработанных для автомобильных и телефонных сетей.**
- Качество и надежность, соответствующие стандарту ISO9001.

Диапазон рабочих температур ..... -40°C ~ +85 °C.  
 Диапазон температур хранения температур ..... -40°C ~ +125 °C.  
 Сопротивление изоляции не менее ..... 1 ГОм.  
 Время отклика, не более ..... 10 нс.  
 Электрическая прочность, не менее ..... 2,5 кВ.



Тип	l, мм	b, мм	h, мм	A, мм	B, мм	C, мм	D, мм
CU3225K11...175	8,0±0,3	6,3±0,3	3,2±0,3	3,5	2,8	4,5	10,1
CU3225K230...	8,0±0,3	6,3±0,3	4,5±0,3	3,5	2,8	4,5	10,1
CU4032K11...175	10,2±0,3	8,0±0,3	3,2±0,3	3,5	2,8	6,5	12,1
CU4032K230...460	10,2±0,3	8,0±0,3	4,5±0,3	3,5	2,8	6,5	12,1

Тип SIOV-	Назначение	T=85 °C		T=25 °C			T=85 °C			T=25 °C	
		U <sub>rms</sub> , В	U <sub>ср</sub> , В	U <sub>v</sub> , В (1 мА)	ΔU <sub>v</sub> , % (1 мА)	Макс. напряжение и ток срабатывания U, В I, А		I <sub>max</sub> , 8/20 мкс, А	W <sub>max</sub> (2 мс), Дж	P <sub>max</sub> , Вт	S <sub>ур</sub> (1 кГц), пФ
CU3225K11G2	общее	11	14	18	10	36	1,0	100	0,3	0,01	1750
CU4032K11G2		11	14	18		36	2,5	250	0,8	0,02	2750
CU3225K14G2		14	18	22		43	1,0	100	0,4	0,01	1450
CU4032K14G2		14	18	22		43	2,5	250	0,9	0,02	2300
CU3225K14AUTOG2	автомобиль	14	16	22	43	1,0	100	0,4	0,01	1400	
CU4032K14AUTOG2		14	16	22	43	2,5	250	0,9	0,02	2300	
CU3225K17AUTOG2		17	20	27	53	1,0	100	0,5	0,01	1200	
CU4032K17AUTOG2	общее	17	20	27	53	2,5	250	1,1	0,02	1900	
CU3225K17G2		17	22	27	53	1,0	100	0,5	0,01	1200	
CU4032K17G2		17	22	27	53	2,5	250	1,1	0,02	1900	
CU3225K20G2		20	26	33	65	1,0	100	0,6	0,01	980	
CU4032K20G2	автомобиль	20	26	33	65	2,5	250	1,3	0,02	1600	
CU3225K25G2		25	31	39	77	1,0	100	0,7	0,01	850	
CU4032K25G2		25	31	39	77	2,5	250	1,6	0,02	1400	
CU3225K30G2		30	38	47	93	1,0	100	0,9	0,01	720	
CU4032K30G2	общее	30	38	47	93	2,5	250	2,0	0,02	1200	
CU3225K30AUTOG2		30	34	47	93	1,0	100	0,9	0,01	600	
CU4032K30AUTOG2		30	34	47	93	2,5	250	2,0	0,02	1100	
CU3225K35G2		35	45	56	110	1,0	100	1,1	0,01	620	
CU4032K35G2	автомобиль	35	45	56	110	2,5	250	2,5	0,02	1050	
CU3225K40G2		40	56	68	135	1,0	100	1,3	0,01	520	
CU4032K40G2		40	56	68	135	2,5	250	3,0	0,02	900	
CU3225K50G2		50	65	82	135	5,0	400	1,8	0,10	300	
CU4032K50G2	общее	50	65	82	135	10	1200	4,2	0,25	530	
CU3225K60G2		60	85	100	165	5,0	400	2,2	0,10	250	
CU4032K60G2		60	85	100	165	10	1200	4,8	0,25	480	
CU4032S60AG2		телекоммуникации	60	85	100	+18/-1	200	45	1200	4,8	0,25
CU3225K75G2	75		100	120	10	200	5,0	400	2,5	0,10	210
CU4032K75G2	75		100	120	10	200	10	1200	5,9	0,25	430
CU3225K95G2	95		125	150	10	250	5,0	400	3,4	0,10	135
CU4032K95G2	общее	95	125	150	10	250	10	1200	7,6	0,25	260
CU4032S95AG2		95	125	150	+10/-2	270	45	1200	7,6	0,25	260
CU3225K115G2		115	150	180	10	300	5,0	400	3,6	0,10	110
CU4032K115G2		115	150	180	10	300	10	1200	8,4	0,25	220
CU3225K130G2	телекоммуникации	130	170	205	10	340	5,0	400	4,2	0,10	100
CU4032K130G2		130	170	205	10	340	10	1200	9,5	0,25	200
CU3225K140G2		140	180	220	10	360	5,0	400	4,5	0,10	95
CU4032K140G2		140	180	220	10	360	10	1200	10	0,25	180
CU3225K150G2	общее	150	200	240	10	395	5,0	400	4,9	0,10	90
CU4032K150G		150	200	240	10	395	10	1200	11	0,25	170
CU3225K175G2		175	225	270	10	455	5,0	400	5,6	0,10	75
CU4032K175G2		175	225	270	10	455	10	1200	13	0,25	150
CU3225K230G2	автомобиль	230	300	360	10	595	5,0	400	7,2	0,10	60
CU4032K230G2		230	300	360	10	595	10	1200	17	0,25	115
CU3225K250G2		250	320	390	10	650	5,0	400	8,2	0,10	55
CU4032K250G2		250	320	390	10	650	10	1200	19	0,25	105
CU3225K275G2	общее	275	350	430	10	710	5,0	400	8,6	0,10	50
CU4032K275G2		275	350	430	10	710	10	1200	21	0,25	95
CU3225K300G2		300	385	470	10	775	5,0	400	9,6	0,10	45
CU4032K300G2		300	385	470	10	775	10	1200	23	0,25	90
CU4032K460G2	460	615	750	10	1240	10	1000	36	0,25	55	

## Серия VCR-SMD-A/C/K

- Высокая энергоёмкость при малых размерах.
  - Качество и надёжность, соответствующие стандарту ISO9002.
  - Высокая энергоёмкость для серии А.
  - Широкий диапазон номиналов для серии С.
- Диапазон рабочих температур .....-55 ~ +125 °С.  
 Диапазон температур хранения .....-55 ~ +150 °С.

### Серия А

Тип	Максимальное рабочее напряжение		Варисторное напряжение 1мА, В	I <sub>max</sub> 8/20 мкс, А	Ток срабатывания А	Максимальное напряжение В	W <sub>max</sub> , Дж 10/1000	Ступ 1КГц (pF)
	АС, VRMS	DC, В						
1206ML150A	8,0	11,0	15 (12,75~17,25)	200	1	25	0,4	1700
1206ML180A	11,0	14,0	18 (15,3~20,7)	200	1	30	0,5	1500
1206ML220A	12,0	16,5	22 (19,8~24,2)	200	1	36	0,5	1280
1206ML240A	14,0	18,0	24 (21,6~27)	200	1	39	0,5	1160
1206ML270A	17,0	22,0	27 (24,3~29,8)	200	1	44	0,6	1080
1206ML330A	20,0	26,0	33 (29,7~36,3)	200	1	54	0,7	680
1206ML390A	25,0	30,0	39 (35,1~42,9)	200	1	65	1,0	620
1206ML470A	30,0	38,0	47 (42,3~51,7)	200	1	77	1,1	550
1206ML560A	35,0	45,0	56 (50,4~61,6)	200	1	90	0,8	400
1210ML150A	8,0	11,0	15 (12,75~17,25)	400	2,5	25	1,0	4050
1210ML180A	11,0	14,0	18 (15,3~20,7)	400	2,5	30	1,2	3860
1210ML220A	12,0	16,5	22 (19,8~24,3)	400	2,5	36	1,4	2600
1210ML240A	14,0	18,0	24 (21,6~27)	400	2,5	39	1,4	2380
1210ML270A	17,0	22,0	27 (24,3~29,8)	400	2,5	44	1,7	2100
1210ML330A	20,0	26,0	33 (29,7~36,3)	400	2,5	54	1,9	1400
1210ML390A	25,0	30,0	39 (35,1~42,9)	400	2,5	65	1,7	1180
1210ML470A	30,0	38,0	47 (42,3~51,7)	400	2,5	77	2,0	1000
1210ML560A	35,0	45,0	56 (50,4~61,6)	400	2,5	90	2,0	660
1812ML150A	8,0	11,0	15 (12,75~17,25)	800	5	25	1,8	8450
1812ML180A	11,0	14,0	18 (15,3~20,7)	800	5	30	1,9	7030
1812ML220A	12,0	16,5	22 (19,8~24,3)	800	5	36	2,3	5080
1812ML240A	14,0	18,0	24 (21,6~27)	800	5	39	2,3	4650
1812ML270A	17,0	22,0	27 (24,3~29,8)	800	5	44	2,7	4150
1812ML330A	20,0	26,0	33 (29,7~36,3)	800	5	54	3,0	3400
1812ML390A	25,0	30,0	39 (35,1~42,9)	800	5	65	3,7	2950
1812ML470A	30,0	38,0	47 (42,3~51,7)	800	5	77	4,2	2550
1812ML560A	35,0	45,0	56 (50,4~61,6)	800	5	90	4,2	2400
2220ML150A	8,0	11,0	15 (12,75~17,25)	1200	10	25	4,2	21200
2220ML180A	11,0	14,0	18 (15,3~20,7)	1200	10	30	5,4	17700
2220ML220A	12,0	16,5	22 (19,8~24,2)	1200	10	36	5,8	14500
2220ML240A	14,0	18,0	24 (21,6~27)	1200	10	39	5,8	13600
2220ML270A	17,0	22,0	27 (24,3~29,8)	1200	10	44	7,2	12000
2220ML330A	20,0	26,0	33 (29,7~36,3)	1200	10	54	7,8	10500
2220ML390A	25,0	30,0	39 (35,1~42,9)	1200	10	65	9,6	8900
2220ML470A	30,0	38,0	47 (42,3~51,7)	1200	10	77	12,0	5700
2220ML560A	35,0	45,0	56 (50,4~61,6)	1200	10	90	7,7	4800

### Серия С

Тип	Максимальное рабочее напряжение		Варисторное напряжение 1мА, В	I <sub>max</sub> 8/20 мкс, А	Ток срабатывания А	Максимальное напряжение В	W <sub>max</sub> , Дж 10/1000	Ступ 1 КГц (pF)
	АС, VRMS	DC, В						
0402ML050C	2,5	3,3	5 (4,0~6,0)	20	1	10	0,05	390
0402ML080C	4	5,5	8 (6,4~9,0)	20	1	16	0,05	295
0402ML120C	6	9	12 (9,6~14,4)	20	1	20	0,05	190
0402ML150C	8	11	15 (12,75~17,25)	20	1	25	0,05	160
0402ML180C	11	14	18 (15,3~20,7)	20	1	30	0,05	135
0402ML220C	12	16,5	22 (19,8~24,2)	20	1	36	0,05	105
0402ML240C	14	18	24 (21,6~27)	20	1	40	0,05	93
0402ML270C	17	22	27 (24,3~29,8)	20	1	45	0,05	75
0402ML330C	20	26	33 (29,7~36,3)	20	1	54	0,05	54
0402ML390C	25	30	39 (35,1~42,9)	20	1	65	0,05	45
0402ML470C	30	38	47 (42,3~51,7)	20	1	77	0,05	27
0603ML050C	2,5	3,3	5 (4,0~6,0)	30	1	10	0,1	1250
0603ML080C	4	5,5	8 (6,4~9,0)	30	1	16	0,1	800
0603ML120C	6	9	12 (9,6~14,4)	30	1	20	0,1	680
0603ML150C	8	11	15 (12,75~17,25)	30	1	25	0,1	460
0603ML180C	11	14	18 (15,3~20,7)	30	1	30	0,1	350
0603ML220C	12	16,5	22 (19,8~24,2)	30	1	36	0,1	300
0603ML240C	14	18	24 (21,6~27)	30	1	40	0,1	270
0603ML270C	17	22	27 (24,3~29,8)	30	1	45	0,1	235
0603ML330C	20	26	33 (29,7~36,3)	30	1	54	0,1	200
0603ML390C	25	30	39 (35,1~42,9)	30	1	65	0,1	120
0603ML470C	30	38	47 (42,3~51,7)	30	1	77	0,1	100
0603ML560C	35	45	56 (50,4~61,6)	30	1	90	0,1	80

Серия VCR-SMD-A/C/K

Серия С

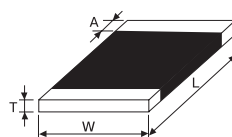
Тип	Максимальное напряжение		Варисторное напряжение 1мА, В	I <sub>max</sub> 8/20 мкс, А	Ток срабатывания А	Максимальное напряжение В	Wmax, Дж 10/1000	Ступ 1 КГц (pF)
	АС, Vrms	ДС, В						
0805ML050C	2,5	3,3	5 (4,0~6,0)	40	1	10	0,1	2450
0805ML080C	4	5,5	8 (6,4~9,0)	80	1	16	0,1	1600
0805ML120C	6	9	12 (9,6~14,4)	80	1	20	0,1	1180
0805ML150C	8	11	15 (12,75~17,25)	100	1	25	0,1	1050
0805ML180C	11	14	18 (15,3~20,7)	100	1	30	0,1	750
0805ML220C	12	16,5	22 (19,8~24,2)	100	1	36	0,2	680
0805ML240C	14	18	24 (21,6~27)	100	1	39	0,2	550
0805ML270C	17	22	27 (24,3~29,8)	100	1	44	0,2	400
0805ML330C	20	26	33 (29,7~36,3)	100	1	54	0,3	350
0805ML390C	25	30	39 (35,1~42,9)	100	1	65	0,3	310
0805ML470C	30	38	47 (42,3~51,7)	100	1	77	0,3	280
0805ML560C	35	45	56 (50,4~61,6)	80	1	90	0,3	195
0805ML680C	40	56	68 (61,2~74,8)	80	1	110	0,3	145
0805ML820C	50	65	82 (73,8~90,2)	60	1	135	0,3	85
1206ML050C	2,5	3,3	5 (4,0~6,0)	60	1	10	0,1	3850
1206ML080C	4	5,5	8 (6,4~9,0)	100	1	16	0,2	3200
1206ML120C	6	9	12 (9,6~14,4)	100	1	20	0,2	2200
1206ML150C	8	11	15 (12,75~17,25)	100	1	25	0,2	1300
1206ML180C	11	14	18 (15,3~20,7)	100	1	30	0,3	1150
1206ML220C	12	16,5	22 (19,8~24,2)	100	1	36	0,3	1000
1206ML240C	14	18	24 (21,6~27)	100	1	38	0,3	900
1206ML270C	17	22	27 (24,3~29,8)	100	1	44	0,4	840
1206ML330C	20	26	33 (29,7~36,3)	100	1	54	0,5	490
1206ML390C	25	30	39 (35,1~42,9)	100	1	65	0,6	440
1206ML470C	30	38	47 (42,3~51,7)	100	1	77	0,7	400
1206ML560C	35	45	56 (50,4~61,6)	100	1	90	0,8	310
1206ML680C	40	56	68 (61,2~74,8)	100	1	110	1,0	280
1206ML820C	50	65	82 (73,8~90,2)	100	1	135	0,5	240
1206ML101C	60	85	100 (90~110)	100	1	165	0,6	160
1206ML111C	70	90	110 (99~121)	100	1	180	0,6	120
1210ML080C	4	5,5	8 (6,4~9,0)	250	2,5	16	0,4	6200
1210ML120C	6	9	12 (9,6~14,4)	250	2,5	20	0,5	4400
1210ML150C	8	11	15 (12,75~17,25)	250	2,5	25	0,6	3520
1210ML180C	11	14	18 (15,3~20,7)	250	2,5	30	0,7	3260
1210ML220C	12	16,5	22 (19,8~24,2)	250	2,5	36	0,8	2100
1210ML240C	14	18	24 (21,6~27)	250	2,5	39	0,8	1950
1210ML270C	17	22	27 (24,3~29,8)	250	2,5	44	1,0	1720
1210ML330C	20	26	33 (29,7~36,3)	250	2,5	54	1,2	1090
1210ML390C	25	30	39 (35,1~42,9)	250	2,5	65	1,4	920
1210ML470C	30	38	47 (42,3~51,7)	250	2,5	77	1,6	780
1210ML560C	35	45	56 (50,4~61,6)	250	2,5	90	2,0	470
1210ML680C	40	56	68 (61,2~74,8)	250	2,5	110	2,3	390
1210ML820C	50	65	82 (73,8~90,2)	250	2,5	135	1,2	320
1210ML101C	60	85	100 (90~110)	250	2,5	165	1,4	220
1210ML111C	70	90	110 (99~121)	250	2,5	180	1,4	200
1812ML080C	6	9	12 (9,6~14,4)	500	5	20	0,9	9150
1812ML120C	8	11	15 (12,75~17,25)	500	5	25	1,2	7320
1812ML150C	11	14	18 (15,3~20,7)	500	5	30	1,4	6100
1812ML180C	12	16,5	22 (19,8~24,2)	500	5	36	1,6	4300
1812ML220C	14	18	24 (21,6~27)	500	5	39	1,7	3930
1812ML240C	17	22	27 (24,3~29,8)	500	5	44	2,0	3500
1812ML270C	20	26	33 (29,7~36,3)	500	5	54	2,5	2900
1812ML330C	25	30	39 (35,1~42,9)	500	5	65	2,9	2500
1812ML390C	30	38	47 (42,3~51,7)	500	5	77	3,5	2200
1812ML470C	35	45	56 (50,4~61,6)	500	5	90	4,2	1950
1812ML560C	40	56	68 (61,2~74,8)	500	5	110	4,8	1650
1812ML680C	50	65	82 (73,8~90,2)	400	5	135	4,5	1060
1812ML820C	60	85	100 (90~110)	400	5	165	5,8	870
1812ML101C	70	90	110 (99~121)	400	5	180	5,8	790
1812ML111C	95	127	150 (135~165)	300	5	248	5,8	420
2220ML120C	6	9	12 (9,6~14,4)	1000	10	20	1,9	36500
2220ML150C	8	11	15 (12,75~17,25)	1000	10	25	2,3	18400
2220ML180C	11	14	18 (15,3~20,7)	1000	10	30	2,7	15300
2220ML220C	12	16,5	22 (19,8~24,2)	1000	10	36	2,9	12500
2220ML240C	14	18	24 (21,6~27)	1000	10	38	3,1	11800
2220ML270C	17	22	27 (24,3~29,8)	1000	10	44	3,8	10400
2220ML330C	20	26	33 (29,7~36,3)	1000	10	54	4,3	8900
2220ML390C	25	30	39 (35,1~42,9)	1000	10	65	5,5	7500
2220ML470C	30	38	47 (42,3~51,7)	1000	10	77	6,3	4600
2220ML560C	35	45	56 (50,4~61,6)	1000	10	90	7,7	4000
2220ML680C	40	56	68 (61,2~74,8)	1000	10	110	8,8	3500
2220ML820C	50	65	82 (73,8~90,2)	800	10	135	5,6	2850
2220ML101C	60	85	100 (90~110)	800	10	165	6,8	1800
2220ML111C	70	90	110 (99~121)	800	10	180	6,8	1500

## Серия VCR-SMD-A/C/K

### Серия К

Тип	T=125 °C				T=25 °C					
	Максимальное рабочее напряжение		I <sub>max</sub> 8/20 мкс, А	W <sub>max</sub> , (10/1000 μS) Дж	Максимальное напряжение и ток срабатывания		Варисторное напряжение В	С <sub>тип</sub> PF, МГц	T±1 мм	
	AC, V <sub>RMS</sub>	DC, В			А	В				
3220SL 180K	11	14	250	0,8	5	40	18 (16~20)	3300	1,5	
3220SL 220K	14	18	250	1,0	5	46	22 (20~34)	1750	1,5	
3220SL 270K	14	22	250	1,0	5	56	27 (24~30)	1500	1,5	
3220SL 330K	20	16	250	1,2	5	67	33 (30~36)	1200	1,5	
3220SL 390K	25	31	250	1,5	5	76	39 (35~43)	820	1,5	
3220SL 470K	30	38	250	1,8	5	90	47 (42~30)	660	1,5	
3220SL 560K	35	45	250	2,3	5	106	56 (50~62)	530	2,0	
3220SL 680K	40	56	250	3,0	5	124	68 (62~74)	360	2,0	
3220SL 820K	50	65	500	4,0	10	135	82 (74~90)	250	1,5	
3220SL 101K	65	85	500	5,0	10	165	100 (90~110)	225	1,5	
3220SL 121K	75	102	500	6,0	10	198	120 (108~132)	200	1,5	
3220SL 151K	95	127	500	8,0	10	248	150 (135~165)	150	1,5	
3220SL 181K	115	153	500	10,0	10	292	180 (162~198)	110	1,5	
3220SL 201K	130	175	500	11,0	10	340	200 (180~220)	100	1,5	
3220SL 221K	140	180	500	12,0	10	356	220 (193~242)	94	1,5	
3220SL 241K	150	200	500	13,0	10	390	240 (216~264)	86	1,5	
3220SL 271K	175	225	500	14,0	10	450	270 (243~297)	76	1,5	
3220SL 301K	190	250	500	15,0	10	495	300 (270~330)	64	1,5	
3220SL 331K	210	275	500	16,0	10	545	330 (297~363)	52	1,5	
3220SL 361K	230	300	500	20,0	10	593	360 (324~396)	45	2,0	
3220SL 391K	250	330	500	21,0	10	647	390 (351~429)	42	2,0	
3220SL 431K	275	369	500	23,0	10	705	430 (387~473)	39	2,5	
3220SL 471K	300	385	500	25,0	10	775	470 (423~517)	35	2,5	

Type	Length L	Width W	Electrode A
3220SL (mm)	8,0±0,30	0,5±0,30	0,8+0,5/-0,1
3220 (inches)	0,315±0,118	0,8±0,118	0,0315+0,196/-0,039



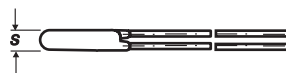
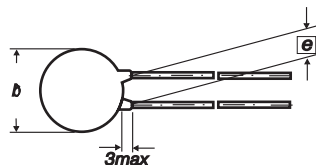
## S10V

- Высокая энергоемкость при малых размерах, малое время отклика.
- Наличие серий, специально разработанных для автомобильных и телефонных сетей.
- Качество и надежность, соответствующие стандарту ISO9001.
- Аналоги: CH1-1; CH2-1.

Диапазон рабочих температур ..... -40 ~ +85 °С.  
 Диапазон температур хранения ..... -40 ~ +125 °С.  
 Время отклика, не более ..... 25 нс.  
 Перегрузочная способность, не менее 2,5 кВ ..... (СЕСС 42 000).



### Габаритные размеры



Вид снизу



### ОБЩЕГО НАЗНАЧЕНИЯ

Тип S10V-	Габаритные размеры			T=85 °C		T=25 °C		T=25 °C		T=85 °C		T=25 °C	
	e±1, мм	b±1, мм	s±1, мм	U <sub>rms</sub> , В	U <sub>dc</sub> , В	U <sub>v</sub> , В (1 мА)	ΔU <sub>v</sub> , % (1 мА)	макс. напряжение и ток срабатывания		I <sub>max</sub> , 8/20 мкс, А	W <sub>max</sub> (2 мс), Дж	P <sub>max</sub> , Вт	C <sub>тип</sub> (1 кГц), пФ
S05K11	5,0	7,0	3,3	11	14	18	10	36	1	100	0,3	0,01	1750
S05K11E2	5,0	7,0	3,5						1	250	0,4	0,01	1750
S07K11	5,0	9,0	3,4						2,5	250	0,8	0,02	3100
S07K11E2	5,0	9,0	3,5						2,5	500	0,9	0,02	2750
S10K11	7,5 (5)	12,0	4,1 (3,7)						5,0	500	1,7	0,05	6800
S10K11E2	7,5 (5)	12,0	4,1						5,0	1000	2,2	0,05	6250
S14K11	7,5	15,5	4,1						10	1000	3,2	0,1	11 000
S14K11E2	7,5	15,5	4,1						10	2000	4,3	0,1	12 100
S20K11	10	22,5	4,5						20	2000	10,0	0,2	18 000
S20K11E2	10	21,5	4,5						20	3000	12,0	0,2	23 000
S05K14	5,0	7,0	3,4	14	18	22	10	43	1	100	0,4	0,01	1450
S05K14E2	5,0	7,0	3,6						1	250	0,5	0,01	1450
S07K14	5,0	9,0	3,5						2,5	250	0,9	0,02	2300
S07K14E2	5,0	9,0	3,6						2,5	500	1,1	0,02	2300
S10K14	7,5 (5)	12,0	4,2 (3,8)						5,0	500	2,0	0,05	5200
S10K14E2	7,5 (5)	12,0	4,2						5,0	1000	2,6	0,05	5200
S14K14	7,5	15,5	4,2						10	1000	4,0	0,1	9950
S14K14E2	7,5	15,5	4,2						10	2000	5,3	0,1	9900
S20K14	10	22,5	4,6						20	2000	12,0	0,2	19 000
S20K14E2	10	21,5	4,6						20	3000	14,0	0,2	19 000
S05K17	5,0	7,0	3,5	17	22	27	10	53	1	100	0,5	0,01	1200
S05K17E2	5,0	7,0	3,6						1	250	0,7	0,01	1200
S07K17	5,0	9,0	3,6						2,5	250	1,1	0,02	1900
S07K17E2	5,0	9,0	3,6						2,5	500	1,3	0,02	1900
S10K17	7,5 (5)	12,0	4,4 (4,0)						5,0	500	2,5	0,05	4350
S10K17E2	7,5(5)	12,0	4,2						5,0	1000	3,2	0,05	4350
S14K17	7,5	15,5	4,4						10	1000	5,0	0,1	8200
S14K17E2	7,5	15,5	4,2						10	2000	6,5	0,1	8200
S20K17	10	22,5	4,8						20	2000	14,0	0,2	15 600
S20K17E2	10	21,5	4,6						20	3000	17,0	0,2	15 600
S05K20	5,0	7,0	3,5	20	26	33	10	65	1	100	0,6	0,01	980
S05K20E2	5,0	7,0	3,6						1	250	0,8	0,01	980
S07K20	5,0	9,0	3,6						2,5	250	1,3	0,02	1600
S07K20E2	5,0	9,0	3,6						2,5	500	1,6	0,02	1600
S10K20	7,5 (5)	12,0	4,5 (4,1)						5,0	500	3,1	0,05	3650
S10K20E2	7,5 (5)	12,0	4,2						5,0	1000	4,0	0,05	3650
S14K20	7,5	15,5	4,6						10	1000	6,0	0,1	6800
S14K20E2	7,5	15,5	4,2						10	2000	7,9	0,1	6800
S20K20	10	22,5	5,1						20	2000	18,0	0,2	13 000
S20K20E2	10	21,5	4,6						20	3000	21,0	0,2	13 000
S05K25	5,0	7,0	3,6	25	31	39	10	77	1	100	0,7	0,01	850
S05K25E2	5,0	7,0	3,6						1	250	0,9	0,01	850
S07K25	5,0	9,0	3,7						2,5	250	1,6	0,02	1400
S07K25E2	5,0	9,0	3,7						2,5	500	1,9	0,02	1400
S10K25	7,5 (5)	12,0	4,2 (3,8)						5,0	500	3,7	0,05	3200
S10K25E2	7,5 (5)	12,0	4,3						5,0	1000	4,7	0,05	3200
S14K25	7,5	15,5	4,2						10	1000	7,0	0,1	5850
S14K25E2	7,5	15,5	4,4						10	2000	9,4	0,1	5850
S20K25	10	22,5	4,7						20	2000	22,0	0,2	11 100
S20K25E2	10	21,5	4,8						20	3000	25,0	0,2	11 100
S05K30	5,0	7,0	3,6	30	38	47	10	93	1	100	0,9	0,01	720
S05K30E2	5,0	7,0	3,8						1	250	1,1	0,01	720
S07K30	5,0	9,0	3,7						2,5	250	2,0	0,02	1200
S07K30E2	5,0	9,0	3,8						2,5	500	2,3	0,02	1200
S10K30	7,5 (5)	12,0	4,4 (4,0)						5,0	500	4,4	0,05	2750
S10K30E2	7,5 (5)	12,0	4,4						5,0	1000	5,6	0,05	2750
S14K30	7,5	15,5	4,4						10	1000	9,0	0,1	4950
S14K30E2	7,5	15,5	4,5						10	2000	11	0,1	4950
S20K30	10	22,5	4,9						20	2000	26	0,2	9350
S20K30E2	10	21,5	5,0						20	3000	30	0,2	9350
S05K35	5,0	7,0	3,7	35	45	56	10	110	1	100	1,1	0,01	620
S05K35E2	5,0	7,0	3,9						1	250	1,3	0,01	620
S07K35	5,0	9,0	3,9						2,5	250	2,5	0,02	1050
S07K35E2	5,0	9,0	3,9						2,5	500	2,7	0,02	1050

S10V

Тип S10V-	Габаритные размеры			T=85 °C		T=25 °C				T=85 °C		T=25 °C						
	e±1, мм	b±1, мм	s±1, мм	U <sub>rms</sub> , В	U <sub>dc</sub> , В	U <sub>v</sub> , В (1 мА)	ΔU <sub>v</sub> , % (1 мА)	макс. напряжение и ток срабатывания		I <sub>max</sub> , В/20 мкс, А	W <sub>max</sub> (2 мс), Дж	P <sub>max</sub> , Вт	C <sub>тур</sub> (1 кГц), пФ					
								U, В	I, А									
S10K35	7,5 (5)	12,0	4,4 (4,0)	35	45	56	10	110	5,0	500	5,4	0,05	2400					
S10K35E2	7,5 (5)	12,0	4,5						5,0	1000	6,7	0,05	2400					
S14K35	7,5	15,5	4,5						10	1000	10	0,1	4200					
S14K35E2	7,5	15,5	4,7						10	2000	13	0,1	4200					
S20K35	10	22,5	5,1						20	2000	33	0,2	8000					
S20K35E2	10	21,5	5,2						20	3000	36	0,2	8000					
S05K40	5,0	7,0	3,9						40	56	68	10	135	1	100	1,3	0,01	520
S05K40E2	5,0	7,0	4,1											1	250	1,6	0,01	520
S07K40	5,0	9,0	4,1											2,5	250	3,0	0,02	900
S07K40E2	5,0	9,0	4,1											2,5	500	3,3	0,02	900
S10K40	7,5 (5)	12,0	4,8 (4,4)	5,0	500	6,4	0,05	2100										
S10K40E2	7,5 (5)	12,0	4,8	5,0	1000	8,2	0,05	2100										
S14K40	7,5	15,5	4,9	10	1000	13	0,1	3550										
S14K40E2	7,5	15,5	4,9	10	2000	16	0,1	3550										
S20K40	10	22,5	5,4	20	2000	37	0,2	6750										
S20K40E2	10	21,5	5,4	20	3000	44	0,2	6750										
S05K50	5,0	7,0	3,3	50	65	82	10	135	5	400	1,8	0,1	300					
S05K50E2	5,0	7,0	3,5						5	800	2,5	0,1	300					
S07K50	5,0	9,0	3,3						10	1200	4,2	0,25	530					
S07K50E2	5,0	9,0	3,5						10	1750	5,0	0,25	530					
S10K50	7,5 (5)	12,0	3,9 (3,5)						25	2500	8,4	0,4	950					
S10K50E2	7,5 (5)	12,0	4,1						25	3500	10	0,4	950					
S14K50	7,5	15,5	3,9						50	4500	15	0,6	1800					
S14K50E2	7,5	15,5	4,1						50	6000	20	0,6	1800					
S20K50	10	22,5	4,3						100	6500	27	1,0	3800					
S20K50E2	10	21,5	4,5						100	10000	40	1,0	3800					
S05K60	5,0	7,0	3,3	60	85	100	10	165	5	400	2,2	0,1	250					
S05K60E2	5,0	7,0	3,5						5	800	3	0,1	250					
S07K60	5,0	9,0	3,3						10	1200	4,8	0,25	480					
S07K60E2	5,0	9,0	3,5						10	1750	6	0,25	480					
S10K60	7,5 (5)	12,0	4,0 (3,6)						25	2500	10	0,4	870					
S10K60E2	7,5 (5)	12,0	4,1						25	3500	12	0,4	870					
S14K60	7,5	15,5	4,0						50	4500	17	0,6	1650					
S14K60E2	7,5	15,5	4,2						50	6000	25	0,6	1650					
S20K60	10	22,5	4,4						100	6500	33	1,0	3600					
S20K60E2	10	21,5	4,6						100	10000	50	1,0	3600					
S05K75	5,0	7,0	3,4	75	100	120	10	200	5	400	2,5	0,1	210					
S05K75E2	5,0	7,0	3,6						5	800	3,5	0,1	210					
S07K75	5,0	9,0	3,6						10	1200	5,9	0,25	430					
S07K75E2	5,0	9,0	3,6						10	1750	7	0,25	430					
S10K75	7,5 (5)	12,0	4,2 (3,8)						25	2500	12	0,4	720					
S10K75E2	7,5 (5)	12,0	4,2						25	3500	14,5	0,4	720					
S14K75	7,5	15,5	4,2						50	4500	20	0,6	1370					
S14K75E2	7,5	15,5	4,2						50	6000	30	0,6	1370					
S20K75	10	22,5	4,6						100	6500	40	1,0	2900					
S20K75E2	10	21,5	4,6						100	10000	60	1,0	2900					
S05K95	5,0	7,0	3,4	95	125	150	10	250	5	400	3,4	0,1	135					
S05K95E2	5,0	7,0	3,6						5	800	4,5	0,1	135					
S07K95	5,0	9,0	3,4						10	1200	7,6	0,25	260					
S07K95E2	5,0	9,0	3,6						10	1750	9	0,25	260					
S10K95	7,5 (5)	12,0	4,0 (3,6)						25	2500	15	0,4	530					
S10K95E2	7,5 (5)	12,0	4,2						25	3500	18	0,4	530					
S14K95	7,5	15,5	4,0						50	4500	25	0,6	870					
S14K95E2	7,5	15,5	4,2						50	6000	37,7	0,6	870					
S20K95	10	22,5	4,5						100	6500	50	1,0	1830					
S20K95E2	10	21,5	4,6						100	10000	75	1,0	1830					
S05K115	5,0	7,0	3,6	115	150	180	10	300	5	400	3,6	0,1	110					
S07K115	5,0	9,0	3,6						10	1200	8,4	0,25	220					
S10K115	7,5 (5)	12,0	4,2 (3,8)						25	2500	18	0,4	445					
S14K115	7,5	15,5	4,2						50	4500	30	0,6	730					
S20K115	10	22,5	4,6						100	6500	60	1,0	1520					
S20K115E3	10	22,5	4,8						100	12000	110	1,0	1520					
S05K130	5,0	7,0	3,6						130	170	205	10	340	5	400	4,2	0,1	100
S05K130E2	5,0	7,0	3,9											5	800	4,2	0,1	100
S07K130	5,0	9,0	3,6											10	1200	9,5	0,25	200
S07K130E2	5,0	9,0	3,9											10	1750	9,5	0,25	200
S10K130	7,5 (5)	12,0	4,2 (3,8)	25	2500	19	0,4	400										
S10K130E2	7,5 (5)	12,0	4,5	25	3500	19	0,4	400										
S14K130	7,5	15,5	4,2	50	4500	34	0,6	650										
S14K130E2	7,5	15,5	4,6	50	6000	34	0,6	650										
S20K130	10	22,5	4,7	100	8000	74	1,0	1340										
S20K130E2	10	21,5	5,0	100	10000	74	1,0	1340										
S20K130E3	10	22,5	5,0	100	12000	130	1,0	1340										
S05K140	5,0	7,0	3,7	140	180	220	10	360	5	400	4,5	0,1	95					
S05K140E2	5,0	7,0	4,0						5	800	4,5	0,1	95					
S07K140	5,0	9,0	3,7						10	1200	10	0,25	180					
S07K140E2	5,0	9,0	4,0						10	1750	10	0,25	180					
S10K140	7,5 (5)	12,0	4,3 (3,9)						25	2500	22	0,4	370					
S10K140E2	7,5 (5)	12,0	4,6						25	3500	22	0,4	370					
S14K140	7,5	15,5	4,3						50	4500	36	0,6	610					
S14K140E2	7,5	15,5	4,7						50	6000	36	0,6	610					
S20K140	10	22,5	4,8						100	8000	78	1,0	1240					
S20K140E2	10	21,5	5,1						100	10000	78	1,0	1240					
S20K140E3	10	22,5	5,1	100	12000	140	1,0	1240										
S05K150	5,0	7,0	3,8	150	200	240	10	395	5	400	4,9	0,1	90					
S05K150E2	5,0	7,0	4,1						5	800	7,5	0,1	90					
S07K150	5,0	9,0	3,8						10	1200	11	0,25	170					
S07K150E2	5,0	9,0	4,1						10	1750	15	0,25	170					
S10K150	7,5 (5)	12,0	4,4 (4,0)						25	2500	24	0,4	350					
S10K150E2	7,5 (5)	12,0	4,7						25	3500	30	0,4	350					
S14K150	7,5	15,5	4,4						50	4500	40	0,6	570					
S14K150E2	7,5	15,5	4,8						50	6000	60	0,6	570					

## S10V

Тип S10V-	Габаритные размеры			T=85 °C		T=25 °C				T=85 °C			T=25 °C
	e±1, мм	b±1, мм	s±1, мм	U <sub>rms</sub> , В	U <sub>oc</sub> , В	U <sub>v</sub> , В (1 mA)	ΔU <sub>v</sub> , % (1 mA)	макс. напряжение и ток срабатывания		I <sub>max</sub> , 8/20 мкс, А	W <sub>max</sub> (2 мс), Дж	P <sub>max</sub> , Вт	C <sub>тип</sub> (1 кГц), пФ
								U, В	I, А				
S20K150	10	22,5	4,9	150	200	240	10	395	100	8000	85	1,0	1160
S20K150E2	10	21,5	5,2						100	10 000	120	1,0	1160
S20K150E3	10	22,5	5,2						100	12 000	150	1,0	1160
S05K175	5,0	7,0	3,9	175	225	270	10	455	5	400	5,6	0,1	75
S05K175E2	5,0	7,0	4,3						5	800	8	0,1	75
S07K175	5,0	9,0	4,0						10	1200	13	0,25	150
S07K175E2	5,0	9,0	4,3						10	1750	17	0,25	150
S10K175	7,5 (5)	12,0	4,9						25	2500	28	0,4	300
S10K175E2	7,5 (5)	12,0	4,9						25	3500	35	0,4	300
S14K175	7,5	15,5	4,6						50	4500	46	0,6	490
S14K175E2	7,5	15,5	4,9						50	6000	70	0,6	490
S20K175	10	22,5	5,0						100	8000	98	1,0	1000
S20K175E2	10	21,5	5,3						100	10 000	135	1,0	1000
S20K175E3	10	22,5	5,3	100	12 000	180	1,0	1000					
S05K210E2	5,0	7,0	4,2	210	270	330	10	545	5	800	9,5	0,1	65
S07K210E2	5,0	9,0	4,2						10	1750	20	0,25	125
S10K210E2	7,5 (5)	12,0	5,0						25	3500	42	0,4	250
S14K210E2	7,5	15,5	5,0						50	6000	80	0,6	410
S20K210E2	10	21,5	5,4						100	10 000	160	1,0	835
S20K210E3	10	22,5	5,3						100	12 000	210	1,0	830
S05K230	5,0	7,0	4,0	230	300	360	10	595	5	400	7,2	0,1	60
S05K230E2	5,0	7,0	4,4						5	800	11	0,1	60
S07K230	5,0	9,0	4,0						10	1200	17	0,25	115
S07K230E2	5,0	9,0	4,4						10	1750	23	0,25	115
S10K230	7,5 (5)	12,0	4,7 (4,3)						25	2500	36	0,4	230
S10K230E2	7,5 (5)	12,0	5,0						25	3500	45	0,4	230
S14K230	7,5	15,5	4,7						50	4500	60	0,6	380
S14K230E2	7,5	15,5	5,1						50	6000	90	0,6	380
S20K230	10	22,5	5,1						100	8000	130	1,0	760
S20K230E2	10	21,5	5,5						100	10 000	180	1,0	760
S20K230E3	10	22,5	5,9	100	12 000	220	1,0	760					
S05K250	5,0	7,0	4,2	250	320	390	10	650	5	400	8,2	0,1	55
S05K250E2	5,0	7,0	4,5						5	800	12	0,1	55
S07K250	5,0	9,0	4,2						10	1200	19	0,25	105
S07K250E2	5,0	9,0	4,5						10	1750	25	0,25	105
S10K250	7,5 (5)	12,0	4,8 (4,4)						25	2500	38	0,4	215
S10K250E2	7,5 (5)	12,0	5,2						25	3500	50	0,4	215
S14K250	7,5	15,5	4,8						50	4500	65	0,6	350
S14K250E2	7,5	15,5	5,2						50	6000	100	0,6	350
S20K250	10	22,5	5,3						100	8000	140	1,0	700
S20K250E2	10	21,5	5,7						100	10 000	195	1,0	700
S20K250E3	10	22,5	6,1	100	12 000	250	1,0	700					
S05K275	5,0	7,0	4,3	275	350	430	10	710	5	400	8,6	0,1	50
S05K275E2	5,0	7,0	4,6						5	800	13,5	0,1	50
S07K275	5,0	9,0	4,4						10	1200	21	0,25	95
S07K275E2	5,0	9,0	4,6						10	1750	25	0,25	95
S10K275	7,5 (5)	12,0	5,0 (4,6)						25	2500	43	0,4	195
S10K275E2	7,5 (5)	12,0	5,4						25	3500	55	0,4	195
S14K275	7,5	15,5	5,0						50	4500	71	0,6	320
S14K275E2	7,5	15,5	5,4						50	6000	110	0,6	320
S20K275	10	22,5	5,4						100	8000	151	1,0	630
S20K275E2	10	21,5	5,8						100	10 000	215	1,0	630
S20K275E3	10	22,5	6,3	100	12 000	260	1,0	630					
S05K300	5,0	7,0	4,5	300	385	470	10	775	5	400	9,6	0,1	45
S05K300E2	5,0	7,0	4,7						5	800	15	0,1	45
S07K300	5,0	9,0	4,5						10	1200	23	0,25	90
S07K300E2	5,0	9,0	4,7						10	1750	30	0,25	90
S10K300	7,5 (5)	12,0	5,1 (4,7)						25	2500	47	0,4	180
S10K300E2	7,5 (5)	12,0	5,6						25	3500	60	0,4	180
S14K300	7,5	15,5	5,2						50	4500	76	0,6	300
S14K300E2	7,5	15,5	5,6						50	6000	125	0,6	300
S20K300	10	22,5	5,6						100	8000	173	1,0	580
S20K300E2	10	21,5	6,1						100	10 000	250	1,0	580
S20K300E3	10	22,5	6,6	100	12 000	290	1,0	580					
S07K320E2	5,0	9,0	4,6	320	420	510	10	845	10	1750	32	0,25	85
S10K320	7,5 (5)	12,0	5,4						25	2500	50	0,4	170
S10K320E2	7,5 (5)	12,0	5,8						25	3500	67	0,4	170
S14K320	7,5	15,5	5,4						50	4500	84	0,6	280
S14K320E2	7,5	15,5	5,8						50	6000	136	0,6	280
S20K320	10	22,5	5,8						100	8000	184	1,0	540
S20K320E2	10	21,5	6,2	100	10 000	273	1,0	540					
S20K320E3	10	22,5	6,8	100	12 000	320	1,0	540					
S05K385	5,0	7,0	5,1	385	505	620	10	1025	5	400	13	0,1	40
S07K385	5,0	9,0	5,2						10	1200	28	0,25	75
S10K385	7,5 (5)	12,0	5,8						25	2500	40	0,4	150
S10K385E2	7,5 (5)	12,0	7,1						25	3500	67	0,4	150
S14K385	7,5	15,5	5,9						50	4500	80	0,6	240
S14K385E2	7,5	15,5	7,1						50	6000	136	0,6	240
S20K385	10	22,5	6,3	100	8000	150	1,0	450					
S20K385E2	10	21,5	7,6	100	10 000	273	1,0	450					
S05K420	5,0	7,0	5,4	420	560	680	10	1120	5	400	14	0,1	35
S07K420	5,0	9,0	5,4						10	1200	32	0,25	65
S10K420	7,5 (5)	12,0	6,1						25	2500	45	0,4	135
S10K420E2	7,5 (5)	12,0	7,4						25	3500	67	0,4	135
S14K420	7,5	15,5	6,1						50	4500	90	0,6	220
S14K420E2	7,5	15,5	7,5						50	6000	136	0,6	220
S20K420	10	22,5	6,5						100	8000	175	1,0	420
S20K420E2	10	21,5	7,9						100	10 000	273	1,0	420
S05K440	5,0	7,0	5,5						5	400	16	0,1	32
S07K440	5,0	9,0	5,5						10	1200	34	0,25	60
S10K440	7,5 (5)	12,0	6,2	25	2500	47	0,4	125					
S14K440	7,5	15,5	6,3	50	4500	95	0,6	210					



SIOV

Тип SIOV-	Габаритные размеры			T=85 °C		T=25 °C				T=85 °C			T=25 °C					
	e±1, мм	b±1, мм	s±1, мм	U <sub>rms</sub> , В	U <sub>dc</sub> , В	U <sub>v</sub> , В (1 мА)	ΔU <sub>v</sub> , % (1 мА)	макс. напряжение и ток срабатывания		I <sub>max</sub> , 8/20 мкс, А	W <sub>max</sub> (2 мс), Дж	P <sub>max</sub> , Вт	C <sub>тур</sub> (1 кГц), пФ					
								U, В	I, А									
S20K440	10	22,5	6,7	440	585	715	10	1180	100	8000	185	1,0	400					
S05K460	5,0	7,0	5,7	460	615	750	10	1240	5	400	18	0,1	30					
S07K460	5,0	9,0	5,7						10	1200	36	0,25	55					
S10K460	7,5 (5)	12,0	6,3						25	2500	50	0,4	120					
S10K460E2	7,5 (5)	12,0	7,7						25	3500	70	0,4	120					
S14K460	7,5	15,5	6,4						50	4500	100	0,6	200					
S14K460E2	7,5	15,5	7,8						50	6000	150	0,6	200					
S20K460	10	22,5	6,8						100	8000	195	1,0	380					
S20K460E2	10	21,5	8,2						100	10 000	300	1,0	380					
S10K510	7,5 (5)	12,0	6,7						510	670	820	10	1355	25	2500	55	0,4	110
S10K510E2	7,5 (5)	12,0	8,0											25	3500	80	0,4	110
S14K510	7,5	15,5	6,8	50	4500	110	0,6	180										
S14K510E2	7,5	15,5	8,1	50	5000	165	0,6	180										
S20K510	10	22,5	7,1	100	6500	190	1,0	340										
S20K510E2	10	21,5	8,6	100	10 000	325	1,0	340										
S10K550	7,5 (5)	12,0	7,1	550	745	910	10	1500						25	2500	60	0,4	105
S10K550E2	7,5 (5)	12,0	8,4											25	3500	90	0,4	105
S14K550	7,5	15,5	7,2											50	4500	120	0,6	170
S14K550E2	7,5	15,5	8,5											50	5000	180	0,6	170
S20K550	10	22,5	7,5						100	6500	210	1,0	320					
S20K550E2	10	21,5	9,0						100	10 000	360	1,0	320					
S10K625	7,5 (5)	12,0	7,5						625	825	1000	10	1650	25	2500	68	0,4	90
S10K625E2	7,5 (5)	12,0	8,8											25	3500	100	0,4	90
S14K625	7,5	15,5	7,5											50	4500	130	0,6	150
S14K625E2	7,5	15,5	8,9											50	5000	200	0,6	150
S20K625	10	22,5	7,9	100	6500	230	1,0	280										
S20K625E2	10	21,5	9,4	100	10 000	400	1,0	280										
S10K680	7,5 (5)	12,0	7,9	680	895	1100	10	1815						25	2500	72	0,4	85
S10K680E2	7,5 (5)	12,0	9,3											25	3500	110	0,4	85
S14K680	7,5	15,5	8,0											50	4500	140	0,6	140
S14K680E2	7,5	15,5	9,4											50	5000	220	0,6	140
S20K680	10	22,5	8,4						100	6500	250	1,0	250					
S20K680E2	10	21,5	9,9						100	10 000	440	1,0	250					
S14K1000	7,5	15,5	11,0						1100	1465	1800	10	2970	50	4500	230	0,6	100
S14K1000E2	7,5	15,5	9,4						1000	1465	1800	10	2970	50	5000	360	0,6	100
S20K1000	10	22,5	11,4						1100	1465	1800	10	2970	100	6500	410	1,0	170
S20K1000E2	10	21,5	9,9						1000	1465	1800	10	2970	100	10 000	720	1,0	170

ДЛЯ АВТОМОБИЛЬНЫХ СЕТЕЙ

Тип SIOV-	Габаритные размеры			T=85 °C		T=25 °C				T=85 °C			T=25 °C					
	e±1, мм	b±1, мм	s±1, мм	U <sub>rms</sub> , В	U <sub>dc</sub> , В	U <sub>v</sub> , В (1 мА)	ΔU <sub>v</sub> , % (1 мА)	макс. напряжение и ток срабатывания		I <sub>max</sub> , 8/20 мкс, А	W <sub>max</sub> (2 мс), Дж	P <sub>max</sub> , Вт	C <sub>тур</sub> (1 кГц), пФ					
								U, В	I, А									
S07K14AJTOS2D1*	5,0	9,0	3,5	14	16	22	10	43	2,5	250	0,9	0,02	2300					
S10K14AJTOS5D1*	7,5	12	4,0						5	500	2,0	0,05	5200					
S10K14AJTOS5D1*	7,5	13	5,0						5	500	2,0	0,05	5200					
S14K14AJTOS5D1*	7,5	16	4,0						10	1000	4,0	0,1	10 000					
S14K14AJTOS5D1*	7,5	17	5,0						10	1000	4,0	0,1	10 000					
S20K14AJTOS5D1*	10	23	5,4						20	2000	12	0,2	19 000					
S10K17AJTOS5D1*	7,5	13	5,1						17	20	27	10	53	5	500	2,5	0,05	4400
S14K17AJTOS5D1*	7,5	17	5,1											10	1000	5	0,1	8200
S20K17AJTOS5D1*	10	23	5,6											20	2000	14	0,2	15 600
S20K25AJTOS5D1*	10	23	6,2											25	28	30	10	77
S14K30AJTOS5D1*	7,5	17	5,3	30	34	47	10	93						10	1000	9	0,1	5000
S20K30AJTOS5D1*	10	23	6,5	30	34	47	10	93						20	2000	26	0,2	9400
S10K40AJTOS5D1*	7,5	13	5,8	40	56	68	10	135						5	500	6,4	0,05	2100
S14K40AJTOS5D1*	7,5	17	5,9											10	1000	13	0,1	3600

\* Диапазон рабочих температур расширен до +125 °C.

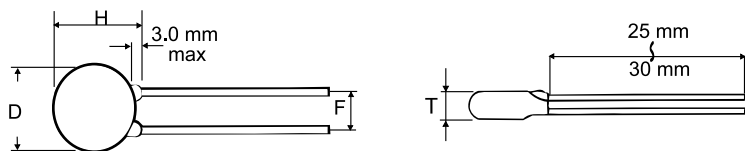
ДЛЯ ТЕЛЕКОММУНИКАЦИОННЫХ СЕТЕЙ

Тип SIOV-	Габаритные размеры			T=85 °C		T=25 °C				T=85 °C			T=25 °C	
	e±1, мм	b±1, мм	s±1, мм	U <sub>rms</sub> , В	U <sub>dc</sub> , В	U <sub>v</sub> , В (1 мА)	ΔU <sub>v</sub> , % (1 мА)	макс. напряжение и ток срабатывания		I <sub>max</sub> , 8/700 мкс, А	I <sub>max</sub> , 8/20 мкс, А	W <sub>max</sub> (2 мс), Дж	P <sub>max</sub> , Вт	C <sub>тур</sub> (1 кГц), пФ
								U, В	I, А					
S07S60AGS2	5,0	9,0	3,3	60	95	100	+18/-1	200	45	45	1200	4,8	0,25	480
S07S95AGS2	5,0	9,0	3,4	95	125	150	+10/-2	270	45	45	1200	7,6	0,25	260

- Высокая энергоемкость при малых размерах.
- Качество и надежность, соответствующие стандарту ISO9002.
- Невысокая стоимость.

Диапазон рабочих температур ..... -40 ~ +85 °С.  
 Диапазон температур хранения ..... -40 ~ +125 °С.  
 Время отклика не более ..... 50 нс.

### Габаритные размеры



Тип	Габаритные размеры, мм				Максимальное рабочее напряжение		Варисторное напряжение	Максимальное напряжение и ток срабатывания		$I_{max}, 8/20 \text{ мкс}, A$	$W_{max}, 2 \text{ мс}, Дж$	$P_{max}, Вт$	$C_{ур}, (1 \text{ кгц}), пФ$
	D	H	T	F	$U_{rms}, В$	$U_{dc}, В$	$U_v, В (I=1 \text{ мА})$	$U_c, В$	$I_c, А$	A	Дж		
VCR-05D180L	7,5	10,5	4,5	5,0	10	14	18±3,6	40	1	100	0,3	0,01	1400
VCR-07D180L	9,0	12	4,5	5,0	10	14	18±3,6	36	2,5	250	0,8	0,02	2800
VCR-10D180L	14	17	4,6	7,5	10	14	18±3,6	36	5	500	1,5	0,05	5600
VCR-14D180L	17	20	4,6	7,5	10	14	18±3,6	36	10	1000	3,5	0,1	11 100
VCR-20D180L	25	28	5,3	10	10	14	18±3,6	36	20	2000	10	0,2	28 500
VCR-05D220K	7,5	10,5	4,5	5,0	14	18	22±2,2	48	1	100	0,4	0,01	1150
VCR-07D220K	9,0	12	4,6	5,0	14	18	22±2,2	43	2,5	250	0,9	0,02	2300
VCR-10D220K	14	17	4,7	7,5	14	18	22±2,2	43	5	500	2,0	0,05	4500
VCR-14D220K	17	20	4,7	7,5	14	18	22±2,2	43	10	1000	4,0	0,1	9100
VCR-20D220K	25	28	5,4	10	14	18	22±2,2	43	20	2000	13	0,2	18 500
VCR-05D270K	7,5	10,5	4,5	5,0	17	22	27±2,7	60	1	100	0,5	0,01	930
VCR-07D270K	9,0	12	4,7	5,0	17	22	27±2,7	53	2,5	250	1,0	0,02	1800
VCR-10D270K	14	17	4,8	7,5	17	22	27±2,7	53	5	500	2,0	0,05	3700
VCR-14D270K	17	20	4,8	7,5	17	22	27±2,7	53	10	1000	5,0	0,1	7400
VCR-20D270K	25	28	5,5	10	17	22	27±2,7	53	20	2000	15	0,2	13 000
VCR-05D330K	7,5	10,5	4,5	5,0	20	26	33±3,3	73	1	100	0,6	0,01	760
VCR-07D330K	9,0	12	4,9	5,0	20	26	33±3,3	65	2,5	250	1,2	0,02	1500
VCR-10D330K	14	17	5,0	7,5	20	26	33±3,3	65	5	500	3,0	0,05	3000
VCR-14D330K	17	20	5,0	7,5	20	26	33±3,3	65	10	1000	6,0	0,1	6100
VCR-20D330K	25	28	5,6	10	20	26	33±3,3	65	20	2000	20	0,2	11 500
VCR-05D390K	7,5	10,5	4,5	5,0	25	31	39±3,9	86	1	100	0,8	0,01	640
VCR-07D390K	9,0	12	4,8	5,0	25	31	39±3,9	77	2,5	250	1,5	0,02	1300
VCR-10D390K	14	17	4,9	7,5	25	31	39±3,9	77	5	500	3,5	0,05	2400
VCR-14D390K	17	20	4,9	7,5	25	31	39±3,9	77	10	1000	7,0	0,1	5100
VCR-20D390K	25	28	5,5	10	25	31	39±3,9	77	20	2000	2,4	0,2	8500
VCR-05D470K	7,5	10,5	4,5	5,0	30	38	47±4,7	104	1	100	1,0	0,01	530
VCR-07D470K	9,0	12	4,9	5,0	30	38	47±4,7	93	2,5	250	1,8	0,02	1100
VCR-10D470K	14	17	5,0	7,5	30	38	47±4,7	93	5	500	4,5	0,05	2100
VCR-14D470K	17	20	5,0	7,5	30	38	47±4,7	93	10	1000	8,5	0,1	4300
VCR-20D470K	25	28	5,6	10	30	38	47±4,7	93	20	2000	30	0,2	7400
VCR-05D560K	7,5	10,5	4,5	5,0	35	45	56±5,6	123	1	100	1,0	0,01	450
VCR-07D560K	9,0	12	5,0	5,0	35	45	56±5,6	110	2,5	250	2,2	0,02	890
VCR-10D560K	14	17	5,1	7,5	35	45	56±5,6	110	5	500	5,5	0,05	1800
VCR-14D560K	17	20	5,1	7,5	35	45	56±5,6	110	10	1000	10	0,1	3600
VCR-20D560K	25	28	5,7	10	35	45	56±5,6	110	20	2000	35	0,2	6500
VCR-05D680K	7,5	10,5	4,5	5,0	40	56	68±6,8	150	1	100	1,2	0,01	370
VCR-07D680K	9,0	12	5,2	5,0	40	56	68±6,8	135	2,5	250	2,5	0,02	740
VCR-10D680K	14	17	5,3	7,5	40	56	68±6,8	135	5	500	6,5	0,05	1500
VCR-14D680K	17	20	5,3	7,5	40	56	68±6,8	135	10	1000	12	0,1	2900
VCR-20D680K	25	28	5,8	10	40	56	68±6,8	135	20	2000	40	0,2	5800
VCR-05D820K	7,5	10,5	4,1	5,0	50	65	82±8,2	145	5	400	1,7	0,1	300
VCR-07D820K	9,0	12	4,1	5,0	50	65	82±8,2	135	10	1200	3,5	0,25	600
VCR-10D820K	14	17	4,5	7,5	50	65	82±8,2	135	25	1250	8,0	0,4	1200
VCR-14D820K	17	20	4,5	7,5	50	65	82±8,2	135	50	4500	14	0,6	2400
VCR-20D820K	25	28	4,9	10	50	65	82±8,2	135	100	6500	27	1,0	4900
VCR-05D101K	7,5	10,5	4,3	5,0	60	85	100±10	175	5	400	2,0	0,1	250
VCR-07D101K	9,0	12	4,3	5,0	60	85	100±10	165	10	1200	4,0	0,25	500
VCR-10D101K	14	17	4,7	7,5	60	85	100±10	165	25	1250	10	0,4	1000
VCR-14D101K	17	20	4,7	7,5	60	85	100±10	165	50	4500	18	0,6	2000
VCR-20D101K	25	28	5,1	10	60	85	100±10	165	100	6500	30	1,0	4000
VCR-05D121K	7,5	10,5	4,5	5,0	75	100	120±12	200	5	400	2,5	0,1	210
VCR-07D121K	9,0	12	4,5	5,0	75	100	120±12	200	10	1200	5,0	0,25	420
VCR-10D121K	14	17	4,9	7,5	75	100	120±12	200	25	1250	12	0,4	830
VCR-14D121K	17	20	4,9	7,5	75	100	120±12	200	50	4500	20	0,6	1700
VCR-20D121K	25	28	5,3	10	75	100	120±12	200	100	6500	40	1,0	3300
VCR-05D151K	7,5	10,5	4,8	5,0	95	125	150±15	260	5	400	3,0	0,1	165
VCR-07D151K	9,0	12	4,8	5,0	95	125	150±15	250	10	1200	6,0	0,25	330
VCR-10D151K	14	17	5,2	7,5	95	125	150±15	250	25	1250	16	0,4	670
VCR-14D151K	17	20	5,2	7,5	95	125	150±15	250	50	4500	25	0,6	1300
VCR-20D151K	25	28	5,6	10	95	125	150±15	250	100	6500	50	1,0	2700
VCR-05D181K	7,5	10,5	4,3	5,0	115	150	180±18	320	5	400	3,6	0,1	140
VCR-07D181K	9,0	12	4,3	5,0	115	150	180±18	300	10	1200	8,5	0,25	280
VCR-10D181K	14	17	4,8	7,5	115	150	180±18	300	25	1250	18,5	0,4	560
VCR-14D181K	17	20	4,8	7,5	115	150	180±18	300	50	4500	30,5	0,6	1100

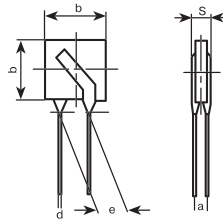


Тип	Габаритные размеры, мм				Максимальное рабочее напряжение		Варисторное напряжение	Максимальное напряжение и ток срабатывания		I <sub>max</sub> , 8/20 мкс, А	W <sub>max</sub> , 2 мс, Дж	P <sub>max</sub> , Вт	С <sub>ур</sub> , (1 кГц), пФ
	D	H	T	F	U <sub>rms</sub> , В	U <sub>dc</sub> , В	U <sub>v</sub> , В (I=1 мА)	U <sub>c</sub> , В	I <sub>c</sub> , А				
VCR-20D181K	25	28	5,2	10	115	150	180±18	300	100	6500	60,5	1,0	2200
VCR-05D201K	7,5	10,5	4,4	5,0	130	170	200±20	355	5	400	4,0	0,1	125
VCR-07D201K	9,0	12	4,4	5,0	130	170	200±20	340	10	1200	10	0,25	250
VCR-10D201K	14	17	4,8	7,5	130	170	200±20	340	25	1250	20	0,4	500
VCR-14D201K	17	20	4,8	7,5	130	170	200±20	340	50	4500	35	0,6	1000
VCR-20D201K	25	28	5,2	10	130	170	200±20	340	100	6500	70	1,0	2000
VCR-05D221K	7,5	10,5	4,5	5,0	140	180	220±22	380	5	400	4,5	0,1	110
VCR-07D221K	9,0	12	4,5	5,0	140	180	220±22	360	10	1200	10	0,25	230
VCR-10D221K	14	17	4,9	7,5	140	180	220±22	360	25	1250	23	0,4	450
VCR-14D221K	17	20	4,9	7,5	140	180	220±22	360	50	4500	40	0,6	900
VCR-20D221K	25	28	5,3	10	140	180	220±22	360	100	6500	75	1,0	1800
VCR-05D241K	7,5	10,5	4,6	5,0	150	220	240±24	415	5	400	5,0	0,1	100
VCR-07D241K	9,0	12	4,6	5,0	150	220	240±24	395	10	1200	10	0,25	210
VCR-10D241K	14	17	5,0	7,5	150	220	240±24	395	25	1250	25	0,4	420
VCR-14D241K	17	20	5,0	7,5	150	220	240±24	395	50	4500	40	0,6	830
VCR-20D241K	25	28	5,4	10	150	220	240±24	395	100	6500	80	1,0	1650
VCR-05D271K	7,5	10,5	4,9	5,0	175	225	270±27,5	475	5	400	6,0	0,1	95
VCR-07D271K	9,0	12	4,9	5,0	175	225	270±27,5	455	10	1200	12	0,25	185
VCR-10D271K	14	17	5,2	7,5	175	225	270±27,5	455	25	1250	30	0,4	370
VCR-14D271K	17	20	5,2	7,5	175	225	270±27,5	455	50	4500	50	0,6	740
VCR-20D271K	25	28	5,6	10	175	225	270±27,5	455	100	6500	90	1,0	1500
VCR-05D301K	7,5	10,5	5,0	5,0	190	250	300±30	520	5	400	6,5	0,1	85
VCR-07D301K	9,0	12	5,0	5,0	190	250	300±30	500	10	1200	13	0,25	165
VCR-10D301K	14	17	5,5	7,5	190	250	300±30	500	25	1250	32	0,4	330
VCR-14D301K	17	20	5,5	7,5	190	250	300±30	500	50	4500	52	0,6	670
VCR-20D301K	25	28	5,7	10	190	250	300±30	500	100	6500	100	1,0	1300
VCR-05D331K	7,5	10,5	5,1	5,0	210	275	330±33	570	5	400	7,0	0,1	75
VCR-07D331K	9,0	12	5,1	5,0	210	275	330±33	550	10	1200	14	0,25	150
VCR-10D331K	14	17	5,6	7,5	210	275	330±33	550	25	1250	34	0,4	300
VCR-14D331K	17	20	5,6	7,5	210	275	330±33	550	50	4500	64	0,6	610
VCR-20D331K	25	28	6,0	10	210	275	330±33	550	100	6500	110	1,0	1200
VCR-05D361K	7,5	10,5	5,2	5,0	230	300	360±36	620	5	400	7,5	0,1	70
VCR-07D361K	9,0	12	5,2	5,0	230	300	360±36	595	10	1200	15	0,25	140
VCR-10D361K	14	17	5,7	7,5	230	300	360±36	595	25	1250	35	0,4	280
VCR-14D361K	17	20	5,7	7,5	230	300	360±36	595	50	4500	65	0,6	560
VCR-20D361K	25	28	6,2	10	230	300	360±36	595	100	6500	120	1,0	1100
VCR-05D391K	7,5	10,5	5,4	5,0	250	320	390±39	675	5	400	8,0	0,1	65
VCR-07D391K	9,0	12	5,4	5,0	250	320	390±39	650	10	1200	17	0,25	130
VCR-10D391K	14	17	5,8	7,5	250	320	390±39	650	25	1250	40	0,4	260
VCR-14D391K	17	20	5,8	7,5	250	320	390±39	650	50	4500	70	0,6	510
VCR-20D391K	25	28	6,4	10	250	320	390±39	650	100	6500	130	1,0	1000
VCR-05D431K	7,5	10,5	5,7	5,0	275	350	430±43	745	5	400	9,0	0,1	60
VCR-07D431K	9,0	12	5,7	5,0	275	350	430±43	710	10	1200	20	0,25	115
VCR-10D431K	14	17	6,2	7,5	275	350	430±43	710	25	1250	45	0,4	230
VCR-14D431K	17	20	6,2	7,5	275	350	430±43	710	50	4500	75	0,6	460
VCR-20D431K	25	28	6,7	10	275	350	430±43	710	100	6500	140	1,0	930
VCR-05D471K	7,5	10,5	6,0	5,0	300	385	470±47	810	5	400	10	0,1	55
VCR-07D471K	9,0	12	6,0	5,0	300	385	470±47	775	10	1200	20	0,25	105
VCR-10D471K	14	17	6,5	7,5	300	385	470±47	775	25	1250	45	0,4	210
VCR-14D471K	17	20	6,5	7,5	300	385	470±47	775	50	4500	80	0,6	430
VCR-20D471K	25	28	7,0	10	300	385	470±47	775	100	6500	150	1,0	850
VCR-05D511K	7,5	10,5	6,2	5,0	320	415	510±51	845	5	400	11	0,1	50
VCR-07D511K	9,0	12	6,4	5,0	320	415	510±51	845	10	1200	20	0,25	100
VCR-10D511K	14	17	6,5	7,5	320	415	510±51	845	25	1250	45	0,4	200
VCR-14D511K	17	20	6,5	7,5	320	415	510±51	845	50	4500	80	0,6	390
VCR-20D511K	25	28	7,0	10	320	415	510±51	845	100	6500	150	1,0	780
VCR-05D561K	7,5	10,5	6,2	5,0	350	460	560±56	920	5	400	11	0,1	45
VCR-07D561K	9,0	12	6,4	5,0	350	460	560±56	920	10	1200	20	0,25	90
VCR-10D561K	14	17	6,5	7,5	350	460	560±56	925	25	1250	45	0,4	180
VCR-14D561K	17	20	6,5	7,5	350	460	560±56	925	50	4500	85	0,6	360
VCR-20D561K	25	28	7,0	10	350	460	560±56	925	100	6500	150	1,0	710
VCR-07D621K	9,0	12	7,1	5,0	385	505	620±62	1025	10	1200	22	0,25	80
VCR-10D621K	14	17	7,1	7,5	385	505	620±62	1025	25	1250	45	0,4	160
VCR-14D621K	17	20	7,1	7,5	385	505	620±62	1025	50	4500	85	0,6	320
VCR-20D621K	25	28	7,5	10	385	505	620±62	1025	100	6500	150	1,0	650
VCR-07D681K	9,0	12	7,3	5,0	420	560	680±68	1120	10	1200	22	0,25	75
VCR-10D681K	14	17	7,4	7,5	420	560	680±68	1120	25	1250	45	0,4	150
VCR-14D681K	17	20	7,4	7,5	420	560	680±68	1120	50	4500	90	0,6	290
VCR-20D681K	25	28	7,8	10	420	560	680±68	1120	100	6500	160	1,0	600
VCR-10D751K	14	17	7,8	7,5	460	615	750±75	1240	25	1250	50	0,4	130
VCR-14D751K	17	20	7,8	7,5	460	615	750±75	1240	50	4500	100	0,6	270
VCR-20D751K	25	28	8,2	10	460	615	750±75	1240	100	6500	175	1,0	530
VCR-10D781K	14	17	7,9	7,5	485	640	780±78	1290	25	1250	50	0,4	130
VCR-14D781K	17	20	7,9	7,5	485	640	780±78	1290	50	4500	105	0,6	260
VCR-20D781K	25	28	8,3	10	485	640	780±78	1290	100	6500	180	1,0	510
VCR-10D821K	14	17	8,1	7,5	510	670	820±82	1355	25	1250	55	0,4	120
VCR-14D821K	17	20	8,1	7,5	510	670	820±82	1355	50	4500	110	0,6	240
VCR-20D821K	25	28	8,5	10	510	670	820±82	1355	100	6500	190	1,0	500
VCR-10D911K	14	17	8,6	7,5	550	745	910±91	1500	25	1250	60	0,4	110
VCR-14D911K	17	20	8,6	7,5	550	745	910±91	1500	50	4500	120	0,6	220
VCR-20D911K	25	28	9,0	10	550	745	910±91	1500	100	6500	215	1,0	440
VCR-10D102K	14	17	9,1	7,5	625	825	1000±100	1650	25	1250	65	0,4	100
VCR-14D102K	17	20	9,1	7,5	625	825	1000±100	1650	50	4500	130	0,6	200
VCR-20D102K	25	28	9,5	10	625	825	1000±100	1650	100	6500	230	1,0	400
VCR-10D112K	14	17	9,7	7,5	680	895	1100±110	1815	25	1250	70	0,4	90
VCR-14D112K	17	20	9,7	7,5	680	895	1100±110	1815	50	4500	140	0,6	180
VCR-20D112K	25	28	10,1	10	680	895	1100±110	1815	100	6500	250	1,0	360
VCR-14D182K	17	20	14,4	7,5	1000	1465	1800±180	2970	50	4500	240	0,6	130
VCR-20D182K	25	28	14,8	10	1000	1465	1800±180	2970	100	6500	400	1,0	260

## Серия Q14/Q20

- Очень высокая энергоёмкость при малых размерах.
- Квадратный дизайн.
- Качество и надёжность, соответствующие стандарту ISO9001.

Диапазон рабочих температур . . . . . -40 ~ +85 °С.  
 Диапазон температур хранения . . . . . -40 ~ +125 °С.  
 Время отклика, не более . . . . . 25 нс.  
 Пробивное напряжение не менее . . . . . 2,5 кВ.  
 Сопротивление изоляции не менее . . . . . 1 ГОм.

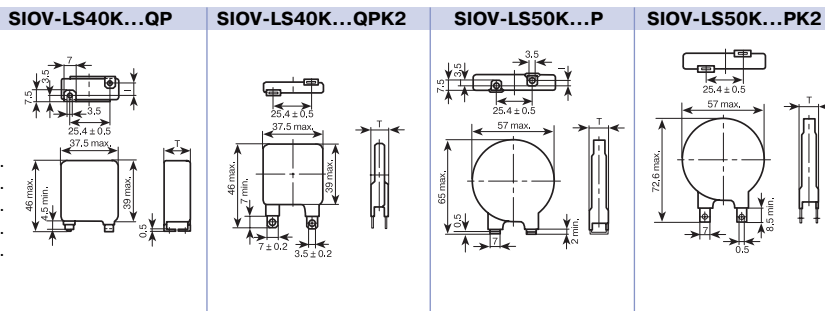


Тип SIOV-	Габаритные размеры			T=85 °C		T=25 °C				T=85 °C		T=25 °C	
	e±1, мм	Dmax, мм	Smax, мм	U <sub>rms</sub> , В	U <sub>dc</sub> , В	U <sub>v</sub> , В (1 mA)	ΔU <sub>v</sub> , % (1 mA)	макс. напряжение и ток срабатывания		I <sub>max</sub> , 8/20 мс, А	W <sub>max</sub> (2 мс), Дж	P <sub>max</sub> , Вт	C <sub>тур</sub> (1 кГц), пФ
								U, В	I, А				
Q14K130	10	16,5	5,0	130	170	205	10	340	65	8000	75	0,8	980
Q20K130	10	22,5	5,0	130	170	205	10	340	130	15 000	100	1,2	1950
Q14K140	10	16,5	5,1	140	180	220	10	360	65	8000	80	0,8	900
Q29K140	10	22,5	5,1	140	180	220	10	360	130	15 000	110	1,2	1800
Q14K150	10	16,5	5,2	150	200	240	10	395	65	8000	85	0,8	830
Q20K150	10	22,5	5,2	150	200	240	10	395	130	15 000	120	1,2	1650
Q14K175	10	16,5	5,3	175	225	270	10	455	65	8000	100	0,8	750
Q20K175	10	22,5	5,3	175	225	270	10	455	130	15 000	135	1,2	1500
Q14K210	10	16,5	5,4	210	270	330	10	550	65	8000	115	0,8	600
Q20K210	10	22,5	5,4	210	270	330	10	550	130	15 000	165	1,2	1200
Q14K230	10	16,5	5,5	230	300	360	10	595	65	8000	130	0,8	550
Q20K230	10	22,5	5,5	230	300	360	10	595	130	15 000	180	1,2	1100
Q14K250	10	16,5	5,7	250	320	390	10	650	65	8000	140	0,8	500
Q20K250	10	22,5	5,7	250	320	390	10	650	130	15 000	195	1,2	1000
Q14K275	10	16,5	5,8	275	350	430	10	710	65	8000	150	0,8	470
Q20K275	10	22,5	5,8	275	350	430	10	710	130	15 000	215	1,2	930
Q14K300	10	16,5	6,1	300	385	470	10	775	65	8000	175	0,8	430
Q20K300	10	22,5	6,1	300	385	470	10	775	130	15 000	235	1,2	850
Q14K320	10	16,5	6,3	320	420	510	10	840	65	8000	185	0,8	390

## Серия LS40/LS50

- Очень высокая энергоёмкость.
- Для защиты устройств в промышленных сетях.
- Качество и надёжность, соответствующие стандарту ISO9001.

Диапазон рабочих температур . . . . . -25 ~ +85 °С.  
 Диапазон температур хранения . . . . . -25 ~ +110 °С.  
 Время отклика, не более . . . . . 25 нс.  
 Пробивное напряжение, не менее . . . . . 2,5 кВ.  
 Сопротивление изоляции, не менее . . . . . 1 ГОм.



Тип SIOV-	Габаритные размеры T <sub>max</sub> ±1, мм	T=85 °C		T=25 °C				T=85 °C		T=25 °C	
		U <sub>rms</sub> , В	U <sub>dc</sub> , В	U <sub>v</sub> , В (1 mA)	ΔU <sub>v</sub> , % (1 mA)	макс. напряжение и ток срабатывания		I <sub>max</sub> , 8/20 мс, кА	W <sub>max</sub> (2 мс), Дж	P <sub>max</sub> , Вт	C <sub>тур</sub> (1 кГц), пФ
	U, В	I, А									
LS40K130	8,1	130	170	205	10	340	300	40	310	1,4	5600
LS50K130	8,1	130	170	205	10	340	500	75	490	1,5	10 500
LS40K150	8,3	150	200	240	10	395	300	40	360	1,4	4800
LS50K150	8,3	150	200	240	10	395	500	75	570	1,5	9500
LS40K230	9,0	230	300	360	10	595	300	40	460	1,4	3200
LS50K230	9,0	230	300	360	10	595	500	75	730	1,5	6000
LS40K250	9,2	250	320	390	10	650	300	40	490	1,4	2900
LS50K250	9,2	250	320	390	10	650	500	75	800	1,5	5600
LS40K275	9,4	275	350	430	10	710	300	40	550	1,4	2700
LS50K275	9,4	275	350	430	10	710	500	75	860	1,5	5500
LS40K320	9,9	320	420	510	10	840	300	40	640	1,4	2300
LS50K320	9,9	320	420	510	10	840	500	75	1000	1,5	4300
LS40K385	10,6	385	505	620	10	1025	300	40	800	1,4	1900
LS50K385	10,6	385	505	620	10	1025	500	75	1200	1,5	3500
LS40K420	10,9	420	560	680	10	1120	300	40	910	1,4	1800
LS50K420	10,9	420	560	680	10	1120	500	75	1500	1,5	3300
LS40K440	11,1	440	585	715	10	1180	300	40	950	1,4	1700
LS50K440	11,1	440	585	715	10	1180	500	75	1580	1,5	3000
LS40K460	11,4	460	615	750	10	1240	300	40	960	1,4	1600
LS50K460	11,4	460	615	750	10	1240	500	75	1650	1,5	2900
LS40K550	12,3	550	745	910	10	1500	300	40	960	1,4	1400
LS50K550	12,3	550	745	910	10	1500	500	75	1500	1,5	2400
LS40K680	13,5	680	895	1100	10	1815	300	40	1100	1,4	1100
LS40K750	14,1	750	970	1200	10	2000	300	40	1200	1,4	1000

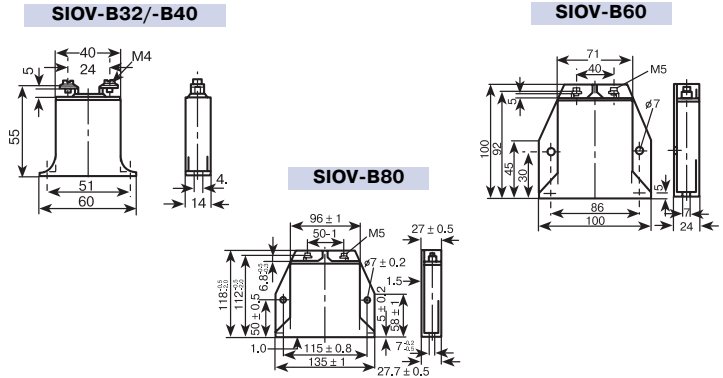
Другие серии доступны по запросу.

За дополнительной информацией обращаться на сайт изготовителя [www.epcos.com](http://www.epcos.com), на сайт [www.symmetron.ru](http://www.symmetron.ru) или в ЗАО «Симметрон ЭК»

## Серия V32/V40/V60/V80

- Очень высокая энергоемкость.
- Для защиты устройств в промышленных сетях.
- Качество и надежность, соответствующие стандарту ISO9001.

Диапазон рабочих температур . . . . . -40 ~ +85 °С.  
 Диапазон температур хранения . . . . . -40 ~ +110 °С.  
 Время отклика, не более . . . . . 25 нс.  
 Пробивное напряжение, не менее . . . . . 2,5 кВ.  
 Сопротивление изоляции, не менее . . . . . 1 ГОм.



Тип SIOV-	T=85 °C		T=25 °C				T=85 °C			T=25 °C
	U <sub>rms</sub> , В	U <sub>ср</sub> , В	U <sub>v</sub> , В (1 mA)	ΔU <sub>v</sub> , % (1 mA)	макс. напряжение и ток срабатывания		I <sub>max</sub> , 8/20 мс, кА	W <sub>max</sub> (2 мс), Дж	P <sub>max</sub> , Вт	C <sub>суп</sub> (1 кГц), пФ
					U, В	I, А				
V40K75	75	100	120	10	220	300	25	190	1,4	11 000
V32K130	130	170	205	10	340	200	25	210	1,2	4400
V40K130	130	170	205	10	340	300	40	310	1,4	5600
V60K130	130	170	205	10	340	500	70	490	1,6	15 000
V80K130	130	170	205	10	340	800	100	660	2,0	28 000
V32K150	150	200	240	10	395	200	25	240	1,2	3700
V40K150	150	200	240	10	395	300	40	360	1,4	4800
V60K150	150	200	240	10	395	500	70	570	1,6	12000
V80K150	150	200	240	10	395	800	100	800	2,0	23 000
V32K230	230	300	360	10	595	200	25	300	1,2	2500
V40K230	230	300	360	10	595	300	40	460	1,4	3200
V60K230	230	300	360	10	595	500	70	730	1,6	7900
V80K230	230	300	360	10	595	800	100	1200	2,0	16 000
V32K250	250	320	390	10	650	200	25	330	1,2	2200
V40K250	250	320	390	10	650	300	40	490	1,4	2900
V60K250	250	320	390	10	650	500	70	800	1,6	7100
V80K250	250	320	390	10	650	800	100	1300	2,0	14 000
V32K275	275	350	430	10	710	200	25	360	1,2	2000
V40K275	275	350	430	10	710	300	40	550	1,4	2700
V60K275	275	350	430	10	710	500	70	860	1,6	6600
V80K275	275	350	430	10	710	800	100	1400	2,0	13 000
V32K320	320	420	510	10	840	200	25	430	1,2	1700
V40K320	320	420	510	10	840	300	40	640	1,4	2300
V60K320	320	420	510	10	840	500	70	1000	1,6	5600
V80K320	320	420	510	10	840	800	100	1600	2,0	11 000
V32K385	385	505	620	10	1025	200	25	550	1,2	1400
V40K385	385	505	620	10	1025	300	40	800	1,4	1900
V60K385	385	505	620	10	1025	500	70	1200	1,6	4600
V80K385	385	505	620	10	1025	800	100	2000	2,0	9000
V32K420	420	560	680	10	1120	200	25	600	1,2	1300
V40K420	420	560	680	10	1120	300	40	910	1,4	1800
V60K420	420	560	680	10	1120	500	70	1500	1,6	4300
V80K420	420	560	680	10	1120	800	100	2200	2,0	8500
V32K440	440	585	715	10	1180	200	25	630	1,2	1250
V40K440	440	585	715	10	1180	300	40	950	1,4	1700
V60K440	440	585	715	10	1180	500	70	1560	1,6	4100
V80K440	440	585	715	10	1180	800	100	2350	2,0	8100
V32K460	460	615	750	10	1240	200	25	660	1,2	1200
V40K460	460	615	750	10	1240	300	40	1000	1,4	1600
V60K460	460	615	750	10	1240	500	70	1650	1,6	3900
V80K460	460	615	750	10	1240	800	100	2500	2,0	7700
V32K550	550	745	910	10	1500	200	25	620	1,2	1000
V40K550	550	745	910	10	1500	300	40	960	1,4	1400
V60K550	550	745	910	10	1500	500	70	1500	1,6	3300
V80K550	550	745	910	10	1500	800	100	3100	2,0	6500
V32K680	680	895	1100	10	1815	200	25	760	1,2	830
V40K680	680	895	1100	10	1815	300	40	1100	1,4	1100
V60K680	680	895	1100	10	1815	500	70	1800	1,6	2600
V80K680	680	895	1100	10	1815	800	100	3600	2,0	5200
V32K750	750	970	1200	10	2000	200	25	800	1,2	800
V40K750	750	970	1200	10	2000	300	40	1200	1,4	1000
V60K750	750	970	1200	10	2000	500	70	2000	1,6	2400
V80K750	750	970	1200	10	2000	800	100	4000	2,0	4800
V60K1000	1100	1465	1800	10	2970	500	70	3000	1,6	1600
V80K1100	1100	1465	1800	10	2970	800	100	6000	2,0	3200

Другие серии доступны по запросу.

За дополнительной информацией обращаться на сайт изготовителя [www.epcos.com](http://www.epcos.com), на сайт [www.symmetron.ru](http://www.symmetron.ru) или в ЗАО «Симметрон ЭК»