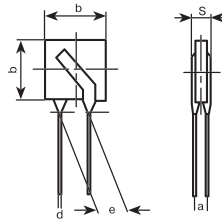


Серия Q14/Q20

- Очень высокая энергоёмкость при малых размерах.
- Квадратный дизайн.
- Качество и надёжность, соответствующие стандарту ISO9001.

Диапазон рабочих температур -40 ~ +85 °С.
 Диапазон температур хранения -40 ~ +125 °С.
 Время отклика, не более 25 нс.
 Пробивное напряжение не менее 2,5 кВ.
 Сопротивление изоляции не менее 1 ГОм.

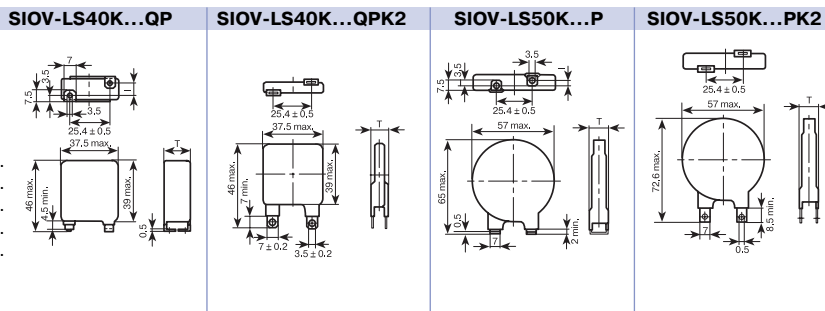


Тип SIOV-	Габаритные размеры			T=85 °C		T=25 °C				T=85 °C		T=25 °C	
	e±1, мм	Dmax, мм	Smax, мм	U _{rms} , В	U _{dc} , В	U _v , В (1 mA)	ΔU _v , % (1 mA)	макс. напряжение и ток срабатывания		I _{max} , 8/20 мс, А	W _{max} (2 мс), Дж	P _{max} , Вт	C _{тур} (1 кГц), пФ
								U, В	I, А				
Q14K130	10	16,5	5,0	130	170	205	10	340	65	8000	75	0,8	980
Q20K130	10	22,5	5,0	130	170	205	10	340	130	15 000	100	1,2	1950
Q14K140	10	16,5	5,1	140	180	220	10	360	65	8000	80	0,8	900
Q29K140	10	22,5	5,1	140	180	220	10	360	130	15 000	110	1,2	1800
Q14K150	10	16,5	5,2	150	200	240	10	395	65	8000	85	0,8	830
Q20K150	10	22,5	5,2	150	200	240	10	395	130	15 000	120	1,2	1650
Q14K175	10	16,5	5,3	175	225	270	10	455	65	8000	100	0,8	750
Q20K175	10	22,5	5,3	175	225	270	10	455	130	15 000	135	1,2	1500
Q14K210	10	16,5	5,4	210	270	330	10	550	65	8000	115	0,8	600
Q20K210	10	22,5	5,4	210	270	330	10	550	130	15 000	165	1,2	1200
Q14K230	10	16,5	5,5	230	300	360	10	595	65	8000	130	0,8	550
Q20K230	10	22,5	5,5	230	300	360	10	595	130	15 000	180	1,2	1100
Q14K250	10	16,5	5,7	250	320	390	10	650	65	8000	140	0,8	500
Q20K250	10	22,5	5,7	250	320	390	10	650	130	15 000	195	1,2	1000
Q14K275	10	16,5	5,8	275	350	430	10	710	65	8000	150	0,8	470
Q20K275	10	22,5	5,8	275	350	430	10	710	130	15 000	215	1,2	930
Q14K300	10	16,5	6,1	300	385	470	10	775	65	8000	175	0,8	430
Q20K300	10	22,5	6,1	300	385	470	10	775	130	15 000	235	1,2	850
Q14K320	10	16,5	6,3	320	420	510	10	840	65	8000	185	0,8	390

Серия LS40/LS50

- Очень высокая энергоёмкость.
- Для защиты устройств в промышленных сетях.
- Качество и надёжность, соответствующие стандарту ISO9001.

Диапазон рабочих температур -25 ~ +85 °С.
 Диапазон температур хранения -25 ~ +110 °С.
 Время отклика, не более 25 нс.
 Пробивное напряжение, не менее 2,5 кВ.
 Сопротивление изоляции, не менее 1 ГОм.



Тип SIOV-	Габаритные размеры T _{max} ±1, мм	T=85 °C		T=25 °C				T=85 °C		T=25 °C	
		U _{rms} , В	U _{dc} , В	U _v , В (1 mA)	ΔU _v , % (1 mA)	макс. напряжение и ток срабатывания		I _{max} , 8/20 мс, кА	W _{max} (2 мс), Дж	P _{max} , Вт	C _{тур} (1 кГц), пФ
	U, В	I, А									
LS40K130	8,1	130	170	205	10	340	300	40	310	1,4	5600
LS50K130	8,1	130	170	205	10	340	500	75	490	1,5	10 500
LS40K150	8,3	150	200	240	10	395	300	40	360	1,4	4800
LS50K150	8,3	150	200	240	10	395	500	75	570	1,5	9500
LS40K230	9,0	230	300	360	10	595	300	40	460	1,4	3200
LS50K230	9,0	230	300	360	10	595	500	75	730	1,5	6000
LS40K250	9,2	250	320	390	10	650	300	40	490	1,4	2900
LS50K250	9,2	250	320	390	10	650	500	75	800	1,5	5600
LS40K275	9,4	275	350	430	10	710	300	40	550	1,4	2700
LS50K275	9,4	275	350	430	10	710	500	75	860	1,5	5500
LS40K320	9,9	320	420	510	10	840	300	40	640	1,4	2300
LS50K320	9,9	320	420	510	10	840	500	75	1000	1,5	4300
LS40K385	10,6	385	505	620	10	1025	300	40	800	1,4	1900
LS50K385	10,6	385	505	620	10	1025	500	75	1200	1,5	3500
LS40K420	10,9	420	560	680	10	1120	300	40	910	1,4	1800
LS50K420	10,9	420	560	680	10	1120	500	75	1500	1,5	3300
LS40K440	11,1	440	585	715	10	1180	300	40	950	1,4	1700
LS50K440	11,1	440	585	715	10	1180	500	75	1580	1,5	3000
LS40K460	11,4	460	615	750	10	1240	300	40	960	1,4	1600
LS50K460	11,4	460	615	750	10	1240	500	75	1650	1,5	2900
LS40K550	12,3	550	745	910	10	1500	300	40	960	1,4	1400
LS50K550	12,3	550	745	910	10	1500	500	75	1500	1,5	2400
LS40K680	13,5	680	895	1100	10	1815	300	40	1100	1,4	1100
LS40K750	14,1	750	970	1200	10	2000	300	40	1200	1,4	1000

Другие серии доступны по запросу.

За дополнительной информацией обращаться на сайт изготовителя www.epcos.com, на сайт www.symmetron.ru или в ЗАО «Симметрон ЭК»