

РЕЗИСТОРЫ ПОДСТРОЕЧНЫЕ

Углеродные однооборотные, для поверхностного монтажа серии PVZ2

- Миниатюрный корпус.
- Уникальная, состоящая из двух частей конструкция, позволяющая получить дешевый резистор высокого качества.
- Специальное покрытие позволяет получить прекрасное качество пайки.
- Область применения: сотовые телефоны, пайджеры, цифровые камеры, портативные аудиоустройства, LCD, PHS, DVC.

Технические параметры:

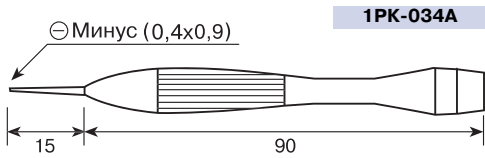
Функциональная характеристика линейная.
 Диапазон номиналов 500 Ом — 1 МОм.
 Рассеиваемая мощность 0,1 Вт (при 50 °С).
 Максимальное рабочее напряжение (постоянное) 50 В.
 Диапазон рабочих температур -25 — +85 °С.
 Угол поворота 240°±10°.
 Температурная нестабильность ±500 ppm/°С.
 Допустимое отклонение номинального значения сопротивления ±30%.
 Изменение сопротивления после 10 циклов перестройки, не более 10%.

НОВИНКА!

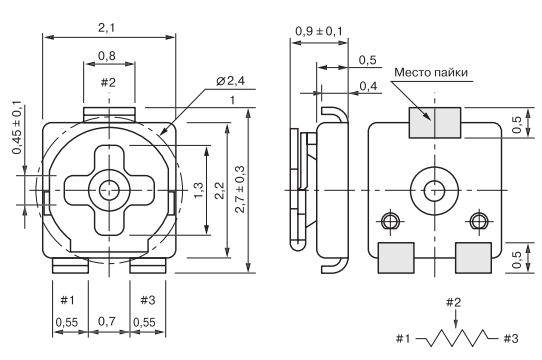


Возможные значения номиналов

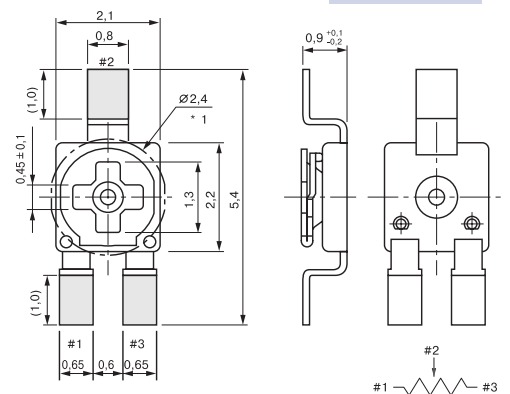
500 Ом	10 кОм	200 кОм
1 кОм	20 кОм	300 кОм
2 кОм	30 кОм	500 кОм
3 кОм	50 кОм	1 МОм
5 кОм	100 кОм	



PVZ2A



PVZ2K



Углеродные однооборотные, для поверхностного монтажа серии PVZ3A

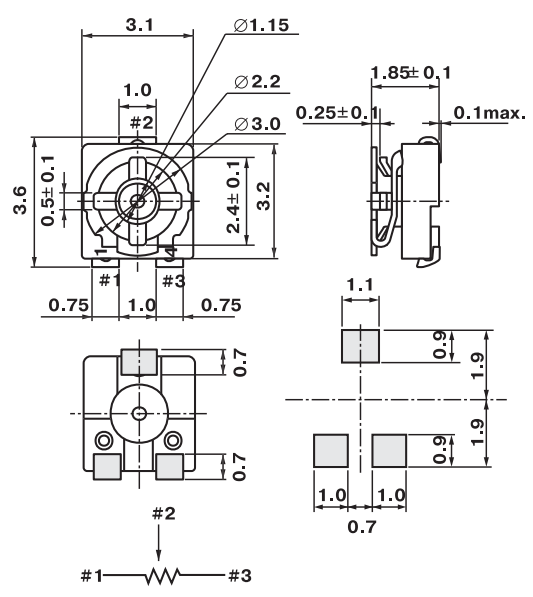
- Уникальная, состоящая из двух частей конструкция, позволяющая получить дешевый подстроечный резистор высокого качества.
- Специальное покрытие контактов обеспечивает прекрасное качество пайки.
- Область применения: беспроводные телефоны, приводы CD-ROM и CD-проигрыватели, автомобильные стереосистемы.



Технические параметры:

Функциональная характеристика линейная.
 Диапазон номиналов 200 Ом — 2 МОм.
 Рассеиваемая мощность 0,1 Вт (при 50 °С).
 Максимальное рабочее напряжение 50 В.
 Допустимые отклонения от номинала ±30%.
 Температурная нестабильность ±500 ppm/°С.
 Диапазон рабочих температур -25 — +85 °С.
 Изменение сопротивления после 10 циклов перестройки, не более 10%.

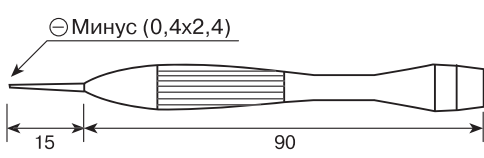
Габаритные размеры



Возможные значения номиналов

200 Ом	5 кОм	200 кОм
300 Ом	10 кОм	300 кОм
500 Ом	20 кОм	500 кОм
1 кОм	30 кОм	1 МОм
2 кОм	50 кОм	2 МОм
3 кОм	100 кОм	

1PK-034E

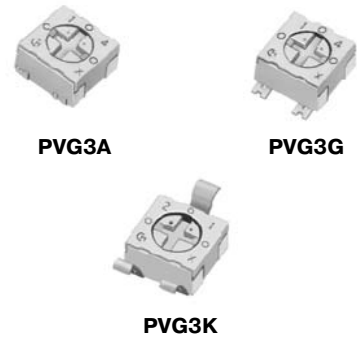


Металлокерамические однооборотные, для поверхностного монтажа серии PVG3

- Закрытый корпус.
- Высокая стабильность, надежность и износоустойчивость.
- Область применения: компактные датчики, копиры, принтеры, оптические передающие модули, беспроводные радиопередающие системы.

Технические параметры:

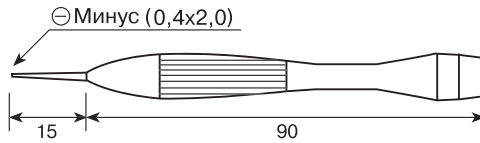
Функциональная характеристика линейная.
 Диапазон номиналов 10 Ом — 2 МОм.
 Рассеиваемая мощность 0,25 Вт (при 70 °С).
 Максимальное рабочее напряжение (постоянное) 200 В.
 Диапазон рабочих температур -55 — +125°С.
 Угол поворота 210°±10°.
 Температурная нестабильность ±100 ppm/°С, R>100 Ом.
 ±250 ppm/°С, R≤100 Ом.
 Допустимое отклонение номинального значения сопротивления ±20%.
 Изменение сопротивления после 50 циклов перестройки,
 не более 3%, или 2 Ом, что больше.



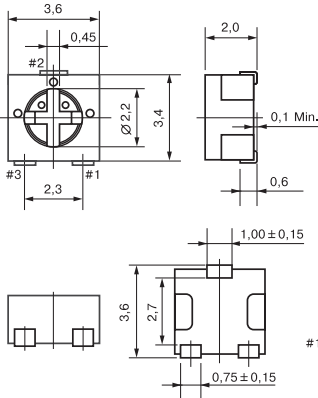
Возможные значения номиналов

10 Ом	1 кОм	200 кОм
20 Ом	2 кОм	500 кОм
50 Ом	10 кОм	1 МОм
100 Ом	20 кОм	2 МОм
200 Ом	50 кОм	
500 Ом	100 кОм	

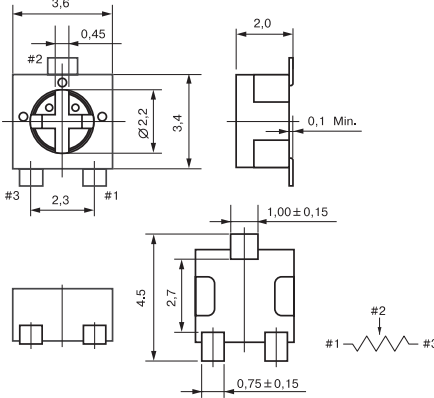
1PK-034D



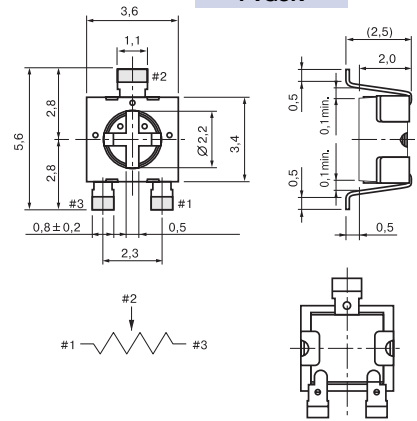
PVG3A



PVG3G



PVG3K



Металлокерамические однооборотные, для поверхностного монтажа PVM4

- Простая конструкция, состоящая из трех частей, обеспечивает высокую надежность.
- Область применения: FDD, HDD, измерительная аппаратура, профессиональная видеоаппаратура.

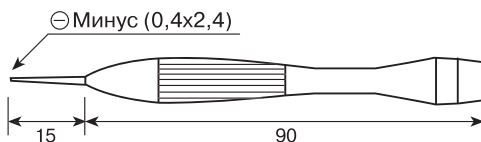
Старый тип	Новый тип
PVM4A_A	PVM4A_C (не содержит Cd, Pb)
PVM4A_B	PVM4A_D (не содержит Cd, Pb)

Технические параметры:

Функциональная характеристика линейная.
 Диапазон номиналов 100 Ом — 2 МОм.
 Рассеиваемая мощность 0,25 Вт (при 70 °С).
 Максимальное рабочее напряжение 200 В.
 Температурная нестабильность ±100 ppm/°С (200 Ом≤R<100 кОм).
 ±150 ppm/°С (100 Ом, R≥100 кОм).
 Диапазон рабочих температур -55 — +125 °С.
 Изменение сопротивления после 100 циклов
 перестройки, не более 5%.

Возможные значения номиналов

100 Ом	10 кОм	1 МОм
200 Ом	20 кОм	2 МОм
300 Ом	30 кОм	
500 Ом	50 кОм	
1 кОм	100 кОм	
2 кОм	200 кОм	
3 кОм	300 кОм	
5 кОм	500 кОм	



1PK-034E



Габаритные размеры

