

Для поверхностного монтажа TZY2

- Малые размеры, небольшая высота, невысокая стоимость.
- Конструктивные особенности, способствующие высокой стабильности емкости.
- Отсутствие в конструкции термонестабильных материалов.
- Широкий выбор номиналов.

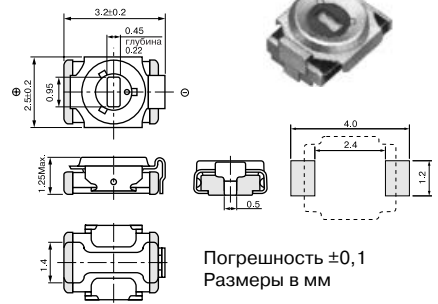
Рабочее напряжение (постоянное) 25 В.
 Пиковое напряжение (постоянное) 55 В.
 Температурный диапазон -25 — +85 °С.
 Сопротивление изоляции, не менее . . . 10⁴ МОм.

Маркировка

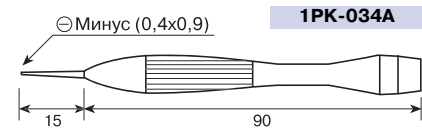
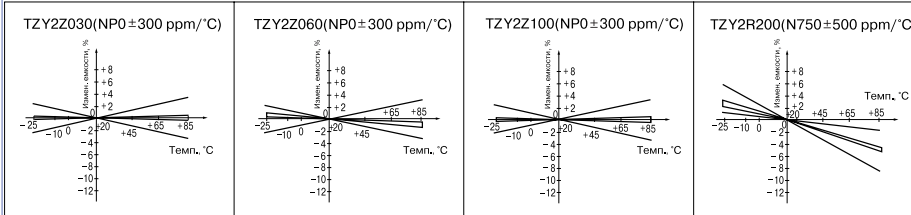
TZY2 Z 100 A 001 R00
1 2 3 4 5 6

- 1 — модель
 - 2 — температурная характеристика
 - 3 — максимальное значение емкости
 - 4 — тип выводов
 - 5 — другие спецификации 001: стандартные
 - 6 — код упаковки
- R00: на ленте, 2000 шт. (∅ 180 мм)
 Без кода: в коробке, 500 шт.

Габаритные размеры



Характеристики температурной нестабильности



Технические характеристики

Код	Емкость, пФ		Температурный коэффициент, ppm/°C	Q <1 МГц, S _{max} >	Цвет корпуса
	min (+0%)	max (+100-0%)			
TZY2Z030A001	1,5	3,0	NP0 ±300 (0±300)	300 min	Светло-зеленый
TZY2Z060A001	2,5	6,0	NP0 ±300 (0±300)	500 min	Светло-зеленый
TZY2Z100A001	3,0	10,0	NP0 ±300 (0±300)	500 min	Светло-зеленый
TZY2R200A001	4,5	20,0	N750 ±500 (-750±500)	500 min	Коричневый
TZY2R250A001	5,5	25,0	N750 ±500 (-750±500)	300 min	Коричневый
TZY2K450A001	8,0	45,0	N1000 ±500 (-1000±500)	300 min	Светло-коричневый

Для поверхностного монтажа TZC3

- Небольшой размер.
- Отсутствие термонестабильных элементов корпуса.
- Разработаны для автоматического монтажа.

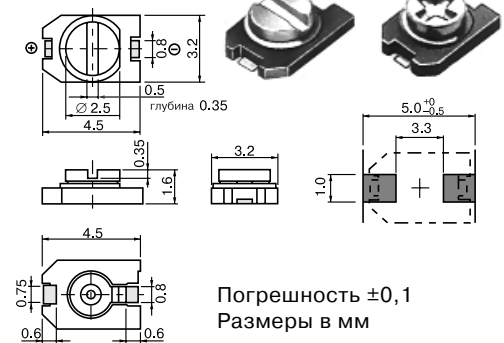
Рабочее напряжение (постоянное) 100 В.
 Пиковое напряжение (постоянное) 220 В.
 Температурный диапазон -25 — +85 °С.
 Сопротивление изоляции, не менее . 10⁴ МОм.

Маркировка

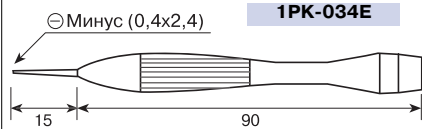
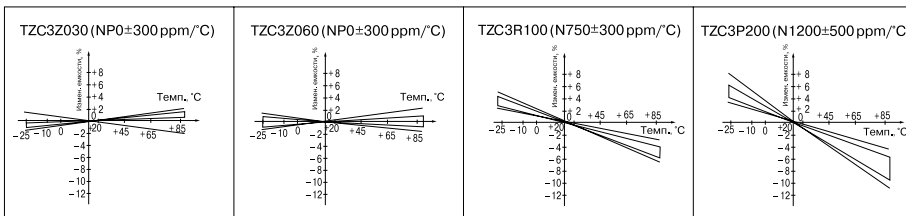
TZC3 Z 060 A 110 R00
1 2 3 4 5 6

- 1 — модель
 - 2 — температурная характеристика
 - 3 — максимальное значение емкости
 - 4 — тип выводов
 - 5 — другие спецификации 110: стандартные 310: под крестообразную отвертку
 - 6 — код упаковки
- R00: на ленте, 1000 шт. (∅ 180 мм)
 R01: на ленте, 4000 шт. (∅ 330 мм)
 Без кода: в коробке, 500 шт.

Габаритные размеры



Характеристики температурной нестабильности



Технические характеристики

Код	Емкость, пФ		Температурный коэффициент, ppm/°C	Q <1 МГц, S _{max} >	Цвет корпуса
	min (+0%)	max (+50-0%)			
TZC3Z030A	1,4	3,0	NP0 ±300 (0±300)	300 min	Коричневый
TZC3Z060A	2,0	6,0	NP0 ±300 (0±300)	500 min	Синий
TZC3R100A	3,0	10,0	N750 ±300 (-750±500)	500 min	Белый
TZC3P200A	5,0	20,0	N1200 ±500 (-1200±500)	300 min	Красный
TZC3P300A	6,5	30,0	N1200 ±500 (-1200±500)	300 min	Зеленый

Другие серии доступны по запросу.

За дополнительной информацией обращаться на сайт изготовителя www.murata.com, на сайт www.symmetron.ru или в ЗАО «Симметрон ЭК»

Для поверхностного монтажа TZB4, В-типа

- Специально разработаны для автоматического монтажа.
- Стабильные характеристики в широком диапазоне рабочих частот.

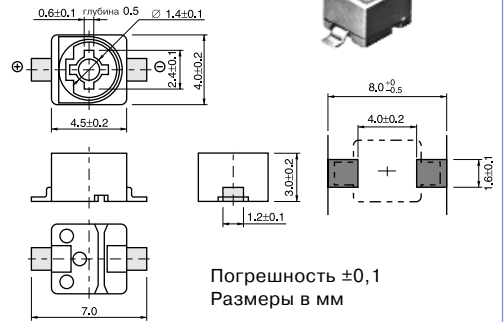
Рабочее напряжение (постоянное)100 В.
Пиковое напряжение (постоянное)220 В.
Температурный диапазон -25 — +85 °С.
Сопротивление изоляции, не менее .10⁴ МОм.

Маркировка

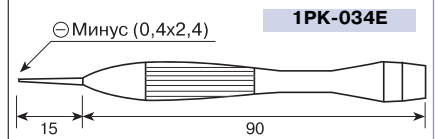
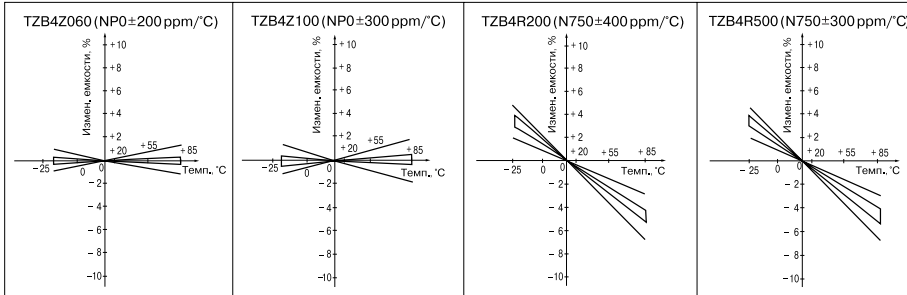
TZ B4 Z 060 B A10 R00
1 2 3 4 5 6 7

- 1 — модель
- 2 — тип выводов: В4 — 4 мм
- 3 — температурная характеристика
- 4 — максимальное значение емкости
- 5 — форма выводов: (А, В, С, D, E)
- 6 — наличие защитной пленки (А10 — нет, В10 — есть)
- 7 — код упаковки
R00: на ленте, 500 шт. (∅ 180 мм)
R02: на ленте, 2500 шт. (∅ 330 мм)
Без кода: в коробке, 500 шт.

Габаритные размеры В-типа



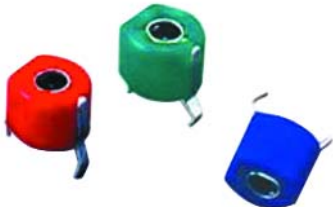
Характеристики температурной нестабильности



Технические характеристики

Код	Емкость, пФ		Температурный коэффициент, ppm/°C	Q <1 МГц, См>	Цвет корпуса
	min (+0%)	max (+50-0%)			
TZB4Z030	1,4	3,0	NPO ±200 (0±200)	300 min	Коричневый
TZB4Z060	2,0	6,0	NPO ±200 (0±200)	500 min	Синий
TZB4Z100	3,0	10,0	NPO ±300 (0±300)	500 min	Белый
TZB4R200	4,5	20,0	N750 ±400 (-750±400)	500 min	Красный
TZB4P300	6,5	30,0	N1200 ±500 (-1200±500)	300 min	Зеленый
TZB4P400	8,5	40,0	N1200 ±500 (-1200±500)	300 min	Желтый

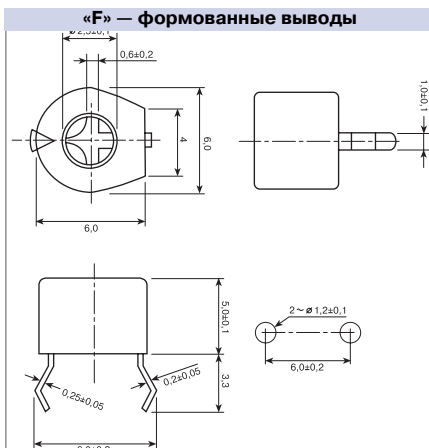
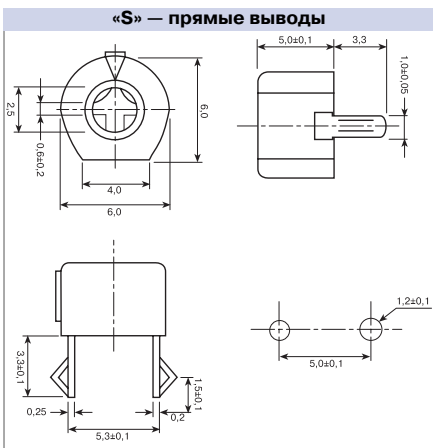
Серии TSC-06



Рекомендуются к применению вместо КТ4-21, КТ4-23, КТ4-256 (с учетом габаритов).
Надежная виброустойчивая конструкция.

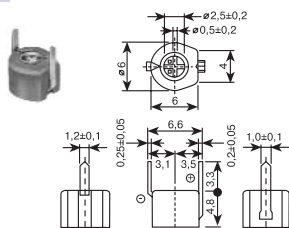
- Температурный диапазон: -30 ~ +85 °С.
- Номинальное напряжение: 200 В.
- Максимальное напряжение: 400 В.
- Сопротивление изоляции: не менее 10 000 МОм.

Наименование	Емкость, пФ		ТКЕ	Добротность, 1 МГц	Цвет
	min	max			
TSC (F.R.S.) 06-050	2,0	5 +100% -0%	NPO±200	>500	Синий
TSC (F.R.S.) 06-100	3,0	10 +100% -0%	N470±300	>500	Белый
TSC (F.R.S.) 06-200	4,2	20 +50% -0%	N750±300	>500	Красный
TSC (F.R.S.) 06-300	6,2	30 +50% -0%	N750±500	>500	Зеленый
TSC (F.R.S.) 06-400	6,8	40 +50% -0%	N1200±500	>300	Желтый
TSC (F.R.S.) 06-500	9,8	50 +50% -0%	N1200±500	>300	Коричневый
TSC (F.R.S.) 06-600	10,2	60 +50% -0%	N1200±500	>200	Коричневый

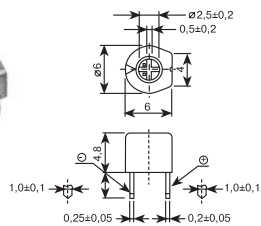


Выводные TZ03

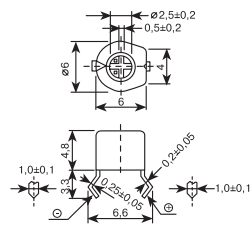
B



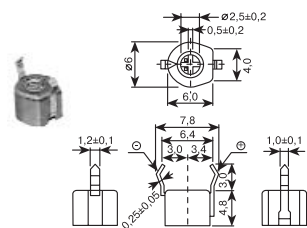
E



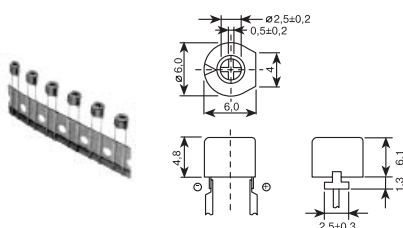
F



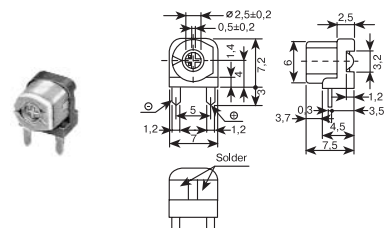
N



T



Y



Код	Сmin не более, пФ	Сmax не менее пФ	ТКЕ	Добротность на f=1мГц, не менее	Макс. напряжение, В	Цвет корпуса
TZ03Z2R3*169	1,25	2,3	NP0 +/-200 ppm	500	220	Черный
TZ03Z050*169	1,5	5,0	NP0 +/-200 ppm	500	220	Синий
TZ03Z070*169	2,0	7,0	NP0 +/-200 ppm	500	220	Синий
TZ03N100*169	2,1	10,0	N200 +/-200 ppm	500	220	Белый
TZ03Z100*169	2,7	10,0	NP0 +/-200 ppm	500	220	Синий
TZ03T110*169	3,0	11,0	N450 +/-300 ppm	500	220	Белый
TZ03T110*169	4,2	20,0	N750 +/-300 ppm	500	220	Красный
TZ03R200*169	4,2	20,0	M450 +/-300 ppm	500	220	Розовый
TZ03T200*169	5,2	30,0	N750 +/-300 ppm	500	220	Зеленый
TZ03R300*169	6,8	45,0	N1200 +/-500 ppm	300	220	Желтый
TZ03P600*169	9,8	60,0	N1200 +/-500 ppm	300	220	Коричневый
TZ03Z500*169	6,0	90,0	NP0 +/-300 ppm	300	110	Оранжевый
TZ03R900*169	9,0	50,0	N750 +/-300 ppm	300	110	Черный с точкой
TZ03R121*169	10,0	120,0	N750 +/-300 ppm	300	110	Черный

В поле "*" указать требуемый тип исполнения.