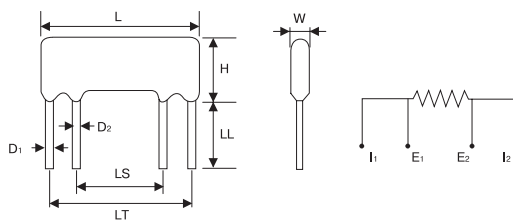


Сверхпрецизионные резисторы VCS232Z Bulk Metal® Foil Technology



- Сверхпрецизионные токовые датчики (шунты)
- Пределы сопротивлений0,25–500 Ом
- Сверхнизкий ТКС2 ppm/°C
- Максимальная мощность2 Вт
- Точность до0,02 %
- Максимальный ток3 А

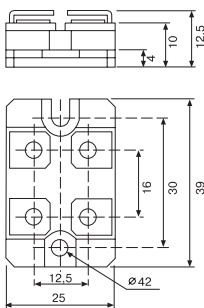


Размеры

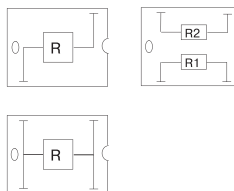
L	H	W	LL	LS	LT	D1	D2
32	13	4,5	12,7	17,5	27,5	1	0,8

Мощные резисторы для установки на радиатор RTOP, DRTOP

- Точность10 – 1%
- Пределы сопротивлений0,046 Ом — 1 Мом
- Мощность50 Вт — 200 Вт
- Температурный диапазон-55 — +125 °C



Модель	RTOP 200	RTOP 100	DRTOP 100	DRTOP50
Максимальная мощность резистора не установленного на радиатор, Вт	5	5	3,5	3,5
Максимальная мощность резистора установленного на радиатор Вт	200	100	100	50
Температурное сопротивление C/Вт	0,5	1	0,5	1
Максимальное рабочее напряжение, В	1500	1500	500	500
Диэлектрическая прочность резистор-теплопровод (тест 1 мин)	2500	2500	2500	2500
Пределы сопротивлений	0,046 Ом – 1Мом	0,046 Ом – 1 Мом	0,092 Ом – 1 Мом	0,092 Ом – 1 Мом

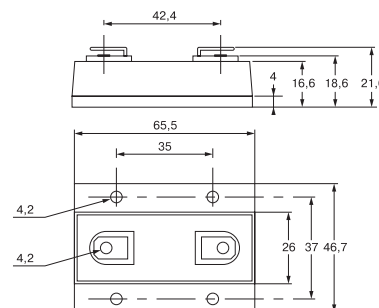


RTOP DRTOP

Мощные резисторы для установки на радиатор RPH100



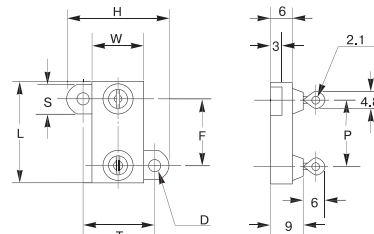
- Пределы сопротивлений0,092 Ом — 1 Мом
- Мощность при 25 °C100 Вт
- Кратковременная мощность (5 сек)400 Вт
- Температурный диапазон-55 — +125 °C
- Максимальное рабочее напряжение1900 В RMS
- Точность1–10%



Мощные резисторы для установки на радиатор RCH



- Точность10–1%
- Пределы сопротивлений0,24 Ом — 1 Мом
- Мощность5–50 Вт
- Температурный диапазон-55 — +125 C
- ТКС (при < 1 Ом)250 ppm/c
- ТКС (при > 1 Ом)150 ppm/s



Модель	RCH 5	RCH 10	RCH 25	RCH 50
L	16,6	19	28	47,8
W	9	11	14	15,5
H	16,4	20,6	27,5	29,4
P Leads pitch	10,2	12,7	18,3	30,5
F Connections pitch	11,3	14,3	18,3	39,7
T	12,5	15,9	19,8	21,4
S	5,3	5	7,7	8
∅ D	2,4	2,4	3,2	3,2
	M2	M2	M3	M3
WEIGHT (g)	4	5	7	12