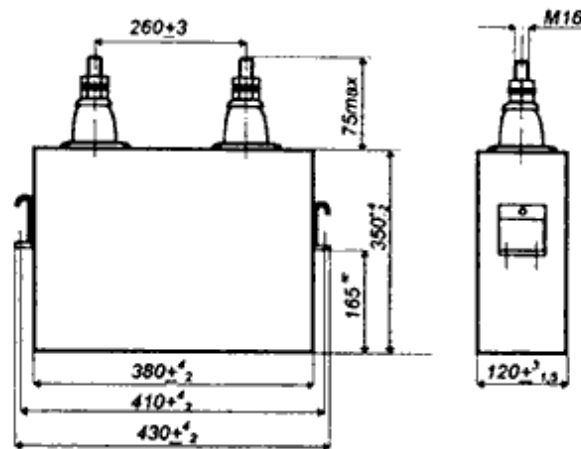


Предназначены для работы в цепях переменного напряжения трапецеидальной формы и в импульсных режимах.

Designed to operate in circuits of trapezoidal AC voltage and in pulse mode.

Конструкция: в прямоугольных стальных корпусах с проходными керамическими изоляторами.

Design: rectangular steel housing with ceramic bushings.



- * размер проверке не подлежит
- * dimension is not checked

Номинальная емкость	50 мкФ	Rated capacitance	50 μF
Номинальное напряжение (амплитудное значение)	2,6 кВ	Rated voltage (amplitude value)	2,6 kV
Частота переменного напряжения	≤200 Гц	AC voltage frequency	≤200 Hz
Длительность фронтов трапецеидального напряжения	≥100 мкс	Slope duration of trapezoidal voltage	≥100 μs
Допускаемое отклонение емкости	±10; ±20 %	Capacitance tolerance	±10; ±20 %
Тангенс угла потерь при f=1 кГц	≤0,0025	Dissipation factor at f=1 kHz	≤0,0025
Постоянная времени	≥1000 МОм·мкФ	Time constant	≥1000 MOhm·μF
Интервал рабочих температур	-60 ... +60°C	Operating temperature range	-60 ... +60°C
Наработка	40 000 ч	Operating time	40 000 hours
Срок сохраняемости	15 лет	Shelf life	15 years

Обозначение при заказе:

Конденсатор K75-82 - 2,6 кВ - 50 мкФ - ±10%

Ordering example:

Capacitor K75-82 - 2,6 kV - 50 μF - ±10%