

K73 - 59

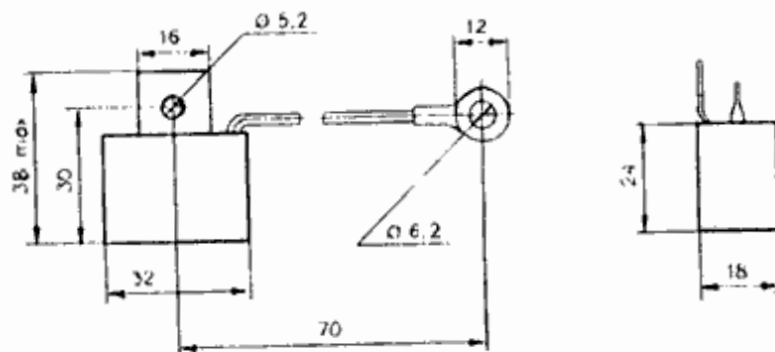
МЕТАЛЛОПЛЕНОЧНЫЕ ПОЛИЭТИЛЕНТЕРЕФТАЛАТНЫЕ ПОМЕХОПОДАВЛЯЮЩИЕ КОНДЕНСАТОРЫ METALLIZED POLYESTER EMI SUPPRESSION CAPACITORS

Предназначены для подавления радиопомех в диапазоне частот от 0,01 до 100 МГц в цепях постоянного, переменного и пульсирующего токов, а также для систем зажигания авто-тракторного оборудования.

Конструкция: пластмассовый корпус прямоугольной формы с металлической крепежной заземляемой планкой и гибким выводом.

Designed for man-made radio interference suppression at frequency 0,01 ... 100 MHz in DC, AC and ripple current circuits and for car-and-tractor ignition systems.

Design: rectangular plastic housing with grounded joining flange plate and flexible lead wire.



Номинальная емкость	2,2 мкФ
Номинальное напряжение	160 В
Допускаемое отклонение емкости	±20 %
Испытательное напряжение	1,5 U _{ном}
Тангенс угла потерь при f=1 кГц	≤0,012
Постоянная времени	≥2000 МОм·мкФ
Интервал рабочих температур	-60 ... +100°C
Наработка	10 000 ч
Срок сохраняемости	8 лет
Климатическое исполнение	В
(98% относит. влажности при 35°C, 21 сутки)	

Rated capacitance	2,2 μF
Rated voltage	160 V
Capacitance tolerance	±20 %
Rated test voltage	1,5 U _r
Dissipation factor at f=1 kHz	≤0,012
Time constant	≥2000 MOhm·μF
Operating temperature range	-60 ... +100°C
Operating time	10 000 hours
Shelf life	8 years
Climatic categories	RH 98%, 35°C, 21 days

Обозначение при заказе:

Конденсатор K73-59 - 160 В - 2,2 мкФ - ±20%

Ordering example:

Capacitor K73-59 - 160 V - 2,2 μF - ±20%

Поставка из опытного производства. Отдельные показатели могут уточняться.

Pilot production. Some parameters can be changed without notice.