

Технические условия: РАЗИ.673633.008 ТУ

Specifications: РАЗИ.673633.008 ТУ

Предназначены для подавления промышленных радиопомех в диапазоне частот 0,15 ... 1000 МГц.

Designed for man-made radio interference suppression at frequency 0,15 ... 1000 MHz.

Могут применяться взамен К73-28, КБП.

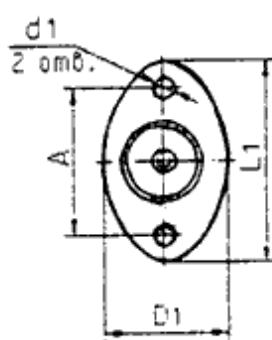
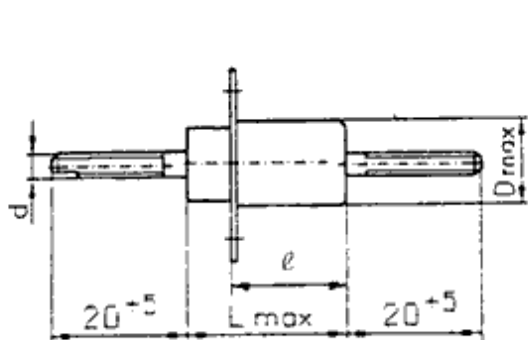
Can be used instead of K73-28, КБП.

Конструкция: цилиндрическая форма, в изоляционной оболочке с заливкой торцов эпоксидным компаундом и металлическим крепежным фланцем.

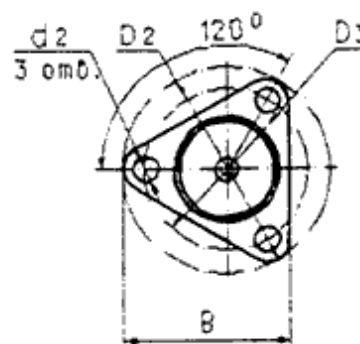
Design: cylindrical housing made of insulating materials, epoxy resin sealed on the face ends, metallic joining flange is provided.

Возможна поставка конденсаторов с координатами крепежных отверстий на фланце, соответствующими конденсатору КБП (см. фланец с двумя отверстиями).

Delivery of capacitors with flange having coordinates of mounting holes compatible with capacitor type КБП is possible (flange with two holes).



Фланец с двумя отверстиями
Flange with two holes



Фланец с тремя отверстиями
Flange with three holes

Количество отверстий фланца Flange, number of holes	Размеры, мм / Dimensions, mm								
	Dmax	ℓ	d ₁	D ₁	L ₁	A	d ₂	D ₂	D ₃
2	14	20	3,5	20	32	23	-	-	-
2	18	20	3,5	25	39	28	-	-	-
2	26	26	5,5	38	65	48...53	-	-	-
3	18	20	-	-	-	-	4,5	36	20
3	26	26	-	-	-	-	4,5	43	28

Номинальная емкость 0,022 ... 2,2 мкФ
 Номинальное напряжение 160_ / 50_ ; 250_ / 127_ ;
 500_ / 250_ ; 1000_ / 380_ ; 1600_ / 380_ В
 Номинальный ток 25; 40; 63 А
 Допускаемое отклонение емкости ±10; ±20 %
 Испытательное напряжение 1,5 U_{ном}
 Тангенс угла потерь при f=1 кГц ≤0,012
 Сопротивление изоляции
 для C_{ном} ≤0,33 мкФ ≥6000 МОм
 Постоянная времени
 для C_{ном} >0,33 мкФ ≥2000 МОм·мкФ
 Интервал рабочих температур -60 ... +85°C
 Нароботка 10 000 ч
 Срок сохраняемости 12 лет
 Климатическое исполнение УХЛ
 (98% относит. влажности при 35°C, 21 сутки)

Rated capacitance 0,022 ... 2,2 μF
 Rated voltage 160_ / 50_ ; 250_ / 127_ ;
 500_ / 250_ ; 1000_ / 380_ ; 1600_ / 380_ V
 Rated current 25; 40; 63 A
 Capacitance tolerance ±10; ±20 %
 Rated test voltage 1,5 U_i
 Dissipation factor at f=1 kHz ≤0,012
 Insulation resistance
 at C_r ≤0,33 μF ≥6000 MOhm
 Time constant
 at C_r >0,33 μF ≥2000 MOhm·μF
 Operating temperature range -60 ... +85°C
 Operating time 10 000 hours
 Shelf life 12 years
 Climatic categories RH 98%, 35°C, 21 days

Обозначение при заказе:

Конденсатор К73-56 - 500_ / 250_ В - 25 А -
 0,1 мкФ - ±20%, фланец с 3-мя отверстиями

Ordering example:

Capacitor K73-56 - 500_ / 250_ V - 25 A -
 0,1 μF - ±20%, flange with three holes

Вносимое затухание в диапазоне частот 0,15 ... 1000 МГц
 (измерение по несимметричной схеме без рабочего тока с номинальным входным сопротивлением 50 Ом)

Insertion loss A in frequency range 0,15 ... 1000 MHz
(measured by the use of asymmetric circuit without operating current; rated input resistance is 50 Ohm)

f, MHz	0,15 ... 0,5	>0,5 ... 1000	0,5 ... 5,0	>5 ... 300	>300 ... 1000	10 ... 20	>20 ... 1000
C _{ном} , мкФ C _r , μF	1,0; 2,2		0,22; 0,47			0,022; 0,047; 0,1	
A, дБ, min A, dB, min	20	30	20	30	20	20	30

U _{ном} / U _{ном} ~, В / Вэфф (50 Гц) Ur / Ur~, V / Veff (50 Hz)	Сном, мкФ Cr, μF	Номинальный ток / Rated current					
		25 A		40 A		63 A	
		Dmax, мм	Lmax, мм	Dmax, мм	Lmax, мм	Dmax, мм	Lmax, мм
160_ / 50_	0,10	-	-	-	-	18	28
	0,22	14	28	14	28		
	0,47		34		18	34	
	1,0	18		26			26
	2,2	-	-	-	-		
250_ / 127_	0,22	14	34	-	-	-	-
	0,47			-	-	-	-
500_ / 250_	0,022	14	28	14	28	18	28
	0,047		34				
	0,10			18	48		
	0,22	-	-	26	63	26	63
	0,47	-	-	-	-		
	1,0	-	-	-	-		
1000_ / 380_	0,10	18	34	18	34	26	34
	0,22	26		26			63
	0,47	-	-		-		
1600_ / 380_	0,022	-	-	14	34	18	34
	0,047	18	34	18			26
	0,10	-	-	26	63	26	
	0,22	-	-				-
Диаметр стержня d, мм Pin diameter, mm		2± 0,1		M-4		M-6	