

## Fibox EK

Корпуса EK идеально подходят для размещения как одиночного оборудования, так и гибких модульных систем. Корпуса EK имеют выступающие кромки для различных условий использования, монтажа различного оборудования и взаимного соединения корпусов для создания больших панелей. В моделях EK FSH имеются петли для полного открывания дверц.



# EK



**Модульная структура**



**Большой выбор аксессуаров**



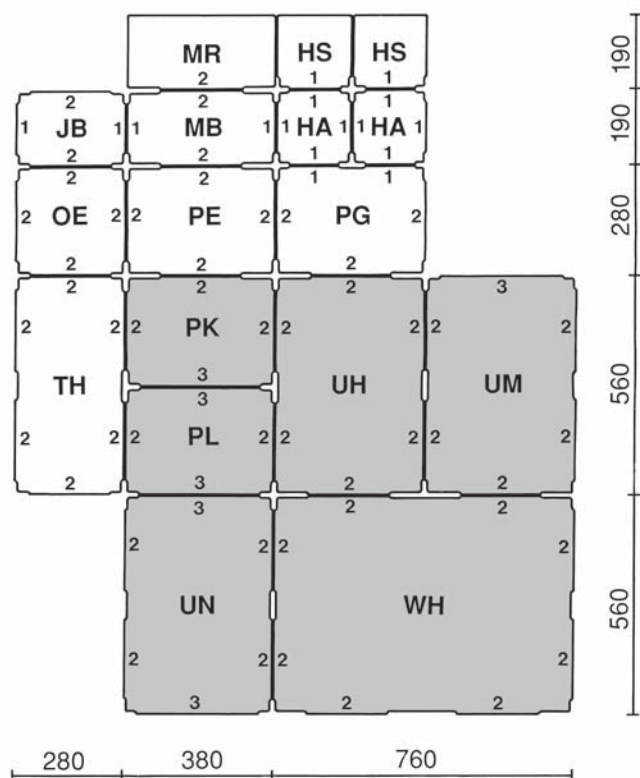
**Одобрено RoHS, без галогена**

## Fibox EK

Код заказа	Размеры основания, мм
ЕКНА	190 x 190 x 100
ЕКНС	190 x 190 x 100
ЕКJB	280 x 190 x 100
ЕКМВ	380 x 190 x 100
ЕКМР	380 x 190 x 100
ЕКOE	280 x 280 x 100
ЕКPE	380 x 280 x 100
ЕКPG	380 x 280 x 100
ЕКPK	380 x 280 x 150
ЕКPL	380 x 280 x 150
ЕКTH	560 x 280 x 100
ЕКУН	560 x 380 x 150
ЕКUM	560 x 380 x 150
ЕКUN	560 x 380 x 150
ЕКWH	760 x 560 x 150



Основания, отмеченные серым цветом имеют глубину 150 мм, другие имеют глубину 100 мм. Номер на основаниях указывает на размер фланцевой панели.



### Пример сборки одного корпуса :

Размер всего корпуса соответствует букве: Корпус размером (280x190x230) может быть составлен из элементов, например:

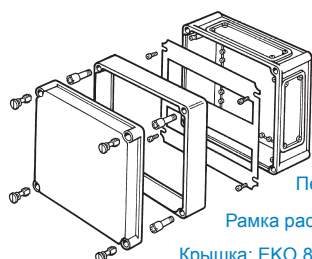


Основание: ЕКJB 280x190x100

Монтажная панель: ЕКJVT 238x148

Рамка расширения: ЕКJ30-G-2FSH 280x190x80

Крышка с петлями: ЕКJ30-G-2FSH 280x190x80



Основание: ЕКOE 280x280x100

Передняя панель: FP 12x2-2828

Рамка расширения: ЕКОZR

Крышка: ЕКО 80-T 280x280x80

Винты: SS10256



**EK**  
**EKH**

**190 x 190 PC: IP 66/IP 67, IK 08/IK 09**  
**FSH: IP 65, IK 08/IK 09**

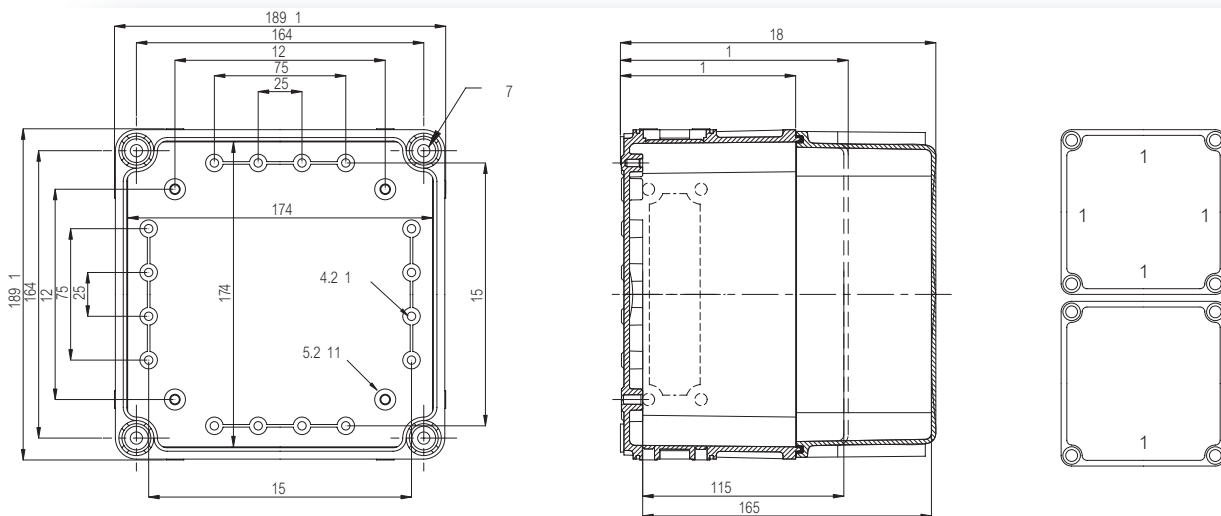
Состав: основа с фланцевыми вырезами, винтами для монтажной панели, крышка с PUR прокладкой и полиамидные винты для крышки.

### Корпуса

Код заказа	Код	Размеры	Описание
EKHA 130 G	2538001	190 x 190 x 130	Корпус, поликарбонат • Серая крышка
EKHA 180 G	2538004	190 x 190 x 180	Корпус, поликарбонат • Серая крышка
EKHA 130 G-2FSH	9996179	190 x 190 x 130	Корпус, поликарбонат • Серая петлевая крышка
EKHA 180 G-2FSH	9996183	190 x 190 x 180	Корпус, поликарбонат • Серая петлевая крышка
EKHA 130 T	2538101	190 x 190 x 130	Корпус, поликарбонат • Прозрачная крышка
EKHA 180 T	2538104	190 x 190 x 180	Корпус, поликарбонат • Прозрачная крышка
EKHA 130 T-2FSH	9996181	190 x 190 x 130	Корпус, поликарбонат • Прозрачная петлевая крышка
EKHA 180 T-2FSH	9996185	190 x 190 x 180	Корпус, поликарбонат • Прозрачная петлевая крышка
EKHS 130 G	2538007	190 x 190 x 130	Корпус, поликарбонат • Серая крышка
EKHS 180 G	2538010	190 x 190 x 180	Корпус, поликарбонат • Серая крышка
EKHS 130 G-2FSH	9996180	190 x 190 x 130	Корпус, поликарбонат • Серая петлевая крышка
EKHS 180 G-2FSH	9996184	190 x 190 x 180	Корпус, поликарбонат • Серая петлевая крышка
EKHS 130 T	2538107	190 x 190 x 130	Корпус, поликарбонат • Прозрачная крышка
EKHS 180 T	2538110	190 x 190 x 180	Корпус, поликарбонат • Прозрачная крышка
EKHS 130 T-2FSH	9996182	190 x 190 x 130	Корпус, поликарбонат • Прозрачная петлевая крышка
EKHS 180 T-2FSH	9996186	190 x 190 x 180	Корпус, поликарбонат • Прозрачная петлевая крышка
EKHA	3530139	190 x 190 x 100	Основание, поликарбонат • Вырезы; 4x размер 1 фланец
EKHS	3530543	190 x 190 x 100	Основание, поликарбонат • Вырезы; 1x размер 1 фланец
EKH 30-G	3730147	190 x 190 x 30	Крышка • Серый, поликарбонат
EKH 80-G	3730555	190 x 190 x 80	Крышка • Серый, поликарбонат
EKH 30-T	3720147	190 x 190 x 30	Крышка • Прозрачный, поликарбонат
EKH 80-T	3720555	190 x 190 x 80	Крышка • Прозрачный, поликарбонат

### Принадлежности

Код заказа	Код	Размеры	Описание
EKHVT	3770548	148 x 148	Монтажная панель
EKV 12	3770647	35 x 160	DIN-35 Монтажная рейка



**EK**  
**EKJ**

**280 x 190 PC: IP 66/IP 67, IK 08/IK 09**  
**FSH: IP 65, IK 08/IK 09**

Состав: основа с фланцевыми вырезами, винтами для монтажной панели, крышка с PUR прокладкой и полиамидные винты для крышки.

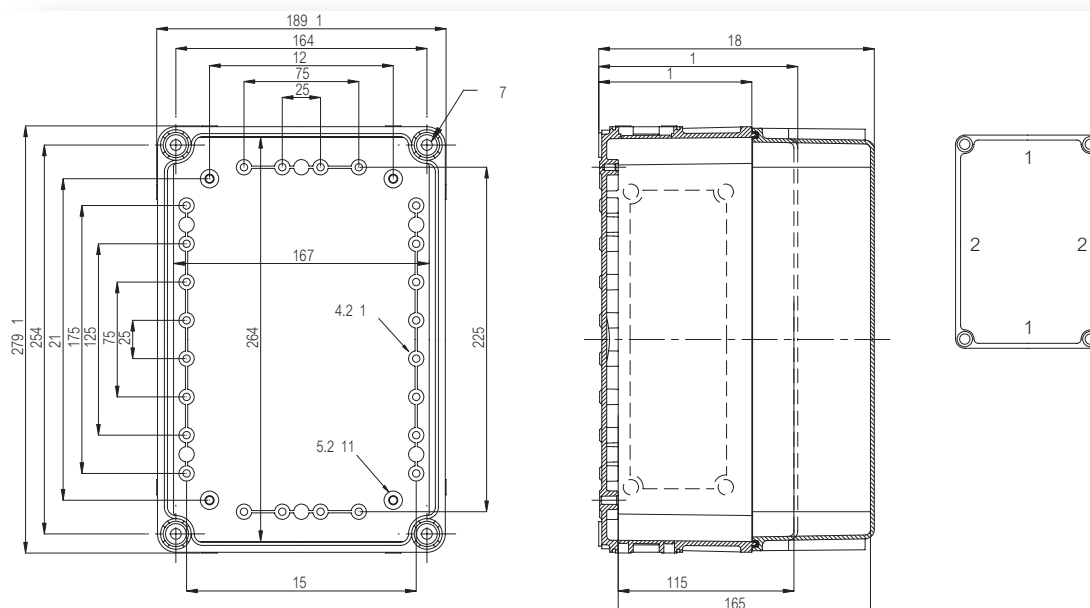


### Корпуса

Код заказа	Код	Размеры	Описание
EKJB 130 G	2538013	280 x 190 x 130	Корпус, поликарбонат • Серая крышка
EKJB 180 G	2538016	280 x 190 x 180	Корпус, поликарбонат • Серая крышка
EKJB 130 G-2FSH	9996187	280 x 190 x 130	Корпус, поликарбонат • Серая петлевая крышка
EKJB 180 G-2FSH	9996189	280 x 190 x 180	Корпус, поликарбонат • Серая петлевая крышка
EKJB 130 T	2538113	280 x 190 x 130	Корпус, поликарбонат • Прозрачная крышка
EKJB 180 T	2538116	280 x 190 x 180	Корпус, поликарбонат • Прозрачная крышка
EKJB 130 T-2FSH	9996188	280 x 190 x 130	Корпус, поликарбонат • Прозрачная петлевая крышка
EKJB 180 T-2FSH	9996190	280 x 190 x 180	Корпус, поликарбонат • Прозрачная петлевая крышка
EKJB	3530140	280 x 190 x 100	Основание, поликарбонат • Вырезы 2x размер 1 фланец + 2x размер 2 фланца
EKJ 30-G	3730146	280 x 190 x 30	Крышка • Серый, поликарбонат
EKJ 80-G	3730556	280 x 190 x 80	Крышка • Серый, поликарбонат
EKJ 30-T	3720146	280 x 190 x 30	Крышка • Прозрачный, поликарбонат
EKJ 80-T	3720556	280 x 190 x 80	Крышка • Прозрачный, поликарбонат

### Принадлежности

Код заказа	Код	Размеры	Описание
EKJVT	3770549	238 x 148	Монтажная панель
EKV 12	3770647	35 x 160	DIN-35 Монтажная рейка
EKV 22	3770648	35 x 235	DIN-35 Монтажная рейка
EKJZR	3730153	278 x 188 x 50	Рамка расширения





**EK**  
**EKM**

**380 x 190 PC: IP 66/IP 67, IK 08/IK 09**  
**FSH: IP 65, IK 08/IK 09**

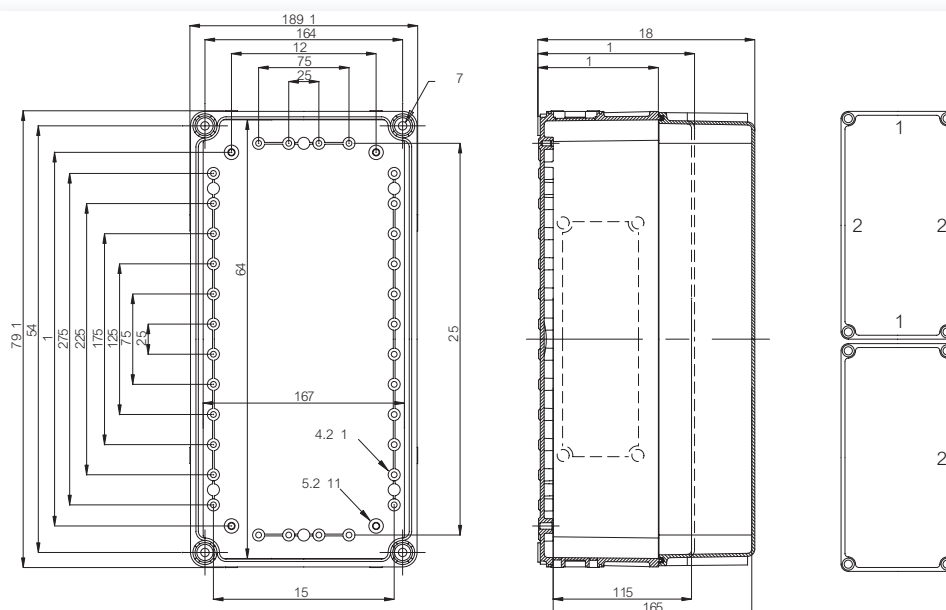
Состав: основа с фланцевыми вырезами, винтами для монтажной панели, крышка с PUR прокладкой и полиамидные винты для крышки.

## Корпуса

Код заказа	Код	Размеры	Описание
EKMB 130 G	2538019	380 x 190 x 130	Корпус, поликарбонат • Серая крышка
EKMB 180 G	2538022	380 x 190 x 180	Корпус, поликарбонат • Серая крышка
EKMB 130 G-2FSH	9996191	380 x 190 x 130	Корпус, поликарбонат • Серая петлевая крышка
EKMB 180 G-2FSH	9996197	380 x 190 x 180	Корпус, поликарбонат • Серая петлевая крышка
EKMB 130 T	2538119	380 x 190 x 130	Корпус, поликарбонат • Прозрачная крышка
EKMB 180 T	2538122	280 x 190 x 180	Корпус, поликарбонат • Прозрачная крышка
EKMB 130 T-2FSH	9996194	380 x 190 x 130	Корпус, поликарбонат • Прозрачная петлевая крышка
EKMB 180 T-2FSH	9996200	280 x 190 x 180	Корпус, поликарбонат • Прозрачная петлевая крышка
EKMR 130 G	2538025	380 x 190 x 130	Корпус, поликарбонат • Серая крышка
EKMR 180 G	2538028	380 x 190 x 180	Корпус, поликарбонат • Серая крышка
EKMR 130 G-2FSH	9996192	380 x 190 x 130	Корпус, поликарбонат • Серая петлевая крышка
EKMR 180 G-2FSH	9996198	380 x 190 x 180	Корпус, поликарбонат • Серая петлевая крышка
EKMR 130 T	2538125	380 x 190 x 130	Корпус, поликарбонат • Прозрачная крышка
EKMR 180 T	2538128	380 x 190 x 180	Корпус, поликарбонат • Прозрачная крышка
EKMR 130 T-2FSH	9996195	380 x 190 x 130	Корпус, поликарбонат • Прозрачная петлевая крышка
EKMR 180 T-2FSH	9996201	380 x 190 x 180	Корпус, поликарбонат • Прозрачная петлевая крышка
EKMB	3530136	380 x 190 x 100	Основание, поликарбонат • Вырезы 2x размер 1 фланец + 2x размер 2 фланца
EKMR	3530542	380 x 190 x 100	Основание, поликарбонат • Вырезы 1x размер 2 фланца
EKM 30-G	3730145	380 x 190 x 30	Крышка • Серый, поликарбонат
EKM 80-G	3730557	380 x 190 x 80	Крышка • Серый, поликарбонат
EKM 30-T	3720145	380 x 190 x 30	Крышка • Прозрачный, поликарбонат
EKM 80-T	3720557	380 x 190 x 80	Крышка • Прозрачный, поликарбонат

## Принадлежности

Код заказа	Код	Размеры	Описание
EKMVT	3770550	338 x 148	Монтажная панель
EKV 12	3770647	35 x 160	DIN-35 Монтажная рейка
EKV 32	3770649	35 x 335	DIN-35 Монтажная рейка
EKMZR	3730152	378 x 188 x 50	Рамка расширения



**EK**  
**EKO**

280 x 280 PC: IP 66/IP 67, IK 08/IK 09  
FSH: IP 65, IK 08/IK 09

Состав: основа с фланцевыми вырезами, винтами для монтажной панели, крышка с PUR прокладкой и полиамидные винты для крышки.

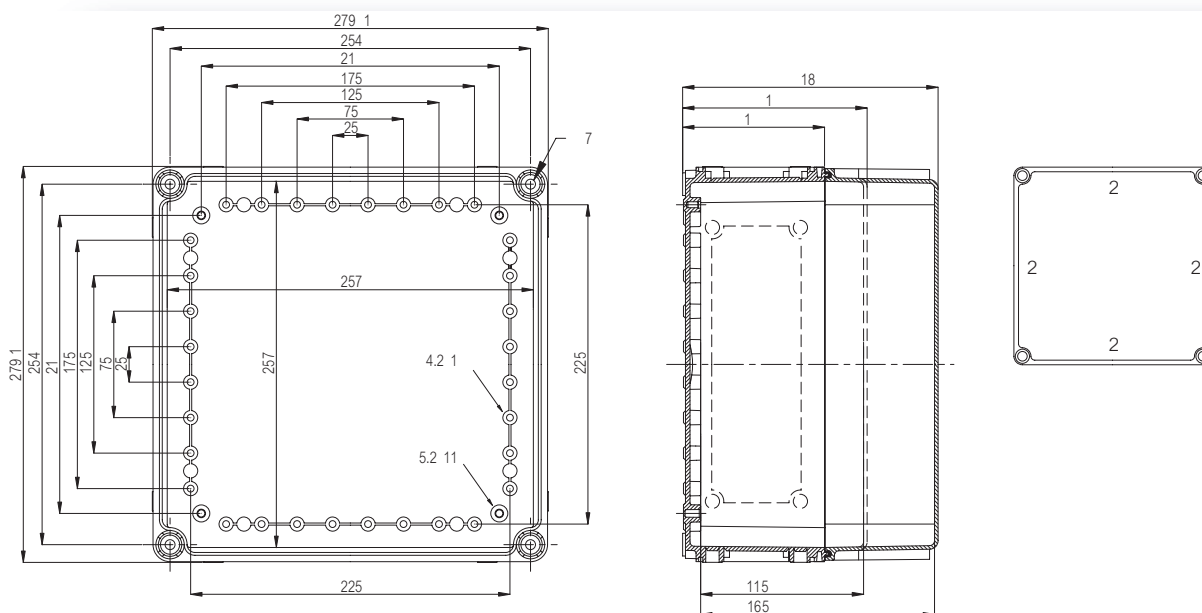


### Корпуса

Код заказа	Код	Размеры	Описание
EKOE 130 G	2538037	280 x 280 x 130	Корпус, поликарбонат • Серая крышка
EKOE 180 G	2538040	280 x 280 x 180	Корпус, поликарбонат • Серая крышка
EKOE 130 G-2FSH	9996203	280 x 280 x 130	Корпус, поликарбонат • Серая петлевая крышка
EKOE 180 G-2FSH	9996205	280 x 280 x 180	Корпус, поликарбонат • Серая петлевая крышка
EKOE 130 T	2538137	280 x 280 x 130	Корпус, поликарбонат • Прозрачная крышка
EKOE 180 T	2538140	280 x 280 x 180	Корпус, поликарбонат • Прозрачная крышка
EKOE 130 T-2FSH	9996204	280 x 280 x 130	Корпус, поликарбонат • Прозрачная петлевая крышка
EKOE 180 T-2FSH	9996206	280 x 280 x 180	Корпус, поликарбонат • Прозрачная петлевая крышка
EKOE	3530095	280 x 280 x 100	Основание, поликарбонат • Вырезы 4x размер 2 фланца
EKO 30-G	3730096	280 x 280 x 30	Крышка • Серый, поликарбонат
EKO 80-G	3730558	280 x 280 x 80	Крышка • Серый, поликарбонат
EKO 30-T	3720096	280 x 280 x 30	Крышка • Прозрачный, поликарбонат
EKO 80-T	3720558	280 x 280 x 80	Крышка • Прозрачный, поликарбонат

### Принадлежности

Код заказа	Код	Размеры	Описание
EKOVT	3770551	238 x 238	Монтажная панель
EKV 22	3770648	35 x 235	DIN-35 Монтажная рейка
EKOZR	3730093	278 x 278 x 50	Рамка расширения





# EK EKPE, EKPG

380 x 280 PC: IP 66/IP 67, IK 08/IK 09  
FSH: IP 65, IK 08/IK 09

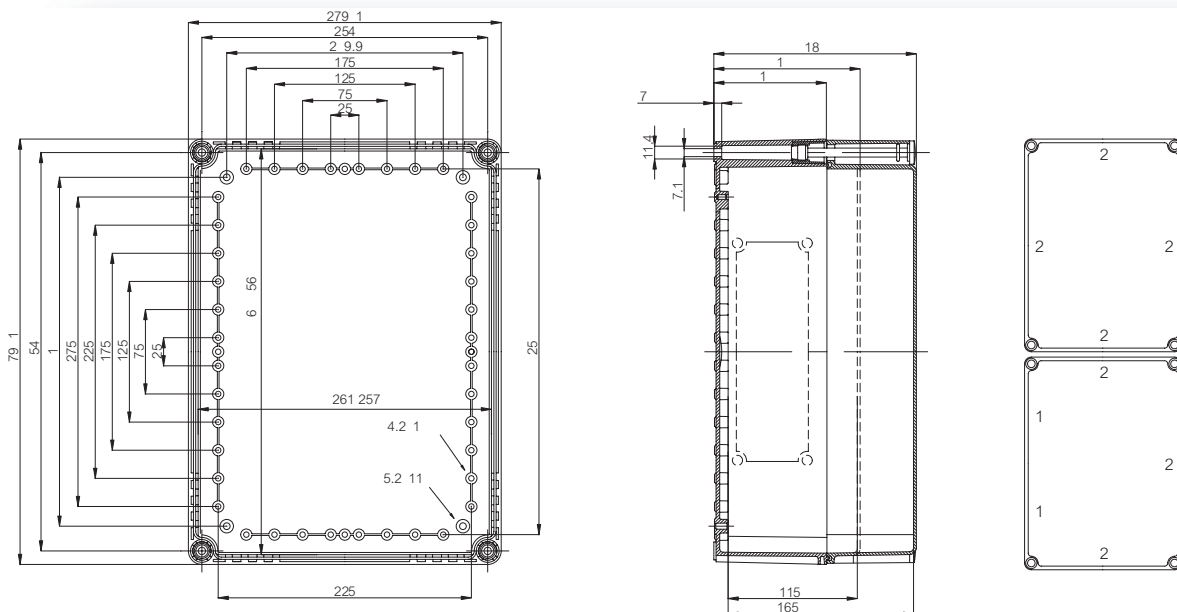
Состав: основа с фланцевыми вырезами, винтами для монтажной панели, крышка с PUR прокладкой и полиамидные винты для крышки.

## Корпуса

Код заказа	Код	Размеры	Описание
EKPE 130 G	2538043	380 x 280 x 130	Корпус, поликарбонат • Серая крышка
EKPE 180 G	2538046	380 x 280 x 180	Корпус, поликарбонат • Серая крышка
EKPE 130 G-2FSH	9996207	380 x 280 x 130	Корпус, поликарбонат • Серая петлевая крышка
EKPE 180 G-2FSH	9996215	380 x 280 x 180	Корпус, поликарбонат • Серая петлевая крышка
EKPE 130 T	2538143	380 x 280 x 130	Корпус, поликарбонат • Прозрачная крышка
EKPE 180 T	2538146	380 x 280 x 180	Корпус, поликарбонат • Прозрачная крышка
EKPE 130 T-2FSH	9996211	380 x 280 x 130	Корпус, поликарбонат • Прозрачная петлевая крышка
EKPE 180 T-2FSH	9996219	380 x 280 x 180	Корпус, поликарбонат • Прозрачная петлевая крышка
EKPG 130 G	2538049	380 x 280 x 130	Корпус, поликарбонат • Серая крышка
EKPG 180 G	2538052	380 x 280 x 180	Корпус, поликарбонат • Серая крышка
EKPG 130 G-2FSH	9996208	380 x 280 x 130	Корпус, поликарбонат • Серая петлевая крышка
EKPG 180 G-2FSH	9996216	380 x 280 x 180	Корпус, поликарбонат • Серая петлевая крышка
EKPG 130 T	2538149	380 x 280 x 130	Корпус, поликарбонат • Прозрачная крышка
EKPG 180 T	2538152	380 x 280 x 180	Корпус, поликарбонат • Прозрачная крышка
EKPG 130 T-2FSH	9996212	380 x 280 x 130	Корпус, поликарбонат • Прозрачная петлевая крышка
EKPG 180 T-2FSH	9996220	380 x 280 x 180	Корпус, поликарбонат • Прозрачная петлевая крышка
EKPE	3530133	380 x 280 x 100	Основание, поликарбонат • Вырезы 4x размер 2 фланца
EKPG	3530134	380 x 280 x 100	Основание, поликарбонат • Вырезы 2x size 1 flange + 3x size 2 flange
EKP 30-G	3730143	380 x 280 x 30	Крышка • Серый, поликарбонат
EKP 80-G	3730559	380 x 280 x 80	Крышка • Серый, поликарбонат
EKP 30-T	3720143	380 x 280 x 30	Крышка • Прозрачный, поликарбонат
EKP 80-T	3720559	380 x 280 x 80	Крышка • Прозрачный, поликарбонат

## Принадлежности

Код заказа	Код	Размеры	Описание
EKPVT	3770552	338 x 238	Монтажная панель
EKV 22	3770648	35 x 235	DIN-35 Монтажная рейка
EKV 32	3770649	35 x 335	DIN-35 Монтажная рейка
EKPZR	3730141	378 x 278 x 50	Рамка расширения



# ЕК ЕКПК, ЕКПЛ

380 x 280 PC: IP 66/IP 67, IK 08/IK 09  
FSH: IP 65, IK 08/IK 09

Состав: основа с фланцевыми вырезами, винтами для монтажной панели, крышка с PUR прокладкой и полиамидные винты для крышки.

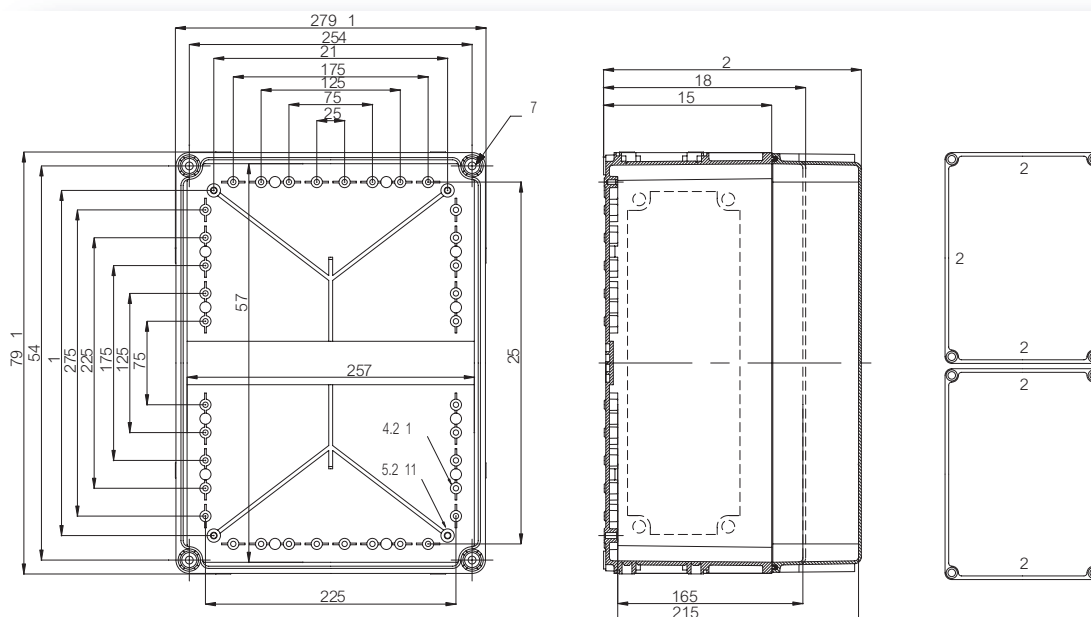


## Корпуса

Код заказа	Код	Размеры	Описание
ЕКПК 180 G	2538055	380 x 280 x 180	Корпус, поликарбонат • Серая крышка
ЕКПК 230 G	2538058	380 x 280 x 230	Корпус, поликарбонат • Серая крышка
ЕКПК 180 G-2FSH	9996209	380 x 280 x 180	Корпус, поликарбонат • Серая петлевая крышка
ЕКПК 230 G-2FSH	9996217	380 x 280 x 230	Корпус, поликарбонат • Серая петлевая крышка
ЕКПК 180 T	2538155	380 x 280 x 180	Корпус, поликарбонат • Прозрачная крышка
ЕКПК 230 T	2538158	380 x 280 x 230	Корпус, поликарбонат • Прозрачная крышка
ЕКПК 180 T-2FSH	9996213	380 x 280 x 180	Корпус, поликарбонат • Прозрачная петлевая крышка
ЕКПК 230 T-2FSH	9996221	380 x 280 x 230	Корпус, поликарбонат • Прозрачная петлевая крышка
ЕКПЛ 180 G	2538061	380 x 280 x 180	Корпус, поликарбонат • Серая крышка
ЕКПЛ 230 G	2538064	380 x 280 x 230	Корпус, поликарбонат • Серая крышка
ЕКПЛ 180 G-2FSH	9996210	380 x 280 x 180	Корпус, поликарбонат • Серая петлевая крышка
ЕКПЛ 230 G-2FSH	9996218	380 x 280 x 230	Корпус, поликарбонат • Серая петлевая крышка
ЕКПЛ 180 T	2538161	380 x 280 x 180	Корпус, поликарбонат • Прозрачная крышка
ЕКПЛ 230 T	2538164	380 x 280 x 230	Корпус, поликарбонат • Прозрачная крышка
ЕКПЛ 180 T-2FSH	9996214	380 x 280 x 180	Корпус, поликарбонат • Прозрачная петлевая крышка
ЕКПЛ 230 T-2FSH	9996222	380 x 280 x 230	Корпус, поликарбонат • Прозрачная петлевая крышка
ЕКПК	3530315	380 x 280 x 150	Основание, поликарбонат • Вырезы 3x size 2 flange + 1x size 3 flange
ЕКПЛ	3530316	380 x 280 x 150	Основание, поликарбонат • Вырезы 2x size 2 flange + 2x size 3 flange
ЕКР 30-G	3730143	380 x 280 x 30	Крышка • Серый, поликарбонат
ЕКР 80-G	3730559	380 x 280 x 80	Крышка • Серый, поликарбонат
ЕКР 30-T	3720143	380 x 280 x 30	Крышка • Прозрачный, поликарбонат
ЕКР 80-T	3720559	380 x 280 x 80	Крышка • Прозрачный, поликарбонат

## Принадлежности

Код заказа	Код	Размеры	Описание
ЕКПVT	3770552	338 x 238	Монтажная панель
ЕКV 22	3770648	35 x 235	DIN-35 Монтажная рейка
ЕКV 32	3770649	35 x 335	DIN-35 Монтажная рейка
ЕКPZR	3730141	378 x 278 x 50	Рамка расширения







**EK**  
**EKT**

560 x 280 PC: IP 66/IP 67, IK 08/IK 09  
FSH: IP 65, IK 08/IK 09

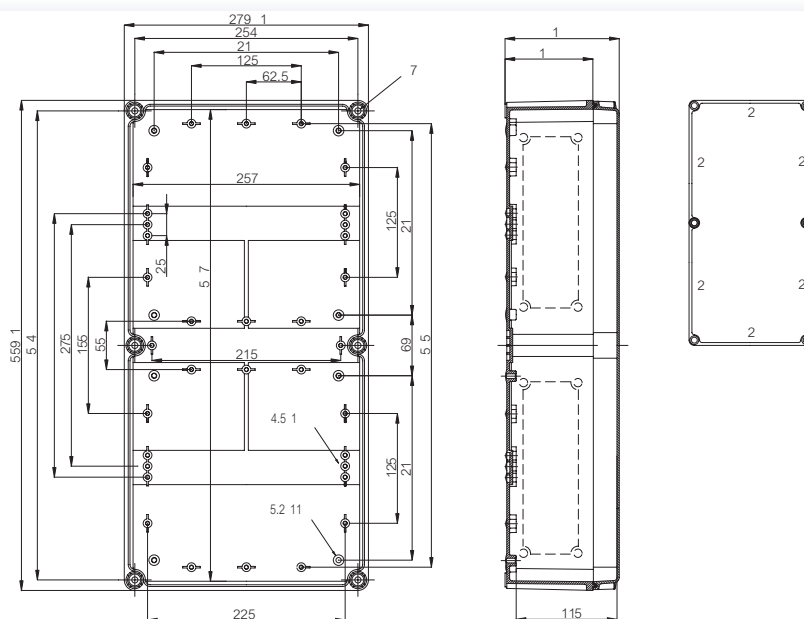
Состав: основа с фланцевыми вырезами, винтами для монтажной панели, крышка с PUR прокладкой и полиамидные винты для крышки.

### Корпуса

Код заказа	Код	Размеры	Описание
EKTH 130 G	2538067	560 x 280 x 130	Корпус, поликарбонат • Серая крышка
EKTH 130 G-3FSH	9996223	560 x 280 x 130	Корпус, поликарбонат • Серая петлевая крышка
EKTH 130 T	2538167	560 x 280 x 130	Корпус, поликарбонат • Прозрачная крышка
EKTH 130 T-3FSH	9996224	560 x 280 x 130	Корпус, поликарбонат • Прозрачная петлевая крышка
EKTH	3530132	560 x 280 x 100	Основание, поликарбонат • Вырезы 6x size 2 flange
EKT 30-G	3730144	560 x 280 x 30	Крышка • Серый, поликарбонат
EKT 30-T	3720144	560 x 280 x 30	Крышка • Прозрачный, поликарбонат

### Принадлежности

Код заказа	Код	Размеры	Описание
EKTVT	3770553	518 x 238	Монтажная панель
EKV 22	3770648	35 x 235	DIN-35 Монтажная рейка
EKV 50	3770699	35 x 500	DIN-35 Монтажная рейка
EKTZR	3730142	558 x 278 x 50	Рамка расширения



**EK**  
**EKU**

**560 x 380 PC: IP 66/IP 67, IK 08/IK 09**  
**FSH: IP 65, IK 08/IK 09**

Состав: основа с фланцевыми вырезами, винтами для монтажной панели, крышка с PUR прокладкой и полиамидные винты для крышки.

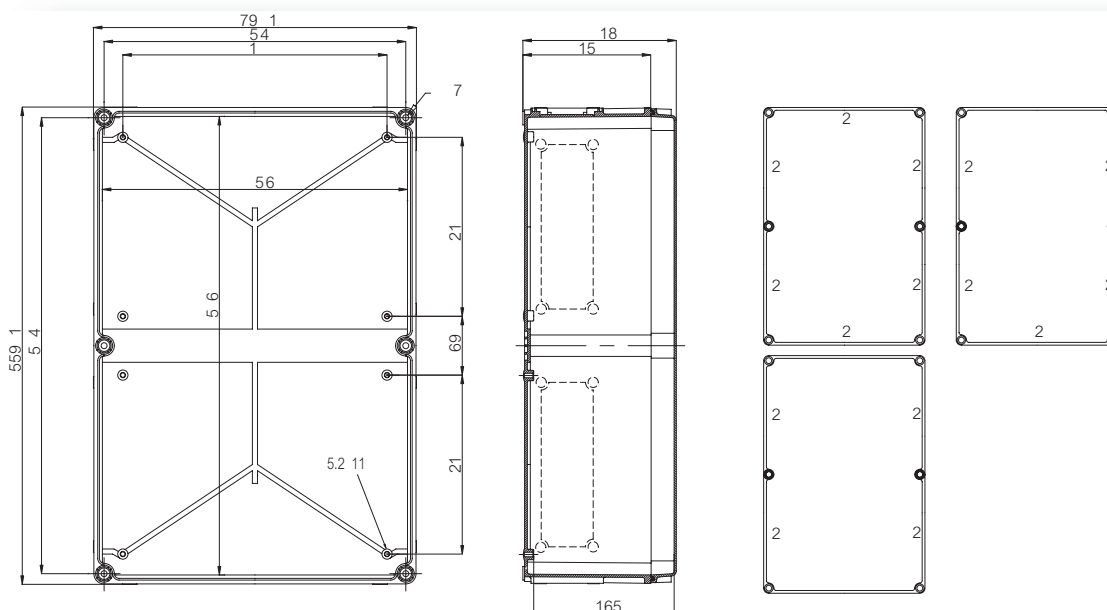


### Корпуса

Код заказа	Код	Размеры	Описание
EKUN 180 G	2538073	560 x 380 x 180	Корпус, поликарбонат • Серая крышка
EKUN 180 G-3FSH	9996225	560 x 380 x 180	Корпус, поликарбонат • Серая петлевая крышка
EKUN 180 T	2538173	560 x 380 x 180	Корпус, поликарбонат • Прозрачная крышка
EKUN 180 T-3FSH	9996228	560 x 380 x 180	Корпус, поликарбонат • Прозрачная петлевая крышка
EKUM 180 G	2538079	560 x 380 x 180	Корпус, поликарбонат • Серая крышка
EKUM 180 G-3FSH	9996226	560 x 380 x 180	Корпус, поликарбонат • Серая петлевая крышка
EKUM 180 T	2538179	560 x 380 x 180	Корпус, поликарбонат • Прозрачная крышка
EKUM 180 T-3FSH	9996229	560 x 380 x 180	Корпус, поликарбонат • Прозрачная петлевая крышка
EKUN 180 G	2538085	560 x 380 x 180	Корпус, поликарбонат • Серая крышка
EKUN 180 G-3FSH	9996227	560 x 380 x 180	Корпус, поликарбонат • Серая петлевая крышка
EKUN 180 T	2538185	560 x 380 x 180	Корпус, поликарбонат • Прозрачная крышка
EKUN 180 T-3FSH	9996230	560 x 380 x 180	Корпус, поликарбонат • Прозрачная петлевая крышка
EKUM	3530319	560 x 380 x 150	Основание, поликарбонат • Вырезы 5x size 2 flange + 1x size 3 flange
EKUN	3530317	560 x 380 x 150	Основание, поликарбонат • Вырезы 6x size 2 flange
EKUN	3530318	560 x 380 x 150	Основание, поликарбонат • Вырезы 4x size 2 flange + 2x size 3 flange
EKU 30-G	3730320	560 x 380 x 30	Крышка • Серый, поликарбонат
EKU 30-T	3720320	560 x 380 x 30	Крышка • Прозрачный, поликарбонат

### Принадлежности

Код заказа	Код	Размеры	Описание
EKUVT	3770554	518 x 338	Монтажная панель
DR 316	5518030	35 x 316	DIN-35 Монтажная рейка
EKUZR	3730323	558 x 378 x 50	Рамка расширения





**EK**  
**EKW**

760 x 560

PC: IP 66, IK 08/IK 09

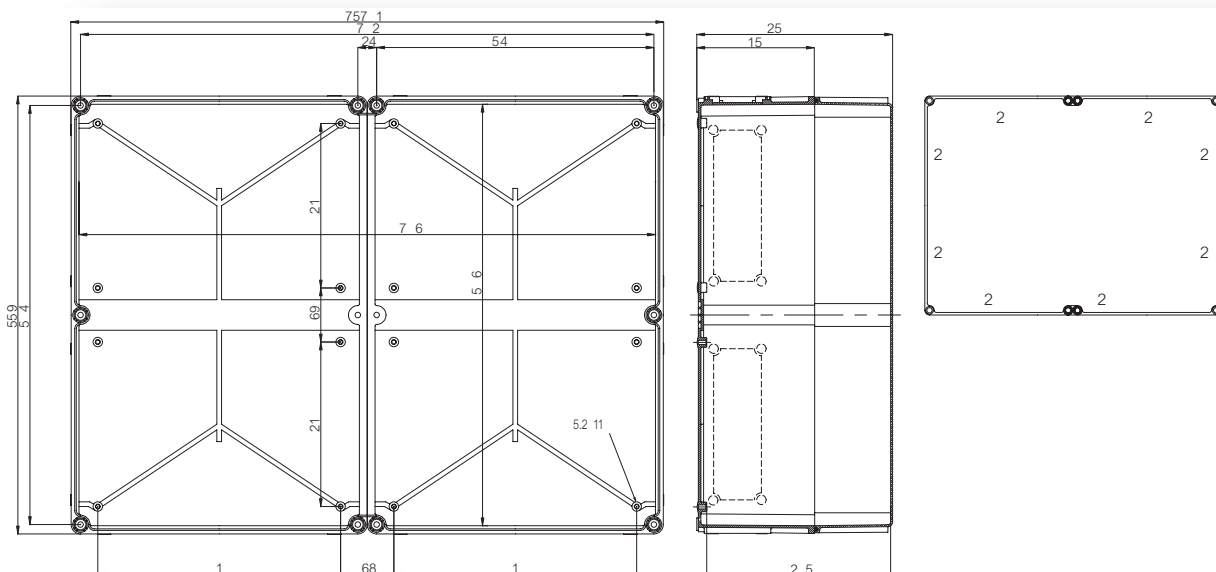
Состав: основа с фланцевыми вырезами, винтами для монтажной панели, крышка с PUR прокладкой и полиамидные винты для крышки.

### Корпуса

Код заказа	Код	Размеры	Описание
EKWH 250 G	2538090	760 x 560 x 250	Корпус, поликарбонат • Серая крышка
EKWH	3530627	760 x 560 x 150	Основание, поликарбонат • Вырезы 8x size 2 flange
EKW 100-G	3730630	760 x 560 x 100	Крышка • Серая

### Принадлежности

Код заказа	Код	Размеры	Описание
EKUVT	3770554	518 x 338	Монтажная панель



## Принадлежности

Код заказа Код Описание

### Монтажные панели (Гальваническая сталь, толщина 1,5 мм)

EKNVT	3770548	148 x 148
EKJVT	3770549	238 x 148
EKMVT	3770550	338 x 148
EKOVT	3770551	238 x 238
EKPVT	3770552	338 x 238
EKTVT	3770553	518 x 238
EKUVT	3770554	518 x 338

### Крепежная панель для счетчика кВт часов

EKPVM2	3770839	333 x 238 • Для счетчиков кВтчас
M6x16	3570678	Крепежные винты • Для счетчиков кВтчас

### DIN-35 Монтажные рейки (Гальваническая сталь, высота рейки 7,5 мм)

EKV 12	3770647	35 x 160
EKV 22	3770648	35 x 235
EKV 32	3770649	35 x 335
EKV 50	3770699	35 x 500

### Принадлежности монтажной рейки

MSM PT 5x10	4712049	Крепежный винт
MB 10686	3730686	Набор из 2-х резьбовых втулок с винтами • (15/34 мм)

### Рамки монтажных реек

MS PROF 19	3510840	Рамки DIN-реек
MS PROF 28	3510841	Рамки DIN-реек
MS PROF 38	3510842	Рамки DIN-реек
MS PROF 56	3510843	Рамки DIN-реек
EKT PROF 56	3510844	Рамки DIN-реек

### Расширительный каркас (Поликарбонат, PUR - прокладка)

EKJZR	3730153	278 x 188 x 50
EKMZR	3730152	378 x 188 x 50
EKOZR	3730093	278 x 278 x 50
EKPZR	3730141	378 x 278 x 50
EKTZR	3730142	558 x 278 x 50
EKUZR	3730323	558 x 378 x 50

### Передние панели с DIN-вырезами

FP12-2819	3770765	280 x 190 • 12 модулей
FP12-2828	3770766	280 x 280 • 12 модулей
FP12x2-2828	3770766	280 x 280 • 2x12 модулей
FP12x2-2838	3770769	280 x 380 • 2x12 модулей
FP12x3-2838	3770767	280 x 380 • 3x12 модулей
FP12x3-2856	3770768	280 x 560 • 3x12 модулей

### Резьбовые втулки MB FP88 и MB FP882

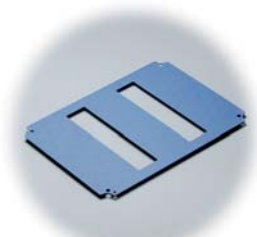
MB FP88	3530764	Втулка для передних панелей
MB FP882	3530771	Втулка для передних панелей
MB 26050	5026050	Панель закрывающая для 12 модулей • (1 модуль = 17,5 мм)
MB 26069SET	5126029	Включая 2 шт. терминалов, (16 отверстий)
MS BAR CLAMP	4712232	Зажим терминальной шины
MR 26145	5026145	Зажим терминальной шинной полоски, 35 мм <sup>2</sup>

### Поликарбонатные передние панели для набора FX20 SET

FX FP 8-2819	3770849	280 x 190
FX FP 12-2828	3770850	280 x 280
FX FP 2*12-2838	3770851	380 x 280
FX FP 3*12-2856	3770852	560 x 280

### Набор угловых кронштейнов FX20 SET

FX20 SET	3570791	Набор угловых кронштейнов (4 шт.) • Включая винты
MB 10791	3730791	Набор угловых кронштейнов (4 шт.)
MB 10792	3730792	Винт передней панели
MS BAR 2+18	4712199	PE/N терминальная шина-полоска 25+ 10 мм <sup>2</sup>



## Принадлежности

Код заказа Код Описание

### Передние панели для MB 60MM суппорта шинной полоски

MB FP 2828	3770853	280 x 280 • Синий, толщина 2 мм
MB FP 3828	3770854	380 x 280 • Синий, толщина 2 мм
MB FP 5628	3770855	560 x 280 • Синий, толщина 2 мм

### Шинная полоска 60 MM

MB 60MM	3532385	Держатель шинного бруска • Включая винты и держатель
MB 10792	3730792	Винт передней панели

### Петли и настенный крепеж

MB 10622	3530622	Поликарбонатные петли, 1 пара • Включая винты и шаблон сверления
MB 10547	3570547	3Ф петли, 1 пара • Включая винты
EKZKS 1	3570570	Набор петель, металл
MB 10523	3560523	Защитная крышка
MB 10674	3770674	Настенные петли (4 шт.) • Включая винты

### Винты для крышки

HS 10255	3540255	Головка-барашек • Для 30мм крышки
CS 10256	3540256	Головка крестовая • Для 30/100мм крышки
SS 10535	3540535	Щелевая головка (с прокладкой) • Для 30мм крышки
SS 10544	3570544	Щелевая головка быстросъемная • Для 30/100мм крышки
HS 10533	3570533	Головка-барашек быстросъемная • Для 30мм крышки
HS 10532	3570532	Быстросъемная головка-барашек с прокладкой • Для 30мм крышки
MB 10534	3540534	Резьбовая втулка • Заказывается отдельно с быстросъемными винтами
SS 10563	3540563	Головка крестовая • Для 80 мм крышки
HS 10562	3540562	Головка-барашек • Для 80 мм крышки
DS 10581	3540581	Головка треугольная • Для 30/80/100 мм крышки
MB 10673 SET	3570673	Треугольный ключ • Для винтов крышек DS 10851
SS 10256 N	3510256	Щелевая головка погу! (высокая химическая стойкость) • Для 30мм крышки
HS 10255 N	3510255	Головка-барашек Nogu! (высокая химическая стойкость) • Для 30мм крышки
SS 10256-4	3544256	Набор из 4-х крестообразных винтов • Для 30/100мм крышки
SS 10256-6	3546256	Набор из 6 крестообразных винтов • Для 30/100мм крышки
SS 10563-4	3544563	Набор из 4-х крестообразных винтов • Для 80 мм крышки

### Резьбовые втулки для углов основания

MR 10726	5070726	Резьбовая втулка 15 мм • M6 саморез
MR 10727	5070727	Резьбовая втулка 20 мм • M6 саморез
MR 10728	5070728	Резьбовая втулка 30 мм • M6 саморез
MR 10729	5070729	Резьбовая втулка 54 мм • M6 саморез
HR 10	3570655	Расширение для MR удлинителя • 10 мм, M6/M6
HR 15	3570656	Расширение для MR удлинителя • 15 мм, M6/M6
HR 20	3570657	Расширение для MR удлинителя • 20 мм, M6/M6
HR 30	3570658	Расширение для MR удлинителя • 30 мм, M6/M6

### Резьбовые втулки для внутреннего крепежа

FA 12053	4712053	Втулка резьбовая 14 мм • M5 саморез
FA 12052	4712052	Втулка резьбовая 42 мм • M5 саморез

### Замок и два ключа

MB 10597	3570597	Замок и два ключа • Только для 30 мм крышек
----------	---------	---

### Соединители корпусов

MB 10671	3570671	Соединительный набор, размер 1 • Включая 4 винта
MB 10670	3570670	Соединительный набор, размер 2 • Включая 4 винта
MB 10672	3570672	Соединительный набор, размер 3 • Включая 4 винта
MB 10472	3570472	Пластиковая винтовая головка (M6x30) для сборки оснований • С вырезом размера 1
MB 10474	3570474	Пластиковая винтовая головка (M8x30) для сборки оснований • С вырезом размера 2
M-6	3570576	Гайка для пластмассовых винтовых головок • (Размер M6)
M-8	3570577	Гайка для пластмассовых винтовых головок • (Размер M8)

### Соединители оснований

MB 10717	3530717	Соединительный мост и прокладка • Размер 2
MB 10718	3530718	Соединительный мост и прокладка • Размер 3

### Крепление больших систем

EKZKK1	3570573	Соединительная рейка • Стандартная длина 2000 мм
EKSZY2	3570572	Штырь рейки • Стандартная длина 2000 мм
EKZKN1	3570613	Защелка для соединительной рейки



## Принадлежности

Код заказа	Код	Описание
<b>Панели и соединители (Допно инф. в разделе кабельных приспособлений)</b>		
MB 10215	3530215	Панель крышки • Размер 1
MB 10546	3530546	Панель крышки • Размер 2
<b>Метрические фланцевые панели</b>		
MB 10862	3530862	Размер 2 • 2xM16+3xM20+2xM25+2xM32, PUR прокладка
MB 10857	3530857	Размер 2 • 4xM12+4xM12/M20+4xM16/M25
<b>Фланцевые панели PG</b>		
MB 10014	3530014	Размер 2 • 12x PG16
MB 10596	3530596	Размер 2 • 4x PG11/21+7x PG16
<b>Мембранные фланцевые панели</b>		
FMB 5F	3550794	Размер 1, Сквозной вывод 8 (Ø2.5-25мм) • Опция RJ-45 сквозной вывод
FMC 25F	3550796	Размер 2, Сквозной вывод 29 (Ø3-26мм) • Опция RJ-45 сквозной вывод
<b>Набор соединителей</b>		
MB 10671	3570671	Соединительный набор, размер 1 • Включая 4 винта
MB 10670	3570670	Соединительный набор, размер 2 • Включая 4 винта
<b>Фланцевые прокладки</b>		
MK 10437	3510437	Фланцевая прокладка • Размер 1
MK 10438	3510438	Фланцевая прокладка • Размер 2

## ЕК техническая информация

Характеристика	Поликарбонат (PC)
Защита от проникновения (EN 60529)	IP 66/IP 67 IP 65 (FSH)
Ударопрочность (EN 62262)	IK 08 (сбоку) IK 09 (спереди)
Температурный диапазон °C (кратковременно) Фаренгейт	-40°...120°C -40°...250°F
Температурный диапазон °C (продолжительно) Фаренгейт	-40°...80°C -40°...175°F
Электроизоляция	Полностью изолирован В
Ярко-серый цвет частей	RAL 7035 Промышленный серый
Прозрачность крышки PC	Прозрачная
Винты крышки	RAL 7035
Винты крышки	Полиамид (PA)
Прокладка	PUR/EPDM
Класс воспламеняемости корпуса	UL 94-5V
Тест на горячий провод (IEC 695-2-1) Самогасящийся PC	960°C
Нетоксичность	Без галогена
УФ-стойкость	UL 508 720 часов в климаткамере
Химическая стойкость *	Хорошая

Данные могут быть изменены без уведомления

\* Изучите отдельно характеристики материала для более подробной информации

### Соответствие стандартам

**США** Корпуса для электрооборудования  
PC: UL Тип 1, 3, 3S, 4, 4X, 6, 6P или 12; UL File E75645  
Vol 1 Sec 2; UL 746C-5VA тест возгорания (UL 50/508)

**Канада** Промышленное оборудование управления  
Корпуса для электрооборудования/ULc

**Европа** Корпуса пустотелые для комплектной аппаратуры распределения и управления.  
EN 62208:2003 (50298:1998)  
Безопасность оборудования информационных технологий EN 60950  
Директива RoHS 2002/95/EC

**Россия** Гост Р - Российский стандарт соответствия