

# ПРОМЫШЛЕННАЯ МЕБЕЛЬ АНТИСТАТИЧЕСКОЕ ОСНАЩЕНИЕ

## 2015



**VIKING VKG TOOLS**

# Производство мебели VIKING



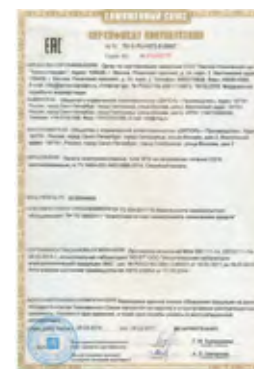
**Предприятие** по производству мебели VIKING расположено под Петербургом, занимая площадь более 6500 квадратных метров, проектирует и изготавливает мебель в антистатическом и общепромышленном исполнении уже более 10 лет. С 2012 года открыто подразделение, производящее мебель для чистых помещений высоких классов чистоты. Завод включает в себя металлообрабатывающий, окрасочный, деревообрабатывающий цеха, цех сборки и упаковки, а также обширные склады комплектующих и готовых изделий. Предприятие оснащено современными установками лазерной резки, гибочными станками с прессами, пескоструйными и окрасочными камерами, и другим разнообразным оборудованием, что позволяет оперативно реагировать на требования рынка и воплощать все необходимые характеристики изделий.

На предприятии ведется постоянный мониторинг производственного процесса и контроль качества на всех стадиях изготовления продукции, что подтверждено сертификатом соответствия системы менеджмента качества по ISO 9001:2008. В процессе производства изделий осуществляется 100%-й контроль продукции на соответствие требованиям российского стандарта ГОСТ Р 53734 (соответствует международному стандарту IEC 61340) по защите от электростатического разряда. Все основные сертификаты выложены на сайте в разделе <http://vkg.ru/about/certificates/>

**Для** упаковки готовой продукции используется современный упаковочный материал, исключающий повреждение изделий во время хранения и транспортировки.

**Вследствие** расширения географии поставок, в компании был сформирован эффективный отдел доставки. Использование оптимальных логистических схем и сотрудничество с ведущими транспортными компаниями мира – обеспечивает качество транспортировки и соблюдение оговоренных сроков.

**В** 2013 году начал работу центральноевропейский склад и офис в Праге, управляющий дилерской сетью из более 30 компаний в Европе.



## СОДЕРЖАНИЕ

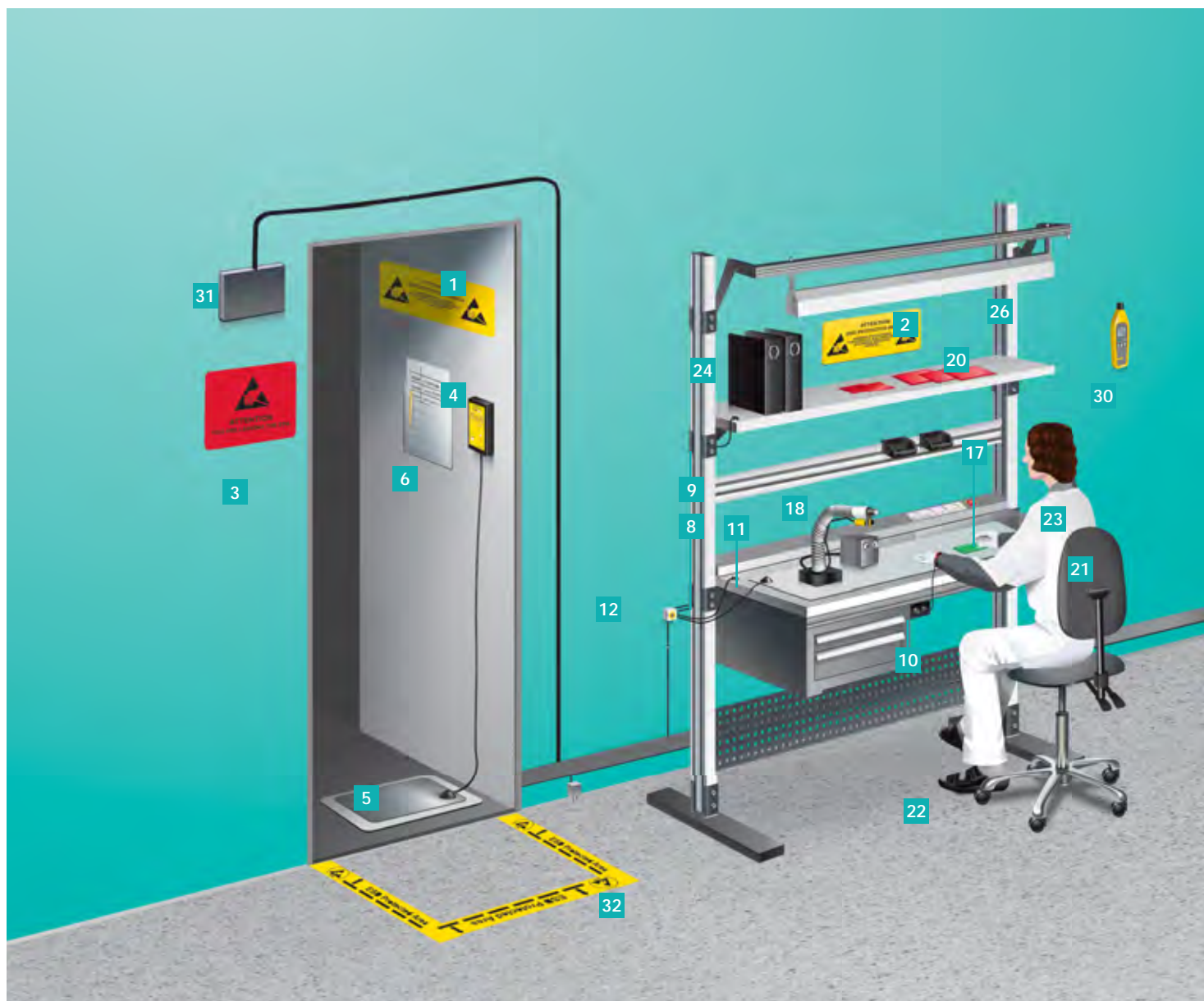
Электростатическая защита _____	4
- Типовая схема участка, защищенного от ЭСР _____	4
- Термины и стандарты _____	6
- ESD-консультации и аудит _____	7
- Чистые производственные помещения и их оснащение. Мебель для чистых помещений _____	8
Антистатические напольные покрытия _____	9
- Антистатические линолеумные покрытия _____	9
- Антистатические наливные покрытия _____	11
Конструктор промышленной мебели VIKING _____	12
3D-проектировщик помещений _____	13
Промышленная мебель VIKING _____	14
- Рабочие места серии КРИСТАЛЛ _____	16
- Рабочие места серии АЛЬФА _____	18
- Рабочие места серии АЛЪЯНС _____	20
- Рабочие места серии АЛЪЯНС Автоматический _____	22
- Рабочие места серии КЛАССИК _____	24
- Рабочие места серии КОМФОРТ _____	26
- Рабочие места серии КОНСТАНТ _____	28
- Рабочие места серии ОСТРОВ _____	30
- Верстак _____	32
- Стандартный комплект КЛАССИК _____	34
- Дополнительные рабочие места _____	34
- Стол АЛЬФА универсальный _____	36
- Рабочее место для операций с оптоволокном _____	37
- Стол для раскладки и вязки жгутов _____	38
- Изготовление под заказ по индивидуальному проекту _____	40
- Дополнительное оснащение рабочих мест _____	42
Системы хранения, перемещения, прочая промышленная мебель _____	46
- Тумбы _____	46
- Подкатные столы и тележки _____	50
- Подкатные стойки _____	52
- Шкафы _____	54
- Поворотные стойки _____	57
- Стеллажи _____	58
Антистатические стулья и табуреты _____	59
Антистатическое оснащение для персонала и посетителей _____	62
- Антистатическая одежда _____	62
- Автоматический турникет _____	65
- Антистатическая обувь _____	66
- Средства заземления персонала и посетителей _____	69
Одежда и дополнительное оснащение для чистых помещений _____	72
Антистатический инструмент _____	74
- Антистатический инструмент Bernstein _____	74
- Антистатические щетки _____	79
Антистатическое оснащение: приборы и оборудование _____	80
- Приборы мониторинга и аудита _____	80
- Ионизаторы _____	82
- Настольные лампы _____	84
- Дымоулавливающие системы _____	86
- Антистатическая тара _____	88
- Антистатические стойки-держатели для печатных плат _____	90
- Настольные системы хранения компонентов _____	92
- Напольные системы хранения компонентов _____	93
- Антистатические треи _____	94
- Изготовление тары для хранения компонентов под заказ _____	95
- Антистатическая упаковка _____	96
- Канцелярские и вспомогательные ESD-принадлежности _____	100
Оснащенные производства _____	102

**VIKING**  
**VKG TOOLS**

Данный каталог носит информационный характер и не является публичной офертой, определяемой положениями статьи 437 Гражданского кодекса РФ. Допускаются незначительные изменения внешнего вида и технических характеристик представленных в каталоге товаров.

# ЭЛЕКТРОСТАТИЧЕСКАЯ ЗАЩИТА

## ТИПОВАЯ СХЕМА УЧАСТКА, ЗАЩИЩЕННОГО ОТ ЭСР



№	ОБОРУДОВАНИЕ EPA-ЗОНЫ	СТР.
1	Предупреждающая табличка о входе в зону, защищенную от статического электричества (EPA – ESD protected area)	100
2	Предупреждающая табличка о нахождении в EPA	100
3	Предупреждающая табличка о выходе из EPA	100
4	Тестер с напольной пластиной у входа в EPA для ESD-контроля сотрудников, обуви и браслетов	80
5	Пластина для тестирования одного ботинка	80
6	Протокол тестирования обуви и браслетов	
7	Антистатическое напольное покрытие	9

№	ОБОРУДОВАНИЕ EPA-ЗОНЫ	СТР.
8	Провод заземления поверхностей рабочих ESD-столов	
9	Провод заземления поверхностей ESD-полок	
10	Браслет с проводом, подключённым к заземляющей колодке	69
11	Антистатические настольные комплекты с проводом заземления	70
12	Соединительная колодка для заземляющих проводов и ESD-земли	69
13	Антистатическая тара	88
14	Настольная система хранения SMD-компонентов	92



Изучить интерактивную схему участка на <http://vkg.ru/esd/epa-schema>

№	ОБОРУДОВАНИЕ ЕРА-ЗОНЫ	СТР.
15	Подставка для катушек	88
16	Паяльная станция в ESD-исполнении	
17	Перчатки антистатические	64
18	Ионизатор	82
19	Антистатические ручные инструменты	74
20	Антистатические пакеты	96
21	Антистатический рабочий стул	59
22	Антистатическая обувь	66
23	Антистатическая одежда	62

№	ОБОРУДОВАНИЕ ЕРА-ЗОНЫ	СТР.
24	ESD-скоросшиватели	100
25	Антистатический контейнер для технических отходов	100
26	Стол рабочий серии АЛЪЯНС	20
27	Стол рабочий серии КЛАССИК	24
28	Стол подкатной	50
29	Стеллаж	58
30	Гигрометр	80
31	Щиток ESD-земли	
32	Клейкая лента желтого цвета с маркировкой ESD	100

## ТЕРМИНЫ И СТАНДАРТЫ

### РОССИЙСКИЕ СТАНДАРТЫ ПО ЭЛЕКТРОСТАТИКЕ

Современные предприятия, контролирующие качество своей продукции и осуществляющие изготовление, технологическую обработку, монтаж, упаковку, маркировку, обслуживание, тестирование, транспортировку или другие действия с электрическими и электронными компонентами, узлами и оборудованием, восприимчивым к воздействию электростатических разрядов, используют в своей практике стандарты по защите от ESD повреждений.

РЕКОМЕНДУЕМЫЕ ОТЕЧЕСТВЕННЫЕ СТАНДАРТЫ	
ГОСТ Р 53734.5.1-2009	Электростатика. Защита электронных устройств от электростатических явлений. Общие требования
ГОСТ Р 53734.5.2-2009	Электростатика. Защита электронных устройств от электростатических явлений. Руководство по применению
ГОСТ Р 53734.2.3-2010	Электростатика. Часть 2.3. Методы определения электрического сопротивления твердых плоских материалов, используемых с целью предотвращения накопления электростатического заряда
ГОСТ Р 53734.4.1-2010	Электростатика. Часть 4.1. Методы испытаний для прикладных задач. Электрическое сопротивление напольных покрытий и установленных полов
ГОСТ Р 53734.4.3-2010	Электростатика. Часть 4.3. Методы испытаний для прикладных задач. Обувь
ГОСТ Р 53734.4.5-2010	Электростатика. Часть 4.5. Методы испытаний для прикладных задач. Методы оценки электростатических свойств обуви и напольного покрытия в комбинации с человеком
ГОСТ Р 53734.4.6-2012	Электростатика. Часть 4-6: Методы испытаний для прикладных задач. Антистатические браслеты
ГОСТ Р 53734.4.7-2012	Электростатика. Часть 4-7. Методы испытаний для прикладных задач. Ионизация
ГОСТ Р 53734.4.8-2012	Электростатика. Часть 4-8. Методы испытаний для прикладных задач. Экранирование разрядов. Пакеты
ГОСТ Р 53734.4.9-2012	Электростатика. Часть 4-9. Методы испытаний для прикладных задач. Одежда

**ЭСР (ESD)** – электростатический разряд.

**ЧЭСР (ESDS)** – чувствительные к электростатическому разряду устройства.

**УЗЭ (EPA)** – участок, защищенный от ESD.

**Электростатически проводящий** – материал с поверхностным сопротивлением в диапазоне от  $10^2$  Ом до 105 Ом, (электропроводный, токопроводящий).

**Электростатически рассеивающий** – материал с поверхностным сопротивлением в диапазоне от  $10^5$  Ом до  $10^{11}$  Ом.

**Слабозаряжающийся** – материал с минимальной склонностью к трибоэлектрическому заряду, с поверхностным сопротивлением менее  $10^{11}$  Ом.

**Электростатически экранирующий** – материал, защищающий от электростатических разрядов вне EPA, с уровнем энергии при разряде 1000 В НВМ внутри материала < 50 нДж, с поверхностным сопротивлением в диапазоне от  $10^5$  Ом до  $10^{11}$  Ом.

Средство защиты называется **антистатическим (ESD-approved)**, если оно защищает от:

- неконтролируемого разряда с любого заряженного объекта через защищаемый;
- неконтролируемого разряда с самого защищаемого объекта;
- трибоэлектрического или индуктивного заряда защищаемого объекта.

## СИМВОЛИКА



Черным треугольником с перечеркнутой рукой, заключенным тонкой линией сверху в полукруг, маркируются средства защиты от воздействия разрядов статического электричества (например, столешницы, стулья, упаковочные пакеты).



Черным треугольником с желтой перечеркнутой кистью руки обозначаются объекты, чувствительные к воздействию разряда статического электричества. Этот же символ используется в качестве предупреждающего символа на табличках и наклейках, имеющих желтое поле и текстовую надпись, а также на маркерах границ зон антистатичности (ленте и предупреждающих о входе /выходе из EPA табличках).

## ESD-консультации и аудит

Мы предлагаем Вашему вниманию ряд услуг по созданию новой или корректировке существующей программы ESD-контроля на Вашем предприятии.

### Консультации по организации EPA- помещений, защищенных от ESD



После получения данной услуги Вы получаете:

- Детальные рекомендации по выбору надежных предметов ESD-защиты, зарекомендовавших себя при многочисленных ESD-аудитах, спецификации на несколько моделей
- Информацию, как корректным образом подключить элементы ESD-защиты к заземляющему контуру, как избежать ошибок при соединении различных элементов ESD-защиты в действительно работающую конструкцию
- Правила поведения персонала в помещении EPA с подробным описанием, что и как необходимо делать обязательно, что запрещено, где можно принять компромиссное решение
- Понимание, какие приборы необходимы для ESD-контроля и мониторинга
- Информацию о том, с какой периодичностью необходимо проводить внутренние измерения ESD-показателей
- Возможность эффективно внедрить программу ESD-контроля в систему менеджмента качества Вашего предприятия и понимание, какую пользу можно извлечь из этого

### Измерение характеристик ESD-покрытия пола



После проведения измерений ESD-характеристик покрытия пола Вы получаете:

- Подробный протокол измерений в соответствии со стандартами IEC 61340-4-1 и IEC 61340-4-5
- Уверенность в завтрашнем дне относительно выбранного покрытия пола

### ESD-ТРЕНИНГ



После проведения тренинга ESD-координаторов Вы получаете:

- Персонал, понимающий, как организовать программу ESD-контроля на предприятии
- Именные сертификаты ESD-координаторов
- Снижение доли бракованной продукции из-за воздействия ESD

### ESD-аудит



После проведения ESD-аудита Вы получаете:

- Подробный отчет (на русском/английском языке)
- Результаты измерений, характеризующие применяемые предметы ESD-защиты
- Возможность эффективного применения материальных и человеческих ресурсов в области ESD-защиты
- Сертификат международного образца о проведении внешнего независимого ESD-аудита
- Конкурентное преимущество перед другими компаниями, работающими в Вашей отрасли

Все вышеперечисленные мероприятия выполняются опытными специалистами, сертифицированными на проведение ESD-аудитов, ESD-тренингов, консультаций по организации помещений, защищенных от разрядов статического электричества EPA (Electrostatic Protected Area) и измерений характеристик антистатических покрытий пола.

## ЧИСТЫЕ ПРОИЗВОДСТВЕННЫЕ ПОМЕЩЕНИЯ И ИХ ОСНАЩЕНИЕ. МЕБЕЛЬ ДЛЯ ЧИСТЫХ ПОМЕЩЕНИЙ

Во многих отраслях промышленности и сферах деятельности человека предъявляются специальные требования к чистоте воздуха в помещениях. Эти требования выполняются за счёт применения чистых помещений, в которых контролируются такие параметры технологической среды как чистота воздуха, температура, влажность.

**Концентрация** аэрозольных частиц в чистых помещениях не должна превышать установленных пределов. Значения этих пределов обусловлены особенностями технологических процессов, протекающих в таких помещениях, и требованиями к выпускаемой в чистых помещениях продукции.

**Общепризнанным** в мире документом, устанавливающим требования к проектированию и строительству, материалам, оснащению, методам испытаний и аттестации чистых помещений, а также делящим чистые помещения на классы чистоты является серия стандартов ISO 14644 которая имеет общее наименование «Чистые помещения и связанные с ними контролируемые среды», разработанная Международной организацией по стандартизации (ISO).

**В зависимости** от класса чистоты производственного помещения и проводимого в нем технологического процесса предъявляются различные требования к оснащению таких помещений промышленной мебелью, системами хранения и т.д., одним из важнейших элементов обеспечения чистоты является материал, из которого изготавливается данная продукция.

**Конструкция** мебели и материалы, из которых она изготовлена, для чистых помещений выбираются в соответствии с классом чистоты помещения и проводимом в нем технологическим процессом. Класс чистоты помещения в соответствии с принятой в нашей стране серией стандартов ГОСТ Р ИСО 14644 определяется по количеству загрязняющих частиц различного размера в одном кубометре воздуха.

Всего стандарт определяет 9 классов чистоты, для наглядности классы чистоты сведены в таблицу 1:

Таблица 1

КЛАСС ЧИСТОТЫ	ПРЕДЕЛЬНЫЕ ЗНАЧЕНИЯ МАКСИМАЛЬНОЙ КОНЦЕНТРАЦИИ (ЧИСЛО ЧАСТИЦ В М <sup>3</sup> ВОЗДУХА) ДЛЯ ЧАСТИЦ РАЗЛИЧНЫХ ПРЕДСТАВЛЕННЫХ НИЖЕ РАЗМЕРОВ						
	N	≥ 0,1 мкм	≥ 0,2 мкм	≥ 0,3 мкм	≥ 0,5 мкм	≥ 1 мкм	≥ 5 мкм
ISO 1	10	2					
ISO 2	100	24	10	4			
ISO 3	1 000	237	102	35	8		
ISO 4	10 000	2 370	1 020	352	83		
ISO 5	100 000	23 700	10 200	3 520	832	29	
ISO 6	1 000 000	237 000	102 000	35 200	8 320	293	
ISO 7				352 000	83 200	2 930	
ISO 8				3 520 000	832 000	29 300	
ISO 9				35 200 000	8 320 000	293 000	

В таблице 2 сведены основные процессы, проводимые в чистых помещениях различных классов чистоты:

Таблица 2

ISO 14644	ПРОДУКЦИЯ И РАБОТЫ
ISO 1	
ISO 2	Фотолитография и другие критические зоны.
ISO 3	Производство интегральных микросхем с субмикронной геометрией.
ISO 4	Производство интегральных микросхем с расстоянием между проводниками менее 2 мкм.
ISO 5	Асептическое производство инъекционных препаратов, требующее отсутствия микроорганизмов и частиц. Хирургические операции по имплантации и трансплантации органов. Изоляция пациентов с иммунным дефицитом, в том числе после пересадки костного мозга.
ISO 6	Производство оптических элементов высокого класса. Сборка миниатюрных подшипников.
ISO 7	Сборка прецизионного гидравлического и пневматического оборудования, клапанов с сервоприводами, высокоточных часовых механизмов, трансмиссий высокого качества.
ISO 8	Оптическое производство, сборка электронных компонентов, сборка гидравлических и пневматических устройств.
ISO 9	Вспомогательные помещения, склады прецизионного оборудования, помещения для переоборудования.

Таким образом, мебель, удовлетворяющая требованиям современных российских стандартов по электростатике, также подходит для помещений 8 и 9 классов чистоты. В помещениях более высоких классов чистоты чаще применяются стальные конструкции, в ряде случаев с использованием специальных марок нержавеющей стали и с перфорацией поверхностей.



# АНТИСТАТИЧЕСКИЕ НАПОЛЬНЫЕ ПОКРЫТИЯ

Проводящие и снимающие электростатический заряд полы – один из основных и важнейших элементов в строительстве и функционировании производственных зон, защищенных от статического электричества. Антистатические напольные покрытия VKG, представленные в данном каталоге, полностью соответствуют требованиям к полам в помещениях, защищенных от разрядов статического электричества, определенных в стандартах ГОСТ Р 53734.5.1-2009, ГОСТ Р 53734.5.2-2009 и IEC 61340.

## АНТИСТАТИЧЕСКИЕ ЛИНОЛЕУМНЫЕ ПОКРЫТИЯ

### АНТИСТАТИЧЕСКИЙ ЛИНОЛЕУМ VKG TOROSTAT 9500

**Линолеум** VKG TOROSTAT 9500 специально разработан для помещений, защищенных от электростатических разрядов, в которых необходимо одновременное соответствие следующим требованиям:

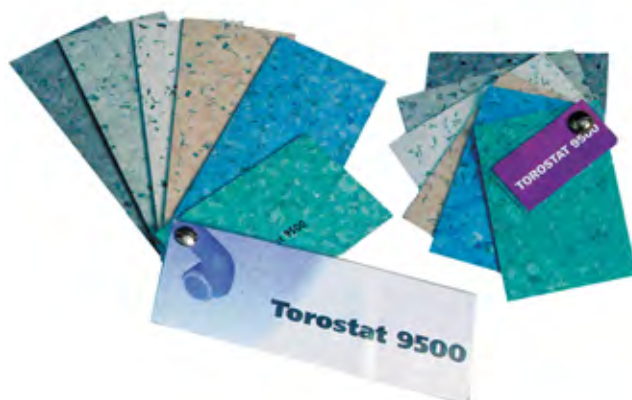
- обеспечение рассеяния и стекания электростатических разрядов
- способность выдерживать интенсивное перемещение персонала и легких транспортных средств
- минимальные расходы на установку, отсутствие специальной подготовки основания

**Область** применения линолеума VKG TOROSTAT 9500 – помещения предприятий, предназначенных для работы с ESD-чувствительными электронными компонентами, например, цеха, производственные площадки, лаборатории.

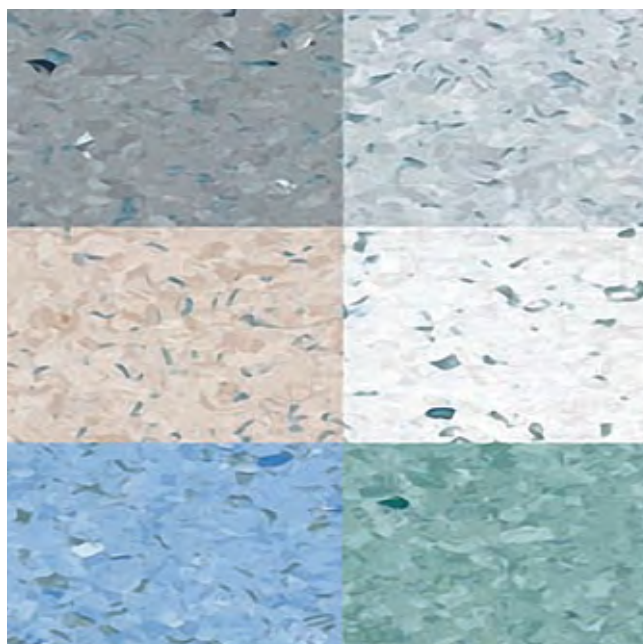
**Линолеум** VKG TOROSTAT 9500 полностью соответствует всем требованиям стандартов по защите от ESD.

**Верхний** слой является гомогенным, что, в отличие от линолеумов из нескольких слоев, не приводит к образованию «дорожек», так как материал истирается равномерно, без потери рисунка. Линолеум обладает сопротивляемостью к воздействию колес ESD-стульев и тележек.

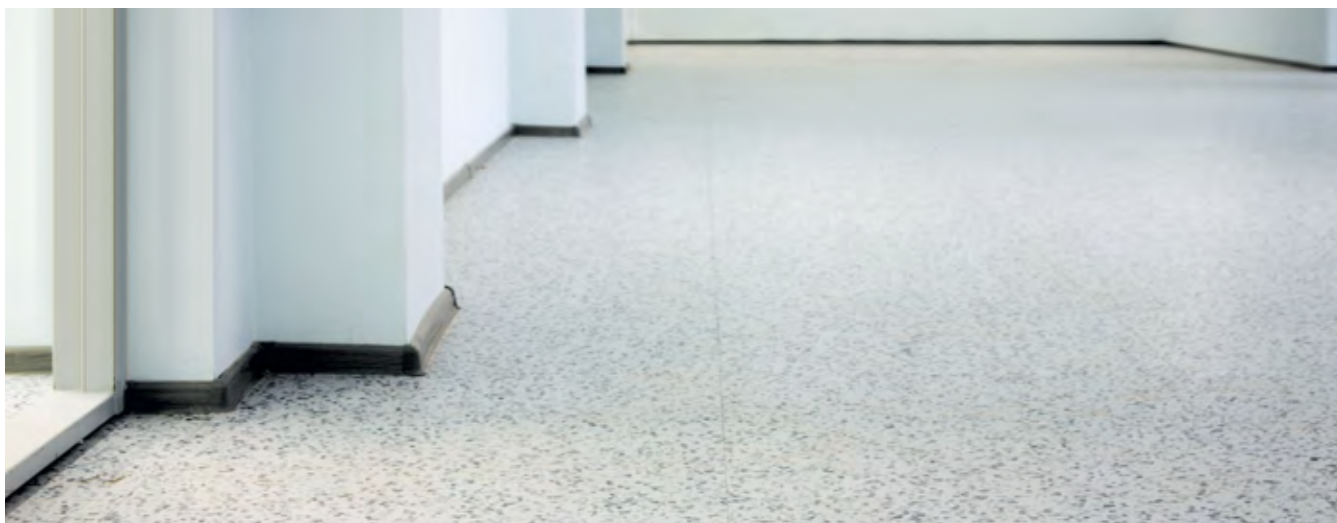
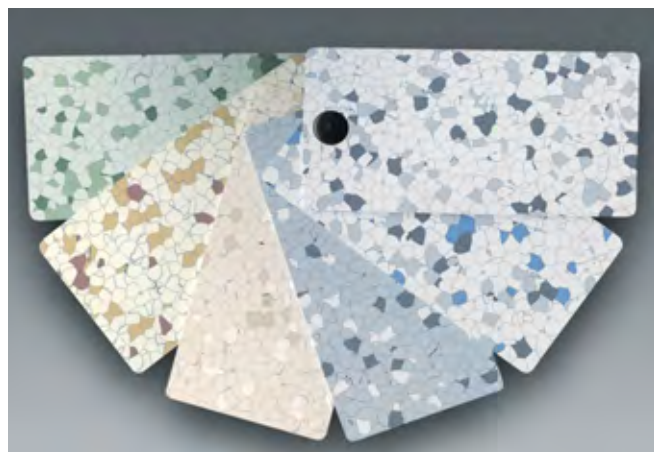
**Благодаря** постоянно присутствующему нижнему проводящему слою обеспечивается надежное стекание заряда на землю.



ПАРАМЕТРЫ ESD-ЛИНОЛЕУМА	
	VKG TOROSTAT 9500
Соответствие стандартам	ГОСТ Р 53734.5.1/2, IEC (EN) 61340-5-1/2, 4-1, 4-5
Размеры линолеума в рулоне	2 × 23 м
Сопротивление относительно земли	менее 10 МОм
Комбинированное сопротивление	менее 35 МОм
Напряжение человеческого тела при ходьбе	менее 50 В
Толщина	2 мм
Цвет	6 цветов
Поверхность	Матовая, не создает бликов
Стойкость к воздействию УФ-лучей	Хорошая
Структура поверхности	Гладкая
Химическая стойкость	Хорошая стойкость к щелочам, к большинству кислот, к маслам
Потеря толщины, EN 660 part 1	Группа P ≤0,15 мм
Стойкость к продавливанию	≤ 0,10 мм, ( EN 433)
Потеря толщины, EN 660 part 2	Группа P ≤4,0 мм <sup>3</sup>
<b>Ввод в эксплуатацию (при 20 °C):</b>	
легкие нагрузки (проход людей)	Сразу после укладки
полная механическая сопротивляемость	
полная химическая сопротивляемость	



## Токопроводящие покрытия VKG LINOSTAT 608P



Линолеум VKG Linostat 608P специально разработан для помещений, защищенных от электростатических разрядов, в которых необходимо одновременное соответствие следующим требованиям:

- обеспечение рассеяния и стекания электростатических разрядов
- способность выдерживать интенсивное перемещение персонала и легких транспортных средств
- минимальные расходы на установку, отсутствие специальной подготовки основания

**Область** применения линолеума VKG Linostat 608P – помещения предприятий, предназначенных для работы с ESD-чувствительными электронными компонентами, например, цеха, производственные площадки, лаборатории, медицинские учреждения.

VKG Linostat 608P полностью соответствует всем требованиям стандартов по защите от ESD.

Линолеум является гомогенным по всей толщине, что, в отличие от линолеумов из нескольких слоев, не приводит к образованию «дорожек», так как материал истирается равномерно, без потери рисунка.

Данное покрытие обладает высокой сопротивляемостью к воздействию колес ESD-стульев и тележек.

ПАРАМЕТРЫ ESD-ЛИНОЛЕУМА	
	VKG LINOSTAT 608P
Соответствие стандартам	ГОСТ Р 53734.5.1/2, IEC (EN) 61340-5-1/2, 4-1, 4-5
Размеры плитки	0,608 × 0,608 м
Толщина	1,7 мм
Вес единицы площади	2,36 кг/м <sup>2</sup>
Сопротивление относительно земли	менее 10 МОм
Комбинированное сопротивление	менее 35 МОм
Напряжение человеческого тела при ходьбе	менее 50 В
Цвет	6 цветов
Поверхность	Матовая, не создает бликов
Стойкость к воздействию УФ-лучей	Хорошая
Структура поверхности	Гладкая
Химическая стойкость	Хорошая стойкость к щелочам, к большинству кислот, к маслам
Потеря толщины, EN 660 part 1	Группа P ≤0,15 мм
Стойкость к продавливанию	≤ 0,10 мм, ( EN 433)
Потеря толщины, EN 660 part 2	Группа P ≤4,0 мм <sup>3</sup>
<b>Ввод в эксплуатацию (при 20 °С):</b>	
легкие нагрузки (проход людей) полная механическая сопротивляемость полная химическая сопротивляемость	Сразу после укладки

## АНТИСТАТИЧЕСКИЕ НАЛИВНЫЕ ПОКРЫТИЯ

## АНТИСТАТИЧЕСКИЕ ЭПОКСИДНЫЕ НАПОЛЬНЫЕ ПОКРЫТИЯ



Антистатические эпоксидные напольные покрытия специально разработаны для помещений, защищенных от электростатических разрядов, в которых необходимо одновременное соответствие следующим требованиям:

- обеспечение рассеяния и стекания зарядов статического электричества
- способность выдерживать интенсивное перемещение персонала, тяжелых транспортных средств
- отсутствие скольжения.

**Область** применения эпоксидных покрытий – помещения предприятий, предназначенные для работы с ESD-чувствительными электронными компонентами, например, цеха, производственные площадки, лаборатории и складские помещения. Эпоксидное напольное покрытие полностью соответствует требованиям к полам в помещениях, защищенных от разрядов статического электричества. Благодаря специальной структуре внешнего слоя эпоксидное напольное покрытие является противоскользящим для персонала, что полностью соответствует требованиям по технике безопасности, особенно в складских помещениях. На эпоксидном напольном покрытии не останется следов даже от небрежного перемещения рабочих столов, стеллажей и т.п.

Характеризуется матовой, не создающей бликов поверхностью.

## АНТИСТАТИЧЕСКИЕ ПОЛИУРЕТАНОВЫЕ НАПОЛЬНЫЕ ПОКРЫТИЯ



Антистатическое полиуретановое напольное покрытие - это антистатическое, токопроводящее полимерное покрытие пола. Конструкция состоит из грунтовки, токопроводящего слоя с графитовым наполнителем, сетки из медной токопроводящей ленты закольцованной на медные анкера заземления и антистатического лицевого покрытия.

**Покрытие** пола эксплуатируется при механических воздействиях умеренной интенсивности, при движении колесного транспорта на резиновом и пластиковом ходу, пешеходов и тележек на резиновом и пластиковом ходу, а также при химических воздействиях воды, ГСМ, водных растворов кислот и щелочей средней интенсивности.

**Применяется** на предприятиях химической промышленности, при производстве и хранении боеприпасов, в электронной и электротехнической промышленности, для антистатических полов, в медицинских учреждениях, на предприятиях фармацевтики и производства медпрепаратов, в лабораториях. Рекомендуется в помещениях с высокими требованиями по взрывобезопасности и особыми требованиями по классу чистоты («чистые» и «особо чистые» комнаты).

Характеризуется глянцевой блестящей поверхностью.

Эпоксидные и полиуретановые напольные покрытия бывают двух видов: обычное и усиленное.

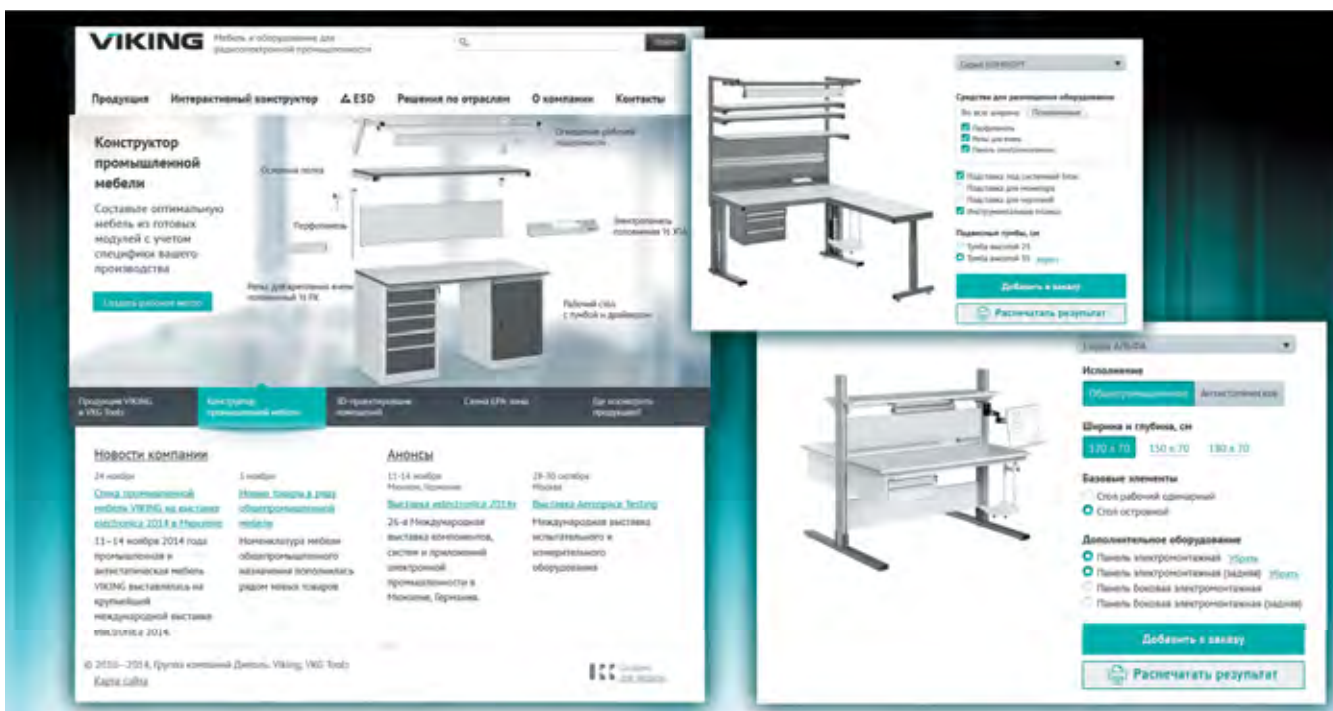
ПАРАМЕТРЫ РАЗЛИЧНЫХ ТИПОВ ESD ПОКРЫТИЙ	ЭПОКСИДНОЕ ОБЫЧНОЕ	ЭПОКСИДНОЕ УСИЛЕННОЕ	ПОЛИУРЕТАНОВОЕ ОБЫЧНОЕ	ПОЛИУРЕТАНОВОЕ УСИЛЕННОЕ
Соответствие стандартам	ГОСТ Р 53734.5.1/2, ГОСТ Р 53734.4.1, ГОСТ Р 53734.4.5			
Сопротивление относительно земли	Менее 5 МОм			
Комбинированное сопротивление	Менее 35 МОм			
Химическая стойкость	Хорошая стойкость к щелочам любой концентрации, к большинству кислот, к маслам		Стойкость к воздействию ГСМ, водных растворов кислот и щелочей средней интенсивности	
Толщина	0,8 - 1 мм	1,8 - 3 мм	0,8 - 1 мм	1,8 - 3 мм
Цвет	Светло-серый или темно-серый		По каталогу RAL	
Механические нагрузки	Средние	Высокие	Средние	Высокие
Ввод в эксплуатацию (при 20 °С):				
легкие нагрузки (проход людей)	8-12 часов	10-16 часов	14-15 часов	15-18 часов
полная механическая сопротивляемость	2 дня		4-5 дней	
сопротивляемость	7 дней		15 дней	

# КОНСТРУКТОР ПРОМЫШЛЕННОЙ МЕБЕЛИ VIKING



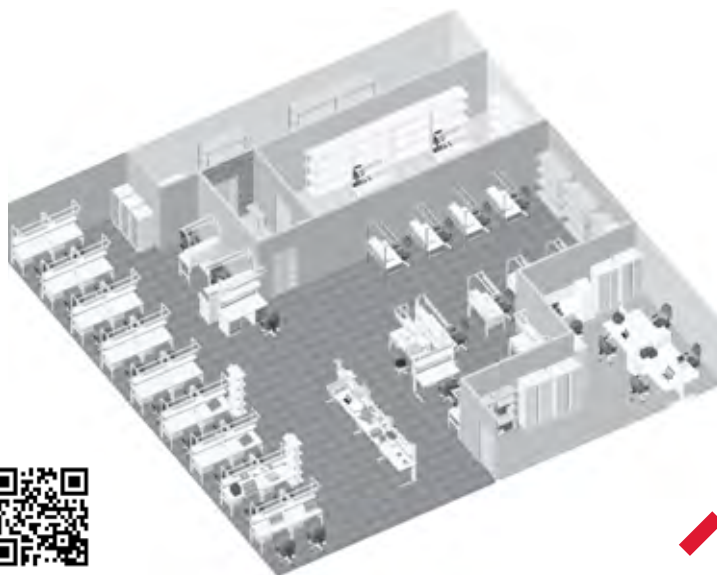
Промышленная мебель VIKING обеспечивает создание эргономичной производственной среды для работников любого промышленного предприятия. Все рабочие места VIKING состоят из функционально взаимосвязанных модулей, предназначенных для обеспечения продуктивности и комфорта работника при выполнении операций на разных этапах производственного процесса. Рабочие места подразделяются на несколько серий, имеющих свои конструкционные особенности и преимущества. Это позволяет заказчику подобрать комплект мебели, максимально отвечающий его требованиям и оптимально подходящий для выполнения конкретных производственных задач. Однако зачастую пользователю бывает непросто разобраться в многообразии элементов и модулей, а также их взаимной совместимости для корректной конфигурации рабочего места. К числу других полезных функций интернет-конструктора промышленной мебели VIKING - визуализация требуемого рабочего места и расчет стоимости итогового комплекта. Выбранный комплект и список модулей можно распечатать, отправить по электронной почте или использовать для заказа.

Интернет-конструктор промышленной мебели VIKING предназначен для выбора комбинации модулей, требуемых для выполнения конкретных задач и создания в интерактивном режиме необходимых вариантов рабочих мест. Использование конструктора позволяет упростить выбор и исключить ошибки при конфигурации элементов рабочих мест VIKING.



# 3D-ПРОЕКТИРОВЩИК ПОМЕЩЕНИЙ

3D-проектировщик предназначен для планирования, проектирования и визуализации различных вариантов оснащения помещений и цехов промышленной мебелью VIKING. При помощи данной программы можно создавать проекты с фотореалистичной трехмерной визуализацией оснащения участка.



На этапе планирования, ремонта и переоснащения цехов и рабочих помещений очень полезной является возможность попробовать различные варианты расстановки, сочетания элементов и состава модулей мебели в виртуальном пространстве, доступ к которому открывает наш новый сервис – моделирование помещения в 3D-проектировщике.

Программа онлайн 3D-проектировщик доступна на <http://vkg.ru/3d>, для начала работы с ней при первом запуске необходимо лишь установить дополнительные модули, при следующих запусках программы данную процедуру повторять не потребуется.

3D-проектировщик по заданным размерам производственного помещения позволяет расставить на реконструируемом участке мебель VIKING и подобрать отделочные материалы. Базовое проектирование помещений удобнее осуществлять в плоском (двумерном) режиме, затем по созданной двумерной модели будет автоматически создана соответствующая 3D-модель проектируемого помещения.

Кроме фотореалистичных видов помещений (в виде файлов в формате .jpg) пользователь может получить и детальную спецификацию об оборудуемом пространстве. Спецификация (в формате .xls), включает список трехмерных объектов (мебели, осветительных приборов и пр.), план интерьера, а также различные габаритно-планировочные характеристики такие как, например, площади пола, стен и высота потолков в комнатах, линейные размеры комнат, расположение дверей и окон на плане, их размеры и количество и др.

Результаты работы можно сохранить на сервере программы и своем компьютере в виде файла в формате .o3d и продолжить работу в 3D-проектировщике позднее, что позволит вам интегрировать в свои проекты максимально детализированные интерьеры.



КРИСТАЛЛ



АЛЬФА, АЛЬФА универсал



АЛЬЯНС, АЛЬЯНС автоматический



КЛАССИК



КОМФОРТ



КОНСТАНТ



ОСТРОВ



ВЕРСТАК



Дополнительные



## СЕРИИ МЕБЕЛИ VIKING:

**Основные** серии рабочих мест VIKING изготавливаются как в антистатическом, так и в общепромышленном исполнении. Антистатические рабочие места VIKING – идеальный вариант оснащения предприятий электронной промышленности, где важна защита от разряда статического электричества, рабочие места VIKING в общепромышленном исполнении могут использоваться предприятиями и организациями самых разных отраслей **промышленности**.

**С 2012 года** в линейке мебели VIKING также представлена мебель из нержавеющей стали для чистых помещений высоких классов **чистоты**.

**Выполненный** из стального профиля каркас элементов рабочих мест покрыт порошковой краской темно-серого (RAL 7012) или светло-серого (RAL 7035) цвета. Столешницы и полки выполнены из материала светло-серого цвета, устойчивого к истиранию. Модели в антистатическом исполнении маркируются индексом ESD. В качестве дополнительного отличия кромки всех столешниц в антистатическом исполнении по умолчанию окрашены в темно-серый цвет (RAL 7012), а в общепромышленном исполнении – цвет кромки светло-серый (RAL 7035).

**Все** рабочие места VIKING состоят из модулей, что позволяет заказчику подобрать комплект мебели, отвечающий всем его требованиям и подходящий для решения его конкретных задач. Для облегчения задачи подбора требуемых элементов мы создали онлайн-конструктор мебели VIKING <http://vkg.ru/constructor>.

**В дальнейшем** функциональность рабочего места можно существенно расширить, оснастив его дополнительным оборудованием. Сборка и монтаж рабочих мест не требует специальных навыков и без проблем осуществляется с помощью прилагаемых инструкций по сборке. Использование рабочих мест очень часто связано с большими нагрузками на столы и полки. Исключительная устойчивость конструкции рабочих мест VIKING обеспечивает надежность и комфортную **работу**.

**Промышленная** антистатическая мебель VIKING полностью соответствует рекомендациям стандарта ГОСТ Р 53734.5.1-2009 и имеет все необходимые сертификаты и протоколы **испытаний**.

- **Серия КРИСТАЛЛ** – серия промышленной мебели полностью из нержавеющей стали для использования в помещениях высоких классов чистоты. В линейке компании на настоящий момент представлены столы, переходные скамьи, подкатные тележки и стеллажи.
- **Серия АЛЬФА** – элегантная и практичная мебель для офисных, научно-технических и производственных помещений. В дополнение к системе свободной регулировки рабочих поверхностей по высоте характеризуется удобством и компактными размерами. Как расширение серии АЛЬФА предлагаем рабочие места серии АЛЬФА универсал с упрощенной конструкцией.
- **Серия АЛЬЯНС** – изящество конструкции, высокая эргономичность и система свободной регулировки рабочих поверхностей по высоте. Обеспечивает непревзойденный комфорт при работе, в том числе в положении стоя.
- **Серия АЛЬЯНС Автоматический** – продолжение серии АЛЬЯНС, характеризующееся автоматизированным подъемным механизмом с электроприводом и пультом управления.
- **Серия КЛАССИК** – это традиционное решение для любого предприятия, сочетающее в себе простоту и функциональность по отличному ценам. Благодаря конструкторским решениям столы этой серии способны выдерживать большую нагрузку.
- **Серия КОМФОРТ** отличается стильным внешним видом и эргономичностью. Благодаря конструкции стола работать за ним комфортно и удобно.
- **Стол серии КОНСТАНТ**, в отличие от всех остальных серий, не регулируются по высоте и могут быть укомплектованы разными вариантами опор – обычной ногой, тумбами, планшетными драйверами в любых комбинациях. Столы серии КОНСТАНТ обладают самой жесткой конструкцией и выдерживают самую большую нагрузку на столешницу по сравнению с другими сериями.
- **Серия ОСТРОВ** наилучшим образом подходит для рабочих мест, выстроенных зеркально по отношению друг к другу. Эта серия помогает оптимально организовать рабочее пространство.
- **ВЕРСТАК** представляет собой модульную конструкцию высокой прочности, состоящую из столешницы 4 типов, опор 5 типов и нижней полки.
- **Дополнительные рабочие места:**
  - **Стол универсальный.** Упрощенная конструкция базового стола без возможности дополнительной верхней комплектации.
  - **Стол АЛЬФА универсальный.** Упрощенная конструкция стола серии АЛЬФА без возможности дополнительной верхней комплектации.
  - **Стол компьютерный мобильный.** Мобильное и компактное решение для работы с компьютером.
  - **Угловой соединительный стол.** Угловой стол позволяет создавать непрерывное рабочее пространство со стандартными столами серий Классик, Комфорт и Констант под прямым углом.
  - **Стол для работы с оптоволокном.** Столешница и полка рабочего места покрыты пластиком черного цвета для удобства работы с оптоволокном.
  - **Стол для раскладки и вязки жгутов.** Стол с регулируемой от 0 до 80 градусов наклонной рабочей поверхностью и специальной перфорацией, позволяющей крепить различные держатели для жгутов.

Возможно изготовление рабочих мест под заказ по индивидуальному проекту заказчика, заявку можно оставить непосредственно на нашем сайте, заполнив форму заказа на <http://vkg.ru/spzakaz>

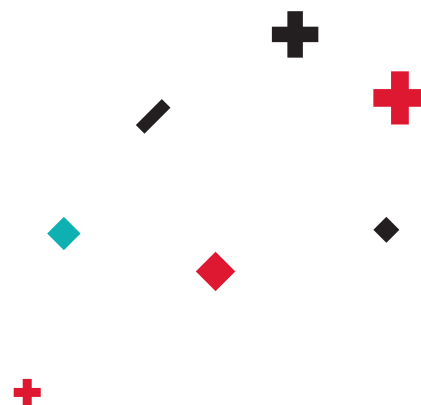
## РАБОЧИЕ МЕСТА СЕРИИ КРИСТАЛЛ





**Серия КРИСТАЛЛ** – серия промышленной мебели полностью из нержавеющей стали для использования в помещениях высоких классов чистоты.

Артикул	РАЗМЕР
КР-12	1200×700 мм
КР-15	1500×700 мм
КР-18	1800×700 мм



### 1 Стол рабочий серии Кристалл КР

Стол изготовлен из нержавеющей стали марки AISI 304, на рабочей поверхности выполнена перфорация. Подходит для использования в чистых помещениях высоких классов чистоты.

- Высота столешницы 800 мм
- Максимальная распределенная нагрузка – до 200 кг

### 2 Стеллаж из нержавеющей стали КР-СТ

Стеллажи серии Кристалл предназначены для хранения документации и комплектующих в чистых помещениях высоких классов чистоты. Стеллаж в стандартной комплектации имеет 5 полок с перфорацией горизонтальных поверхностей. Полки не регулируются по высоте.

- Распределенная нагрузка на каждую полку - до 30 кг
- Габаритные размеры стеллажа 1850 × 600 × 460 мм

### 3 Транспортная тележка из нержавеющей стали КР-ТТ

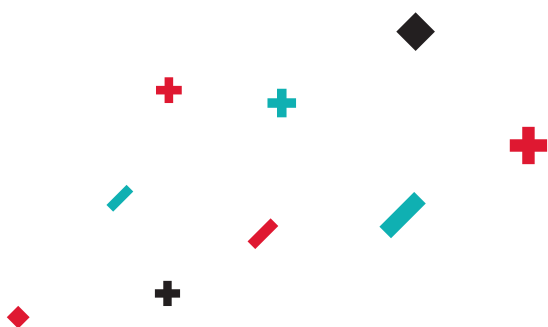
Тележка для перевозки компонентов и изделий в чистых помещениях высоких классов чистоты. Оснащена 2 полками (длиной 750 мм каждая) и четырьмя поворотными колесами диаметром 75 мм, два из которых со стопорным механизмом.

- Распределенная нагрузка на каждую полку - до 40 кг
- Габаритные размеры тележки 1100 × 470 × 950 мм

### 4 Скамья из нержавеющей стали КР-СК

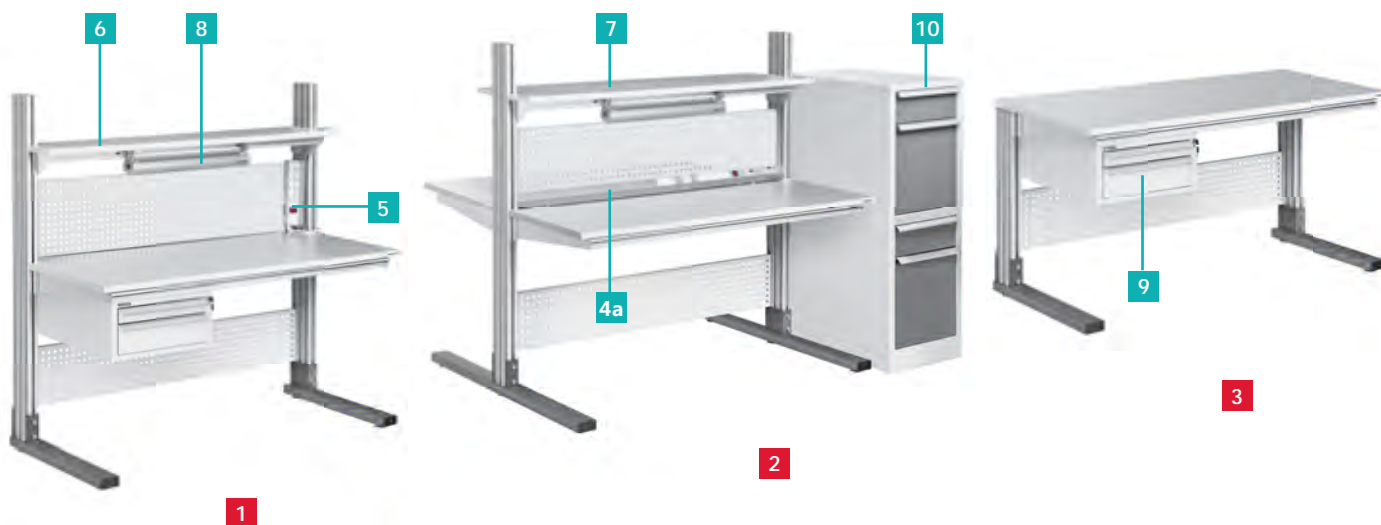
Скамья из нержавеющей стали применяется в чистых помещениях высоких классов чистоты. Имеет дополнительную полку, может использоваться в качестве переходной или для размещения персонала внутри чистой комнаты. Распределенная нагрузка на скамейку до 160 кг.

- Габаритные размеры скамейки 480 × 1000 × 300 мм



В зависимости от планируемого класса чистоты производственных помещений, технологических процессов, а также специфических требований заказчика мебель производится с использованием специальных марок нержавеющей стали, с перфорацией поверхностей или без перфорации.

## РАБОЧИЕ МЕСТА СЕРИИ АЛЬФА



По умолчанию столы серии АЛЬФА двуцветны.  
При заказе необходимо указывать индекс ESD для изделий в антистатическом исполнении.

**Серия** рабочих мест АЛЬФА является развитием серии АЛЬЯНС. Элегантная и практичная мебель для офисного и инженерного-технического состава предприятия, производственных помещений и технических учебных заведений. В дополнение ко всем преимуществам мебели серии Альянс характеризуется удобной конструкцией и компактными размерами. Выпускается в 3 модификациях: стандартной (одинарные), островной (состоящей из 2 зеркально расположенных рабочих мест на одном каркасе) и упрощенной.

#### 1 Стол рабочий серии АЛЬФА одинарный АЛФ

Оптимальное решение для небольших помещений и компактного размещения сотрудников. Рабочие поверхности регулируются по высоте.

- Общая высота стола 1500 мм.
- В стандартной комплектации поставляется с 2 перфопанелями.
- Максимальная нагрузка на столешницу: 200 кг

#### 2 Стол рабочий АЛЬФА островной АЛФ-О

Рабочий стол, состоящий из 2 зеркально расположенных рабочих мест на одном каркасе. Компактный рабочий стол для 2 сотрудников на ограниченном пространстве.

- Общая высота стола 1500 мм.
- В стандартной комплектации поставляется с верхней двусторонней и нижней односторонней перфопанелями.
- Максимальная нагрузка на каждую столешницу: 200 кг

#### 3 Стол рабочий АЛЬФА Универсал АЛФ-У

Упрощенная конструкция стола серии АЛЬФА без возможности дополнительной верхней комплектации. Смотреть подробнее на стр. 36.

#### 4 Панель электромонтажная АЛФ-ЭПА

Алюминиевый короб, с установленными в нем электрическими розетками, имеющими заземляющий контакт. В стандартной комплектации имеет 4 евророзетки, кнопку выключения и сетевой провод (3 м).

- Номинальная нагрузка 10 А
- Дополнительно оснащается розетками, автоматом безопасности, УЗО

#### 4а Панель электромонтажная двойная АЛФ-О-ЭПА

Два алюминиевых короба, с установленными в них электрическими розетками, имеющими заземляющий контакт. В стандартной комплектации каждый короб имеет 4 европейские розетки, кнопку выключения и трехметровый сетевой провод.

- Номинальная нагрузка 10 А.
- Дополнительно оснащается розетками, автоматом безопасности, УЗО

#### 5 Панель боковая электромонтажная АЛФ-ЭПА/Б

Укороченный алюминиевый короб с 4-мя евророзетками (с заземляющими контактами), выключателем питания и сетевым проводом (3 м), без возможности дополнения.

- Номинальная нагрузка 10 А
- Крепится на боковые стойки сверху и снизу от столешницы

#### 6 Полка для оборудования АЛФ-ПО

Дополнительная полка с регулируемой высотой установки от уровня пола 1200...1500 мм для размещения приборов и документации. Максимальная нагрузка: 70 кг

#### 7 Полка для оборудования двойная АЛФ-О-ПО

Предназначена для островных столов серии АЛЬФА. Дополнительная полка, с регулировкой высоты от уровня пола от 1200 до 1500 мм. Максимальная нагрузка 100 кг.

АРТИКУЛ ↓	РАЗМЕР
АЛФ-12-7 Альфа	1200×700 мм
АЛФ-15-7 Альфа	1500×700 мм
АЛФ-18-7 Альфа	1800×700 мм
АЛФ-О-12-7 Альфа	2* (1200×700) мм
АЛФ-О-15-7 Альфа	2* (1500×700) мм
АЛФ-О-18-7 Альфа	2* (1800×700) мм
АЛФ-У-12-7 Альфа	1200×700 мм
АЛФ-У-15-7 Альфа	1500×700 мм
АЛФ-У-18-7 Альфа	1800×700 мм

#### 8 Светильник под верхнюю полку ДЛ/Н

Дополнительное освещение, которое крепится под верхней полкой для оборудования или на перфопанели. Подходит для столов любой серии с верхними модулями. Обеспечивает равномерное освещение центральной зоны рабочего места.

- Источник света: светодиодные лампы (30 шт. у ДЛ/Н-6 и 45 шт. у ДЛ/Н-9)
  - Регулировка угла наклона светильника на  $\pm 60^\circ$
  - Цветовая температура 4700 – 5300 К.
  - Материал рассеивателя – опаловый акрил 2 мм
- Освещенность рабочей поверхности на расстоянии 1000 мм от источника света не менее 1000 люкс.

#### 9 Подвесные тумбы ТП/П

Подвесные тумбы для хранения инструмента и принадлежностей.

#### 10 Тумбы приставные серии АЛЬФА АЛФ-ТМБ-02

Металлическая тумба для размещения документов, папок и любых дополнительных материалов. Тумба имеет 2 ящика и 2 полки, которые выдвигаются по направляющим. Все полки оборудованы перфорированными экранами, которые могут устанавливаться с любой стороны. Выпускаются только в общепромышленном исполнении.

- Максимальная распределенная нагрузка на полку 30 кг
- Тумба устанавливается вплотную к столу серии Альфа или крепится снизу к столешнице
- Габариты тумбы (Ш x В x Г) - 445 × 1285 × 700 мм

### Дополнительное оборудование для тумбы АЛЬФА разделители для полок серии АЛЬФА

#### Горизонтальные разделители Д-7/АЛФ-2

Комплект из 7 разделителей длиной 335 мм каждый для создания ячеек нужного размера и конфигурации.

#### Вертикальные разделители Д-4/АЛФ-2

Комплект из 4 разделителей для выделения на полке места для хранения папок и документов.

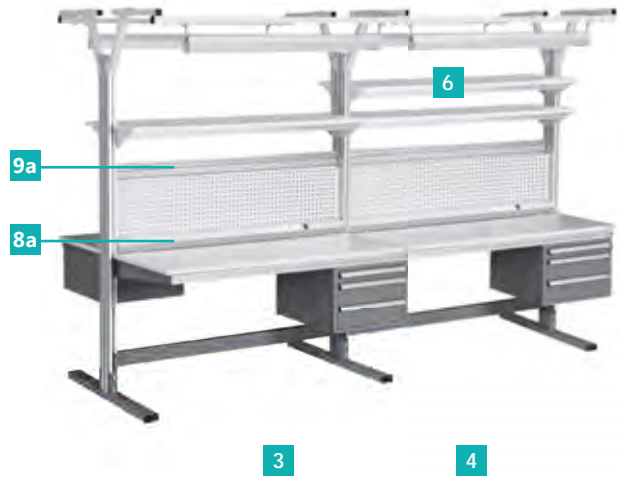
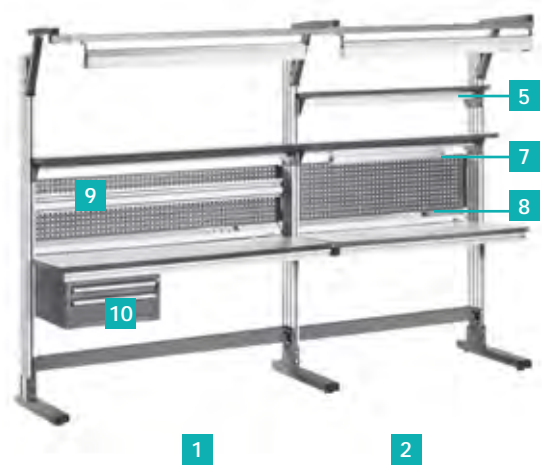
- Габаритные размеры разделителей 240 × 290 мм

[Смотреть подробнее на стр. 49](#)

# РАБОЧИЕ МЕСТА СЕРИИ АЛЪЯНС



онлайн-конструктор  
промышленной мебели  
**VIKING**  
<http://vkg.ru/constructor>



По умолчанию столы серии АЛЪЯНС двуцветны.  
При заказе необходимо указывать индекс ESD для изделий в антистатическом исполнении.

**АЛЬЯНС** – серия столов на алюминиевом профиле, отличающихся современным дизайном, высокой эргономичностью и удобной системой регулировки положения по высоте столешницы, полки и освещения, что обеспечивает высокий комфорт при работе, в том числе и в положении стоя. Высота столешницы регулируется в пределах от 600 до 1300 мм, а высота освещения – от 1200 до 2000 мм. Каркас стола состоит из алюминиевых профилей и стальных частей, которые окрашиваются эпоксидно-порошковым покрытием светло-серого (RAL 7035) и темно-серого цвета (RAL 7012). Конструкция столов серии АЛЬЯНС дает возможность создавать непрерывное рабочее пространство из нескольких соединенных столов. Возможно соединение столов последовательно и зеркально. Под заказ возможны различные комбинации окраски модулей в светло-серый (RAL 7035) и темно-серый (RAL 7012) цвета.

Артикул ↓	Размер
АЛ-12-7 Альянс / АЛ/Д-12-7 Альянс	1200×700 мм
АЛ-15-7 Альянс / АЛ/Д-15-7 Альянс	1500×700 мм
АЛ-18-7 Альянс / АЛ/Д-18-7 Альянс	1800×700 мм
АЛ-О-12-7 Альянс / АЛ-О/Д-12-7 Альянс	2* (1200×700) мм
АЛ-О-15-7 Альянс / АЛ-О/Д-15-7 Альянс	2* (1500×700) мм
АЛ-О-18-7 Альянс / АЛ-О/Д-18-7 Альянс	2* (1800×700) мм

## 1 Комплект АЛЬЯНС АЛ

Стол рабочий на алюминиевом профиле.  
Комплект поставки: стол, перфорированная панель, нижняя планка, полка для оборудования и светильник.

- Максимальная нагрузка: 200 кг

## 2 Комплект АЛЬЯНС дополнительный АЛ/Д

Комплект является приставным столом к основному столу серии Альянс, позволяя создавать непрерывное рабочее пространство из основного и одного/нескольких дополнительных столов. Дополнительный стол прикрепляется справа или слева к основному столу Альянс, а с противоположной стороны поддерживается входящей в комплект боковой стойкой. В комплект поставки входит стол рабочий с одной боковой стойкой, перфорированная панель, нижняя планка, полка для оборудования и светильник.

- Максимальная нагрузка: 200 кг

## 3 Комплект АЛЬЯНС островной АЛ-О

Два зеркально расположенных рабочих стола на алюминиевом профиле. Комплект поставки: 2 зеркально расположенных стола, двойная перфорированная панель, двойная нижняя планка, двойная полка для оборудования и 2 светильника.

- Максимальная нагрузка: 200 кг

## 4 Комплект АЛЬЯНС островной дополнительный АЛ-О/Д

Два зеркально расположенных рабочих стола на алюминиевом профиле с одним боковым профилем. Является приставным к основному островному столу серии Альянс.  
Комплект поставки: 2 зеркально расположенных стола с одной боковой стойкой, двойная перфорированная панель, двойная нижняя планка, двойная полка для оборудования и 2 светильника.

- Максимальная нагрузка: 200 кг

## 5 Дополнительная полка для оборудования АЛ-ПО/1

Дополнительно устанавливаемая полка, с регулировкой высоты от уровня пола 1000...1850 мм.

- Максимальная нагрузка 100 кг
- Два типоразмера: 300 и 400 мм

## 6 Дополнительная двойная полка для оборудования АЛ-О-ПО/1

Дополнительно устанавливаемая двойная полка, с регулировкой высоты от уровня пола 1000...1850 мм.

- Максимальная нагрузка 100 кг
- Два типоразмера: 300 и 400 мм

## 7 Светильник под верхнюю полку ДЛ/Н

Дополнительное освещение, которое крепится под верхней полкой для оборудования или на перфопанели. Подходит для столов любой серии с верхними модулями. Обеспечивает равномерное освещение центральной зоны рабочего места.

- Источник света: светодиодные лампы (30 шт. у ДЛ/Н-6 и 45 шт. у ДЛ/Н-9)
- Регулировка угла наклона светильника на  $\pm 60^\circ$
- Цветовая температура 4700 – 5300 К.
- Материал рассеивателя – опаловый акрил 2 мм
- Освещенность рабочей поверхности на расстоянии 1000 мм от источника света не менее 1000 люкс.

## 8 Панель электромонтажная АЛ-ЭПА

Алюминиевый короб, с установленными в нем электрическими розетками, имеющими заземляющий контакт. В стандартной комплектации имеет 4 евророзетки, выключатель питания и сетевой провод (3 м).

- Номинальная нагрузка 10 А
- Оснащается дополнительно розетками, автоматом безопасности, УЗО.

## 8а Панель электромонтажная двойная АЛ-О-ЭПА

Два алюминиевых короба, с установленными в них электрическими розетками, имеющими заземляющий контакт. В стандартной комплектации каждый короб имеет 4 европейские розетки, выключатель питания и сетевой провод (3 м).

- Номинальная нагрузка 10 А.
- Оснащается дополнительно розетками, автоматом безопасности, УЗО.

## 9 Рельс для крепления ячеек комплектации АЛ-РК

- Изготовлен из алюминиевого профиля
- Максимальная нагрузка 10 кг
- Позволяет размещать ячейки для хранения компонентов

## 9а Двойной рельс для крепления ячеек комплектации АЛ-О-РК

- Изготовлен из алюминиевого профиля
- Максимальная нагрузка на каждую сторону - 10 кг.
- Позволяет размещать ячейки для хранения компонентов.

## 10 Подвесные тумбы ТП/П

Подвесные тумбы для хранения инструмента и принадлежностей.

## РАБОЧИЕ МЕСТА СЕРИИ АЛЪЯНС АВТОМАТИЧЕСКИЙ



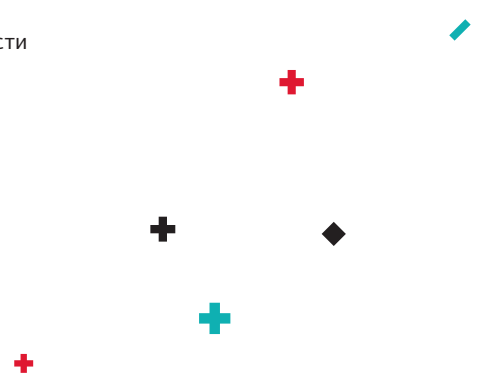
- Серия АЛЪЯНС Автоматический** – изящество конструкции, высокая эргономичность и система автоматической регулировки рабочих поверхностей по высоте, осуществляемой с помощью электропривода и пульта управления.
- Автоматическая регулировка столешницы по высоте 700...950 мм от уровня пола.
  - Скорость автоматического изменения высота – 3 мм в секунду
  - Максимальная нагрузка на столешницу – до 200 кг.

Артикул ↓	РАЗМЕР
АЛ/А-12 Альянс Автомат	1200 x 700 мм
АЛ/А-15 Альянс Автомат	1500 x 700 мм
АЛ/А-18 Альянс Автомат	1800 x 700 мм

Обеспечивает непревзойденный комфорт при работе, в том числе в положении стоя, позволяя нажатием кнопки устанавливать требуемую высоту столешницы. Рабочие столы серии АЛЪЯНС автоматический поставляются в комплекте со встроенным механизмом регулировки по высоте, пультом, перфопанелью, электропанелью, основной полкой и основным верхним освещением.

**Комплект поставки**

- стол рабочий
- подъемный механизм с электроприводом и пультом
- полка для оборудования глубиной 300 мм
- перфорированная панель
- электромонтажная панель
- освещение рабочей поверхности

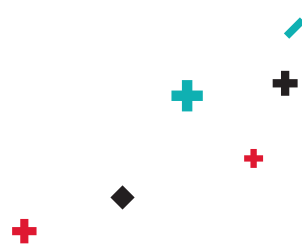


**1** Дополнительная полка для оборудования АЛ/А-ПО/1

- Дополнительно устанавливаемая полка, с регулировкой высоты от уровня пола от 1000 до 1850 мм.
- Максимальная нагрузка 100 кг
  - 2 типоразмера: глубиной 300 мм и 400 мм

**2** Светильник под верхнюю полку ДЛ/Н

- Дополнительное освещение, которое крепится под верхней полкой для оборудования или на перфопанели. Подходит для столов любой серии с верхними модулями. Обеспечивает равномерное освещение центральной зоны рабочего места.
- Источник света: светодиодные лампы (30 шт. у ДЛ/Н-6 и 45 шт. у ДЛ/Н-9)
  - Регулировка угла наклона светильника на ±60°
  - Цветовая температура 4700 – 5300 К.
  - Материал рассеивателя – опаловый акрил 2 мм
- Освещенность рабочей поверхности на расстоянии 1000 мм от источника света не менее 1000 люкс.



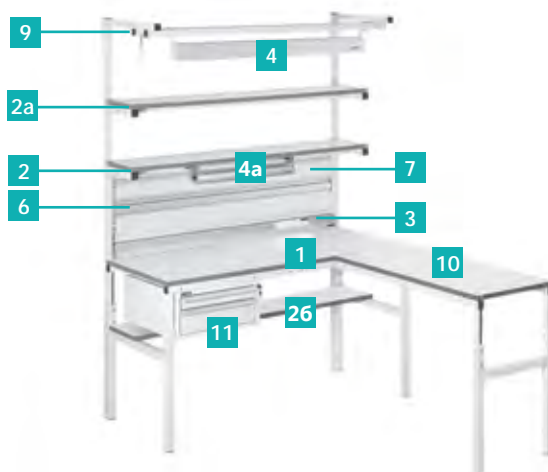
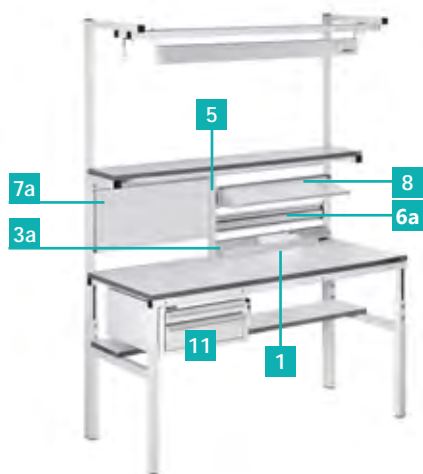
По умолчанию столы серии АЛЪЯНС Автоматический двуцветны.

При заказе необходимо указывать индекс ESD для изделий в антистатическом исполнении.

# РАБОЧИЕ МЕСТА СЕРИИ КЛАССИК



онлайн-конструктор  
промышленной мебели  
**VIKING**  
<http://vkg.ru/constructor>



При заказе необходимо указывать индекс ESD для изделий в антистатическом исполнении и цвет – светло-серый RAL 7035 или темно-серый RAL 7012.



**1** Стол рабочий СР

Основной элемент рабочего места радиомонтажника. При расположении в линию столы серии КЛАССИК прилегают друг к другу. Конструкция стола позволяет в дальнейшем оснастить рабочее место подвесной тумбой и другим оборудованием.

Высота регулировки положения столешницы: 650 - 950 мм

- Максимальная нагрузка на стол: до 300 кг
- Температурная стойкость столешницы: до 300°C

**2** Полка для оборудования ПО

Полка с регулируемой высотой установки от уровня пола (от 1000 до 1800 мм) для размещения приборов и документации. Поставляется в комплекте с задними стойками, на которые может монтироваться дополнительное оборудование.

- Максимальная нагрузка: 50 кг
- 2 типоразмера: глубиной 300 мм и 400 мм

**2а** Дополнительная полка для оборудования ПО/1

Дополнительно устанавливаемая полка с регулировкой высоты от уровня пола (от 1100 до 1800 мм) для размещения приборов и документации. Поставляется без задних стоек, требует наличия основной полки.

- Максимальная нагрузка: 50 кг
- 2 типоразмера: глубиной 300 мм и 400 мм

**2б** Дополнительная нижняя полка для оборудования ПО/2

Полка для оборудования, устанавливаемая под столешницей. Несовместима с подвесной тумбой с тремя ящиками ТП-01/П.

- Максимальная нагрузка: 100 кг
- 2 типоразмера: глубиной 300 мм и 400 мм

**3** Панель электромонтажная ЭПА**3а** Панель электромонтажная 1/2 ЭПА

Алюминиевый короб, с установленными в нем электрическими розетками, имеющими заземляющий контакт. В стандартной комплектации имеет 4 евророзетки, выключатель питания и сетевой провод (3 м). Возможна комплектация дополнительными розетками, автоматом безопасности, УЗО, телефонной розеткой.

- Номинальная нагрузка: 10 А
- Сечение заземляющего кабеля: 1,5 мм

**4** Освещение рабочей поверхности ДЛ/А

Корпус выполнен из алюминиевого профиля, имеет регулировку направления потока света, бестеневого отражатель, Быстрое немерцающее электронное включение света, отсутствие строб-эффекта, энергосберегающие лампы с большим сроком службы.

- Источник света – 2 люминесцентные лампы по 54 Вт, длина источника света 1200 мм
- Пределы регулировки по высоте от уровня столешницы: от 500 до 1350 мм
- Освещенность рабочей поверхности на расстоянии 1000 мм от источника света (по центру  $\geq$  1200 люкс, по периферии  $\geq$  800 люкс)

**4а** Светильник под верхнюю полку ДЛ/Н

Дополнительное освещение, которое крепится под верхней полкой для оборудования или на перфопанели. Подходит для столов любой серии с верхними модулями. Обеспечивает равномерное освещение центральной зоны рабочего места.

- Источник света: светодиодные лампы (30 шт. у ДЛ/Н-6 и 45 шт. у ДЛ/Н-9)
  - Регулировка угла наклона светильника на  $\pm 60^\circ$
  - Цветовая температура 4700 – 5300 К.
  - Материал рассеивателя – опаловый акрил 2 мм
- Освещенность рабочей поверхности на расстоянии 1000 мм от источника света не менее 1000 люкс.

Артикул ↓	Размер
СР-12-7 Классик	1200 × 700 мм
СР-15-7 Классик	1500 × 700 мм
СР-18-7 Классик	1800 × 700 мм
СР-12-9 Классик	1200 × 900 мм
СР-15-9 Классик	1500 × 900 мм
СР-18-9 Классик	1800 × 900 мм

**5** Средняя стойка СРСТ

Средняя стойка требуется при заказе любых 1/2 модулей. Состоит из самой средней стойки и поперечной планки, дифференцируется в зависимости от ширины стола.

**6** Рельс для крепления ячеек комплектации РК**6а** Рельс для крепления ячеек комплектации 1/2 РК

Позволяет размещать ячейки для хранения компонентов по всей ширине стола. Выполнен из алюминиевого профиля.

- Максимальная нагрузка: 10 кг

**7** Панель перфорированная ПФП**7а** Панель перфорированная 1/2 ПФП

Предназначена для крепления вспомогательного оборудования и инструментов. Дополнительно комплектуется различными элементами крепления инструмента к панели.

**8** Полка наклонная ПН

Полка с регулировкой угла наклона. Идеальное решение для наблюдения за постоянно работающим оборудованием.

- Максимальная нагрузка: до 50 кг

**9** Инструментальная планка ИП

Планка для подвесных инструментов. Может быть оснащена возвратным механизмом подвеса инструментов. Возможно крепление на инструментальную планку дополнительного освещения, различных схем и чертежей. Подвес для инструмента КЛ 1200 заказывается отдельно.

**10** Угловой стол УС-1

Функциональная угловая приставка для столов серии Классик.

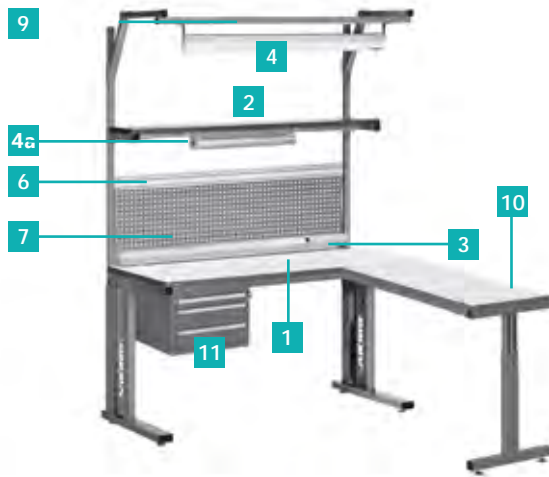
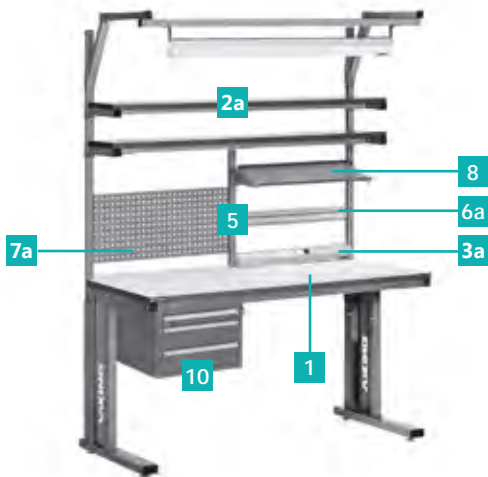
**11** Подвесные тумбы ТП/П

Подвесные тумбы для хранения инструментов и принадлежностей.

# РАБОЧИЕ МЕСТА СЕРИИ КОМФОРТ



онлайн-конструктор  
промышленной мебели  
**VIKING**  
<http://vkg.ru/constructor>



При заказе необходимо указывать индекс ESD для изделий в антистатическом исполнении и цвет – светло-серый RAL 7035 или темно-серый RAL 7012.

**1** Стол рабочий СР Комфорт

Рекомендуется как рабочее место радиомонтажника. Универсальная конструкция каркаса стола позволяет в дальнейшем оснастить рабочее место подвесной тумбой и другим необходимым оборудованием.

- Регулировка высоты столешницы: 800 - 950 мм
- Максимальная нагрузка: 200 кг
- Температурная стойкость столешницы: до 300°C

**2** Полка для оборудования ПО

Полка с регулируемой высотой установки от уровня пола (от 1000 до 1800 мм) для размещения приборов и документации. Поставляется в комплекте с задними стойками, на которые может монтироваться дополнительное оборудование.

- Максимальная нагрузка: 50 кг
- 2 типоразмера: глубиной 300 мм и 400 мм

**2a** Дополнительная полка для оборудования ПО/1

Дополнительно устанавливаемая полка с регулировкой высоты от уровня пола (от 1100 до 1800 мм) для размещения приборов и документации. Поставляется без задних стоек, требует наличия основной полки.

- Максимальная нагрузка: 50 кг
- 2 типоразмера: глубиной 300 мм и 400 мм

**3** Панель электромонтажная ЭПА**3a** Панель электромонтажная 1/2 ЭПА

Алюминиевый короб, с установленными в нем электрическими розетками, имеющими заземляющий контакт. В стандартной комплектации имеет 4 евророзетки, выключатель питания и сетевой провод (3 м). Возможна комплектация дополнительными розетками, автоматом безопасности, УЗО, телефонной розеткой.

- Номинальная нагрузка: 10 А
- Сечение заземляющего кабеля: 1,5 мм

**4** Освещение рабочей поверхности ДЛ/А Комфорт

Корпус выполнен из алюминиевого профиля, имеет регулировку направления потока света, бестеневой отражатель, Быстрое немерцающее электронное включение света, отсутствие строб-эффекта, энергосберегающие лампы с большим сроком службы.

- Источник света: 2 люминесцентные лампы по 54 Вт, длина источника света 1200 мм
- Пределы регулировки по высоте от уровня столешницы: от 500 мм до 1350 мм
- Освещенность рабочей поверхности на расстоянии 1000 мм от источника света (центральная зона не менее 1200 люкс, периферийная зона не менее 800 люкс)
- 1200 люкс, периферийная зона не менее 800 люкс)

**4a** Светильник под верхнюю полку ДЛ/Н

Дополнительное освещение, которое крепится под верхней полкой для оборудования или на перфопанели. Подходит для столов любой серии с верхними модулями. Обеспечивает равномерное освещение центральной зоны рабочего места.

- Источник света: светодиодные лампы (30 шт. у ДЛ/Н-6 и 45 шт. у ДЛ/Н-9)
- Регулировка угла наклона светильника на  $\pm 60^\circ$
- Цветовая температура 4700 – 5300 К.
- Материал рассеивателя – опаловый акрил 2 мм
- Освещенность рабочей поверхности на расстоянии 1000 мм от источника света не менее 1000 люкс.

Артикул ↓	Размер
СР-12-7 Комфорт	1200×700 мм
СР-15-7 Комфорт	1500×700 мм
СР-18-7 Комфорт	1800×700 мм

**5** Средняя стойка СРСТ

Средняя стойка требуется при заказе любых 1/2 модулей. Состоит из самой средней стойки и поперечной планки, дифференцируется в зависимости от ширины стола.

**6** Рельс для крепления ячеек комплектации РК**6a** Рельс для крепления ячеек комплектации 1/2 РК

Позволяет размещать ячейки для хранения компонентов по всей ширине стола. Выполнен из алюминиевого профиля.

- Максимальная нагрузка: 10 кг

**7** Панель перфорированная ПФП**7a** Панель перфорированная 1/2 ПФП

Предназначена для крепления вспомогательного оборудования и инструментов. Дополнительно комплектуется элементами крепления инструмента к панели в широком ассортименте.

**8** Полка наклонная ПН

Удобная полка с регулировкой угла наклона. Идеальное решение для наблюдения за постоянно работающим оборудованием.

- Максимальная нагрузка: до 50 кг

**9** Инструментальная планка ИП

Планка для подвесных инструментов может быть оснащена возвратным механизмом подвеса KL 1200 (заказывается отдельно), позволяющим держать инструменты всегда под рукой, не отвлекаясь на их крепление или поиск на рабочем столе. Возможно крепление на инструментальную планку дополнительного освещения, различных схем и чертежей.

**10** Угловой стол УС-1 Комфорт

Функциональная угловая приставка для столов серии Комфорт.

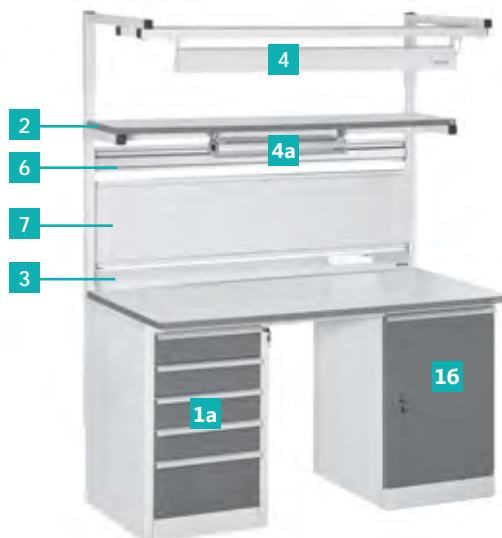
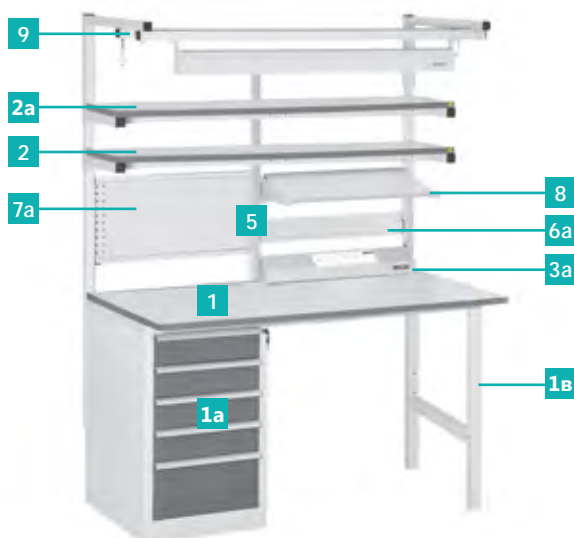
**11** Подвесные тумбы ТП/П

Подвесные тумбы для хранения инструмента и принадлежностей.

# Рабочие места серии КОНСТАНТ



онлайн-конструктор  
промышленной мебели  
**VIKING**  
<http://vkg.ru/constructor>



При заказе необходимо указывать индекс ESD для изделий в антистатическом исполнении и



## 1 Стол рабочий СР Констант

Столы серии КОНСТАНТ не имеют возможности регулировки высоты рабочего места.

- Высота стола: 825 мм, включая толщину столешницы (25 мм)
- Максимальная нагрузка: до 300 кг
- Температурная стойкость столешницы: до 300°C

**В качестве левой и правой опор стола могут использоваться:**

- 1а** тумба с 5 плоскими ящиками для хранения схем и чертежей (ДР-05)
- 1б** тумба с 3 высокими ящиками для хранения схем и чертежей (ДР-03)
- 1в** тумба с 1 ящиком и запирающейся на ключ дверцей (ТМБ-02)
- 1г** тумба с запирающейся на ключ дверцей (ТМБ-01)
- 1д** обычная «нога».

**Для столов шириной 1200 мм одной из опор обязательно должна быть «нога», столы шириной 1500 мм и 1800 мм могут быть оснащены опорами в любой комбинации:**

- Столы с обычной «ногой» и планшетным драйвером с пятью ящиками имеют маркировку «+ДР-05» (например, СР-15-7+ДР-05 Констант).
- Столы с обычной «ногой», тумбой с ящиком и дверцей имеют маркировку «+ТМБ-02» (например, СР-18-7+ТМБ-02 Констант).
- Столы в различных требуемых комбинациях планшетных драйверов и тумб с дверцей имеют маркировку «+ДР-05+ДР-03», «+ДР-05+ТМБ-01» и т.д. (например, СР-18-7+ДР-05+ДР-03 Констант).

Тумбы и драйверы, используемые в качестве опоры столешницы, по умолчанию всегда двуцветны, соответственно при заказе рабочего места Констант не требуется указывать цвет. Полки для оборудования и прочие верхние модули могут быть заказаны в светло-сером RAL 7035 и темно-сером RAL 7012 исполнении.

## 2 Полка для оборудования ПО

Полка с регулируемой высотой установки от уровня пола (от 1000 до 1800 мм) для размещения приборов и документации. Поставляется в комплекте с задними стойками, на которые может монтироваться дополнительное оборудование.

- Максимальная нагрузка: 50 кг
- 2 типоразмера: глубиной 300 мм и 400 мм

### 2а Дополнительная полка для оборудования ПО/1

Дополнительно устанавливаемая полка с регулировкой высоты от уровня пола (от 1100 до 1800 мм) для размещения приборов и документации. Поставляется без задних стоек, требует наличия основной полки.

- Максимальная нагрузка: 50 кг
- 2 типоразмера: глубиной 300 мм и 400 мм

## 3 Панель электромонтажная ЭПА

### 3а Панель электромонтажная 1/2ЭПА

Алюминиевый короб, с установленными в нем электрическими розетками, имеющими заземляющий контакт. В стандартной комплектации имеет 4 евророзетки, выключатель питания и сетевой провод (3 м). Возможна комплектация дополнительными розетками, автоматом безопасности, УЗО, телефонной розеткой.

- Номинальная нагрузка: 10 А
- Сечение заземляющего кабеля: 1,5 мм

## 4 Освещение рабочей поверхности ДЛ/А

Корпус выполнен из алюминиевого профиля, имеет регулировку направления потока света, бестеневой отражатель, Быстрое немерцающее электронное включение света, отсутствие строб-эффекта, энергосберегающие лампы с большим сроком службы.

- Источник света: 2 люминесцентные лампы по 54 Вт, длина источника света 1200 мм
  - Пределы регулировки по высоте от уровня столешницы: от 500 мм до 1350 мм
- Освещенность рабочей поверхности на расстоянии 1000 мм от источника света (центральная зона не менее 1200 люкс, периферийная зона не менее 800 люкс)

Артикул	Размер
СР-12-7+ДР-05 Констант/ СР-12-7+ТМБ-01 Констант/ СР-12-7+ДР-03 Констант/ СР-12-7+ТМБ-02 Констант	1200×700 мм
СР-15-7+ДР-05 Констант/ СР-15-7+ТМБ-01 Констант/ СР-15-7+ДР-05+ДР-03 Констант/ СР-15-7+ДР-05+ТМБ-01 Констант и т.д.	1500×700 мм
СР-18-7+ДР-03 Констант/ СР-18-7+ТМБ-02 Констант/ СР-18-7+ДР-05+ДР-03 Констант/ СР-18-7+ДР-03+ТМБ-02 Констант и т.д.	1800×700 мм

### 4а Светильник под верхнюю полку ДЛ-Н

Дополнительное освещение, устанавливается под верхнюю полку для оборудования к столам любой серии. Обеспечивает равномерное освещение центральной зоны рабочего места. Источник света: светодиодные лампы. Регулировка угла наклона светильника на ±60°. Цветовая температура 4700 – 5300 К.

## 5 Средняя стойка СРСТ

Средняя стойка требуется при заказе любых 1/2 модулей. Состоит из самой средней стойки и поперечной планки, дифференцируется в зависимости от ширины стола.

### 6 Рельс для крепления ячеек комплектации РК

### 6а Рельс для крепления ячеек комплектации 1/2РК

Позволяет размещать ячейки для хранения компонентов по всей ширине стола. Выполнен из алюминиевого профиля.

- Максимальная нагрузка: 10 кг.

## 7 Панель перфорированная ПФП

### 7а Панель перфорированная 1/2ПФП

Предназначена для крепления вспомогательного оборудования и инструментов. Дополнительно комплектуется элементами крепления инструмента к панели в широком ассортименте.

## 8 Полка наклонная ПН

Удобная полка с регулировкой угла наклона. Идеальное решение для наблюдения за постоянно работающим оборудованием.

- Максимальная нагрузка: до 50 кг.

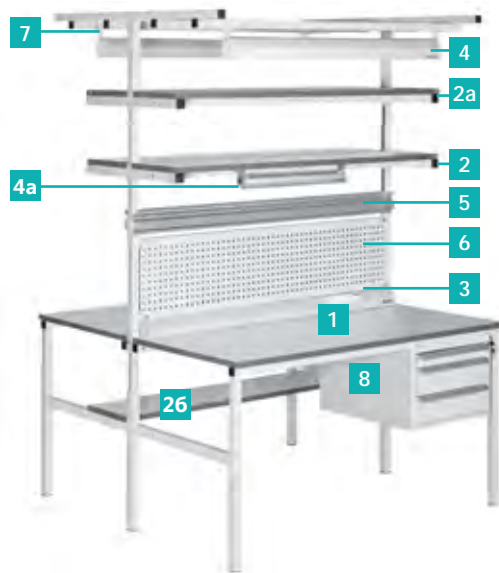
## 9 Инструментальная планка ИП

Планка для подвесных инструментов может быть оснащена возвратным механизмом подвеса KL 1200 (заказывается отдельно), позволяющим держать инструменты всегда под рукой, не отвлекаясь на их крепление или поиск на рабочем столе. Возможно крепление на инструментальную планку дополнительного освещения, различных схем и чертежей.

# РАБОЧИЕ МЕСТА СЕРИИ ОСТРОВ



онлайн-конструктор  
промышленной мебели  
**VIKING**  
<http://vkg.ru/constructor>



**1** Стол островной СО

Два зеркально расположенных рабочих места на одном каркасе позволяют эффективнее использовать производственные помещения. Столы серии ОСТРОВ поставляются в комплекте с полками для оборудования **2**.

- Регулировка по высоте: 655 – 950 мм
- Максимальная нагрузка на одну столешницу с каждой стороны: до 300 кг
- Температурная стойкость столешницы: до 300°C

**2a** Дополнительная полка для оборудования ПО/1

Дополнительно устанавливаемая двойная полка с регулировкой высоты от уровня пола (от 1100 до 1800 мм) для размещения приборов и документации. Поставляется без задних стоек, требует наличия основной полки.

- Максимальная нагрузка: 50 кг
- 2 типоразмера: глубиной 300 мм и 400 мм

**26** Дополнительная нижняя полка для оборудования ПО/2

Полка для оборудования, устанавливаемая внизу, под столешницей. Несовместима с подвесной тумбой с тремя ящиками ТП-01/П.

- Максимальная нагрузка: 100 кг

**3** Панель электромонтажная островная ЭПА-О

Сдвоенная электромонтажная панель. В стандартной комплектации имеет 2×4 европейских розеток, 2×1 выключателя электропитания и 2 трехметровых сетевых провода. Возможна комплектация дополнительными розетками, автоматом безопасности, УЗО, телефонной розеткой.

- Номинальная нагрузка: 10 А
- Сечение заземляющего кабеля: 1,5 мм

**4** Освещение рабочей поверхности ДЛ-О/А

Источник света состоит из двух светильников, установленных на Т-образной стойке. Корпус выполнен из алюминиевого профиля, имеет регулировку направления потока света, бестеневой отражатель, Быстрое немерцающее электронное включение света, отсутствие строб-эффекта, энергосберегающие лампы с большим сроком службы.

- Длина источника света: 1200 мм
- Пределы регулировки по высоте от уровня столешницы: от 500 мм до 1350 мм
- Источник света: 2 люминесцентные лампы по 54 Вт
- Освещенность рабочей поверхности на расстоянии 1000 мм от источника света:
  - центральная зона не менее 1200 люкс
  - периферийная зона не менее 800 люкс

При заказе необходимо указывать индекс ESD для изделий в антистатическом исполнении и цвет – светло-серый RAL 7035 или темно-серый RAL 7012.

**АТИКУЛ****РАЗМЕР**

СО-12-7 Остров	2×(1200×700) мм
СО-15-7 Остров	2×(1500×700) мм
СО-18-7 Остров	2×(1800×700) мм

**4a** Светильник под верхнюю полку ДЛ/Н

Дополнительное освещение, которое крепится под верхней полкой для оборудования или на перфопанели. Подходит для столов любой серии с верхними модулями. Обеспечивает равномерное освещение центральной зоны рабочего места.

- Источник света: светодиодные лампы (30 шт. у ДЛ/Н-6 и 45 шт. у ДЛ/Н-9)
  - Регулировка угла наклона светильника на  $\pm 60^\circ$
  - Цветовая температура 4700 – 5300 К.
  - Материал рассеивателя – опаловый акрил 2 мм
- Освещенность рабочей поверхности на расстоянии 1000 мм от источника света не менее 1000 люкс.

**5** Рельс для крепления ячеек комплектации островной РК-О

Сдвоенный рельс, изготовленный из алюминиевого профиля. Позволяет свободно размещать ячейки для хранения компонентов с двух сторон.

- Максимальная нагрузка: по 10 кг с каждой стороны

**6** Панель перфорированная островная ПФП-О

Сдвоенная перфорированная панель для островных столов. Предназначена для крепления вспомогательного оборудования и инструментов.

Дополнительно комплектуется элементами крепления инструмента к панели.

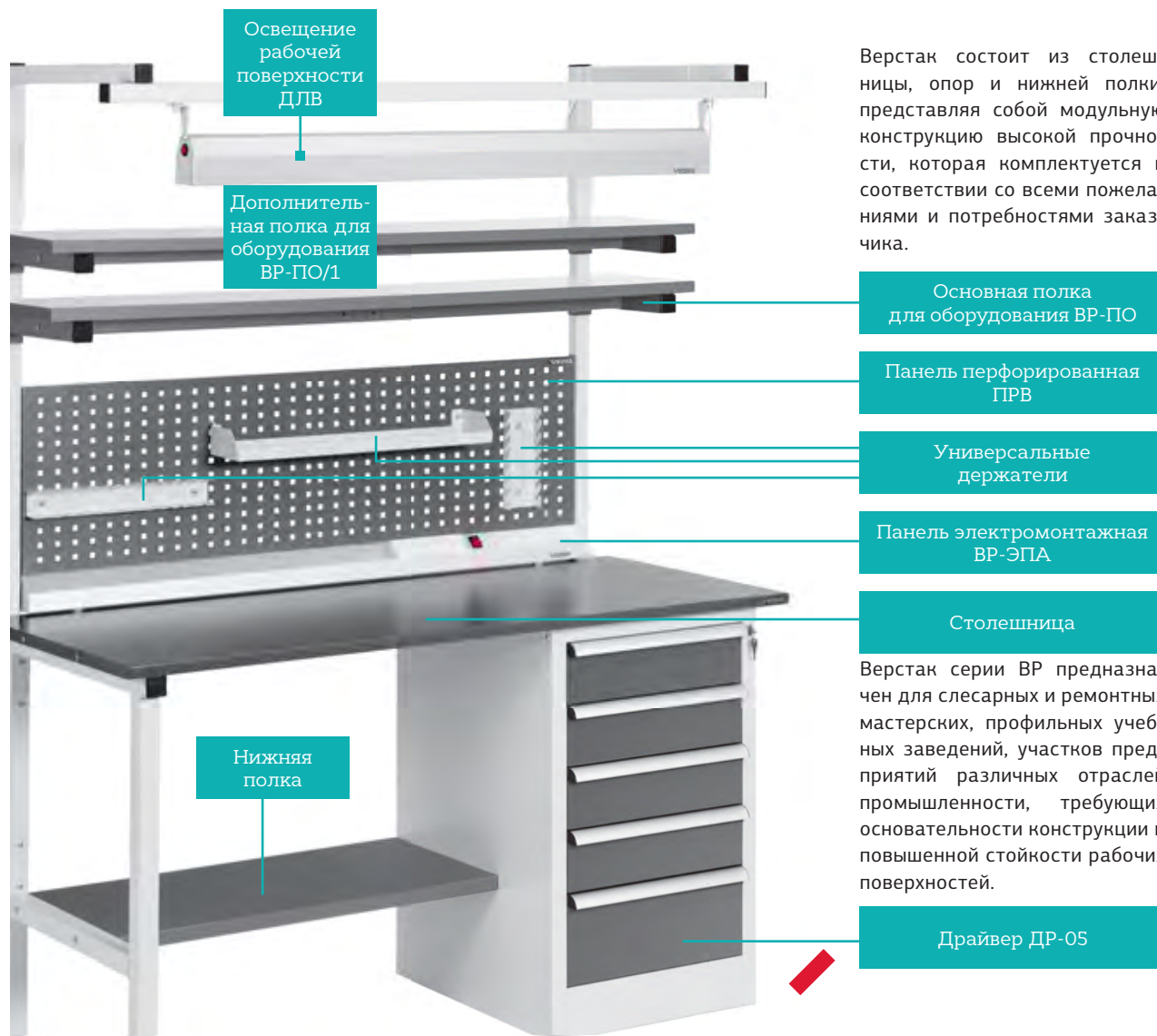
**7** Инструментальная планка ИП

Планка для подвесных инструментов. Может быть оснащена возвратным механизмом подвеса, который позволяет держать инструменты всегда под рукой, не отвлекаясь на их крепление или поиск на рабочем столе, что особенно удобно при напряженной работе с мелкими деталями и т.п. Также возможно крепление на инструментальную планку дополнительного освещения, различных схем и чертежей. В комплект входит одна планка. Подвес для инструмента KL 1200 заказывается отдельно.

**8** Подвесные тумбы ТП/П

Подвесные тумбы для хранения инструмента и принадлежностей.

## ВЕРСТАК



Верстак состоит из столешницы, опор и нижней полки, представляя собой модульную конструкцию высокой прочности, которая комплектуется в соответствии со всеми пожеланиями и потребностями заказчика.

- Основная полка для оборудования ВР-ПО
- Панель перфорированная ПРВ
- Универсальные держатели
- Панель электромонтажная ВР-ЭПА
- Столешница
- Драйвер ДР-05

Верстак серии ВР предназначен для слесарных и ремонтных мастерских, профильных учебных заведений, участков предприятий различных отраслей промышленности, требующих основательности конструкции и повышенной стойкости рабочих поверхностей.

**Внимание!** Изменена базовая конструкция рабочих мест серии Верстак. Перфопанель, полки для оборудования и освещение крепятся к задним стойкам, которые поставляются в комплекте с основной полкой. Возможен заказ только перфопанели в комплекте с укороченными задними стойками без других дополнительных верхних модулей.

### Типы столешниц серии Верстак

- 1 Столешница из фанеры толщиной 21 мм. Имеет пластиковую кромку темно-серого цвета с четырёх сторон.
- 2 Комбинированная столешница из фанеры толщиной 21 мм, покрытая сверху листом металла толщиной 2 мм, загнутым за край столешницы с четырех сторон. Верхний лист металла покрыт порошковой краской темно-серого цвета (RAL 7012).
- 3 Комбинированная столешница из фанеры толщиной 21 мм, покрытая сверху листом металла толщиной 6 мм, окрашенного порошковой краской темно-серого цвета (RAL 7012). Имеет пластиковую кромку с четырёх сторон светло-серого цвета.
- 4 Столешница из металла, толщиной 6 мм, покрытого порошковой краской темно-серого цвета (RAL 7012).



Максимальная распределенная нагрузка на столешницу составляет 500 кг.



В качестве левой и правой опор Верстака могут использоваться:

- 1а** тумба с 5 выдвижными плоскими ящиками для хранения схем и чертежей (ДР-05)
- 1б** тумба с 3 выдвижными высокими ящиками для хранения схем и чертежей (ДР-03)
- 1в** тумба с 1 ящиком и запирающейся на ключ дверцей (ТМБ-02)
- 1г** тумба с запирающейся на ключ дверцей (ТМБ-01)
- 1д** обычная «нога».



Для Верстаков шириной 1200 мм одной из опор должна быть «нога», Верстаки шириной 1500 мм и 1800 мм могут быть оснащены опорами в любой комбинации кроме двух «ног».



**Верстак** может быть дополнительно оснащен перфорированной панелью (ПРВ) с укороченными задними стойками (УЗС), что дает возможность установить дополнительно только электропанель (ВР-ЭПА).

Также возможно оснащение всеми дополнительными верхними модулями – перфорированную панелью (ПРВ), освещением рабочей поверхности (ДЛВ), верхней полкой для Верстака (ВР-ПО), которая поставляется в комплекте с задними стойками, освещением под верхнюю полку (ДЛ/Н), электропанелью (ВР-ЭПА).

**Рабочая** перфорированная панель поставляется в комплекте с двумя универсальными держателями для инструментов и одной навесной полочкой. В случае заказа только освещения для Верстака (ДЛВ), требуется заказ комплекта задних стоек (КЗС).

ВАРИАНТЫ КОМПЛЕКТАЦИИ	Артикул	РАЗМЕРЫ
Верстаки серии ВР с драйвером (+ДР-05)	ВР-12+ДР-05/№ Верстак	1200×630 мм
	ВР-15+ДР-05/№ Верстак	1500×630 мм
	ВР-18+ДР-05/№ Верстак	1800×630 мм
Верстаки серии ВР с тумбой (+ТМБ-01)	ВР-12+ТМБ-01/№ Верстак	1200×630 мм
	ВР-15+ТМБ-01/№ Верстак	1500×630 мм
	ВР-18+ТМБ-01/№ Верстак	1800×630 мм
Верстаки серии ВР с новой тумбой (ТМБ-02)	ВР-12+ТМБ-02/№ Верстак	1200×630 мм
	ВР-15+ТМБ-02/№ Верстак	1500×630 мм
	ВР-18+ТМБ-02/№ Верстак	1800×630 мм
Верстаки серии ВР с новым драйвером (ДР-03)	ВР-12+ДР-03/№ Верстак	1200×630 мм
	ВР-15+ДР-03/№ Верстак	1500×630 мм
	ВР-18+ДР-03/№ Верстак	1800×630 мм
Верстаки серии ВР с различными комбинациями тумб ТМБ-01, ТМБ-02 и драйверов ДР-05, ДР-03	ВР-15+ДР-03+ТМБ-01/№ Верстак, ВР-15+ТМБ-02+ТМБ-02/№ Верстак, ВР-15+ДР-05+ДР-05/№ Верстак и др.	1500×630 мм
	ВР-18+ДР-03+ТМБ-02/№ Верстак, ВР-18+ТМБ-01+ТМБ-02/№ Верстак, ВР-18+ДР-03+ДР-05/№ Верстак и др.	1800×630 мм

Примечание. В таблице индекс «№» соответствует номеру типа столешницы (тип 1, 2, 3 или 4).

ДОПОЛНИТЕЛЬНОЕ ОСНАЩЕНИЕ	Артикул	НАЗНАЧЕНИЕ/РАЗМЕРЫ
<b>Панель рабочая для верстака.</b> С полочкой и универсальными держателями	ПРВ-12	1200×430 мм
	ПРВ-15	1500×430 мм
	ПРВ-18	1800×430 мм
<b>Основная полка для оборудования для Верстака.</b> В комплекте задние стойки.	ВР-ПО-12	1200×300 мм
	ВР-ПО-15	1500×300 мм
	ВР-ПО-18	1800×300 мм
<b>Дополнительная полка для оборудования для Верстака</b>	ВР-ПО-12/1-3	1200×300 мм
	ВР-ПО-15/1-3	1500×300 мм
	ВР-ПО-18/1-3	1800×300 мм
<b>Панель электромонтажная для Верстака</b>	ВР-ЭПА-12	Для Верстака 1200 мм
	ВР-ЭПА-15	Для Верстака 1500 мм
	ВР-ЭПА-18	Для Верстака 1800 мм
<b>Освещение рабочей поверхности для Верстака</b>	ДЛВ-12	Для Верстака 1200 мм
	ДЛВ-15	Для Верстака 1500 мм
	ДЛВ-18	Для Верстака 1800 мм
<b>Светильник под верхнюю полку ДЛ/Н</b>	ДЛ/Н-6	600 мм
	ДЛ/Н-9	900 мм
<b>Комплект задних стоек</b>	КЗС	1500 мм

## СТАНДАРТНЫЙ КОМПЛЕКТ КЛАССИК

В комплект входит рабочий стол СР серии КЛАССИК, полка для оборудования ПО (глубина 300 мм), освещение ДЛ/А со светильником в алюминиевом корпусе. Этот комплект является базовым для создания рабочего места различной функциональности и может служить основой для комплекта рабочего места монтажника электронной аппаратуры, сервисного инженера, ремонтника, метролога-поверителя и др.

Имеется 6 базовых комплектов, выполненных в общепромышленном или антистатическом исполнении и отличающихся шириной стола (1200, 1500 и 1800 мм).

Артикул ↓	Размер
Комплект 12-7	1200 × 700 мм
Комплект 15-7	1500 × 700 мм
Комплект 18-7	1800 × 700 мм

При заказе необходимо указывать индекс ESD для изделий в антистатическом исполнении и цвет – светло-серый RAL 7035 или темно-серый RAL 7012.

Стандартный комплект в любой момент может быть дополнен любым совместимым элементом из представленных в настоящем каталоге



## ДОПОЛНИТЕЛЬНЫЕ РАБОЧИЕ МЕСТА

Стол универсальный СУ

Упрощенная конструкция базового стола без возможности дополнительной комплектации верхними модулями. Конструкция стола позволяет устанавливать несколько единиц в линию, создавая рабочее пространство без зазоров. Возможна комплектация подвесными тумбами ТП/П для столов глубиной 700 и 900 мм.

Артикул	Размеры
СУ-12-5 Универсал	1200×500 мм
СУ-15-5 Универсал	1500×500 мм
СУ-18-5 Универсал	1800×500 мм
СУ-12-7 Универсал	1200×700 мм
СУ-15-7 Универсал	1500×700 мм
СУ-18-7 Универсал	1800×700 мм
СУ-12-9 Универсал	1200×900 мм
СУ-15-9 Универсал	1500×900 мм
СУ-18-9 Универсал	1800×900 мм



## Стол компьютерный мобильный

**Компактное** нестационарное решение для работы с компьютером. Установлен на 4 колесика диаметром 50 мм, два из которых со стопорным механизмом.

Стандартная столешница 900×700 мм, регулировка столешницы по высоте 650-1000 мм.

Стол компьютерный оснащен верхней полкой с размерами 900×300 мм, нижней полкой с размерами 900×400 мм и подставкой для клавиатуры.



## Угловой соединительный стол

**Угловой** соединительный стол позволяет создавать непрерывное рабочее пространство со стандартными столами серий Классик, Комфорт, Констант и универсальными столами, установленными под прямым углом. Увеличенная глубина столешницы и допустимая нагрузка в 200 кг позволяет устанавливать на угловой стол габаритные приборы и обеспечивает удобство при работе с ними.

Стол соединительный выпускается в 2 типоразмерах, для соответствия столам 700 и 900 мм глубиной. Под заказ могут комплектоваться верхними модулями (перфопанель, полка, освещение, электропанель).



Артикул	Размеры A x B x C
УСС-СУ-7	700 × 1050 × 500 мм
УСС-СУ-9	900 × 1250 × 500 мм

## Стол АЛЬФА универсальный



Упрощенная конструкция стола серии АЛЬФА без возможности дополнительной верхней комплектации.

### 1 Короб с электромонтажной панелью ЭПА-АЛФ-У

**Короб** крепится к задней части стола, увеличивая его размер по глубине на 180 мм. Оснащен плавно закрывающейся крышкой с защитным ворсинками по краю. Внутри короба установлена электромонтажная панель с установленными в ней электрическими розетками, имеющими заземляющий контакт. В стандартной комплектации имеет 8 европейских розеток, автомат безопасности на 10 А, выключатель электропитания и трехметровый сетевой провод.

- Номинальная нагрузка: 10 А
- Сечение заземляющего кабеля: 1,5 мм

**Короб** выпускается в общепромышленном и ESD исполнении.

Артикул	Размеры
АЛФ-У-12-7 Альфа	1200×700 мм
АЛФ-У-15-7 Альфа	1500×700 мм
АЛФ-У-18-7 Альфа	1800×700 мм

### 2 Подвесные тумбы ТП/П

**Подвесные** тумбы для хранения инструмента и принадлежностей.

При заказе необходимо указывать индекс ESD для изделий в антистатическом исполнении.

## РАБОЧЕЕ МЕСТО ДЛЯ ОПЕРАЦИЙ С ОПТОВОЛОКНОМ



Столешница и полка рабочего места покрыты пластиком черного цвета для удобства работы с оптоволокном.

Стол для работы с оптоволокном поставляется в комплекте: стол рабочий, полка для оборудования глубиной 300 мм, также покрытая пластиком черного цвета и освещение рабочей поверхности.

Имеется 3 базовых комплекта, выполненных только в антистатическом исполнении и отличающихся шириной стола (1200, 1500 и 1800 мм).

Артикул ↓	РАЗМЕР
Комплект COB-12-7 ESD	1200 × 700 мм
Комплект COB-15-7 ESD	1500 × 700 мм
Комплект COB-18-7 ESD	1800 × 700 мм

Столешница, полка и их торцевые кромки покрыты пластиком черного цвета RAL 9005.

Под заказ возможна установка столешницы черного цвета на любой стандартный стол Viking.

## Стол для раскладки и вязки жгутов

Стол с регулируемой от 0 до 80 градусов наклонной рабочей поверхностью и специальной горизонтальной перфорацией (13 × 6 мм), позволяющей крепить различные держатели для жгутов.

Регулировка наклона и фиксирование положения столешницы осуществляется с помощью зажимных рукоятей.

Ширина стола по опорам 1425 × 690 мм. Перфорированная рабочая поверхность 3 типов – шириной 1500, 1800, 2000 мм и высотой 1400 мм. Выпускается только в общепромышленном исполнении. В базовой комплектации поставляется с колесными опорами.

Артикул ↓	Размер
СР-ЖГ-15	1500×1400 мм
СР-ЖГ-18	1800×1400 мм
СР-ЖГ-20	2000×1400 мм

- Высота стола:
  - в горизонтальном положении: 800 мм,
  - при поднятой на максимальный угол столешнице: 1760 мм.
- Максимальная нагрузка 70 кг.



## ДЕРЖАТЕЛИ И КРЕПЛЕНИЯ ДЛЯ СТОЛА СР-ЖГ

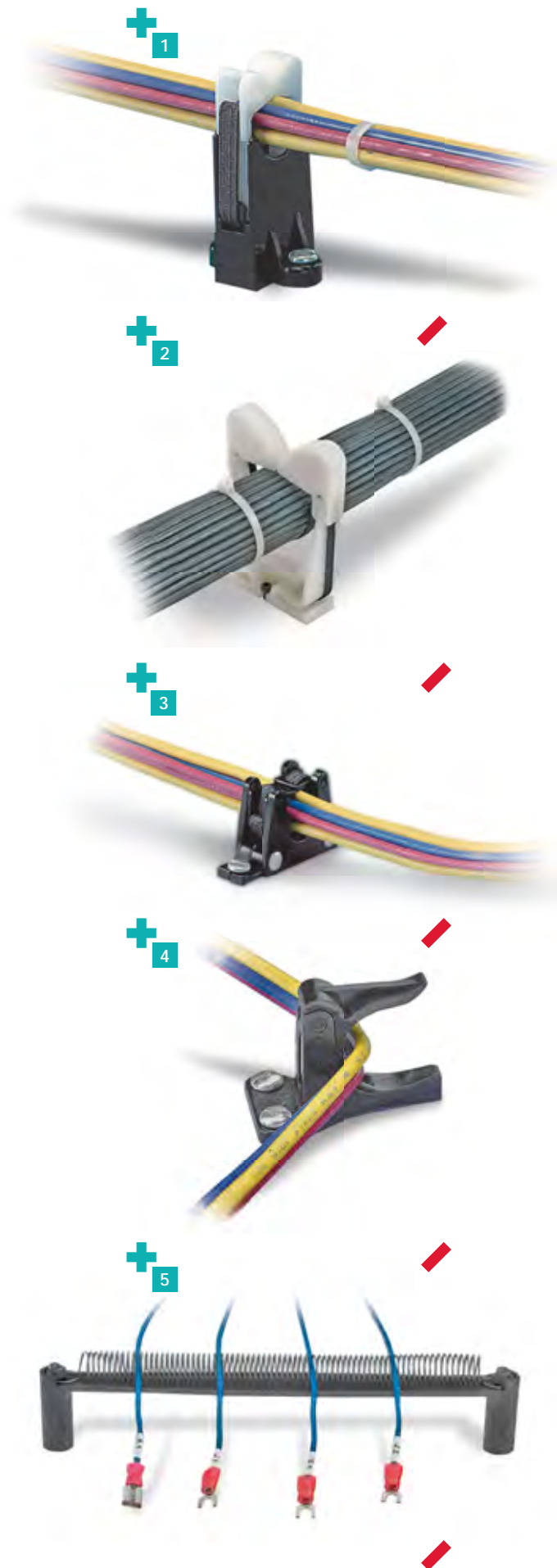
Поддерживают кабельные жгуты при их компоновке на столе СР-ЖГ. Располагаются в произвольном положении на столешнице и крепятся к ней через перфорацию саморезами 3,5 × 16.

АРТИКУЛ	РАЗМЕРЫ (ШХВХГ)	МАКСИМАЛЬНЫЙ ДИАМЕТР ПУЧКА	ПРИМЕЧАНИЕ
<b>1</b> Гибкий держатель высокой посадки			
RER.75-S6-X	30×56,1x x28,4 мм	19 мм	Позволяет составлять и легко извлекать сформированные пучки
Сменный фиксатор для держателя RER.75-S6-X			
RER.75E-X			Съемный сменный фиксатор
<b>2</b> Гибкий держатель высокой посадки			
RER2.0-S6-X	33,3×100,2x x71,4 мм	50,8 мм	Позволяет составлять и легко извлекать сформированные пучки
Сменный фиксатор для держателя RER2.0-S6-X			
RER2.0E-X			Съемный сменный фиксатор
<b>3</b> Гибкий держатель низкой посадки			
ER.5-E4-X	49,8×25,4x x14,2 мм	12,7 мм	Позволяет составлять и легко извлекать сформированные пучки
ER1.25-E4-X	73,7×50,8x x24,1 мм	31,8 мм	Позволяет составлять и легко извлекать сформированные пучки
<b>4</b> Угловой натяжитель высокой посадки			
CPH.75-S8-X	22,9×47,8x x40,8 мм	19 мм	Для предварительной угловой стяжки пучков
<b>4</b> Угловой натяжитель низкой посадки			
CPL.75-S8-X	22,4×27,4x x38,6 мм	19 мм	Для предварительной угловой стяжки пучков

### 5 Ограничительный пружинный держатель

Поддерживает концы жгутов при их компоновке. Сформированные пучки легко **вынимаются**.

АРТИКУЛ	ИНТЕРВАЛ МЕЖДУ ОПОРАМИ ДЕРЖАТЕЛЯ (ДЛИНА)
SHH1-S8-X	47,0 мм
SHH3-S8-X	172,7 мм
PBSC3-X	76,2 мм
PBSC12-X	304,8 мм



## ИЗГОТОВЛЕНИЕ ПОД ЗАКАЗ ПО ИНДИВИДУАЛЬНОМУ ПРОЕКТУ

<http://vkg.ru/spzakaz>

Предлагаем изготовление рабочих мест и дополнительных модулей под заказ по индивидуальному проекту. Ниже представлены разработанные ранее спецзаказы, все могут быть заказаны повторно.

Шкаф для хранения компонентов с лотками ШЛ-1

Стол рабочий нестандартной формы с разноуровневыми полками СР-П



Стол рабочий для электромонтажных работ шириной 1400 мм ЭМ-СР-14





Возможно изготовление рабочих мест нестандартных размеров, форм и конфигураций, добавление дополнительных элементов, разработка специализированных модулей для конкретных операций и работ. Ниже представлены разработанные ранее спецзаказы, все могут быть заказаны повторно.

Стол серии Альфа с нестандартной столешницей АЛФ-Н



Тележка лабораторная с перфорированными стенками ТТЛ-П



Транспортная тележка усиленная для перевозки крупногабаритных грузов ТТУ-Н



Заявку на изготовление рабочих мест можно оставить непосредственно на нашем сайте, заполнив форму заказа на <http://vkg.ru/spzakaz>

## ДОПОЛНИТЕЛЬНОЕ ОСНАЩЕНИЕ РАБОЧИХ МЕСТ

Приборно-инструментальная полка  
ПО-ИП-12/15/18



Приборно-инструментальная полка (арт. ПО-ИП-12/15/18) специально разработанная для широких (глубиной 900мм) столов серии Классик надстройка. Базовый вариант полки оснащен задвигающимся ящиком 400×360×40 мм. Полка оборудована дополнительной электромонтажной панелью с возможностью расширения: базовый вариант предусматривает 4 розетки и выключатель. Под заказ также возможна комплектация дополнительными розетками, УЗО и интернет-розеткой. При заказе полки необходимо иметь в установленном комплекте или заказать дополнительно задние **стойки**.

- Максимальная нагрузка на полку: 120 кг
- Максимальная нагрузка на ЭПА: до 10А
- Размеры полки: 1200/1500/1800 x 65 x 400 мм

Подставка под клавиатуру  
ППК-02



Подставка под клавиатуру снабжена механизмом выдвижения, обеспечивающим легкое скольжение. Материал подставки – сталь, покрытая порошковой краской тёмно-серого (RAL 7012) или светло-серого (RAL 7035) цвета. Подходит для любого типа столов, может устанавливаться на все рабочие места, где имеется свободное пространство под столешницей шириной более 616 мм и глубиной более 383 мм.

- Габаритные размеры: 616 × 135 × 383 мм
- Размеры полки для клавиатуры: 245 × 505 мм
- Нагрузка на подставку: до 30 кг

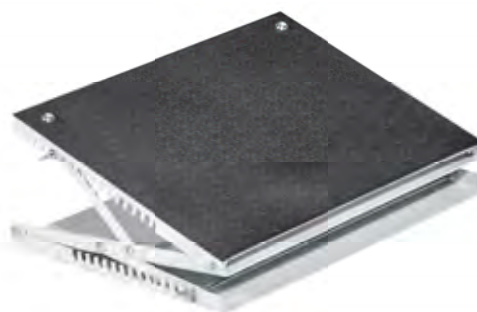
Подвес для инструмента KL-1200



Предназначен для крепления инструментов, которые должны быть всегда под рукой. Подвес имеет подпружиненную катушку с намотанным на нее поддерживающим тросиком. Натяжение тросика регулируется в зависимости от веса инструмента. Крепится к инструментальной **планке**.

- Вес инструмента: 0,6...1,5 кг.

Подставка под ноги ППН-02



Комфортабельная подставка с регулировкой высоты и угла наклона. Размеры: 400×300 мм.

Дополнительное оборудование электропанели



Автомат безопасности, устройство защитного отключения, телефонная розетка занимают место, примерно равное по длине двум **розеткам**.

Максимальная нагрузка на ЭПА – до 10А

Дополнительно в любую электропанель можно добавить:

- Розетки пылезащищенные
- Розетки одинарные и двойные (с заземлением и без заземления)
- Телефонная розетка, интернет-розетка
- Автоматы безопасности 10А АВВ и 16А АВВ
- Устройство защитного отключения АВВ (F362-25/2/0,03-А и F362-16/2/0,01-А)
- Автомат отключения с модулем подавления сетевых импульсных помех

Максимальная вместимость электропанелей

Артикул	МАКС. КОЛ-ВО РОЗЕТОК	Артикул	МАКС. КОЛ-ВО РОЗЕТОК
ЭПА-12	17	АЛ-ЭПА-12 АЛФ-ЭПА-12	18
ЭПА-15	24	АЛ-ЭПА-15 АЛФ-ЭПА-15	25
ЭПА-18	31	АЛ-ЭПА-18 АЛФ-ЭПА-18	32
½ ЭПА 12	5	ПО-ИП-12	8
½ ЭПА 15	8	ПО-ИП-15	14
½ ЭПА 18	11	ПО-ИП-18	18

Подставка для чертежей ППЧ-01



**Предназначена** для размещения чертежей на рабочем месте, поставляется в комплекте с 2 магнитами для крепления документов. Подставка выполнена в виде выдвижного кронштейна, крепится на боковые стойки и с помощью 3 поворотных узлов устанавливается в удобное для работника положение. Выпускается в двух модификациях: для столов со стальными квадратными стойками и алюминиевыми профильными стойками.

- Максимальная нагрузка: 15 кг
- Размеры поля подставки: 430×310 мм
- Длина колена держателя: 200 мм

Подставка для монитора ППМ-03



**Предназначена** для размещения монитора на рабочем месте. Подставка выполнена в виде выдвижного кронштейна, крепится на боковые стойки и с помощью 3 поворотных узлов позволяет установить монитор в удобное для работника положение. Выпускается в двух модификациях: для столов со стальными квадратными стойками и алюминиевыми профильными стойками.

- Максимальная нагрузка: 15 кг
- Длина колена держателя: 200 мм

Подставка под системный блок подкатная ППС-01



**Мобильная** подставка предназначена для размещения системного блока персонального компьютера. Благодаря колесным опорам обеспечивается мобильность, подставку можно установить в любом удобном месте.

**Габаритные размеры**, (Ш x В x Г): 220 × 150 × 480 мм.

Подставка под системный блок подвесная ППС-03



**Предназначена** для удобного размещения системного блока персонального компьютера. Крепится саморезами к столешнице, возможно крепление с любой стороны. Подходит для столов любой серии.

**Габаритные размеры**, (Ш x В x Г): 265 × 460 × 460 мм.

Рельс для крепления ячеек комплектации АРК



Изготовлен из алюминиевого профиля. Может крепиться в любом удобном месте на стене. Позволяет свободно размещать ячейки для хранения компонентов.

- Максимальная длина 3 метра.
- Ширина 95 мм.

Светильник под верхнюю полку ДЛ/Н



Дополнительное освещение, устанавливается под верхнюю полку для оборудования или крепится к перфопанели. Подходит для столов любой серии, имеющих верхние модули. Обеспечивает равномерное освещение центральной зоны рабочего места.

- Источник света: светодиодные лампы (30 светодиодов для ДЛ/Н-6, 45 светодиодов для ДЛ/Н-9)
- Регулировка угла наклона светильника на 120°.
- Цветовая температура 4700 – 5300 К.
- Материал рассеивателя - опаловый акрил 2мм

Освещенность рабочей поверхности на расстоянии 1000 мм от источника света не менее 1000 люкс.

Подставка под тумбу мобильная ППТ-01



Мобильная подставка предназначена для размещения всех стандартных тумб (ТМБ-01/1, ТМБ-02/1) и драйверов (ДР-03/1, ДР-05/1, ДР-07/1, ДР-10/1), обеспечивая мобильность данных элементов.



Снабжена 4-мя колесными опорами диаметром 50 мм, две из которых с механизмом фиксации.

- Габаритные размеры 510 × 600 × 10 мм.
- Максимальная нагрузка 350 кг.

Антистатический дымоулавливающий рукав 120149

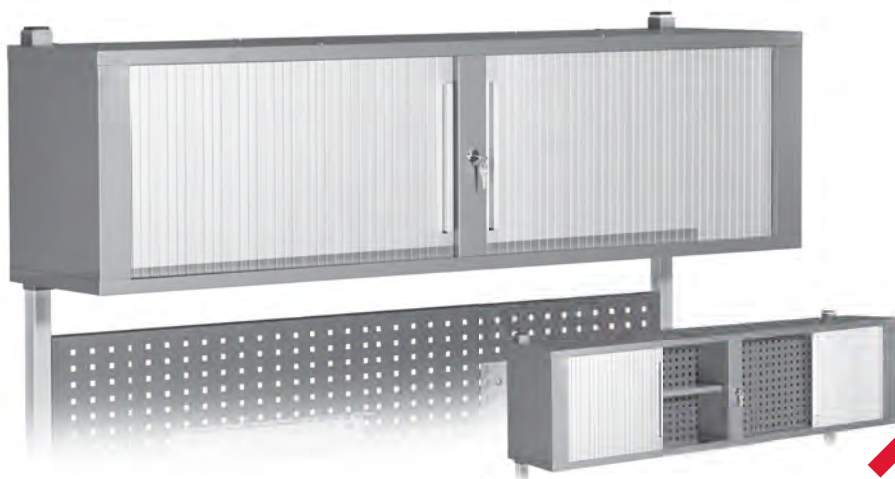


Подключается к существующим системам вытяжной вентиляции.

В комплект входит:

- гибкий рукав Ø38 × 680 мм
- 2 насадки Ø38 мм и Ø95 мм
- кронштейн крепления к столу, с регулировочной заслонкой
- гибкий шланг Ø51 × 2000 мм
- соединительные манжеты.

Полка-бокс навесная жалюзийная ПО-ЖЛ



Дополнительная полка-бокс с закрывающимися жалюзийными створками и замком. Монтируется на стандартные столы серий Классик, Констант и Верстак, требует наличия задних стоек. Выпускается в 3 типоразмерах для комплектации стандартных рабочих мест. Полка разделена перегородкой на 2 секции. В каждой секции регулируемая по высоте с шагом 25 мм полка.

- Размеры: 1200/1500/1800x400x300 мм
- Нагрузка - до 50 кг
- Выпускается только в общепромышленном исполнении. Несовместима со средней стойкой СРСТ.

Дополнительное оборудование перфопанели

Специальные держатели и крючки различной формы и размеров предназначены для крепления малогабаритного оборудования, ручного инструмента и дополнительных элементов на перфопанели.

	<p><b>К-01</b> – для пинцетов и инструмента с тонкими ручками.</p> <p>Габаритные размеры 180×57×35 мм.</p>		<p><b>К-06</b> – держатель для крепления гаечных и слесарных ключей.</p> <p>Габаритные размеры 60-150×190×45 мм</p>
	<p><b>К-02</b> – для отверток любого размера.</p> <p>Габаритные размеры 180×57×35 мм.</p>		<p><b>К-07</b> - крючок двойной для крепления тяжелых инструментов.</p> <p>Габаритные размеры 35×40×80 мм</p>
	<p><b>К-03</b> – для мелкого инструмента типа кусачек и плоскогубцев.</p> <p>Габаритные размеры 180×110×45 мм.</p>		<p><b>К-08</b> - лоток для мелких комплектующих и бутылочек.</p> <p>Габаритные размеры 180×45×80 мм</p>
	<p><b>К-04</b> – для любого инструмента (размер зазора можно регулировать изгибающимися лепестками).</p> <p>Габаритные размеры 182×45×25 мм.</p>		<p><b>К-09</b> - лоток для документов и бумаг, вмещает формат А4.</p> <p>Габаритные размеры 310×45×220 мм</p>
	<p><b>К-05</b> – держатель для крепления отверток и сверел диаметром от 9 до 13 мм.</p> <p>Габаритные размеры 180×100×30 мм</p>		<p><b>К-10</b> - вертикальный держатель журналов и бумаг формата А4.</p> <p>Размеры: 240x280x25 мм.</p>

# СИСТЕМЫ ХРАНЕНИЯ, ПЕРЕМЕЩЕНИЯ, ПРОЧАЯ ПРОМЫШЛЕННАЯ МЕБЕЛЬ

## Тумбы

### Подвесные и подкатные тумбы



2



1



4



3

Подвесные и подкатные стальные тумбы всех типов предназначены для хранения инструментов и компонентов. Могут также использоваться в качестве дополнительного элемента рабочего [стола](#).

- Оснащены центральным замком.
- Имеют выдвижные ящики с механизмом легкого скольжения (телескопические направляющие), выдвигаются на 550 мм
- Внутренние размеры ящиков (Ш x В x Г) следующих типоразмеров А, Б и В составляют:

**А** – 400×45×505 мм **Б** – 400×100×505 мм **В** – 400×160×505 мм.

- Нагрузка на ящик – до 30 кг.

Если подвесные тумбы ТП-01/П или ТП-02/П дозаказываются отдельно после основного заказа требуется указать артикул стола, к которому они будут крепиться. Под заказ возможно изготовление тумб с [доводчиками](#).

МАРКА ТУМБЫ		ТП-01/П	ТП-02/П	ТП-01/S	ТП-02/S
		ПОДВЕСНЫЕ ТУМБЫ		ПОДКАТНЫЕ ТУМБЫ	
№ на рисунке		1	2	3	4
Марка тумбы		ТП-01/П	ТП-02/П	ТП-01/S	ТП-02
Габаритные размеры (Ш x В x Г)		490×354×580 мм	490×233×580 мм	490×580×580 мм	490×650×580 мм
Количество ящиков		3	2	3	4
в том числе типоразмера	<b>А</b>	1	1	–	1
	<b>Б</b>	2	1	2	2
	<b>В</b>	–	–	1	1
Вес		20 кг	15 кг	25 кг	32 кг
Колесные опоры		нет		К тумбе монтируются 4 колесные опоры диаметром 75 мм, из них две с механизмом фиксации.	

## СТАЦИОНАРНЫЕ ТУМБЫ



**Стационарные** стальные тумбы всех типов предназначены для хранения инструментов и компонентов. Могут также использоваться в качестве дополнительного элемента рабочего [стола](#).

- Оснащены центральным замком.
- Имеют выдвижные ящики с механизмом легкого скольжения (телескопические направляющие), выдвигаются на 550 мм
- Внутренние размеры ящиков (Ш x В x Г) следующих типоразмеров Б и В составляют:

**Б** – 400×100×505 мм **В** – 400×160×505 мм **Г** – 400×200×505 мм.

- Нагрузка на ящик – до 30 кг.

Любая из стационарных тумб может использоваться в качестве опоры столешницы столов серии КОНСТАНТ и верстаков серии ВР. **Внимание!** Отдельно стоящие тумбы и драйверы обозначаются артикулами с /1 на конце (например, ТМБ-01/1, ДР-05/1). Тумбы и драйверы без вышеназванного окончания в артикуле являются частью рабочих мест серий Констант и Верстак.

МАРКА ТУМБЫ		ТМБ-01/1	ТМБ-02/1	ДР-03/1	ДР-05/1
№ на рисунке		5	6	7	8
Габаритные размеры (Ш x В x Г)		500×800×590 мм	500×800×590 мм	500×800×590 мм	500×800×590 мм
Количество ящиков		2 полки	1	3	5
в том числе типоразмера	<b>Б</b>	-	1	-	4
	<b>В</b>	-	-	-	1
	<b>Г</b>	-	-	3	-
Вес		25 кг	30 кг	35 кг	40 кг

## УВЕЛИЧЕННЫЕ ДРАЙВЕРЫ



Драйвер с 7 ящиками и драйвер-шкаф с 10 ящиками. Могут использоваться в качестве дополнительного элемента рабочего места и стойки для хранения инструментов и компонентов

– Внутренние размеры ящиков (Ш x В x Г) следующих типов-размеров А, Б и В составляют:

**А** – 400×45×505 мм    **Б** – 400×100×505 мм    **В** – 400×160×505 мм.

Артикул	ДР-07/1	ДР-10/1	ТМБ-03/1
№ на рисунке	1	2	3
Габаритные размеры (Ш×В×Г)	500×1040×590 мм	500×1520×590 мм	540×1050×500 мм
Количество ящиков	7	10	2 отделения с дверками
в том числе типоразмера	<b>А</b>	2	1
	<b>Б</b>	2	5
	<b>В</b>	3	4
Вес	55 кг	75 кг	20 кг

## РАЗДЕЛИТЕЛИ ДЛЯ ЯЩИКОВ





## ТУМБЫ ПРИСТАВНЫЕ СЕРИИ АЛЬФА

Тумбы приставные серии Альфа АЛФ-ТМБ-02

### Разделители для ящиков

**Системы** разделителей для ящиков дают возможность организовать внутреннее пространство ящика для удобства пользователя. Профильные поперечные металлические разделители позволяют создать требуемое количество ячеек разного размера для хранения и использования различающихся по размеру и назначению **элементов**.

#### 1 Д-10/А

**Разделители** для ящиков 400×45×505 мм (тип А) стандартные. В наборе 4 продольных и 6 поперечных разделителя. Предоставляют возможность выделения до 35 ячеек разного **размера**.

#### 2 Д-11/Б

**Разделители** для ящиков 400×100×505 мм (тип Б). В наборе 3 продольных, 4 крупных и 4 небольших поперечных фигурных разделителя. Предоставляют возможность выделения до 10 ячеек разного размера и **конфигурации**.

#### 3 Д-16/Б

**Разделители** для ящиков 400×100×505 мм (тип Б) фигурные. В наборе 4 продольных, 6 средних и 6 небольших поперечных разделителя. Предоставляют возможность выделения до 15 ячеек разного размера и **конфигурации**.

#### 4 Коврики для ящиков (КД/АБ)

**При** заказе разделителей для ящиков в общепромышленном исполнении дополнительно требуется **коврик**.

#### 5 Антистатические пластиковые вкладыши-трей для ящиков тумб

**Вкладыши** изготовлены по размерам стандартных ящиков типоразмеров А и Б всех стандартных тумб и устанавливаются внутрь без создания зазоров. Вкладыши предназначены для раздельного хранения плат, компонентов, готовых узлов изделий электронной промышленности, а также дополнительных инструментов и личных **вещей**.

**Вкладыши** изготовлены из полистирола (диссипативного материала с сопротивлением  $\leq 10^6$  Ом) толщиной 2, 2 мм, что обеспечивает повышенную прочность вкладыша. Цвет – черный. Выдерживают температуру до 60 °С.

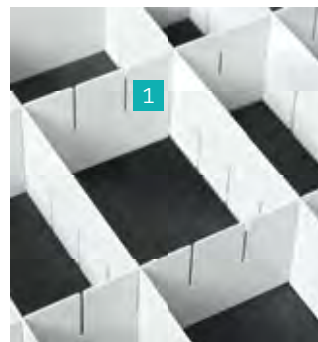
- **V-01 ESD**, Антистатический вкладыш для ящиков типоразмера **А** (400×45×505 мм). Внутренняя часть вкладыша состоит из 9 ячеек размерами: 1 ячейка 375 × 112 мм, 4 ячейки 182 × 112 мм, 4 ячейки 86 × 112 мм.
- **V-02 ESD**, Антистатический вкладыш для ящиков типоразмера **Б** (400×100×505 мм). Внутренняя часть вкладыша состоит из 8 одинаковых ячеек размером 112 × 182 мм.



**Вместительная** металлическая приставная тумба предназначена для размещения документов, папок и любых дополнительных материалов. В тумбе 2 стандартных выдвигающихся ящика и 2 вместительные полки, все выдвигаются с помощью направляющих. Каждая из полок оборудована перфорированными боковыми экранами, которые могут быть установлены с любой стороны. Выпускаются только в общепромышленном **исполнении**.

- Максимальная распределенная нагрузка на полку 30 кг
- Приставная тумба устанавливается вплотную к столу серии Альфа, может крепиться к столешнице
- Габариты тумбы (Ш x В x Г) - 445 x 1285 x 700 мм

## РАЗДЕЛИТЕЛИ ДЛЯ ПОЛОК ТУМБ СЕРИИ АЛЬФА



#### 1 Горизонтальные разделители Д-7/АЛФ-2

**Комплект** из 7 горизонтальных разделителей длиной 335 мм каждый, предоставляют возможность выделения требуемого количества ячеек нужного размера и конфигурации. Для одной тумбы необходимо 2 комплекта горизонтальных **разделителей**.

#### 2 Вертикальные разделители Д-4/АЛФ-2

**Комплект** из 4 вертикальных разделителей предназначен для выделения части пространства на полке для установки отдельных папок и документов. Для одной тумбы необходимо 2 комплекта вертикальных **разделителей**.

- Габаритные размеры вертикальных разделителей 240 × 290 мм.

## ПОДКАТНЫЕ СТОЛЫ И ТЕЛЕЖКИ



1 Стол подкатной ПС-07 Комфорт

2 3 4 Столы подкатные ПС

Предназначены для установки и перемещения оборудования в рабочей зоне. Снабжены 4-мя колесными опорами диаметром 75 мм, две из которых с механизмом фиксации.

Регулировка высоты столешницы от 650 до 950 мм.

Артикул	ПС-07 КОМФОРТ	ПС-07	ПС-10-	ПС-15
№ на рисунке	1	2	3	4
Нагрузка на столешницу	100 кг		150 кг	
Габаритные размеры	710×515 мм		700×1000 мм	700×1500 мм

5 Стол подкатной серии Альянс АЛ-ПС

Предназначен для установки и перемещения оборудования в рабочей зоне. Снабжен 4-мя колесными опорами диаметром 75 мм, две из которых с механизмом фиксации.

- Оснащен тремя полками, средняя свободно регулируется по высоте
- Габаритные размеры 690 × 840 × 460 мм
- Максимальная нагрузка 150 кг



### 6 Транспортная тележка из нержавеющей стали КР-ТТ



**Тележка** для перевозки компонентов и изделий в чистых помещениях высоких классов чистоты. Оснащена 2 полками (длиной 750мм каждая) и четырьмя поворотными колесами диаметром 75 мм, два из которых со стопорным [механизмом](#).

- Распределенная нагрузка на каждую полку - до 40 кг
- Габаритные размеры тележки 950×1100 × 470 мм

### 7 8 9 Транспортные тележки ТТ-02, ТТ-03, ТТ-04

**Тележки** для перевозки компонентов и изделий. Оснащены регулируемыми по высоте полками и четырьмя поворотными колесами ø75 мм (ТТ-02, ТТ-03) или ø125 мм (ТТ-04) два из которых со стопорным [механизмом](#).

Артикул	ТТ-02	ТТ-03	ТТ-04
№ на рисунке	7	8	9
Габаритные размеры (Ш×В×Г)	470×990×840 мм	470×990×840 мм	615×1560×1270 мм
Количество полок	2	3	4
Внутренние размеры полок	405×605 мм	405×605 мм	555×1210 мм
Регулировка полок по высоте	140 – 800 мм	140 – 800 мм	190 – 1480 мм
Допустимая нагрузка	100 кг	100 кг	100 кг

## Подкатные стойки



1 Подкатная стойка СТ-05

2 Подкатная стойка СТ-05 Комфорт

**Предназначены** для размещения и перемещения оборудования в рабочей зоне. Имеют пять полок, регулируемых по высоте, и электро-монтажную панель (ЭПА-С) на 5 европейских розеток с заземлением и 1 без заземления. Панель располагается сбоку, что позволяет эффективно использовать верхнюю полку. Стойка изготовлена из металлического профиля с порошковым покрытием. Стойки оснащены четырьмя колесными опорами две из которых со стопорным **механизмом**.

- Допустимая нагрузка до 150 кг

Артикул	СТ-05	СТ-05 КОМФОРТ
Габаритные размеры	600×500×1600 мм	680×460×1600 мм

При заказе необходимо указывать индекс ESD для изделий в антистатическом исполнении и цвет – светло-серый RAL 7035 или темно-серый RAL 7012.

3 Подкатная стойка СТ-06

**Предназначена** для размещения и перемещения оборудования в рабочей зоне. Имеет пять полок, плавно регулируемых по высоте. Стойка изготовлена из металлического профиля с порошковым покрытием, оснащена колесными опорами две из которых со стопорным механизмом. Стойка без **электропанели**.

- Допустимая нагрузка до 150 кг
- Габаритные размеры 600×1605×500 мм

4 Подкатная стойка АЛ-СТ

**Стойка** предназначена для размещения дополнительного оборудования и перемещения элементов в рабочей зоне. Оборудована пятью полками, свободно регулируемые по высоте, и электро-монтажной панелью (1/2 ЭПА-12) с 4 розетками и выключателем. Панель располагается сбоку, что позволяет эффективно использовать верхнюю полку.

**Конструкционные** особенности алюминиевого профиля позволяют дополнительно крепить небольшие элементы сбоку. Стойка оснащена четырьмя колесными опорами, две из которых имеют механизм **фиксации**.

- Габаритные размеры 460×690×1940 мм
- Максимальная нагрузка - 150 кг



### 5 Двухсторонняя подкатная стойка для комплектующих СКМ

**Стойка** покрыта порошковой токопроводящей краской (выпускается только в ESD исполнении). Нижняя полка из ламинированного ESD ДСП толщиной 25 мм. Снабжена четырьмя колесами Ø75 мм, 2 из них со стопорами. В стандартной комплектации 6 двухсторонних рельсов для крепления боксов. Навесные ячейки заказываются [отдельно](#).

- Допустимая нагрузка 100 кг
- Габаритные размеры (В x Ш x Г) 1600×680×460 мм

### 6 Подкатная стойка ремонтная СТ-Р

**Стойка** оснащена двусторонней перфорированной панелью 525×600 мм, которая выдерживает максимальную допустимую распределенную нагрузку в 10 кг. Возможно размещение держателей и крючков различной формы на [панели](#). В качестве нижней части стойки установлена стальная тумба, оборудованная пятью выдвигающимися на 360 мм ящиками с телескопическими [направляющими](#).

- Размеры тумбы 800×500×590 мм
- Общие габаритные размеры стойки 600×630×1730 мм

### 7 Подкатная стойка для инструмента и оборудования СТ-ВР-01

**Подкатная** стойка с перфорированной стенкой и удобной боковой ручкой. Перфорированная стенка позволяет крепить любые стандартные держатели для инструмента. Стойка оборудована 4 поворотными колесами, все с механизмом [фиксации](#).

- Размеры: 800×1600×690 мм
- Нагрузка – до 250 кг

### 8 Специальная упаковочная стойка СУС

**Вспомогательная** стойка, предназначенная для удобного крепления полиэтилена, пузырчатой пленки, бумаги и других рулонных упаковочных материалов, максимальная ширина рулона 1,5 м. Оснащена 4 поворотными колесами ø50 мм, два со стопорным [механизмом](#).

- Габаритные размеры стойки 1240×600×1800 мм
- Допустимая нагрузка 80 кг

При заказе необходимо указывать индекс ESD для изделий в антистатическом исполнении и цвет – светло-серый RAL 7035 или темно-серый RAL 7012.

## ШКАФЫ

## МЕТАЛЛИЧЕСКИЕ ДВУХДВЕРНЫЕ ШКАФЫ



Металлические двухдверные шкафы оснащены замками типа CAM LOCK с тягами, секретность 2000 комбинаций.

Шкафы для документации имеют 4 полки (ШД-3 – 3 полки) в стандартной комплектации, шкафы для одежды оснащены планкой для вешалок, комбинированные шкафы имеют 4 полки в стандартной комплектации и планку для вешалок.

- Полки регулируются по высоте с шагом 50 мм.
- Рекомендуемая нагрузка на полку не более 30 кг.
- Шкаф для хранения комплектующих имеет выдвижные ящики на телескопических направляющих (ШКХ-1 – 30 ящиков, а ШКХ-2 – 16).
- Внутренний размер ящиков (Ш x В x Г) – 310×100×370 мм.

№	ТИП И АРТИКУЛ	ГАБАРИТНЫЕ РАЗМЕРЫ (Ш X В X Г)	ВЕС ШКАФА
Шкаф для документов ШД			
1a	ШД-1	1000×1950×550 мм	80 кг
	ШД-2	820×1850×450 мм	62 кг
16	ШД-3	820×1000×450 мм	40 кг
Шкаф для одежды ШО			
2	ШО-1	1000×1950×550 мм	68 кг
	ШО-2	1820×850×450 мм	52 кг

При заказе необходимо указывать индекс ESD для изделий в антистатическом исполнении и цвет – светло-серый RAL 7035 или темно-серый RAL 7012.

## ДОПОЛНИТЕЛЬНОЕ ОБОРУДОВАНИЕ для ящиков ШКХ: СИСТЕМЫ ВНУТРЕННИХ РАЗДЕЛИТЕЛЕЙ

4



+



5

6

№	ТИП И АРТИКУЛ	ГАБАРИТНЫЕ РАЗМЕРЫ (Ш X В X Г)	ВЕС ШКАФА
Шкаф комбинированный ШК			
3	ШК-1	1000×1950×550 мм	78 кг
	ШК-2	820×1850×450 мм	58 кг
Шкаф для хранения комплектующих ШКХ			
4	ШКХ-1	820×1850×450 мм	127 кг
	ШКХ-2	820×1060×450 мм	69 кг

5 Д-6/Ш

**Разделители** для ящика 360×100×310 мм (тип ШКХ) стандартные. В наборе 2 продольных и 4 поперечных разделителя. Предоставляют возможность выделения до 15 ячеек разного **размера**.

6 Коврики для ящиков КД/Ш

**При** заказе разделителей для ящиков в общепромышленном исполнении дополнительно требуется **коврик**.

При заказе необходимо указывать индекс ESD для изделий в антистатическом исполнении и цвет – светло-серый RAL 7035 или темно-серый RAL 7012.

## ШКАФЫ ЖАЛЮЗИЙНЫЕ



Шкаф для документов с жалюзиными створками ШДЖ-1

**Металлический** шкаф для документов, оснащенный двумя независимо закрывающимися секциями, в каждой секции по 2 регулируемые полки. Обе секции оснащены жалюзиными створками цвета **металлик**.

- Шкаф доступен только в общепромышленном исполнении.
- Габаритные размеры: 615×1660×405 мм.
- Максимальная нагрузка на шкаф: 100 кг, на каждую полку: 25 кг



## ПОВОРОТНЫЕ СТОЙКИ

### Модульная поворотная стойка СП-01



**Поворотная** стойка представляет собой практичную, компактную и емкую систему хранения компонентов и инструмента. Стойка позволяет на ограниченном пространстве разместить различные типы комплектующих и обеспечивает в дальнейшем удобство их использования в производственном процессе. Поворотная стойка комплектуется 2 видами пластиковых кейсов: узкими и широкими. Для антистатической стойки кейсы изготавливаются из антистатического пластика.

- Узкие кейсы: 400×94\*82 мм, объемом 2,4 л, нагрузка до 7,5 кг.
- Широкие кейсы: 400 × 188 × 82 мм, объемом 4,3 л, нагрузка до 10 кг.

**Максимально** в 1 поворотную стойку вмещается: до 256 узких пластиковых кейсов или до 128 широких кейсов. Под заказ возможна комбинация тумб с узкими и широкими кейсами.

**Поворотная** стойка может быть заказана как в полном комплекте, так и по частям.

- Габаритные размеры стойки: 800 × 1670 × 800 мм
- Общая нагрузка на поворотную стойку: 500 кг
- Вес стойки: 200 кг.

#### 1 СП-01

**Поворотная** стойка в полном комплекте, состоящая из 16 металлических тумб-сегментов (8 с узкими кейсами и 8 с широкими кейсами), поворотного основания, технологических прокладок и верхней пластины. Состоит из 4 уровней по 4 тумбы-сегмента в каждом. Легко собирается, тумбы-сегменты можно устанавливать в произвольном порядке.

#### 2 СП-01/С-1

**Тумба-сегмент** поворотной стойки, состоит из металлической тумбы 395 × 400 × 400 мм с 16 узкими пластиковыми кейсами, размещенными на 4 полках. Вес 9,5 кг.

#### 3 СП-01/С-2

**Тумба-сегмент** поворотной стойки, состоит из металлической тумбы 395 × 400 × 400 мм с 8 широкими пластиковыми кейсами, размещенными на 4 полках. Вес 9,5 кг.

#### СП-01/К

**Комплект** модулей для поворотной стойки. Состоит из поворотного основания **4**, соединительных прокладок и верхней пластины. Требуется при заказе произвольного количества тумб-сегментов для их установки на поворотное основание и крепления между собой.

#### СП-01/ПМ

**Соединительная** прокладка для тумб-сегментов. Заказывается при необходимости установки нескольких тумб друг на друга для надежности крепления. Максимальное количество тумб для установки – 4 штуки.

Поворотная стойка выпускается в общепромышленном и антистатическом исполнении.

## СТЕЛЛАЖИ



### СТЕЛЛАЖИ УНИВЕРСАЛЬНЫЕ СТУ

**Стеллажи** универсальные предназначены для хранения документации и комплектующих. Стеллажи (кроме СТУ-01) имеют регулируемые опоры стоек, 5 полок в стандартной комплектации с возможностью регулировки полок по высоте с шагом 50 мм. Распределенная нагрузка на полку до 30 кг. Стеллаж СТУ-01 в стандартной комплектации имеет 6 полок, распределенная нагрузка на полку до 30 кг. Полная нагрузка СТУ-01 – до 180 кг, СТУ-02...05 – до 110 кг.

№	Артикул	Габ. размеры (Ш x В x Г), мм
1	СТУ-01	820 × 1850 × 450
	СТУ-02	820 × 1850 × 390
2	СТУ-03	1000 × 1850 × 490
	СТУ-04	820 × 1950 × 390
	СТУ-05	1000 × 1950 × 490

### СТЕЛЛАЖИ СЕРИИ СТС

**Стеллаж** металлический с плавно регулируемыми по высоте полками. Не требует дополнительного выравнивания полов для установки. В стандартной комплектации стеллаж имеет 4 полки. Максимальная распределенная нагрузка на полку – 200 кг. Максимальная нагрузка на стеллаж – 640 кг.

№	Артикул	Габ. размеры, (ШxВxГ), мм
3	СТС-12	200 × 1800 × 1600
	СТС-15	1500 × 1800 × 600

Полки для шкафов и стеллажей

**Полки для шкафов и стеллажей можно заказать дополнительно.**

- Полка ПЛ-1 применяется в шкафах ШД-1, стеллажах СТУ-03, СТУ-05.
- Полка ПЛ-2 применяется в шкафах ШД-2, ШД-3, стеллажах СТУ-01, СТУ-02, СТУ-04.
- Полка ПО-СТС-12 применяется в стеллажах СТС-12.
- Полка ПО-СТС-15 – в стеллажах СТС-15.

### СТЕЛЛАЖИ ИЗ НЕРЖАВЕЮЩЕЙ СТАЛИ

4 Стеллаж из нержавеющей стали КР-СТ

**Стеллажи** серии Кристалл предназначены для хранения документации и комплектующих в чистых помещениях высоких классов чистоты. Стеллаж в стандартной комплектации имеет 5 полок с перфорацией горизонтальных **поверхностей**.

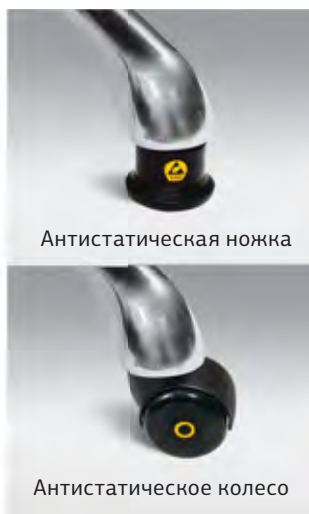
- Распределенная нагрузка на каждую полку – до 40 кг
- Габаритные размеры стеллажа 600 x 1850 x 460 мм



При заказе необходимо указывать индекс ESD для изделий в антистатическом исполнении и цвет – светло-серый RAL 7035 или темно-серый RAL 7012.

# АНТИСТАТИЧЕСКИЕ СТУЛЬЯ И ТАБУРЕТЫ

VKG C-100 ESD



Антистатическая ножка

Антистатическое колесо

**Антистатический** лабораторный стул, тканевое покрытие, цвета – синий, серый.

На выбор возможна комплектация антистатическими ножками или антистатическими колесиками.

Дополнительно может комплектоваться антистатическими подлокотниками, опорным кольцом для ног. Имеется регулировка угла наклона **спинки**.

- Сопротивление не более 1 МОм
- Вес 7 кг

VKG C-200 ESD



**Антистатический** лабораторный стул, тканевое покрытие, цвета – синий, серый.

На выбор возможна комплектация антистатическими ножками или антистатическими колесиками.

Дополнительно может комплектоваться антистатическими подлокотниками, опорным кольцом для ног. Имеется регулировка угла наклона сиденья и угла наклона **спинки**.

- Сопротивление не более 1 МОм
- Вес 7 кг

VKG C-300 ESD



**Антистатический** лабораторный стул, негорючее термостойкое полиуретановое покрытие.

На выбор возможна комплектация антистатическими ножками или антистатическими колесиками.

Дополнительно может комплектоваться антистатическими подлокотниками, опорным кольцом для ног.

- Сопротивление не более 1 МОм
- Вес 7-,5 кг

Подходит для чистых помещений высоких классов чистоты.

VKG C-400 ESD



**Антистатический** лабораторный табурет, негорючее термостойкое полиуретановое покрытие.

На выбор возможна комплектация антистатическими ножками или антистатическими колесиками.

Дополнительно может комплектоваться опорным кольцом **для ног**.

- Сопротивление не более 1 МОм
- Вес 4 кг

Подходит для чистых помещений высоких классов чистоты.

VKG C-500 ESD



**Антистатическое** кресло с удобной эргономичной спинкой и комфортным сидением. На выбор возможна комплектация антистатическими ножками или антистатическими колесиками. Имеется регулировка угла наклона спинки и **сиденья**.

Дополнительно может комплектоваться опорным кольцом для ног и металлическими **подлокотниками**.

- Высота регулировки сиденья – 65-93 см.
- Цвет тканевого покрытия – серый.

При заказе стула/табурета следует указывать требуемый газлифт: KJ/200 (позволяющий регулировать высоту сиденья на 43-63 см) или KJ/260 (позволяющий регулировать высоту сиденья на 54-83 см).

КАТ Стандарт ESD



**Антистатический** лабораторный стул, негорючее термостойкое полиуретановое покрытие.

На выбор возможна комплектация антистатическими ножками или антистатическими колесиками.

Дополнительно может комплектоваться антистатическими подлокотниками, опорным кольцом для ног.

Имеется регулировка угла наклона **спинки**.

- Сопротивление не более 1 МОм.

- Вес 7,5 кг

Подходит для чистых помещений высоких классов чистоты.

КТ 201 ESD



**Антистатический** лабораторный стул, тканевое покрытие, цвета – синий, серый.

На выбор возможна комплектация антистатическими ножками или антистатическими колесиками.

Дополнительно может комплектоваться антистатическими подлокотниками, опорным кольцом для ног. Имеется регулировка угла наклона **спинки**.

- Сопротивление не более 1 МОм.

- Вес 7 кг.

КАТ седло ESD



**Антистатический** лабораторный табурет с эргономичным сидением “седло”, негорючее термостойкое полиуретановое покрытие.

На выбор возможна комплектация антистатическими ножками или антистатическими колесиками.

Дополнительно может комплектоваться опорным кольцом **для ног**.

- Сопротивление не более 1 МОм.

- Вес 5 кг

Подходит для чистых помещений высоких классов чистоты.

КАТ-2 ESD табурет



**Антистатический** лабораторный табурет, негорючее термостойкое полиуретановое покрытие.

На выбор возможна комплектация антистатическими ножками или антистатическими колесиками.

Дополнительно может комплектоваться опорным кольцом **для ног**.

- Сопротивление не более 1 МОм.

- Вес 4 кг

Подходит для чистых помещений высоких классов чистоты.

Все стулья серий КАТ по умолчанию поставляются с газлифтами KJ/200, позволяющими регулировать высоту сидения на 43-63 см. Под заказ возможна дополнительная комплектация увеличенным газлифтом KJ/260, позволяющими регулировать высоту сидения на 54-83 см

## Smart кресло ESD



Очень удобное и комфортное кресло. Разнообразные механизмы регулировки позволяют достигнуть максимально удобного положения тела при сидении. На выбор возможна комплектация антистатическими ножками или антистатическими колесиками. Имеется регулировка угла наклона спинки.

- Сопротивление не более 1 МОм.
- Вес 12 кг

## Лабораторный стул КАТ Интер ESD



Антистатический лабораторный стул, негорючее термостойкое полиуретановое покрытие, спинка анатомической формы, обеспечивающая дополнительную поддержку спины. На выбор возможна комплектация антистатическими ножками или антистатическими колесиками. Дополнительно может комплектоваться антистатическими подлокотниками, опорным кольцом для ног. Имеется регулировка угла наклона спинки и сидения.

- Сопротивление – не более 1 МОм
- Вес – 7 кг
- Подходит для чистых помещений высоких классов чистоты.

## Газлифты



При заказе любых стульев и табуретов следует указывать требуемый газлифт: КJ/200 (позволяющий регулировать высоту сидения на 43-63 см) или КJ/260 (позволяющий регулировать высоту сидения на 54-83 см). Также газлифты можно заказать отдельно.

Артикул	РЕГУЛИРОВКА ВЫСОТЫ СИДЕНИЯ
КJ/200	43 - 63 см
КJ/260	54 - 83 см

## Опорное кольцо для ног



Регулируемое по высоте кольцо для ног. Рекомендуется для стульев с удлиненным газлифтом.

Артикул	ДИАМЕТР КОЛЬЦА
JR-430	43 см
JR-600	60 см

## КТ ESD подлокотники



Комплект антистатических подлокотников. Подходит только к стульям серии VKG, КАТ и КТ. Кресло Smart и табуреты данными подлокотниками не оборудуются.

## Антистатические ножки VKG F-05



Набор из 5 антистатических ножек, подходят ко всем типам стульев и табуретов.

## Антистатические колеса P607A



Комплект антистатических колес подходит ко всем типам стульев, табуретов.

# АНТИСТАТИЧЕСКОЕ ОСНАЩЕНИЕ ДЛЯ ПЕРСОНАЛА И ПОСЕТИТЕЛЕЙ

## АНТИСТАТИЧЕСКАЯ ОДЕЖДА

Антистатическая одежда экранирует объекты от воздействия электрических полей, возникающих при трении одежды. Выдерживает не менее 50 стирок без утраты антистатических свойств (машинная стирка до 60°). Время стекания заряда не более 0,17 с. Вся антистатическая одежда может использоваться в чистых помещениях низких классов чистоты (ИСО 7-8).

Антистатический костюм VAK-W  
женский / VAK-M мужской

Антистатические брюки VAT-W  
женские / VAT-M мужские



**Ткань:** 66% полиэстер, 33% хлопок, 1% проводящие волокна.  
**Цвета:** синий, белый, серый, комбинированный  
(синие брюки, белая куртка)  
При заказе указывается размер (возможны размеры 40-62)  
и рост в см.

**Ткань:** 66% полиэстер, 33% хлопок, 1% проводящие волокна.  
**Цвета:** синий, белый, серый  
При заказе указывается размер (возможны размеры 40-62)  
и рост в см.

Антистатическая одежда экранирует объекты от воздействия электрических полей, возникающих при трении одежды. Выдерживает не менее 50 стирок без утраты антистатических свойств (машинная стирка до 60°). Время стекания заряда не более 0,17 с. Вся антистатическая одежда может использоваться в чистых помещениях низких классов чистоты (ИСО 7-8).

Антистатический укороченный халат  
VA Unisex

Антистатический халат VAE-W  
женский / VAE-M мужской



**Ткань:** 66% полиэстер, 33% хлопок, 1% проводящие волокна.

**Цвета:** синий, белый, серый

При заказе указывается размер (возможны размеры 40-62) и рост в см.

**Ткань:** 66% полиэстер, 33% хлопок, 1% проводящие волокна.

**Цвета:** синий, белый, серый

При заказе указывается размер (возможны размеры 40-62) и рост в см.

АНТИСТАТИЧЕСКАЯ ОДЕЖДА

Антистатический платок-бандана VH-01



**Ткань** 66% полиэстер, 33% хлопок, 1% проводящие волокна.  
**Цвета:** синий, белый, серый

Антистатический берет VH-02



**Ткань** 66% полиэстер, 33% хлопок, 1% проводящие волокна.  
На резинке.  
**Цвета:** синий, белый, серый  
**Размеры:** 54-62

Защитные очки



**Очки** с линзами из поликарбоната для защиты глаз от пыли и мелких осколков. Также обеспечивают 99.9% защиты от UV.

Арт. 51-762-0302

Антистатические перчатки



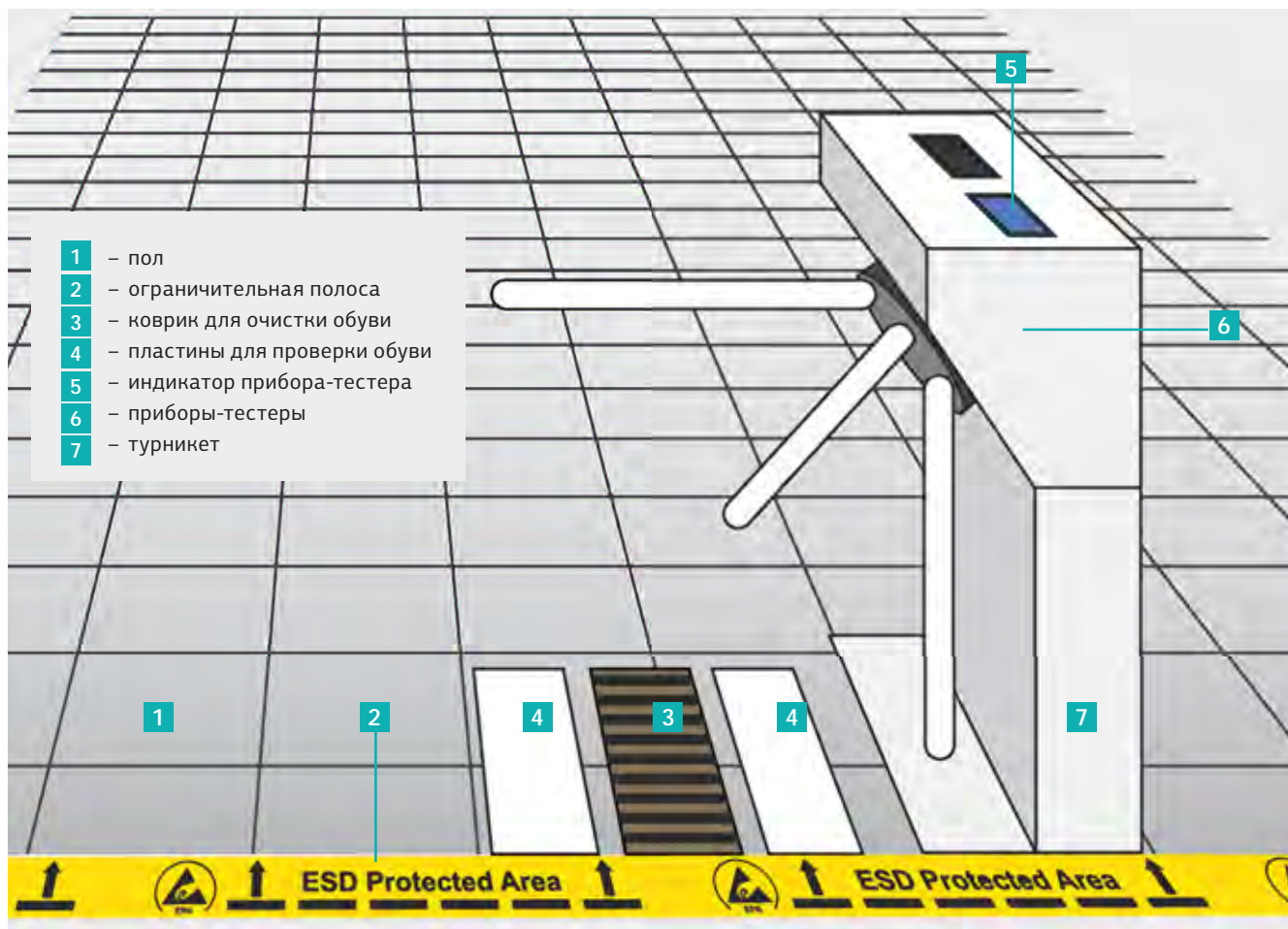
- А-0004 с фрикционным резиновым покрытием ладони и пальцев

- А-0004-1 с фрикционным резиновым покрытием пальцев

- А-0004-2 из антистатической ткани без резинового покрытия



## АВТОМАТИЧЕСКИЙ ТУРНИКЕТ



**Турникет** обеспечивает ежедневную проверку обуви/браслетов на соответствие стандартам ESD-защиты и осуществляет допуск работников в зону, защищенную от электростатического разряда, если браслеты и обувь **исправны**.

Выпускается в 2 модификациях:

- Автоматический турникет с тестером обуви или с тестером обуви и браслетов (61-200-3103).
- Автоматический турникет с тестерами обуви, браслетов и пропусков/идентификационных карт, подходит для любого типа идентификационных карт (61-200-3102).

**Приборы-тестеры** расположены в верхней части корпуса турникета. После проверки браслетов и обуви, работник может пройти в зону, защищенную от электростатического разряда. В случае несоответствия требованиям антистатической защиты турникет остается неподвижным и не пропускает работника. Проверка осуществляется автоматически и не вызывает задержек при продвижении персонала. Выход из зоны осуществляется при нажатии кнопки на задней части **турникета**.

**Турникеты** соответствуют требованиям ANSI/ESD S20/20 и стандартам ISO по хранению **данных**.

**Модель 61-200-3102** формирует отчеты для ESD-координатора со всеми результатами **измерений**.

## АНТИСТАТИЧЕСКАЯ ОБУВЬ

MICRO



- Нескользящая подошва
- Материал: натуральная кожа
- Страна-производитель: Финляндия
- Размеры: 35-46

FILE красный



- Демпфирующая подошва
- Подходят для применения в чистых помещениях.
- Материал: натуральная кожа
- Страна-производитель: Финляндия
- Размеры: 35-41

FILE белый



- Демпфирующая подошва
- Подходят для применения в чистых помещениях.
- Материал: натуральная кожа
- Страна-производитель: Финляндия
- Размеры: 35-47

FILE черный



- Демпфирующая подошва
- Подходят для применения в чистых помещениях.
- Материал: натуральная кожа
- Страна-производитель: Финляндия
- Размеры: 35-47

CLOG белый



- Отстегивающийся ремешок
- Сменная стелька
- Материал: эко-кожа
- Страна-производитель: Венгрия
- Размеры: 35-47

CLOG черный



- Отстегивающийся ремешок
- Сменная стелька
- Материал: эко-кожа
- Страна-производитель: Венгрия
- Размеры: 35-47

Для непрерывного заземления при передвижении персонала в зоне антистатической защиты. Обладает нормированной проводимостью для стекания заряда с ноги на проводящий пол. Изготавливается на основе натуральной кожи, на кожаной или полиуретановой подошве, маркируется **ESD-символом**.

TARGA



- Защитная металлическая пластина в носке
- Устойчивость к химическим веществам и маслам
- Демпфирующая подошва
- Материал: натуральная кожа
- Страна-производитель: Финляндия
- Размеры: 35-47

ALEX



- Демпфирующая подошва
- Подходят для применения в чистых помещениях
- Материал: натуральная кожа
- Страна-производитель: Финляндия
- Размеры: 39-47

OLIVIA



- Устойчивость к химическим веществам и маслам
- Демпфирующая нескользящая подошва
- Материал: натуральная кожа
- Страна-производитель: Финляндия
- Размеры: 35-43

PRO



- Устойчивость к химическим веществам и маслам
- Демпфирующая нескользящая подошва
- Материал: натуральная кожа
- Страна-производитель: Финляндия
- Размеры: 39-47

TOMAS



- Усиленный носок
- Материал: натуральная кожа
- Страна-производитель: Гонконг
- Размеры: 39-46, возможен заказ половинных размеров

DEN



- Дышащий материал, закрытые части кроссовок из натуральной кожи
- Демпфирующая подошва
- Страна-производитель: Гонконг
- Размеры: 39-46, возможен заказ половинных размеров

АНТИСТАТИЧЕСКАЯ ОБУВЬ

RIVER



- Подошва, устойчивая к химическим веществам и маслам
- Демпфирующая подошва
- Материал: замша
- Страна-производитель: Финляндия
- Размеры: 39-47

KEY



- Подошва, устойчивая к химическим веществам и маслам
- Отталкивающая воду кожа
- Демпфирующая подошва
- Материал: натуральная кожа
- Страна-производитель: Финляндия
- Размеры: 39-48

BALLERINA



- Устойчивость к химическим веществам и маслам
- Демпфирующая нескользящая подошва
- Материал: натуральная кожа
- Страна-производитель: Финляндия
- Размеры: 35-43

PETRA



- Устойчивость к химическим веществам и маслам
- Демпфирующая нескользящая подошва
- Материал: натуральная кожа
- Страна-производитель: Финляндия
- Размеры: 35-43

CABLE



- Демпфирующая подошва
- Подходят для применения в чистых помещениях.
- Материал: натуральная кожа
- Страна-производитель: Финляндия
- Размеры: 39-47

AUTO



- Устойчивость к химическим веществам и маслам
- Демпфирующая нескользящая подошва
- Материал: натуральная кожа
- Страна-производитель: Финляндия
- Размеры: 39-47

## СРЕДСТВА ЗАЗЕМЛЕНИЯ ПЕРСОНАЛА И ПОСЕТИТЕЛЕЙ

Антистатический ремешок на ногу



**Встроенное** сопротивление ремешка – 1,5 МОм. Имеет удобную пластмассовую застежку, не соскальзывает при ходьбе. Длина 57 см.

- 30-560-0044 - ESD ремешок с креплением на пятку
- 30-560-0053 – ESD ремешок с креплением на носок

Автоматическое раздаточное устройство бахил  
30-551-5000



**Предназначено** для хранения и выдачи бахил посетителям ЕРА и чистых помещений. Поставляется без бахил. Вместимость 40 – 50 пар.

Бахилы для автоматического раздаточного  
устройства 30-551-5001



**Упаковка** 200 пар.

Ремешки на обувь одноразовые VKG A-1430



**Одноразовые** заземляющие полоски для обуви предназначены для временного использования. Полоска крепится при помощи липкого покрытия к подошве и размещается внутри обуви, желательнее под пятку. Упаковка 100 шт.

Антистатические бахилы 30-551-0006



**Изготовлены** из рассеивающего электростатический заряд нетканого материала синего цвета, имеют проводящую ленту. Предназначены для посетителей ЕРА. Не для автоматического раздаточного устройства. Упаковка 50 пар.

Антистатические браслеты



**Способ** стационарного заземления для работающего монтажника или ремонтника. Стеkanie заряда происходит через браслет с гарнитурой заземления на общую шину. Браслеты регулируемые, эластичные, с добавлением токопроводящих нитей, гипоаллергенные. Заземляются через узел заземления VKG A-3146 кнопкой «папа» 10 мм.

- VKG A-2202** браслет антистатический тканевый с кнопкой 4 мм и шнуром
- VKG A-2202-0** браслет антистатический тканевый сменный
- VKG A-2210** браслет антистатический металлический с кнопкой 4 мм и шнуром
- VKG A-2210-0** браслет антистатический металлический сменный

Соединительная колодка VKG A-9400



**Колодка** для заземления белая закрытая с резистором 1 МОм.

Контактные шнуры для подключения антистатических браслетов



**Дополнительно** к антистатическому браслету можно заказать различные варианты контактных шнуров с различной длиной и разъемами.

**Подходят** для подключения к узлу заземления VKG G-1

АРТИКУЛ	СПОСОБ КРЕПЛЕНИЯ	ДЛИНА ПРОВОДА
30-560-0604	4 мм - штекер	1,80 м
30-560-1004	4 мм - штекер	3,00 м
30-560-0641	4 мм - 10мм кнопка	1,80 м
30-560-0614	4 мм - GSGS	1,80 м
30-560-0645	4 мм - 4,5мм кнопка	1,80 м
30-560-1014	4 мм - GSGS	3,00 м

Узел заземления VKG G-01



Универсальный узел для подключения гарнитуры заземления. Совместим со всеми типами разъёмов: штекер/GSGS/кнопки (4; 4,5; 7 и 10 мм).

- возможность подключения до двух браслетов
- 3-х метровый провод с кольцом под клеммный зажим
- без резистора

Монтируется под столешницей

Узел заземления VKG A-3146



Объединенный узел для подключения гарнитуры заземления ковриков, браслетов и приборов. Имеет две кнопки 10 мм и заземляется через соединительную колодку. Монтируется под столешницей.

Антистатический напольный коврик TOROSTAT



Двухслойный антистатический напольный коврик толщиной 2,5 мм, суперизносостойкий, шумопоглощающий, негорючий, термостойкий, верхний слой рассеивающий, нижний – проводящий: время стекания заряда от 1000В до 50В – менее 0,5 с, сопротивление относительно земли менее 100 МОм, комбинированное сопротивление менее 35 МОм. Различные размеры: от 150×200 мм до 1000×10000 мм.

Антистатические настольные комплекты VKG KH 4060, VKG KH 6090, VKG KH 12060



Из износостойкого синтетического каучука, стойкого к нагреву и припою. Не содержит галогенов. Эластичен, обладает объемной проводимостью. Исполнение антибликовое, матовое. Цвет – серый, синий.

В комплекте: кнопка 10 мм, браслет VKG A-2202, гарнитура заземления коврик-земля.

НАИМЕНОВАНИЕ	VKG KH 4060	VKG KH 6090	VKG KH 12060
Размеры	40 × 60 см	60 × 90 см	120 × 60 см
Время стекания заряда	от 5000 В до 50 В менее 0,04 сек		
Поверхностное и сквозное сопротивление	10 <sup>5</sup> ...10 <sup>9</sup> Ом		

# ОДЕЖДА И ДОПОЛНИТЕЛЬНОЕ ОСНАЩЕНИЕ ДЛЯ ЧИСТЫХ ПОМЕЩЕНИЙ

## Лабораторный халат для чистых помещений



**Халаты** предназначены для использования в чистых помещениях до 5 категории ИСО **включительно**.

- Поверхностное сопротивление  $10^6$ - $10^9$  Ом.
- Выдерживает до 80 стирок при 60°C.
- Материал: полиэстер
- Цвета: белый и синий
- Размеры: S, M, L, XL, XXL, XXXL

## Комбинезон для чистых помещений



**Комбинезоны** предназначены для использования в чистых помещениях до 5 категории ИСО **включительно**.

- Поверхностное сопротивление  $10^6$ - $10^9$  Ом.
- Выдерживает до 80 стирок при 60°C.
- Материал: Полиэстер
- Цвета: белый и синий
- Размеры: S, M, L, XL, XXL, XXXL

Артикул	Размер	Цвет
51-400-0001	S	Белый
51-400-0002	M	Белый
51-400-0003	L	Белый
51-400-0004	XL	Белый
51-400-0005	XXL	Белый
51-400-0006	XXXL	Белый
51-400-0101	S	Синий
51-400-0102	M	Синий
51-400-0103	L	Синий
51-400-0104	XL	Синий
51-400-0105	XXL	Синий
51-400-0106	XXXL	Синий

Артикул	Размер	Цвет
51-400-0201	S	Белый
51-400-0202	M	Белый
51-400-0203	L	Белый
51-400-0204	XL	Белый
51-400-0205	XXL	Белый
51-400-0206	XXXL	Белый
51-400-0301	S	Синий
51-400-0302	M	Синий
51-400-0303	L	Синий
51-400-0304	XL	Синий
51-400-0305	XXL	Синий
51-400-0306	XXXL	Синий

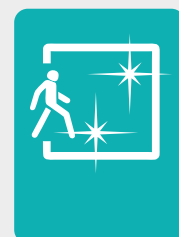
## Обувь для чистых помещений



**Ботинки** предназначены для использования в чистых помещениях до 5 категории ИСО **включительно**.

- Сопротивление к земле  $<3,5 \times 10^7$  Ом
- Материал: статически рассеивающий полиэстер, синтетическая микрофибра
- Допускается стирка
- Цвет: белый
- Размеры: 35-47

Артикул	Размер
50-530-0035	35
50-530-0036	36
50-530-0037	37
50-530-0038	38
50-530-0039	39
50-530-0040	40
50-530-0041	41
50-530-0042	42
50-530-0043	43
50-530-0044	44
50-530-0045	45
50-530-0046	46
50-530-0047	47





Сменные комбинезоны для чистых помещений



Сменные комбинезоны предназначены для использования в чистых помещениях до 6 категории ИСО **включительно**.

- Нетканый текстильный материал, прочность 60 г/м<sup>2</sup>, категория защиты 3 тип 5/6 EN 1149-5:2008
- Не предназначены для машинной стирки.
- Цвет: белый полупрозрачный
- Размеры: L, XL, XXL

Артикул	Размер
52-100-4203	L
52-100-4204	XL
52-100-4205	XXL

Перчатки для чистых помещений



Гипоаллергенные перчатки для чистых помещений, выпускаются длиной 23 см и 30 см, предназначены для использования в чистых помещениях до 5 категории ИСО **включительно**

- Материал: нитрил
- Поверхностное сопротивление <1011Ωм
- Размеры: S, M, L

Артикул	Размер	Длина	Кол-во в упаковке, шт.
51-690-0701	S	длина 23 см	10
51-690-0702	M	длина 23 см	10
51-690-0703	L	длина 23 см	10
51-690-0704	S	длина 30 см	10
51-690-0705	M	длина 30 см	10
51-690-0706	L	длина 30 см	10

Шапочка для чистых помещений



Шапочки предназначены для использования в чистых помещениях до 5 категории ИСО **включительно**.

- Нетканый текстильный материал, прочность 20 г/м<sup>2</sup>.
- Не предназначены для машинной стирки.
- Цвет: белый полупрозрачный
- Безразмерные.

Артикул	Кол-во в упаковке, шт.
52-100-0001	100

Маска для чистых помещений



Маски предназначены для использования в чистых помещениях до 5 категории ИСО **включительно**.

- Материал: Трехслойный полипропилен
- Цвет: белый полупрозрачный

Артикул	Размер	Кол-во в упаковке, шт.
52-000-0060	Б/р	100

Бахилы для чистых помещений



Бахилы предназначены для использования в чистых помещениях до 5 категории ИСО **включительно**

- Нетканый текстильный материал, прочность 50 г/кв.м.
- Цвет: белый полупрозрачный

Артикул	Размер	Кол-во в упаковке, шт.
52-100-0014	Б/р	100

# АНТИСТАТИЧЕСКИЙ ИНСТРУМЕНТ

## АНТИСТАТИЧЕСКИЙ ИНСТРУМЕНТ BERNSTEIN



Немецкая компания **BERNSTEIN** уже на протяжении более 50 лет является одним из самых известных производителей высококачественного ручного инструмента для электронной промышленности.

Начиная работать в сфере радиоэлектронной промышленности, получившей развитие в 1950–1980 годах, компания совершенствовала производство специального ручного инструмента для производства, технического обслуживания и ремонта радиоприемников, телевизоров и другого оборудования.

В последующие годы компания **BERNSTEIN** шла в ногу с бурным развитием электронной промышленности в различных отраслях. В результате сегодня среди товаров компании представлен весь спектр качественного инструмента для всех отраслей мировой электронной промышленности.

Компания **BERNSTEIN** предлагает наборы инструмента, плоскогубцы, кусачки, отвёртки и пинцеты в антистатическом исполнении.

Ручной инструмент для электронной промышленности, серия евролайн

- Упругое покрытие рукояток из токопроводящей резины
- Суперкрепление Vojoint. Сталь специальной закалки



Артикул	Тип	Длина, мм	Назначение	Форма	Вид среза	Фото
3-651-15	бокорезы	120	для мягкого провода до 0,6 мм	округлые губки	плоский срез	
3-654-15	бокорезы	125	для мягкого провода до 1,0 мм и жесткого до 0,4 мм	округлые губки	V-образный срез	
3-672-15	торцевые и наклонные кусачки	130	для медного провода до 0,6 мм	ультратонкие кромки под углом 20 градусов к оси инструмента	плоский срез	
3-675-15	торцевые и наклонные кусачки	130	для медного провода диаметром до 1,2 мм, мягкого провода до 1 мм и жесткого провода до 0,4 мм	кромки расположены под углом 61 градус к оси	плоский срез	
3-681-15	круглогубцы	130		конические полированные		
3-688-15	круглогубцы	130		ультратонкие конические полированные		

## Антистатические отвертки

- Тонкая ручка из ударопрочного проводящего пластика
- Жало из хром-ванадиевого закаленного сплава
- Соответствуют DIN EN 100015/1



Артикул	1	Шлицевые отвертки				
	ДЛИНА ЖАЛА, ММ	ШИРИНА ЖАЛА, ММ	ТОЛЩИНА ЖАЛА, ММ	ДИАМЕТР ЖАЛА, ММ	ДЛИНА РУКОЯТКИ, ММ	ВЕС, Г
4-603	40	1,5	0,25	2,0	80	11
4-605	40	2,0	0,40	2,0	80	11
4-606	50	2,5	0,40	2,5	95	17
4-607	50	3,0	0,50	3,0	95	18

Артикул	2	Крестообразные отвертки				
	РАЗМЕР ЖАЛА, ММ	ДЛИНА ЖАЛА, ММ	ДИАМЕТР ЖАЛА, ММ	ДЛИНА РУКОЯТКИ, ММ	ВЕС, Г	
4-621	PH000	40	2,0	80	10	
4-622	PH00	40	2,0	80	11	
4-623	PH0	50	3,0	95	18	

Артикул	3	Шестигранные отвертки			
	ДИАМЕТР ЖАЛА, ММ	ДЛИНА ЖАЛА, ММ	ДЛИНА РУКОЯТКИ, ММ	ВЕС, Г	
6-631	0,7	40	80	10	
6-632	0,9	40	80	11	
6-633	1,3	40	80	12	
6-634	1,5	50	95	16	
6-635	2,0	50	95	17	
6-636	2,5	60	110	22	

Артикул	4	Шестигранные отвертки-звездочки					
	РАЗМЕР	ДЛИНА ЖАЛА, ММ	ДЛЯ РЕЗЬБЫ	ДИАМЕТР ЖАЛА, ММ	ДЛИНА РУКОЯТКИ, ММ	ВЕС, Г	
6-656	T1	40	M 0,9	2,5	80	13	
6-657	T2	40	M 1,0-1,2	2,5	80	13	
6-658	T3	40	M 1,2-1,4	2,5	80	13	
6-659	T4	40	M 1,4-1,6	2,5	80	13	
6-661	T5	40	M 1,6-2	2,5	80	13	
6-662	T6	40	M 2	2,5	80	13	
6-663 L	T7	50	M 2,5	3,5	95	13	
6-664 L	T8	50	M 2,5	3,5	95	13	
6-665 L	T9	50	M 3	4,0	110	19	
6-666 L	T10	60	M 3-3,5	4,0	110	19	

Артикул	5	Шестигранные ключ-отвертки					
	ПОД КЛЮЧ, ММ	ДЛИНА ЖАЛА, ММ	ДИАМЕТР ЖАЛА, ММ	ДИАМЕТР ЖАЛА, ММ	ДЛИНА РУКОЯТКИ, ММ	ВЕС, Г	
6-611	1,5	60	2,5	3,0	80	12	
6-612	2,0	60	2,9	4,0	80	12	
6-613	2,5	60	4,0	4,0	95	25	
6-614	3,0	60	5,0	5,0	95	25	
6-616	3,5	60	5,3	6,0	95	26	
6-617	4,0	60	5,5	6,0	95	26	
6-618	4,5	60	6,2	7,0	95	27	
6-619	5,0	60	6,8	7,0	95	28	
6-621	5,5	60	7,6	8,0	110	31	

Пинцеты антистатические для поверхностного монтажа

Высокоточные антимагнитные и кислотоустойчивые пинцеты из нержавеющей стали с матовым верхним покрытием. Представлены модели в антистатическом исполнении.

Артикул	Длина, мм	Вес, г	Характеристики	Фото
5-049-13	110	12	Прямые, тонкие, остроконечные	
5-051-13	115	15	Прямые, остроконечные	
5-052-13	110	13	Загнутые, тонкие, остроконечные	
5-055-13	120	15	Серповидные, тонкие, остроконечные	
5-066-13	120	15	С 30° наклоном кончиков, ширина 2,5 мм	
5-067-13	120	15	С 45° наклоном кончиков, ширина 2 мм	
5-068-13	120	15	Изогнутые кончики, ширина 1,6 мм	
5-073-13	140	13	Длинные и тонкие, прямые, остроконечные	
5-077-13	130	16	Длинные и тонкие, прямые, остроконечные	
5-078-13	130	16	Остроконечные, с резьбой, шириной 1 мм.	
<b>Пинцеты с керамическими сменными наконечниками:</b>				
5-452			Округлый шириной 2 мм	
5-454			Узкий округлый шириной 0,7 мм	

Набор антистатических пинцетов 5 в 1 (арт. 5-090)



- Комплектуется удобной подставкой из проводящего материала
- Общий вес 94 гр.

Набор антистатических пинцетов SMD 6 в 1 (арт. 5-060)



- Пинцеты с черным антистатическим покрытием, в пенале из проводящих материалов
- Общий вес 155 гр.

Антистатические тиски SPANNFIX  
(арт. 9-205 ESD)



Тиски со сменным пластиковым захватом, разработаны для рабочих мест с толщиной стола до 80 мм. Тиски надежно закрепляются и легко поворачиваются во всех направлениях.

- Давление при захвате 150 кПа
- Вместимость захвата 70 мм
- Глубина захвата 38 мм
- Ширина тисков 50 мм
- Вес 1,45 кг

Универсальная база для тисков с рассеивающей поверхностью (арт. 9-251 ESD)



Струбцинное металлическое основание с шарниром и винтом M12×0.5 для рабочих мест с толщиной стола до 80 мм. База предназначена для дальнейшего крепления антистатических тисков, держателей и адаптеров.

- Вес 0,95 кг

Поворачивающиеся тиски с рассеивающей поверхностью (арт. 9-252 ESD)



Монтируемые на основание 9-251 цельнометаллические тиски с накладками из антистатического пластика. Технические характеристики аналогичны 9-205.

- Вес 0,56 кг

Держатель для печатных плат (арт. 9-253)



Монтируемая на основание 9-251 раздвижная П-образная антистатическая рамка-держатель печатных плат высотой 70 мм и варьируемой в пределах 25 - 270 мм шириной. Возможность настройки положения центра обеспечивает удобство работы.

- Вес 0,28 кг

Адаптер угла наклона (арт. 9-255 ESD)



Дает возможность увеличить радиус поворота при работе с держателем 9-253, крепится на основании 9-251.

- Вес 0,095 кг

Адаптер поворота (арт. 9-257 ESD)



Адаптер, предназначенный для вращения на 180 градусов платы, закрепленной в держателе 9-253, монтируется на основание 9-251.

- Вес 0,27 кг

Набор CARAT – ESD-аптечка  
(арт. 2250)



**Набор CARAT:** 9 антистатических монтажных и регулировочных инструментов в антистатическом мягком футляре на молнии; вес 360г.

- Кусачки 3-672-15 с антистатическим упругим резиновым покрытием
- Узкие круглогубцы 3-683-15 с антистатическим упругим резиновым покрытием ручек;
- 6 антистатических хромванадиевых отверток (140 мм) с пластиковой проводящей рукояткой: с прямым жалом (0,8мм и 1,5 мм), крестовидные (2,5 мм и 3 мм), «звездочка» T5(M1.6) и T7(M2.5);
- Кислотоустойчивый антистатический пинцет 5-191
- Размеры антистатического футляра: 190x135x35 мм.

Набор из 18 антистатических инструментов  
(арт. 2280)



**Набор** из 18 антистатических инструментов в пластиковом кейсе 350 x 310 x 65 мм. В комплект также включен тонкий антистатический коврик 500x400x0,35 мм с браслетом для подключения к системе заземления.

**Комплект поставки:**

- заземляемый коврик с браслетом
- металлические пинцеты с ESD-покрытием рукоятки 5-049-13, 5-055-13, 5-059-13
- прецизионные кусачки 3-651-15 и мощные кусачки для жестких работ 3-133-13
- прецизионные плоскогубцы 3-682-15 и щипцы 3-683-15 в исполнении Euroline
- отвертки плоские (шлиц) 4-601, 4-603, 4-605 и крестовидные 4-621, 4-622, 4-623
- отвертки TORX (звездочка) 6-661, 6-662, 6-663L
- экстрактор микросхем PLCC 2-620
- кисточка 7-422

Набор из 9 антистатических сменных отверток  
(арт. 4-920)



- Рукоятка для сменных жал с резиновым антистатическим покрытием
- 3 жала шириной 1,5/3,0 мм, 2,0/3,5 мм, 2,5/4,0 мм
- 2 крестообразных жала PH 000/PH 00, PH 0/PH 1
- 3 шестигранных (звездочки) жала T5/T6, T7L /T8L, T9L/T10L («L» со шпуром)

Набор из 32 антистатических инструментов  
(арт. EPA 6900)



В кейсе 460 x 310 x 165 мм размещены две панели с широкими и узкими кармашками под инструменты (одна панель имеет кармашки с двух сторон, вторая односторонняя). Нижний отсек оборудован передвижными антистатическими перегородками, при помощи которых легко установить ячейки оптимального размера для инструментов, приборов или комплектующих изделий с учетом профиля работ, выполняемых владельцем кейса. В верхнем отсеке под самой крышкой – удобное место для размещения документов.

Кейс 6900 из прочного пластика усилен алюминиевым каркасом для повышения прочности и износостойкости, а также оборудован металлическим кодовым замком.

**Комплект поставки:**

- пинцеты пластиковые кислотоустойчивые 5-191, 5-192, 5-194
- прецизионные кусачки 3-654-15, 3-671-15
- прецизионные плоскогубцы 3-682-15
- мощные кусачки для жестких работ 3-133-13
- щипцы-круглогубцы 3-245-13
- мощные пассатижи для жестких работ 3-732-13
- отвертки плоские (шлиц) 4-603, 4-605, 4-606, 4-632, 4-633
- отвертки TORX (звездочка) 6-659, 6-661, 6-663, 6-665L
- отвертки крестовидные 4-621, 4-622, 4-623, 4-662, 4-663
- ключи торцевые 6-612, 6-617, 6-621
- экстрактор микросхем PLCC 2-620
- нож с керамическим лезвием 2-101
- кисточка 7-422

## АНТИСТАТИЧЕСКИЕ ЩЕТКИ

Щетки изготовлены из токопроводящего пластика. Щетина закреплена в рукоятке.

Щетки общего назначения с мягкой щетиной



Артикул	№	РАЗМЕРЫ (ММ)	ДЛИНА ВОЛОСКОВ ЩЕТИНЫ (ММ)
41-099-0080	1	Ø 11 × 122	17
41-099-0081	2	Ø 10 × 148	17
41-099-0082	3	7 × 37 × 141	24
41-099-0083	4	7 × 47 × 143	26
41-099-0084	5	7 × 61 × 145	26

Щетки общего назначения с жесткой щетиной



Артикул	№	РАЗМЕРЫ (ММ)	ДЛИНА ВОЛОСКОВ ЩЕТИНЫ (ММ)
41-099-0090	1	8 × 25 × 165	32
41-099-0091	2	8 × 40 × 165	32
41-099-0092	3	8 × 56 × 165	32

Щетки в форме «зубной щетки» с жесткой щетиной



Артикул	№	ДЛИНА (ММ)	ПОВЕРХНОСТЬ ЩЕТИНЫ (ММ)	ДЛИНА ВОЛОСКОВ ЩЕТИНЫ (ММ)
41-099-0093	1	180	35	16
41-099-0094	2	175	58	16
41-099-0095	3	225	90	20

# АНТИСТАТИЧЕСКОЕ ОСНАЩЕНИЕ: ПРИБОРЫ И ОБОРУДОВАНИЕ

## ПРИБОРЫ МОНИТОРИНГА И АУДИТА



1



2



3

### 1 Калибратор VKG A-755

**Калибратор** VKG A-755 используется для периодического (раз в квартал и после смены батарейки в VKG A-750) контроля величины и погрешности диапазонов измерения тестера VKG A-750. Устройство специально разработано для быстрой и простой проверки работоспособности тестера в процессе эксплуатации. Устройство соответствует нормам стандарта для антистатического **оборудования**.

### 2 Измеритель температуры и влажности Fluke 971

**Одновременное** измерение относительной влажности и температуры. Измерение точки росы и температуры по влажному термометру. Память для хранения 99 результатов измерений. Сохранение max, min и средних значений. Дисплей с одновременной индикацией двух параметров и фоновой подсветкой.

- Диапазон температур от - 20°C до 60°C
- **Погрешность измерения температуры**
  - От 0 °C до 45 °C ± 0,5 °C
- Время реакции (температура) 500 мс
- Диапазон относит. влажности От 5% до 95%
- **Погрешность измерения относительной влажности**
  - От 10 % до 90 % при 23 °C ± 2,5%
  - <10 %, > 90 % при 23 °C ± 5,0%.
- Время реакции (влажность) для 90% общего диапазона – 60 с

### 3 Прибор измерения поверхностного сопротивления покрытий и относительной влажности воздуха VKG A-770

**Совмещает** три измерительных прибора: тераомметр, гигрометр и термометр. Для измерения поверхностного сопротивления «точка-точка» и проходного сопротивления к земле используются электроды в виде гирь и два измерительных провода длиной 2 м **каждый**.

- Тестовое напряжение 10 или 100 В.
- Диапазон измерения сопротивления при тестовом напряжении 10 В от 1 кОм до 1 МОм
- Диапазон измерения сопротивления при тестовом напряжении 100 В от 1 МОм до 999 ГОм
- Диапазон измерения относительной влажности 0...98%
- Диапазон измерения температуры 0...+70 °C
- Погрешность измерения сопротивления 2,5% (1 кОм - 10 ГОм)  
5% (10 ГОм - 100 ГОм)  
10% (100 ГОм - 999 ГОм)
- Габаритные размеры 315×130×60 мм
- Масса 700 г

**Прибор** позволяет производить запись 100 измерений во внутреннюю энергонезависимую память. Просмотр записей может осуществляться как непосредственно на дисплее А-770, так и на мониторе ПК при помощи специализированной программы. Связь А-770 с ПК осуществляется по каналу **USB**.

**Питание** прибора может осуществляться как от аккумуляторных батарей, так и от сетевого адаптера с одновременной подзарядкой **аккумуляторов**.

**Прибор** внесен в **Госреестр РФ**.





4 Измеритель электростатической напряженности ETS-216

**Обнаружение** мест опасного присутствия статического заряда, оценка эффективности работы ионизаторов, измерение времени стекания заряда, измерение относительной влажности и **Температуры**.

- Диапазон измерений напряженности электростат. поля  $\pm 20$  кВ/дюйм
- Погрешность измерений  $\pm 2\%$
- Разрешение 10 В
- Напряжение источника заряда  $\pm 1200$  В
- Время стекания заряда 0-60 с (с разрешением 0,3 с)
- Габаритные размеры 20 × 6 × 2,3 см
- Вес 255 г

5 Тестер-стенд для мониторинга браслетов и обуви VKG A-750

**Используется** для ежедневного контроля наручного антистатического браслета и обуви. При проверке работник встает на металлическую пластину прибора VKG A-750 и подключает шнур от браслета к разъему. При нажатии металлической кнопки на стенде производится измерение сопротивления браслета и обуви. В случае если сопротивление оказывается вне допустимого диапазона значений по стандарту ГОСТ Р 53734.5.1-2009, стенд выдает предупреждение – загорается индикатор красного цвета, а если сопротивление соответствует норме – **зеленого**.

- Тестовое напряжение 24 В
- Диапазон измерения 100/750 кОм – 10/35 МОм – браслет и обувь

6 Измеритель электростатических потенциалов Hakko FG-450

Бесконтактное измерение электростатического потенциала, ионного баланса ионизаторов и электростатического потенциала человеческого тела, с помощью специальной измерительной пластины (опция)

- Измерение потенциала 0,00 ...  $\pm 19,99$  кВ
- Измерение ионного баланса 0,000 ...  $\pm 1,999$  кВ
- Точность измерения  $\pm 10\% \pm 2D$
- Время непрерывной работы Около 10 часов с батареей
- Метод определения расстояния Лазерная фокусировка
- Поворот головки датчика 180° (с шагом 45°)
- Условия эксплуатации 0 ... +40 °C, 20 – 70 %RH
- Размеры 68 x 138 × 22 мм
- Вес 160 г (с батареей)

7 Измеритель поверхностного сопротивления покрытий и влажности воздуха ME-292

Совмещает три измерительных прибора: гигрометр, термометр и тераомметр с электродами в виде гирь для измерения поверхностного сопротивления «точка - точка» и проходного сопротивления к земле.

При нажатии кнопки в течение нескольких секунд производится последовательное измерение температуры, относительной влажности и сопротивления.

- Тестовое напряжение 10В, 100В
- Пределы измерений  $10^3 - 10^{12}$  Ом

## ИОНИЗАТОРЫ



**Ионизаторы** производят воздушный поток, насыщенный положительно и отрицательно заряженными ионами. Направив этот поток на заряженный объект, можно нейтрализовать заряд статического электричества.

**Если** объект имеет отрицательный или положительный заряд статического электричества, то он притянет заряженные ионы противоположного знака из воздушного потока, которые и нейтрализуют заряд **объекта**.

**Очень** часто ионизация является оптимальным способом нейтрализации статического электричества, особенно при использовании диэлектриков, заземление которых не приводит к стеканию статического заряда на землю. Ионизаторы успешно используются при работе с чувствительными электронными компонентами, для которых разряды статического электричества очень опасны. Также они применяются там, где возникают проблемы со статическим электричеством, например, при налипании пыли к продукции или при прилипанию заряженных статическим электричеством **пленок**.

### 1 Настольный ионизатор VKG ION 01

**Компактный** портативный ионизатор переменного тока для стационарного применения на рабочем столе. Предназначен для нейтрализации статических зарядов на объектах рабочей зоны. Оснащен системами регулировки скорости потока воздуха и очистки **эмиттеров**.

- Рабочее напряжение 220 В, 50 Гц
- Производительность 1 – 2 м<sup>3</sup>/мин.
- Время стекания заряда От 1000 В до 100 В за < 1,5 с на расстоянии 30 см
- Ионный баланс ±5 В
- Уровень шума 50 – 57 дБ
- Тип ионизатора переменного тока
- Эффективная площадь 30 x 150 см
- Генерация озона <0,005 ppm на расстоянии 15 см
- Габариты 14 x 21,8 x 8,3 см
- Вес 2,4 кг

### 2 Настольный ионизатор VKG ION 02

**Настольный** ионизатор переменного тока для нейтрализации статических зарядов на объектах рабочей зоны. Широкий выход потока воздуха с регулировкой скорости обеспечивает большую эффективную площадь ионизации. Оснащен системами очистки эмиттеров и подогрева воздуха. Подходит для длительного **непрерывного использования**.

- Рабочее напряжение 220 В, 50 Гц
- Производительность 2 – 3,4 м<sup>3</sup>/мин.
- Время стекания заряда От 1000 В до 100 В за < 1,5 с на расстоянии 30 см
- Ионный баланс ± 5 В
- Уровень шума 52 – 64 дБ
- Тип ионизатора переменного тока
- Эффективная площадь 90 x 180 см
- Генерация озона <0,005 ppm на расстоянии 15 см
- Габариты 57 x 20,5 x 17,5 см
- Вес 6,5 кг



3



4



5

### 3 Подвесной ионизатор VKG ION 03

**Стационарный** подвесной ионизатор высокой мощности для нейтрализации статических зарядов. Вертикальный поток воздуха из трех вентиляторов с регулировкой скорости экономит место на рабочей поверхности. Этот ионизатор переменного тока эффективно нейтрализует заряд объектов. Оснащен системой очистки эмиттеров и двумя **лампами**.

- |                         |   |                       |                               |
|-------------------------|---|-----------------------|-------------------------------|
| - Рабочее напряжение    | 220 В, 50 Гц                                      | - Тип ионизатора      | переменного тока              |
| - Производительность    | 4,5 – 9 м <sup>3</sup> /мин.                      | - Эффективная площадь | 110 x 120 см                  |
| - Время стекания заряда | От 1000 В до 100 В за < 2,5 с на расстоянии 60 см | - Генерация озона     | <0,02 ppm на расстоянии 30 см |
| - Ионный баланс         | ±10 В   | - Мощность ламп       | 2 × 13 Вт                     |
| - Уровень шума          | 62 дБ на расстоянии 1 м                           | - Габариты            | 110 x 11 x 18,4 см            |
|                         |   | - Вес                 | 11,7 кг                       |

### 4 Прицельный ионизатор VKG ION Gun

**Портативный** прицельный ионизатор с концентрированным направленным потоком воздуха для нейтрализации статического заряда в удаленных и труднодоступных местах. Помимо непосредственно ионизации удаляет мелкие наэлектризованные **частицы**.

- |                         |   |
|-------------------------|---|
| - Рабочее напряжение    | 220 В, 50 Гц                                      |
| - Рабочее давление      | 2,8 – 4,8 бар                                     |
| - Время стекания заряда | От 1000 В до 100 В за < 1,5 с на расстоянии 15 см |
| - Ионный баланс         | ±10 В   |
| - Уровень шума          | 82 дБ на 60 см (при 2 бар)                        |
| - Тип ионизатора        | переменного тока                                  |
| - Генерация озона       | <0,003 ppm на расстоянии 15 см                    |
| - Вес                   | 0,55 кг (без кабеля)                              |

### 5 Ионизатор направленного действия VKG ION Snake

**Настольный** ионизатор направленного действия предназначен для нейтрализации статического заряда в труднодоступных местах благодаря направленному и регулируемому потоку сжатого ионизированного воздуха и гнущейся конструкции. Включается автоматически при появлении объекта в зоне действия инфракрасного **датчика**.

- |                         |   |
|-------------------------|---|
| - Рабочее напряжение    | 220 В, 50 Гц                                      |
| - Рабочее давление      | 2,8 – 4,7 бар                                     |
| - Время стекания заряда | От 1000 В до 100 В за < 1,5 с на расстоянии 15 см |
| - Ионный баланс         | ±10 В   |
| - Тип ионизатора        | переменного тока                                  |
| - Генерация озона       | <0,003 ppm на расстоянии 15 см                    |
| - Длина                 | 33 см   |
| - Вес                   | 2,5 кг  |

## НАСТОЛЬНЫЕ ЛАМПЫ



**1** Бестеневая лампа  
VKG L-01

Предназначена для дополнительного освещения рабочей зоны на поверхности стола.

- Электропитание: 220 – 240 В
- Энергосберегающая компактная лампа дневного света T5 14 Вт (3 шт.)
- Оснащена электронным балластом
- Удобный пантографический механизм для точного позиционирования
- Струбцинное крепление к столу

**2** Бестеневая лампа с увеличительной линзой  
VKG L-31

- Материал линзы: стекло
- Диаметр линзы: 90 мм
- Увеличение: 3 диоптрии + 12 диоптрий (встроенная линза)
- Электропитание: 220 – 240 В
- Энергосберегающая компактная лампа дневного света T4 12 Вт
- Оснащена электронным балластом
- Цвет: белый

**3** Бестеневая лампа с увеличительной линзой  
VKG L-51

- Материал линзы: стекло
- Диаметр линзы: 127 мм
- Увеличение: 3 диоптрии / 5 диоптрий
- Электропитание: 220 – 240 В
- Энергосберегающая компактная лампа дневного света T5 22 Вт
- Оснащена электронным балластом
- Удобный пантографический механизм для точного позиционирования
- Струбцинное крепление к столу
- Цвет: белый / черный

**4** Лампа с увеличительной линзой  
VKG L-61

- Источник света: светодиоды (60 шт.)
- Материал линзы – стекло
- Размер линзы 174x108 мм
- Электропитание 220 – 240 В
- Увеличение 3 диоптрии
- Струбцинное крепление к столу, на изгибающейся ножке
- Цвет черный



+ Лампы с увеличительной линзой – универсальные устройства визуального контроля, которые могут применяться для сборки и ремонта электронных изделий. Линзы установлены в оправу, закрепленную на штативе, позволяют получить большое поле обзора с равномерным увеличением без искажений

**5** Бестеневая лампа с увеличительной линзой VKG L-52 LED

- Источник света: светодиоды (90 шт.)
- Материал линзы: стекло
- Диаметр линзы: 127 мм
- Увеличение: 5 диоптрий
- Электропитание: 220 - 240 В
- Удобный пантографический механизм для точного позиционирования
- Струбцинное крепление к столу
- Цвет: белый

**7** Бестеневая лампа с увеличительной линзой VKG L-72 ESD

- Материал линзы: стекло
- Диаметр линзы: 178 мм
- Увеличение: 5 диоптрий
- Электропитание: 220 - 240 В
- Энергосберегающая компактная лампа дневного света T5 28 Вт
- Оснащена электронным балластом
- Удобный пантографический механизм для точного позиционирования
- Струбцинное крепление к столу
- Цвет: чёрный
- **Антистатическое (ESD) исполнение**

**6** Бестеневая лампа с увеличительной линзой VKG L-72

- Материал линзы: стекло
- Диаметр линзы: 178 мм
- Увеличение: 5 диоптрий
- Электропитание: 220 - 240 В
- Энергосберегающая компактная лампа дневного света T5 28 Вт
- Оснащена электронным балластом
- Удобный пантографический механизм для точного позиционирования
- Струбцинное крепление к столу
- Цвет: белый

**8** Напольная лампа на изгибающейся ножке с увеличительной линзой VKG L-81

- Источник света: Светодиоды (42 шт.)
- Материал линзы: стекло
- Размер линзы 174x108 мм
- Увеличение: 3 диоптрий
- Электропитание 220 — 240 В
- Устанавливается на пол, крепится к утяжеленному круглому основанию
- Максимальная общая длина ноги лампы 130 см
- Цвет: белый.

## ДЫМОУЛАВЛИВАЮЩИЕ СИСТЕМЫ

### ДЫМОУЛАВЛИВАЮЩИЕ СИСТЕМЫ FUME CUBE



Дымоуловители FumeCube применяются для защиты персонала от воздействия вредных испарений и пыли, образующихся при: пайке, нанесении клея и химической обработке, ремонте, трафаретной печати и маркировке

- Быстрый демонтаж и монтаж системы на рабочем месте, мобильность
- Крепление рукава из нержавеющей стали с наконечником к рабочему столу с помощью универсального кронштейна и стыковочной муфты
- Может использоваться как на отдельных производственных участках, так и в производственной линии
- Регулирование скорости потока воздуха
- Автоматический электронный контроль потока. В случае засорения фильтра система закрытого цикла Closed Loop Flow автоматически регулирует скорость двигателя для поддержания стабильного потока воздуха через фильтр и температурных профилей.
- Система оповещения VariColour – постоянный мониторинг состояния фильтра, обеспечивающая длительный срок службы системы
- Пары проходят через Purex Solvent Lock™ или химические фильтры, которые используют специальные смеси фильтрующих материалов, безопасно абсорбирующие пары растворителя краски перед тем, как чистый воздух возвращается на рабочее место
- Основной HEPA-фильтр, система фильтрации субмикронных частиц и газов
- Надежная конструкция из нержавеющей стали высокого качества
- Бесшумная работа благодаря Whisper Stream

Сменные фильтры для FumeCube, FumeCube2

№	НАИМЕНОВАНИЕ ФИЛЬТРОВ	ПРЕДНАЗНАЧЕНИЕ ФИЛЬТРА	КОД ЗАКАЗА
1	Фильтр предварительной очистки (в упаковке 4 шт.)	Идеально подходит для работ небольшой интенсивности или в тех видах деятельности, где нет необходимости удаления большого количества газов/частиц.	200225
2	Химический фильтр	Подходит для фильтрации широкого ряда разнообразных газов и паров.	110537
3	HEPA-фильтр / Двойной химический фильтр	Адсорбирует большой спектр газов и паров, фильтрует 99.997% частиц размером до 0,3 микрон.	110536
3	Фильтр Cleanroom	Адсорбирует большой спектр газов и паров, фильтрует 99.997% частиц размером до 0,3 микрон. Разработан для использования в чистых помещениях.	110538

1



2



3



4



## ДЫМОУЛАВЛИВАЮЩИЕ СИСТЕМЫ FUMECUBE2



### КОМПЛЕКТ ПОСТАВКИ

		FUMECUBE №072066 (ДЛЯ 1 РАБ. МЕСТА)	FUMECUBE 2 №072065 (ДЛЯ 2 РАБ. МЕСТ)
Основной блок		1 шт.	1 шт.
Основной фильтр + фильтры предварит. очистки (упаковка 4 шт.)		1 шт.	1 шт.
Комплект гибкого рукава	Гибкий шланг (чёрный) 51 мм x 2 м	1 шт.	2 шт.
	Соединительные манжеты (чёрные)	2 шт.	4 шт.
	Кронштейн и стыковочная муфта	1 шт.	2 шт.
	Гибкий рукав Ø38 мм из нержавеющей стали и клапан	1 шт.	2 шт.
	Две насадки Ø38 мм и Ø95 мм	1 шт.	2 шт.

**Комплект 120149:** гибкий рукав Ø38мм, соединительные манжеты, кронштейн и стыковочная муфта, гибкий шланг.

Под заказ возможна комплектация гибкими шлангами длиной 3 м и 6 м.

### ТЕХНИЧЕСКИЕ ХАРАКТЕРИСТИКИ

Параметры электропитания	230В, 50 Гц
Мощность	140 Вт
Уровень шума	60 dBA
Габаритные размеры, Ш×Г×В (без шлангов)	308×283×350 мм
Вес	17 кг

Гибкий шланг длиной 3 м



Гибкий шланг длиной 6 м



насадка Ø95 мм



насадка Ø38 мм

## АНТИСТАТИЧЕСКАЯ ТАРА

### Антистатические лотки COCIS



- COCIS-A 96x105x45 мм
- COCIS-B 170x105x75 мм
- COCIS-C 250x148x130 мм
- COCIS-E 350x206x150 мм

### L-образная подставка под платы L-35



- Размеры 500×222×162 мм
- Количество слотов 35
- Ширина слота 2,8 мм
- Глубина слота 6 мм
- Расстояние между слотами 12,3 мм

### Антистатические кейсы с ручками



Оборудованы откидывающейся на петлях крышкой, двумя самоблокирующимися защелками и ручкой.

Артикул	Внешний размер, мм	Объем, л	Вес, кг
35-206-0 EL	300 x 200 x 130	5	0,7
35-211 EL	400 x 300 x 80	5	1,0
35-203 EL	400 x 300 x 135	10	1,3
35-207 EL	400 x 300 x 185	15	1,6
35-204-0 EL	400 x 300 x 235	20	1,9
35-212-0 EL	400 x 300 x 290	25	2,1
35-205-0 EL	400 x 300 x 340	30	2,2
35-200-0 EL	600 x 400 x 132	20	2,5
35-208 EL	600 x 400 x 185	30	3,0
35-201-10 EL	600 x 400 x 235	40	3,1
35-202-10 EL	600 x 400 x 340	60	3,9

### ESD Контейнер для транспортировки катушек



ESD Контейнеры для транспортировки катушек защищают содержимое от электростатических разрядов.

Артикул	Внешние размеры (мм)	Диаметр катушки (мм)	Макс. количество катушек (шт)
21-1288 EL	362 x 188 x 110	180	23
21-1268 EL	560 x 365 x 178	330	38
21-1042 EL	600 x 200 x 106	180	42





**1** Плоскодонные ESD контейнеры RAKO Плоскодонная антистатическая тара

- Планка для удобного захвата при перемещении
- Тара поставляется без крышек, возможна установка ячеек друг в друга.

Артикул	Внешний размер, мм	Внутренний размер, мм	Вес, кг
3-206-0 EL	300 x 200 x 120	258 x 158 x 117	0,4
3-211-0 EL	400 x 300 x 65	358 x 258 x 62	0,6
3-203-0 EL	400 x 300 x 120	358 x 258 x 117	0,9
3-207-0 EL	400 x 300 x 170	358 x 258 x 165	1,1
3-204-0 EL	400 x 300 x 220	358 x 258 x 214	1,5
3-212-0 EL	400 x 300 x 270	353 x 253 x 267	1,5
3-205-0 EL	400 x 300 x 320	358 x 258 x 317	2,1
3-200-0 EL	600 x 400 x 120	558 x 358 x 116	1,9
3-208-0 EL	600 x 400 x 170	558 x 358 x 166	2,2
3-201-0 EL	640 x 400 x 220	557 x 357 x 216	2,6
3-202-0 EL	600 x 400 x 325	558 x 358 x 320	3
3-209-0 EL	600 x 400 x 425	558 x 358 x 422	4,6

ESD-подставки для печатных плат



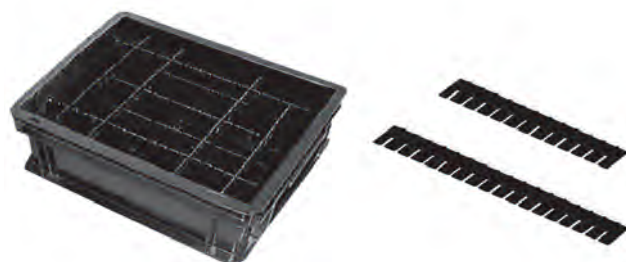
ESD-подставки для размещения печатных плат небольшого размера

Артикул	Размер, мм	Максимальная вместимость	Для плат
TL1	350 x 225 x 30	16	105 x 50 мм
TL2	350 x 250 x 30	15	100 x 40 мм
TL3	350 x 225 x 23	45	50 x 30 мм

**2** Антистатические крышки на петлях для плоскодонных контейнеров RAKO

Артикул	Внешний размер, мм	Подходит к контейнерам
3-215-1 EL	300 x 200	3-206-0 EL 3-210-0 EL
3-214-1 EL	400 x 300	3-211-0 EL 3-203-0 EL 3-207-0 EL 3-204-0 EL 3-212-0 EL 3-205-0 EL
3-213-1 EL	600 x 400	3-227-0 EL 3-200-0 EL 3-208-0 EL 3-201-0 EL 3-202-0 EL 3-209-0 EL

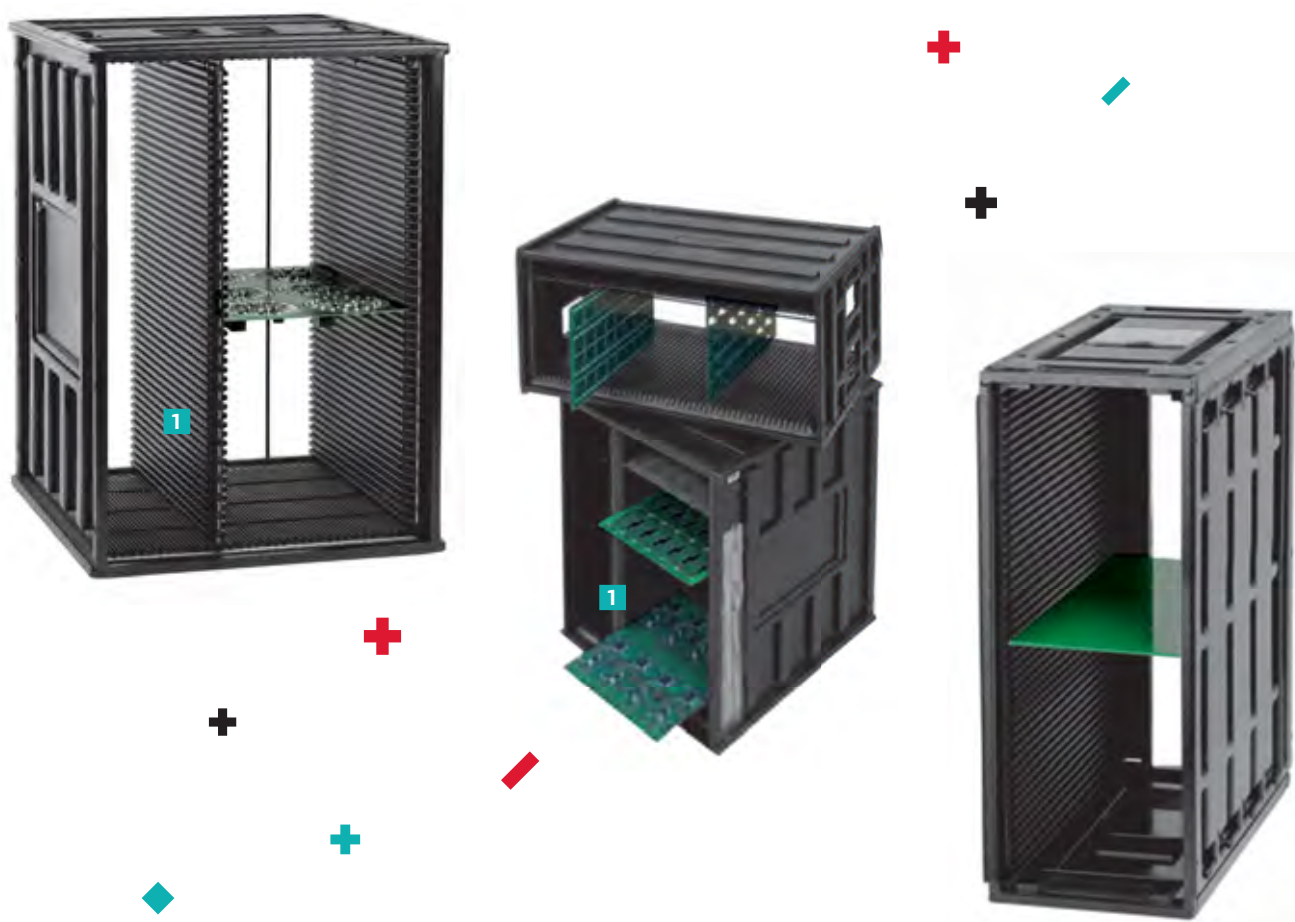
Антистатические разделители для плоскодонных контейнеров RAKO



Разделители следует заказывать попарно, выбирая требуемое количество длинных и поперечных разделителей

Артикул	Внешний размер, мм	Количество пазов	Расположение внутри контейнера
Предназначены для контейнеров 300x200 мм			
80-990-3 EL	258 x 47 x 2	15	в длину
80-991-3 EL	158 x 45 x 2	9	поперек
Предназначены для контейнеров 400x300 мм			
80-990-2 EL	352 x 47 x 2	21	в длину
80-991-2 EL	252 x 45 x 2	15	поперек
Предназначены для контейнеров 600x400 мм			
80-990-1 EL	552 x 47 x 2	32	в длину
80-991-1 EL	352 x 45 x 2	21	поперек

## АНТИСТАТИЧЕСКИЕ СТОЙКИ-ДЕРЖАТЕЛИ ДЛЯ ПЕЧАТНЫХ ПЛАТ



Стойки-держатели предназначены для удобного хранения печатных плат. Подходят для большинства автоматических устройств подачи печатных плат. Стойки регулируются под необходимый размер плат с помощью внутреннего разделителя **1**, отличаются небольшим весом и прочностью.

- Вместимость – до 50 печатных плат.
- Регулируются по вертикали с шагом 10 мм, по горизонтали – 5 мм., каждый паз пронумерован.

Стойки представлены в 2 модификациях, отличающихся материалом:

- поликарбонат (выдерживает температуру до 60°C)
- смесь АБС-пластика и поликарбоната (выдерживает температуру до 110°C)

Стойки из поликарбоната

Разделитель заказывается отдельно в случае необходимости

Стойки из смеси АБС-пластика и поликарбоната

Разделитель заказывается отдельно в случае необходимости

Артикул	Размеры	Макс. ширина платы	Артикул подходящего разделителя
22-150-0943	320x350x560	247	97-001-0003
22-150-1154	370x370x560	297	97-001-0003
22-150-1187	400x425x560	327	97-001-0001
22-150-0817	420x460x560	357	97-001-0001
22-150-0891	450x425x560	377	97-001-0007
22-150-1083	470x480x560	397	97-001-0007

Артикул	Размеры	Макс. ширина платы	Артикул подходящего разделителя
22-151-0943	320x350x560	247	97-011-0005
22-151-1154	370x370x560	297	97-011-0005
22-151-1187	400x425x560	327	97-011-0001
22-151-0817	420x460x560	357	97-011-0001
22-151-0891	450x425x560	377	97-011-0003
22-151-1083	470x480x560	397	97-011-0003



### Пластиково-металлическая стойка-держатель для хранения печатных плат

Стойка-держатель предназначена для удобного хранения печатных плат. Подходит для большинства автоматических устройств подачи печатных плат. Поставляется в разобранном виде.

- Вместимость – до печатных 50 плат
- Высота отдельного слота в системе – 5 мм.

Стойка состоит из оцинкованных металлических и внутренних пластиковых частей, которые изготавливаются из:

1. поликарбоната (выдерживает температуру до 60°C)
2. смеси АБС-пластика и поликарбоната (выдерживает температуру до 110°C)

Артикул	Размеры	Материал внутренней части	Мин./Макс. размер платы
22-152-3060	460x400x563	поликарбонат	50/300
22-152-4060	355x320x563		50/250
22-152-6060	460x400x563		100/310
22-152-7060	535x460x570		50/390
22-152-8060	535x530x570		120/460
22-152-1120	460x400x563	смесь АБС-пластика и поликарбоната	50/300
22-152-2120	355x320x563		50/250
22-152-3020	535x460x570		50/390

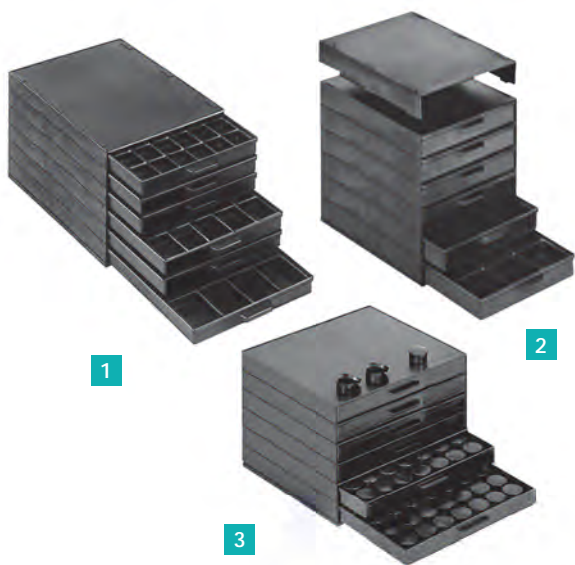
## НАСТОЛЬНЫЕ СИСТЕМЫ ХРАНЕНИЯ КОМПОНЕНТОВ

### НАСТОЛЬНЫЙ АНТИСТАТИЧЕСКИЙ КОНТЕЙНЕР С ВЫДВИГАЮЩИМИСЯ ПОДДОНАМИ



Артикул	ВНЕШНИЙ РАЗМЕР, ММ	ВОЗМОЖНА КОМПЛЕКТАЦИЯ ПОДДОНАМИ (Артикул)	ВНУТРЕННИЙ РАЗМЕР ПОДДОНОВ, ММ	КОЛИЧЕСТВО ПОДДОНОВ В НАБОРЕ
36-209-ТК EL	600 x 400 x 425	20-0703 EL	509x308x22	12
		20-0704 EL	498x297x80	4
		20-0705 EL	498x297x105	3

### СИСТЕМЫ ХРАНЕНИЯ SMD-КОМПОНЕНТОВ



Системы хранения SMD-компонентов поставляются в следующем комплекте:

- Стандартный каркас
- Верхняя рама
- Днище
- Комплект из 6 выдвижных ящичков

Отдельно от системы заказывается только необходимое количество вкладышей-разделителей (для систем VKG S-01 и VKG S-02).

#### 1 Система хранения SMD-компонентов VKG S-01

Общий размер настольной системы 273 × 265 × 187 мм. Ящички малой глубины с внутренними размерами 261 × 238 × 20 см.

Варианты вкладышей-разделителей

Артикул	КОЛИЧЕСТВО ЯЧЕЕК	РАЗМЕР ЯЧЕЕК, ММ
VKG S-01-001	16	27 x 120
VKG S-01-002	16	56 x 61
VKG S-01-003	18	36 x 82
VKG S-01-004	24	40 x 65
VKG S-01-005	36	23 x 60
VKG S-01-006	42	34 x 36

#### 2 Система хранения SMD-компонентов VKG S-02

Общий размер настольной системы 365 × 266 × 305 мм. Глубокие ящички с внутренними размерами ящичков 340 × 250 × 40 мм.

Варианты вкладышей-разделителей

Артикул	КОЛИЧЕСТВО ЯЧЕЕК	РАЗМЕР ЯЧЕЕК, ММ
VKG S-02-001	16	77 x 55
VKG S-02-002	12	71 x 75
VKG S-02-003	25	45 x 63
VKG S-02-004	30	44 x 50

#### 3 Система хранения SMD-компонентов VKG S-03

Общий размер настольной системы 273 × 265 × 187 мм. Ящички малой глубины с внутренними размерами 261 × 238 × 20 см. Поставляется в комплекте с набором круглых антистатических коробочек для каждого ящичка.

Настольная система хранения компонентов  
K-12 ESD



**Настольная** стойка монтажника. Для удобного размещения на рабочем столе электронных компонентов для монтажа. Заземляемый каркас покрыт порошковой токопроводящей краской. Антистатические лотки входят в комплект.

– Габаритные размеры 395×480×300 мм

Настольная система хранения компонентов  
K-36 ESD



- Металлический заземляемый каркас.
- По 18 ячеек с одной и с другой стороны.
- На поворотном основании.
- Габариты 360×340×175 мм.
- Размер ячейки 96×105×45 мм.

## НАПОЛЬНЫЕ СИСТЕМЫ ХРАНЕНИЯ КОМПОНЕНТОВ

### СТАЦИОНАРНАЯ НАПОЛЬНАЯ СИСТЕМА ХРАНЕНИЯ КОМПОНЕНТОВ С ХРОМИРОВАННОЙ РАМОЙ



Общий размер системы: 610 × 190 × 252 мм

**1** Система хранения компонентов VKG S-04

**Поставляется** в комплекте с 10 выдвижными ящиками из проводящего пластика.

– Размер ящика: 260 × 165 × 45 мм

**2** Система хранения компонентов VKG S-05

**Поставляется** в комплекте с 8 выдвижными ящиками из проводящего пластика.

– Размер ящика: 260 × 165 × 70 мм

### ПЕРЕДВИЖНЫЕ НАПОЛЬНЫЕ СИСТЕМЫ ХРАНЕНИЯ КОМПОНЕНТОВ С ВЫДВИЖНЫМИ ЯЩИКАМИ



Системы установлены на 4 колесика со стопорами.  
Общий размер систем: 585 × 365 × 806 мм

**1** Система хранения компонентов VKG S-06

**Поставляется** в комплекте с 36 выдвижными ящиками из проводящего пластика.

– Размер ящика: 340 × 250 × 22 мм

**2** Система хранения компонентов VKG S-07

**Поставляется** в комплекте с 24 выдвижными ящиками из проводящего пластика.

– Размер ящика: 340 × 250 × 40 мм

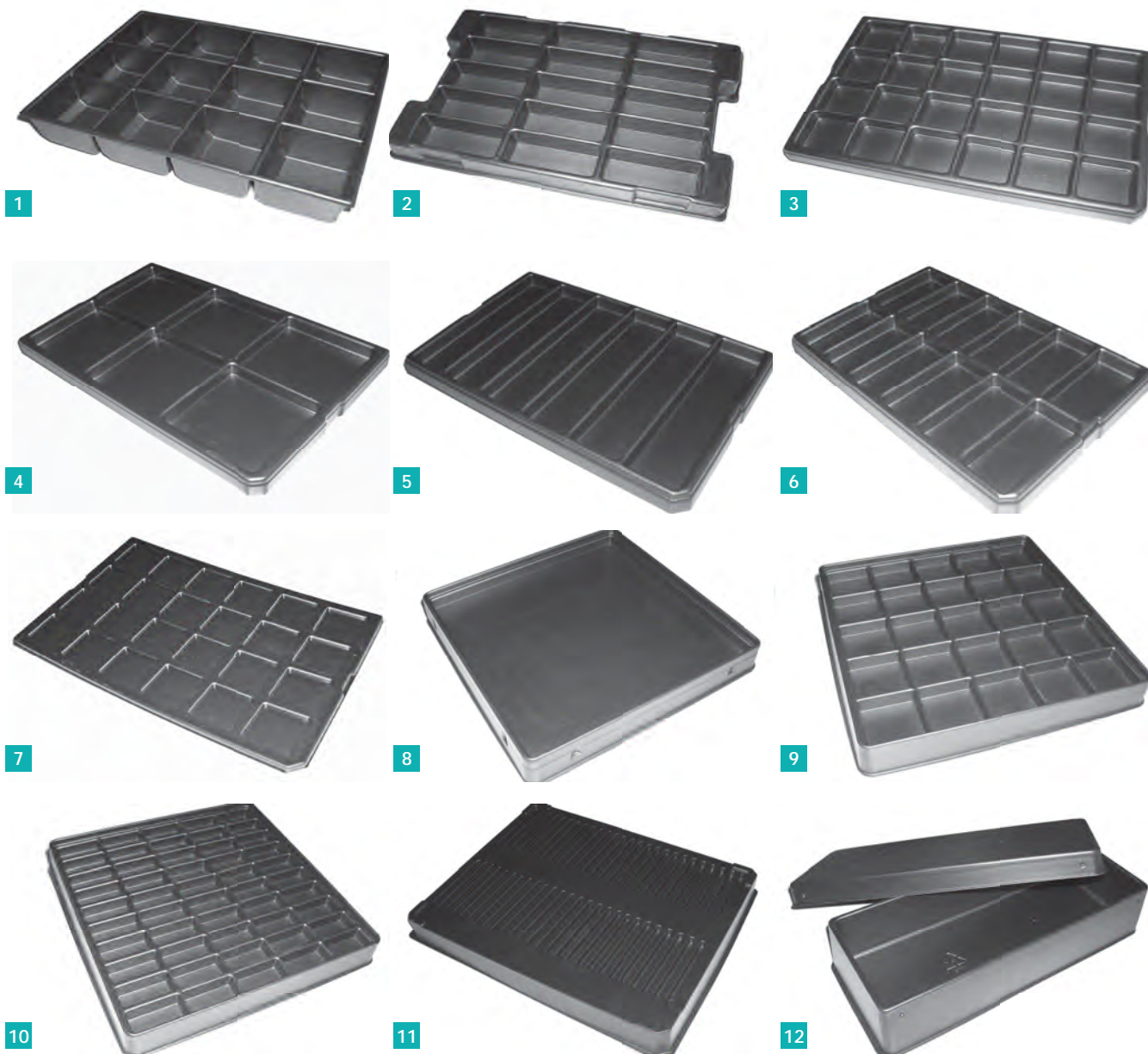
**3** Система хранения компонентов VKG S-08

**Поставляется** в комплекте с 16 выдвижными ящиками из проводящего пластика.

– Размер ящика: 340 × 250 × 62 мм

## АНТИСТАТИЧЕСКИЕ ТРЕИ

### СТАНДАРТНЫЕ ТРЕИ ДЛЯ ХРАНЕНИЯ КОМПОНЕНТОВ И ПЛАТ



Применяются для хранения, транспортировки и упаковки плат, компонентов, готовых узлов изделий электронной промышленности. Изготовлены из полистерена – диссипативного материала с сопротивлением  $\leq 10^6$  Ом. Цвет – **черный**.

В каталоге представлены некоторые стандартные треи из существующего многообразия форм. Максимальные размеры трея – 1200×800 мм. Выдерживают температуру до 60 °С.

№	Артикул	РАЗМЕР	ТОЛЩИНА	КОЛИЧЕСТВО ЯЧЕЕК
1	24-200-0650	330×250×50 мм	2,0 мм	12
2	24-200-1486	294×194×20 мм	2,0 мм	15
3	24-200-2273	350×225×20 мм	3,0 мм	24
4	24-200-2274	350×225×20 мм	3,0 мм	6
5	24-200-2531	350×225×20 мм	3,0 мм	6
6	24-200-2532	350×225×20 мм	3,0 мм	12
7	24-200-2533	350×225×5 мм	1,2 мм	24
8	24-200-2819	210×210×24 мм	1,2 мм	1
9	24-200-2820	210×210×24 мм	0,8 мм	25
10	24-200-2821	210×210×24 мм	0,8 мм	50
11	24-200-2833	440×348×43 мм	1,0 мм	52
12	24-200-4526	295×120×60 мм	1,5 мм	1

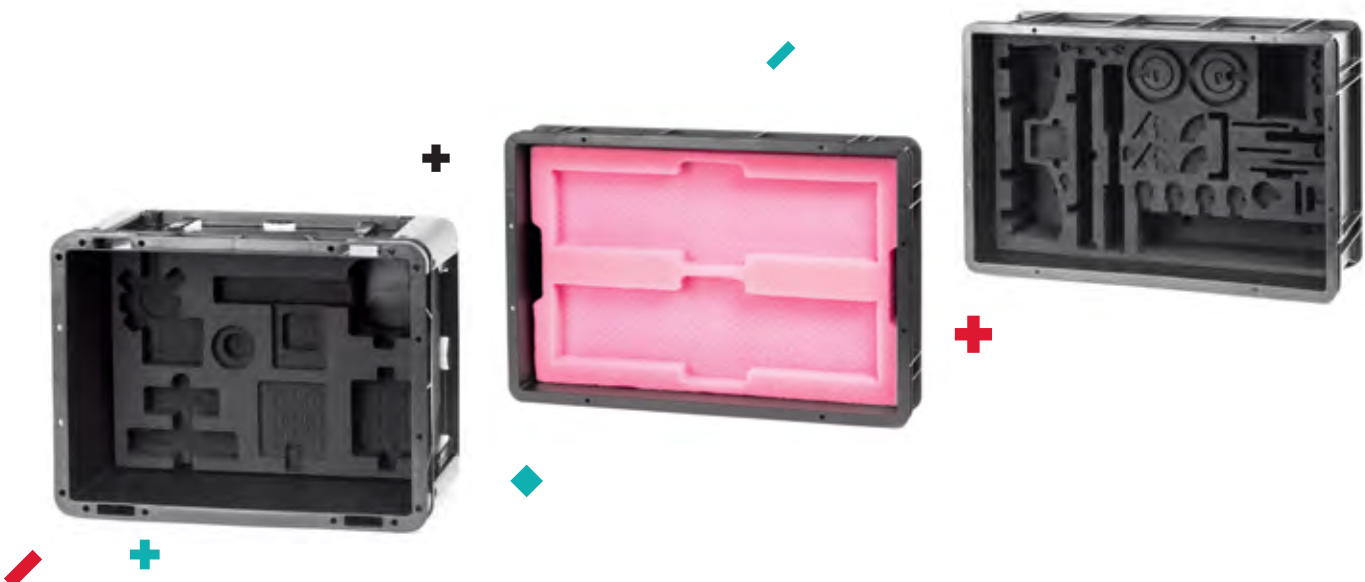
## ИЗГОТОВЛЕНИЕ ТАРЫ ДЛЯ ХРАНЕНИЯ КОМПОНЕНТОВ ПОД ЗАКАЗ



## 1 Нестандартные треи для хранения компонентов и плат ПОД ЗАКАЗ

Треи изготавливаются под заказ по заданной спецификации из антистатического пластика. Полная производственная линия позволяет создавать пресс-формы и, используя экструзионный метод, производить тару требуемых размеров и форм.

- Минимальный заказ от 1000 штук.



## 2 Нестандартные внутренние вкладыши из поролона ПОД ЗАКАЗ

Вкладыши изготавливаются под заказ по спецификации из проводящего или рассеивающего антистатического поролона толщиной 3-12 мм и плотностью 24-45 кг/м<sup>3</sup>.

- Минимальный заказ от 1000 штук.

## АНТИСТАТИЧЕСКАЯ УПАКОВКА

### Черный проводящий рукав



- Соответствует стандартам 61340-5-1, 94/62/EC, 2002/95/EC
- Поверхностное сопротивление  $<10^5$  Ом
- Толщина 100 мкм  $\pm 10\%$

Артикул	Размеры, м
20-851-0005	0,076 × 152
20-851-0010	0,102 × 152
20-851-0015	0,127 × 152

Возможны нестандартные размеры

### Рассеивающий поролон



Используется в упаковке и защищает объект от механических воздействий. Обладает свойством улучшения экранирующих характеристик упаковки.

Артикул	Размер листа, мм
26-403-0025	355x255x3
26-403-0008	555x355x3
26-412-0006	355x255x12
26-412-0005	555x355x12
26-406-0001	355x255x6
26-406-0002	555x355x6

Сопротивление  $10^9$  Ом, плотность материала - 30 кг/м<sup>3</sup>  
В упаковке 25 штук.

### Розовый рассеивающий рукав



- Соответствует стандартам 61340-5-1, 94/62/EC, 2002/95/EC
- Поверхностное сопротивление  $<10^{12}$  Ом
- Толщина 90 мкм  $\pm 10\%$
- Стекание заряда с 1 кВ до 100 В
- Срок годности 2 года

Артикул	Размеры, м
20-031-0005	0,1 × 250
20-031-0015	0,15 × 250
20-031-0020	0,2 × 250
20-031-0025	0,25 × 250
20-031-0030	0,3 × 250
20-031-0035	0,4 × 250
20-031-0040	0,5 × 250

Возможны нестандартные размеры

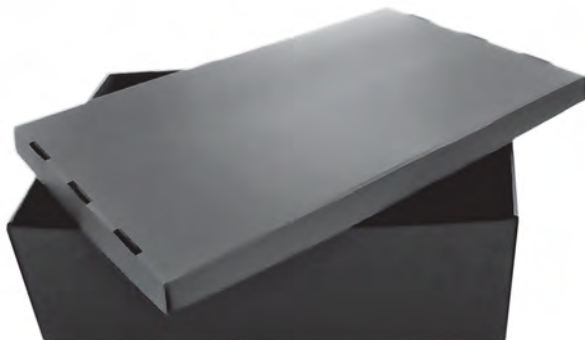
### Рассеивающий упаковочный материал



Полиэтилен ESD розовый, зеленый. Размер 1,2 × 50 м.



## Токопроводящие контейнеры из полипропилена



- Толщина 2,5 мм
- Поставляются в разобранном виде
- Отверстия для переноски с каждой стороны

Артикул контейнера	Артикул крышки	Внешние размеры, мм
23-175-7108	23-175-7110	400 × 300 × 180
23-175-7109	23-175-7110	400 × 300 × 228
23-175-7104	23-175-7106	600 × 400 × 180
23-175-7105	23-175-7106	600 × 400 × 228

Минимальная партия – 10 шт.

## Устройство для вакуумной упаковки пакетов AirZero AZ-450E



**Вакуумная** упаковка предотвращает коррозию, влажность и упрощает хранение. Устройство совместимо со всеми стандартными пакетами для вакуумной упаковки\*, может использоваться в чистых помещениях. Антистатическое исполнение, защита от частиц пыли. Низкий уровень шума.

## Пакеты заполняются:

1. Азотом
2. Смесью азота и углекислого газа
3. Смесью азота, углекислого газа и кислорода

- Сваривающая рейка 450 × 5 мм
- Тип вакуумного насоса эжекторный
- Требования к компрессору\*\* давление воздуха 5 - 7 кг/см<sup>2</sup>
- Контроль откачки Таймер/датчик вакуума
- Контроль газонаполнения/сварки/охлаждения Таймер
- Индикация вакуумирования Отображение цифрового значения на ЖКИ дисплее
- Электропитание 220 В, 50/60 Гц, 1,8 кВт
- Вес 35 кг

\* – рекомендуется использование пакетов серий SD и SDH

\*\* – компрессор в комплект поставки не входит

## Компрессор для вакуумного упаковщика Senco PC1010



**Маломощный** компрессор, оснащен алюминиевым цилиндром, удобной мягкой ручкой для переноски, может использоваться для выездных работ. Данный компрессор также используется для подключения к ионизаторам VKG ION Gun и VKG ION Snake. При покупке компрессора переходные трубки и муфты для подключения к AIR Zero, VKG ION Gun и VKG ION Snake в комплекте.

- Мощность 300 Вт
- Производительность 25 л/мин
- Максимальное давление 8 атм.
- Ресивер 3,8 л
- Время воссоздания необходимого давления 35 с
- Вес 9 кг
- Размер (ДхШхВ) 360 x 320 x 265 мм

## АНТИСТАТИЧЕСКИЕ ПАКЕТЫ



### Серия М

**Упаковочные** пакеты металлизированные (серо-голубые) 80 микрон; высокий уровень защиты от электростатических полей (металлическая сетка напылена между внешними слоями антистатического полиэстера) и быстрое стекание заряда: от 5 кВ до нуля – не более 0,03 с. Серия МС отличается наличием краевой zip-защелки. В упаковке 100 **пакетов**.

M 76×127	M 254×305	MC 152×203
M 102×152	M 305×406	MC 152×254
M 127×203	M 305×457	MC 203×254
M 152×203	M 356×457	MC 203×305
M 152×254	M 457×457	MC 203×406
M 152×660	M 610×406	MC 254×356
M 178×381	MC 76×127	MC 305×406
M 254×610	MC 102×152	MC 356×457
M 203×305	MC 127×203	MC 457×457

### Серия SD

**Металлизированные** пакеты (блестящие непрозрачные толщиной 90 мкм) предназначены для вакуумной упаковки. Имеют высшую степень механической прочности (в том числе для вакуумной упаковки остроугольных объектов). Наилучшая влагонепроницаемость при длительном хранении вакуума. Защита от любых внешних электромагнитных и статических полей. Стекание заряда от 5 кВ до нуля – не более 0,05 секунды. В упаковке 100 **пакетов**.

SD 102×762
SD 254×305
SD 254×508
SD 406×457
SD 457×457
SD 457×667

### Серия S

**Экономичные** упаковочные пакеты (прозрачные розовые толщиной 90 микрон) для использования внутри ESD-защищенных зон. Не генерируют и не накапливают заряд, однако не защищают от воздействия внешнего поля. Стекание заряда от 5000 В до 50 В – не более 1 с. Серия SC отличается наличием краевой zip-защелки. В упаковке 100 **пакетов**.

S 102x152	S 254x305	SC 152x254
S 127x203	SC 76x127	SC 305x406
S 152x203	SC 76x127	
S 305x406	SC 102x152	
S 152x254	SC 127x203	

### Серия SDH

**Сверхпрочные** металлизированные пакеты (блестящие непрозрачные толщиной 152 мкм) предназначены для вакуумной упаковки. Имеют высшую степень механической прочности (в том числе для вакуумной упаковки остроугольных объектов). Наилучшая влагонепроницаемость при длительном хранении вакуума. Защита от любых внешних электромагнитных и статических полей. Стекание заряда от 5 кВ до нуля – не более 0,05 секунды. В упаковке 100 **пакетов**.

SDH 102×762	SDH 406×457
SDH 254×305	SDH 457×457

## АНТИСТАТИЧЕСКИЕ КАРТОННЫЕ КОРОБКИ

Токопроводящее покрытие и ESD маркировка. Возможны нестандартные размеры.

Картонные коробки с розовым поролоном



- 1 Защита небольших компонентов от статического электричества и механических повреждений.
- 2 Защита печатных плат от статического электричества и механических повреждений

Внутри розовый поролон (полиуретан) снизу и сверху.

Артикул	Размеры, мм
25-402-0105	40 × 40 × 15
25-402-0110	60 × 60 × 25
25-402-0115	100 × 100 × 38
25-402-0120	135 × 50 × 20
25-402-0205	178 × 127 × 38
25-402-0210	229 × 191 × 38
25-402-0215	229 × 191 × 64
25-402-0220	267 × 216 × 64
25-402-0225	318 × 267 × 64
25-402-0230	394 × 318 × 64
25-402-0235	521 × 394 × 38
25-402-0240	521 × 394 × 64

Картонные коробки с черным поролоном



- 1 Защита микросхем от статического электричества и механических повреждений.

Внутри черный поролон (полиэстер) снизу.

Артикул	Размеры, мм
25-402-0005	90 × 30 × 15
25-402-0010	100 × 60 × 15
25-402-0015	120 × 100 × 15
25-402-0020	140 × 40 × 15
25-402-0025	160 × 80 × 15

## АНТИСТАТИЧЕСКАЯ РАССЕИВАЮЩАЯ РОЗОВАЯ УПАКОВКА С ВОЗДУШНЫМИ ДЕМПИРУЮЩИМИ ПРОСЛОЙКАМИ



2-слойные пакеты, обеспечивают механическую защиту; Соответствуют директиве ROHS.

Артикул	Размеры, мм
20-021-6000	100 × 150
20-021-6001	150 × 200
20-021-6002	175 × 250
20-021-6003	200 × 250
20-021-6004	250 × 300
20-021-6005	300 × 375
20-021-6020	400 × 700 + 100 мм клапан

Кол-во для заказа: 100 пакетов

## КАНЦЕЛЯРСКИЕ И ВСПОМОГАТЕЛЬНЫЕ ESD-ПРИНАДЛЕЖНОСТИ

### АНТИСТАТИЧЕСКИЕ КОНТЕЙНЕРЫ ДЛЯ МУСОРА



Артикул	Описание
A-9500	Антистатический контейнер (проводящий пластик черного цвета) для технических отходов: диаметр дна 218 мм, верхний диаметр 290 мм, высота 275 мм
23-172-3343	Контейнер для мусора только для сухих отходов. 40 × 40 × 70 см, 112 литров
A-9510	Антистатический мешок для мусора, 100 шт.
23-173-6649	Антистатическая тележка для мусора. Изготовлена из клепанных листов токопроводящего полиэтилена. Предназначена для сухих отходов. Внутренние размеры: 800 × 325 × 710 мм.

### АНТИСТАТИЧЕСКИЕ КАНЦЕЛЯРСКИЕ И ВСПОМОГАТЕЛЬНЫЕ ПРИНАДЛЕЖНОСТИ



Артикул	Описание
A-9110	Антистатические карманы для документов 100 шт А-4
A-1660	Скоросшиватель для бумаг 25 мм
A-1680	Скоросшиватель для бумаг 45 мм
A-1690	Скоросшиватель для бумаг 65 мм
A-1610	Клипса держатель для бумаг А-4
A-7418	Клейкая лента желтого цвета с маркировкой ESD для обозначения границ рабочей зоны с антистатической защитой (разметка зоны - обязательное требование любого стандарта по антистатике); ширина 50 мм, в рулоне 66 м

Знак с надписью «Attention! ESD protected area (Внимание! Зона, защищенная от ESD-разряда)» на желтом прямоугольнике ф. А-4.  
 Знак с надписью «Attention! You are leaving the EPA (Внимание! Вы покидаете зону EPA)» на красном прямоугольнике ф. А-4.  
 Знак «Зона EPA», на желтом фоне табличка ф. А5 предупреждающая о мерах предосторожности в зоне EPA.

## АНТИСТАТИЧЕСКИЕ ЧИСТЯЩИЕ ЖИДКОСТИ



Артикул	Описание
A-9201	Специальная жидкость для чистки антистатических непористых покрытий (ковриков, ламинатов) от грязи, жира и т.п.; негорючая, безостаточная (не оставляет налета, изменяющего поверхностное сопротивление); бутыл 0,95 литров
WAXREMOVER	Антистатическое чистящее средство для непористых поверхностей (линолеум), бутыл 5 литров.
ASL-3000	Антистатический очиститель для линолеума. Малопеняющийся, не оставляет разводов на поверхности. Не портит чувствительное покрытие. Бутыл 3,8 литра.
ASL- 4000	Антистатический воск-полироль для линолеума. Применяется после антистатического очистителя, позволяет обеспечить дополнительную защиту поверхности пола. Бутыл 3,8 литра.

## Многослойный очищающий коврик



**Коврик** предназначен для размещения перед входом в зону EPA для очистки антистатической обуви от загрязнений. Состоит из 30 слоев с липким покрытием, последовательно удаляемых при загрязнении поверхности. Каждый слой коврика выполнен из полиэтилена низкой плотности и имеет липкий слой на акриловой основе.

**При** входе в зону, защищенную от статического электричества коврик может захватить и удалить самые тонкие следы загрязнения на обуви или колесах транспортных тележек и передвижного оборудования. Данные коврики предназначены для использования с самыми разными типами обуви и роликами транспортных устройств. Каждый слой коврика имеет свой номер, что помогает отслеживать количество оставшихся листов и предотвращает случайное удаление сразу нескольких **слоев**.

**Арт.** 32-917-2436, размер 600 × 900 мм. Коврик состоит из 30 пронумерованных **слоев**.

# Оснащенные производства





**VIKING VKG TOOLS**

**ПРОМЫШЛЕННАЯ МЕБЕЛЬ  
АНТИСТАТИЧЕСКОЕ ОСНАЩЕНИЕ**

