

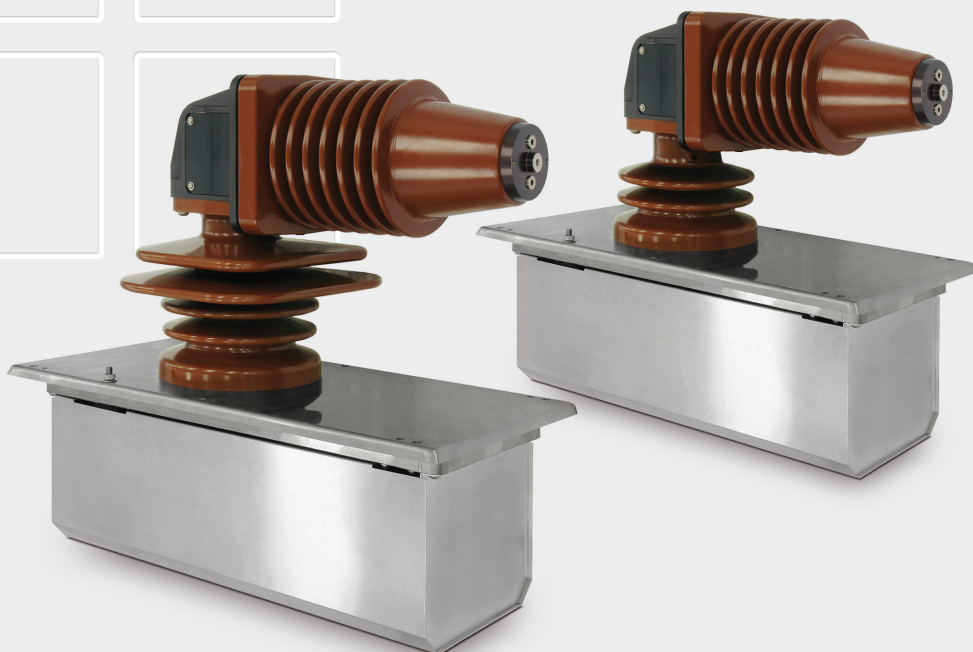
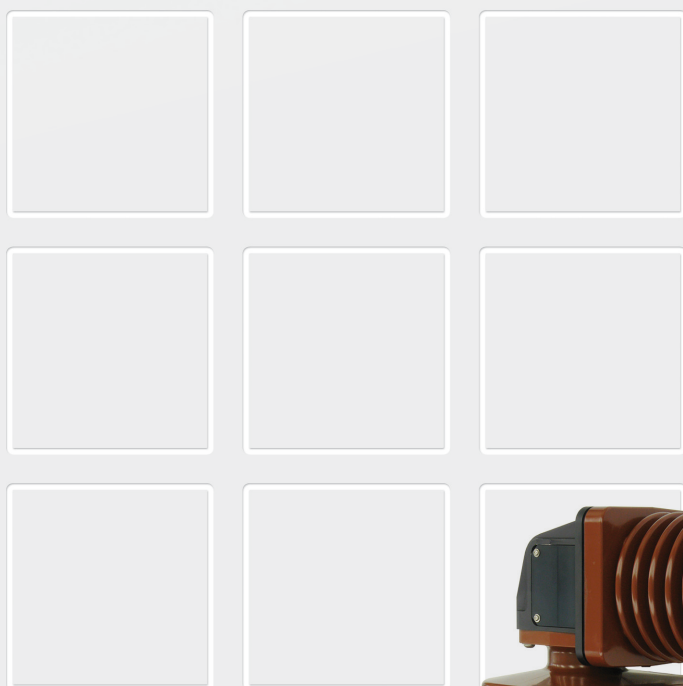
4

Компоненты для железных дорог

Серия CVB15, CVB25

Коммутационное
оборудование
для тягового состава
Автоматический
вакуумный выключатель
переменного тока

Каталог C30.ru



Автоматический вакуумный выключатель переменного тока, серия CVB15, CVB25

Высокотехнологичный главный выключатель для электрических локомотивов и поездов

Эксплуатационный режим: Энергия, необходимая для включения CVB, сохраняется в пружине. При поступлении сигнала включения защелка отпуска главной пружины открывается, и запускается операция включения. Затем менее чем в 10 секунд пружина перезаряжается.

Сигнал "Hold" (Удержание) удерживает CVB во включенном положении. Автоматический вакуумный выключатель отключается при отмене сигнала "Hold" или потере управляющего напряжения — пружина остается заряженной и готовой к новой операции включения.

Характеристики, применение

Характеристики:

- Автоматический вакуумный выключатель переменного тока с электрическим управлением
- Сокращение расходов за срок службы: без пневматики, без риска замерзания
- Доступны версии для 15 кВ и 25 кВ по UIC 550
- Длительный срок службы
- Почти не требует обслуживания, достаточно визуального осмотра
- Снижение уровня шума при включении и выключении
- Высокая надежность и доступность: Пружинный пускатель обеспечивает надежное функционирование вакуумного выключателя даже при низком заряде аккумулятора
- Диагностика и опциональный мониторинг / регистрация рабочих состояний
- Соответствие принципу отказоустойчивости

Применение:

- Главный выключатель для электрических локомотивов и электропоездов
- Главный выключатель для нового или переоборудованного железнодорожного транспорта

Стандарты

- **IEC 60077-4:** Использование на рельсовом транспорте - Электрооборудование подвижного состава - Часть 4: Электротехнические компоненты - Правила для автоматических выключателей переменного тока
- **EN 50124-1:** Использование на рельсовом транспорте - Координация изоляции - Часть 1: Базовые требования - Зазоры и пути утечки для всего электрического и электронного оборудования
- **EN 50121-3-2:** Использование на рельсовом транспорте - Электромагнитная совместимость - Часть 3-2: Подвижной состав - Аппаратура
- **IEC 61373:** Использование на рельсовом транспорте - Оборудование подвижного состава - Испытания на ударное воздействие и вибрации
- **EN 50155:** Использование на рельсовом транспорте - Электронное оборудование подвижного состава
- **IEC 60194:** Проектирование, изготовление и монтаж печатных плат - Термины и определения

Код заказа

Пример: **CVB 15/08 X 110E-00 xxx**

Серия	CVB	Автоматический вакуумный выключатель переменного тока
Номинальное напряжение/ток	15/08 25/08	15 кВ переменного тока, 16% Гц / 800 А 25 кВ переменного тока, 50/60 Гц / 800 А
Концевой переключатель заземления	X R L	Нет Справа Слева
Управляющее напряжение	24 / 50 / 72 / 110 В пост.тока	
Допуск	E	-40 % ... +25 %
Вспом. контакты, тип и количество	00	8x HP / 2x H3: S826 (однополюсный на два направления)
Специальная конструкция	001	Переоборудование: Для установки на крыше с круглым вырезом



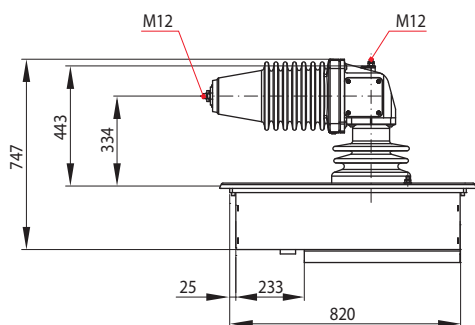
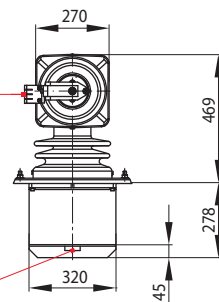
Примечание.

В этом каталоге представлены только номенклатурные изделия. Для некоторых вариантов применяется минимальное количество для заказа. Обратитесь за информацией об условиях поставки.

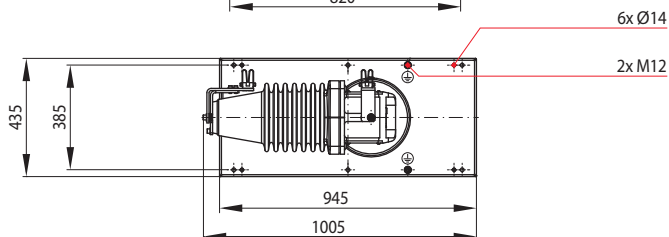
Особый вариант: если вам нужен особый вариант, обращайтесь к нам. Возможно, тип автоматического вакуумного выключателя переменного тока, который вам нужен, имеется среди наших особых конструкций. В особом случае, мы также можем осуществить поставку конструкций, спроектированных на заказ.

Технические характеристики

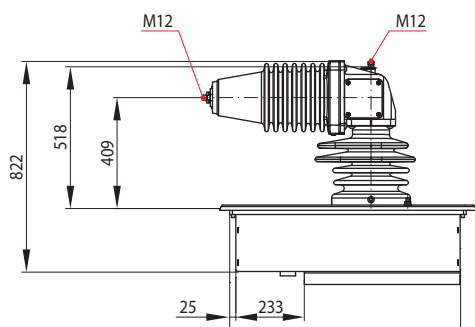
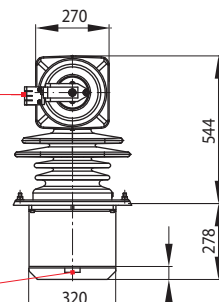
Серия	CVB 15/08	CVB 25/08
Номинальное напряжение U_N / Частота	15 кВ переменного тока / 16 Гц	25 кВ переменного тока / 50/60 Гц
Номинальное эксплуатационное напряжение, U_e	19 кВ переменного тока	30 кВ переменного тока
Номинальный рабочий ток I_e	750 А	450 А
Условный тепловой ток I_{th}	750 А	750 А
Разрывная мощность выключателя	25 кА	20 кА
Номинальный ток удержания	40 кА / 100 мс	40 кА / 100 мс
Основной контакт	Вакуумный прерыватель	
Контакты управления	Переключатель мгновенного действия S826, однополюсный на два направления*	
Степень загрязнения	Высоковольтный компонент PD4 Привод PD3	
Категория перенапряжения	OV4	
Категория оборудования	C3	
Управляющее напряжение U_{st}	24 / 50 / 72 / 110 В пост.тока	
Допуск U_{st}	-40 % ... +25 %	
Ударное воздействие, вибрация	Категория 1, класс А	
Механическая износостойкость	250 000 рабочих циклов мин.	
Масса	≤ 134 кг	≤ 148 кг
Установочное положение	Горизонтально, на крыше вдоль или поперек	
Рабочая температура	-50°C ... +70°C	
Условия окружающей среды для оборудования	AX / TX или 5K3 / 5B1 / 5C1 / 5S2 / 5F1	

CVB 15/08 Размерная схема, версия 15 кВ переменного тока, 16/60 Гц / 800 А

 Подключение заземляющего
разъединителя SE (справа)


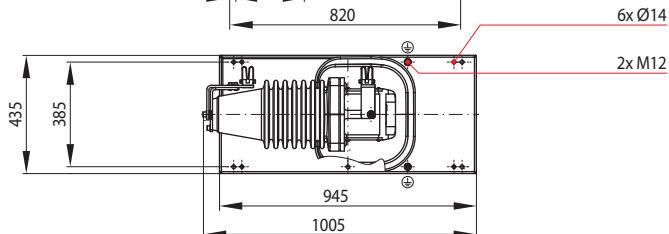
штекерный разъем


Версия CVB 15/08 R 110E-00

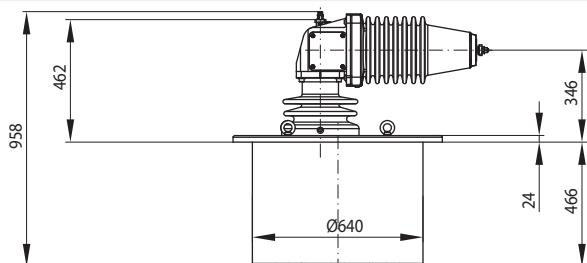
CVB	Серия
15/08	15 кВ переменного тока, 16 Гц / 800 А
R	Концевой переключатель заземления справа
110	Управляющее напряжение 110 В
E	Допуск -40 % ... +25 %
00	Вспом. контакты, 8х НР / 2х НЗ: S826 (однополюсный на два направления)

CVB 25/08 Размерная схема, версия 25 кВ переменного тока, 50/60 Гц / 800 А

 Подключение заземляющего
разъединителя SE (справа)


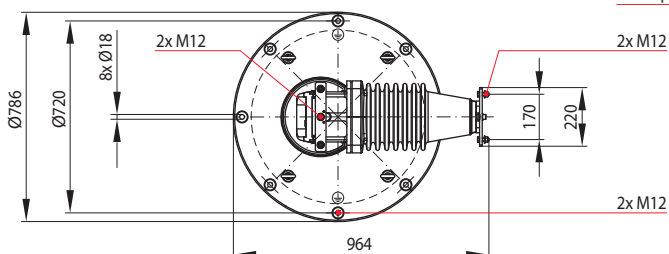
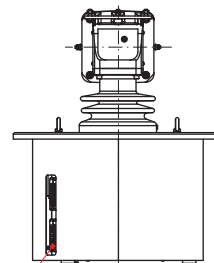
штекерный разъем


Версия CVB 25/08 R 110E-00

CVB	Серия
25/08	25 кВ переменного тока, 50/60 Гц / 800 А
R	Концевой переключатель заземления справа
110	Управляющее напряжение 110 В
E	Допуск -40 % ... +25 %
00	Вспом. контакты, 8х НР / 2х НЗ: S826 (однополюсный на два направления)

CVB 15/08 Размерная схема, специальная версия для установки на крыше с круглым вырезом,
15 кВ переменного тока, 16 Гц / 800 А


штекерный разъем


Версия CVB 15/08 X 110E-00 001

CVB	Серия
15/08	15 кВ переменного тока, 16 Гц / 800 А
X	Без переключателя заземления
110	Управляющее напряжение 110 В
E	Допуск -40 % ... +25 %
00	Вспом. контакты, 8х НР / 2х НЗ: S826 (однополюсный на два направления)
001	Переоборудование: Установка на крыше с круглым вырезом

Шальтбау ГмБХ

Подробную информацию о наших изделиях и сервисных услугах см. schaltbau.ru – или позвоните нам!

Шальтбау ГмБХ
Холлеритштрассе 5
81829 г. Мюнхен
Германия

Телефон: +49 89 9 30 05-0
Факс: +49 89 9 30 05-350
Интернет:
e-Mail contact@schaltbau.de

Передано:



Шальтбау ГмБХ производит согласно RoHS.



Производства Schaltbau GmbH в Вельдене и Альдерсбахе сертифицированы по стандарту качества IRIS.



Имеет сертификат DIN EN ISO 14001 с 2002 года. Актуальная информация о сертификатах представлена на нашем сайте.



Имеет сертификат DIN EN ISO 14001 с 1994 года. Актуальная информация о сертификатах представлена на нашем сайте.

Электрические компоненты и системы для применения на ж/д и в промышленности

Электрические соединители

- Соединители по промышленным стандартам
- Соединители по особым стандартам техники связи (по MIL)
- Зарядные соединители для машин и систем с батарейным питанием
- Соединители для ж/д транспортной техники, включая соединители по стандарту МСЖД
- Специальные соединители по требованиям заказчиков

Выключатели мгновенного действия

- Выключатели мгновенного действия с принудительным размыканием
- Выключатели мгновенного действия с самоочищающимися контактами
- Выключатели согласия
- Специальные выключатели по требованиям заказчиков

Контакты

- Однополюсные и многополюсные контакторы пост. тока
- Высоковольтные контакторы пост. и пер. тока
- Контакторы для аккумуляторов, транспортных средств и блоков питания
- Контакторы для применения на ж/д транспорте
- Индивидуальные зажимы и цоколи предохранителей
- Аварийные выключатели постоянного тока
- Специальные выключатели по требованиям заказчиков

Компоненты для ж/д

- Оборудование для кабин машиниста
- Оборудование для пассажирских вагонов
- Высоковольтные коммутационные установки
- Высоковольтные устройства нагрева
- Высоковольтное наружное оборудование
- Электрическое тормозное оборудование
- Проектирование и специальные устройства по требованиям заказчиков