

## Fibox MNX

Поликарбонатные и ABS корпуса MNX исполняются по технологии инжекционного литья мирового уровня. Они разработаны для размещения и защиты любых типов электрических и электронных компонент в наиболее требовательных условиях применения. В ассортименте MNX более 260 вариантов исполнения.



# MNX



**Широкий выбор – Более 260 вариантов исполнения**



**Область, выделенная для мембран**



**Одобрено RoHS, без галогена**

## Корпуса из поликарбоната и ABS

### РАЗНООБРАЗНЫЕ КРЫШКИ

Серые непрозрачные или матовые прозрачные крышки из поликарбоната являются стильным завершением для любого установленного оборудования. Оснащение крышек может быть изменено под заказ для OEM применений.

### FIBOX MNX PCM

Корпуса с метрическими заглушками для удобства монтажа кабелей.

SWING PANEL

### ФУНКЦИОНАЛЬНЫЕ ВИНТЫ ДЛЯ КРЫШЕК

Корпуса комплектуются нержавеющей пластмассовыми винтами для крышек. Винты с головками «барашками» фиксируются и позволяют открывать крышку вручную, без дополнительного инструмента. К серым крышкам прилагаются серые винты. Матовые прозрачные крышки комплектуются черными винтами.

### НАВЕСНАЯ ВНУТРЕННЯЯ ПАНЕЛЬ

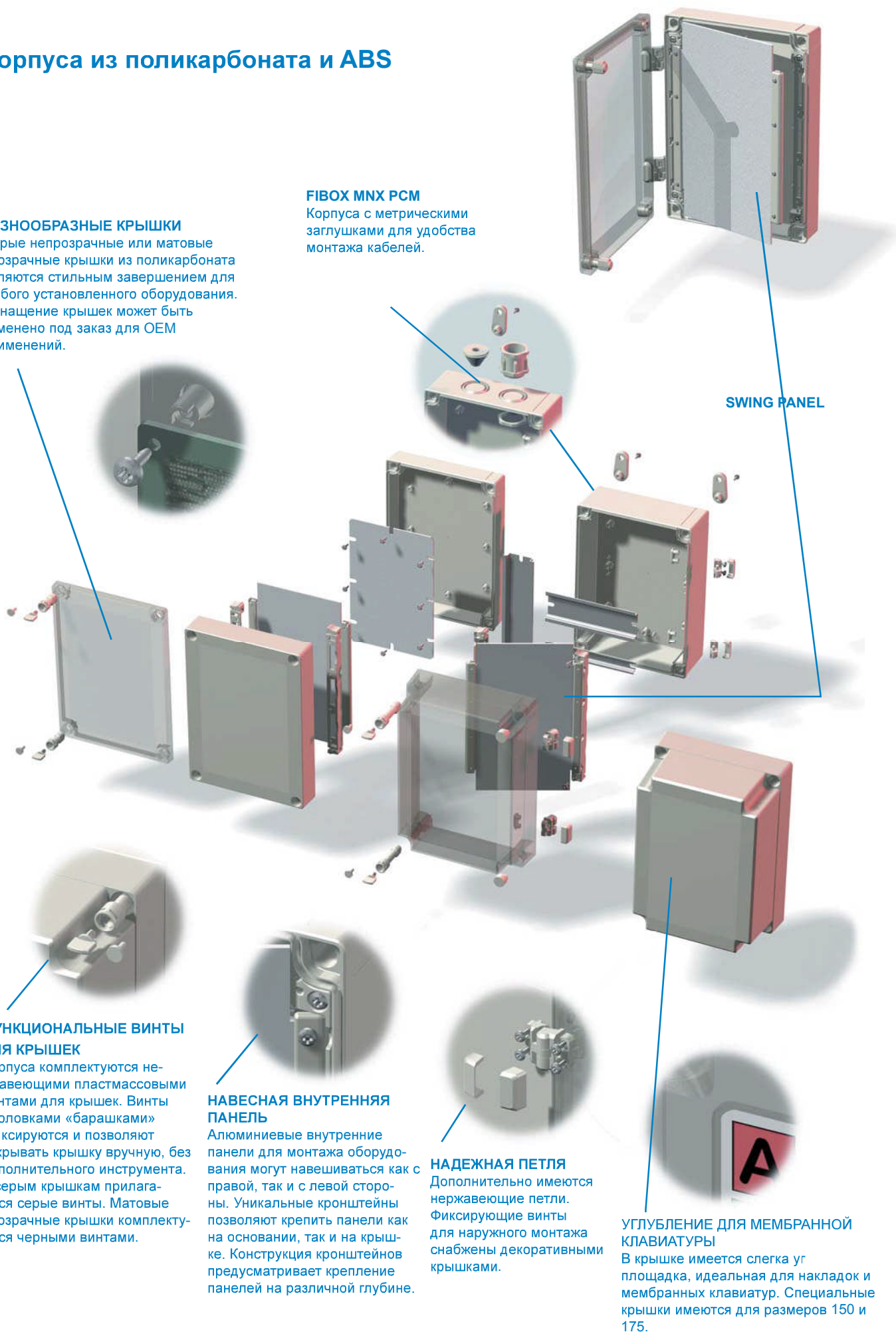
Алюминиевые внутренние панели для монтажа оборудования могут навешиваться как с правой, так и с левой стороны. Уникальные кронштейны позволяют крепить панели как на основании, так и на крышке. Конструкция кронштейнов предусматривает крепление панелей на различной глубине.

### НАДЕЖНАЯ ПЕТЛЯ

Дополнительно имеются нержавеющие петли. Фиксирующие винты для наружного монтажа снабжены декоративными крышками.

### УГЛУБЛЕНИЕ ДЛЯ МЕМБРАННОЙ КЛАВИАТУРЫ

В крышке имеется слегка угловатая площадка, идеальная для накладок и мембранных клавиатур. Специальные крышки имеются для размеров 150 и 175.





## MNX PC/ABS 95L

100 x 100

PC: IP 66/IP 67, IK 08  
ABS: IP 66/IP 67, IK 07

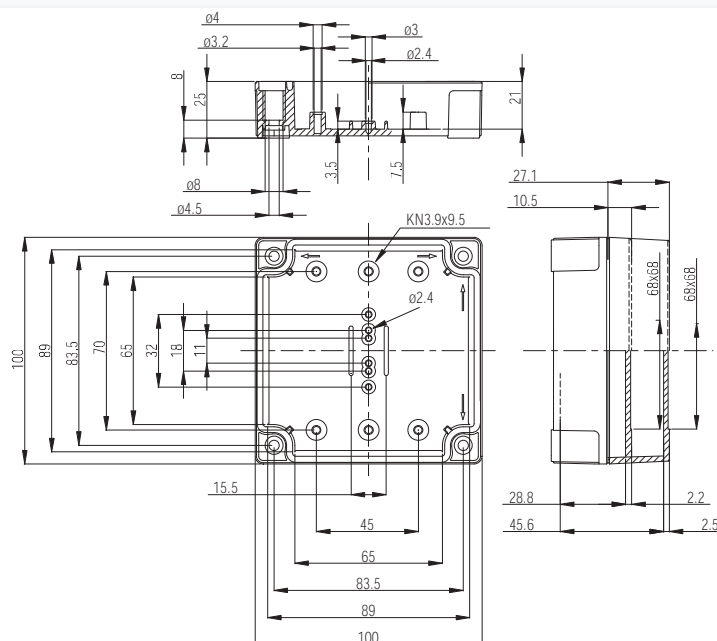
Состав: основание с PUR прокладкой, винты для монтажной панели и DIN-рейки и крышка с полиамидными винтами.

### Корпуса

Код заказа	Код	Размеры	Описание
PC 95/35 LG	6012331	100 x 100 x 35	Корпус, поликарбонат • Серая крышка
PC 95/50 LG	6012332	100 x 100 x 50	Корпус, поликарбонат • Серая крышка
PC 95/35 LT	6012931	100 x 100 x 35	Корпус, поликарбонат • Матовая прозрачная крышка
PC 95/50 LT	6012932	100 x 100 x 50	Корпус, поликарбонат • Матовая прозрачная крышка
ABS 95/35 LG	6082331	100 x 100 x 35	Корпус, ABS • Серая крышка
ABS 95/50 LG	6082332	100 x 100 x 50	Корпус, ABS • Серая крышка
ABS 95/35 LT	6082931	100 x 100 x 35	Корпус, ABS • Матовая прозрачная крышка
ABS 95/50 LT	6082932	100 x 100 x 50	Корпус, ABS • Матовая прозрачная крышка

### Принадлежности

Код заказа	Код	Размеры	Описание
MIV 95	5514583	66 x 80	Монтажная панель (Гальваническая сталь)
MIN 8	6314584	15 x 80	DIN-15 Монтажная рейка
B-3	8524030	35 x 80	DIN-35 Монтажная рейка
FP 22046	8522346		Набор настенного крепления (4 шт) • Включая винты



# MNX

## PC/ABS 95H

100 x 100

PC: IP 66/IP 67, IK 08  
ABS: IP 66/IP 67, IK 07

Состав: основание с PUR прокладкой, винты для монтажной панели и DIN-рейки и крышка с полиамидными винтами.

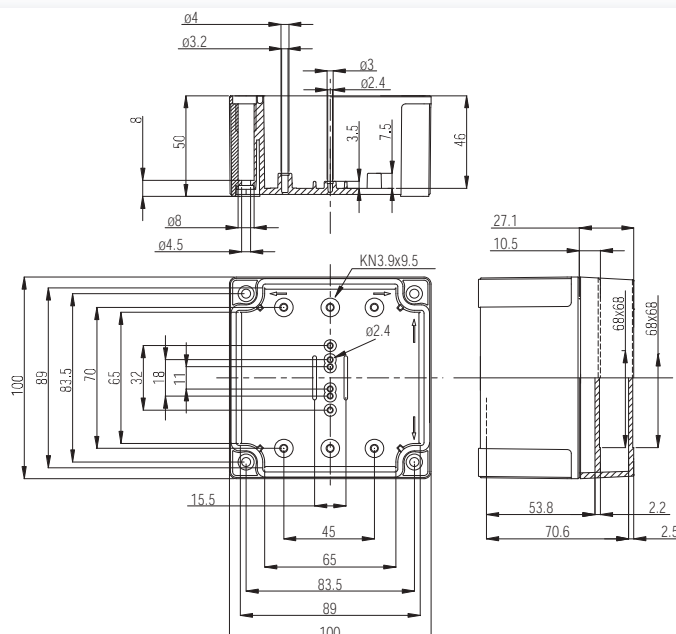


### Корпуса

Код заказа	Код	Размеры	Описание
PC 95/60 HG	6011331	100 x 100 x 60	Корпус, поликарбонат • Серая крышка
PC 95/75 HG	6011332	100 x 100 x 75	Корпус, поликарбонат • Серая крышка
PC 95/60 HT	6011931	100 x 100 x 60	Корпус, поликарбонат • Матовая прозрачная крышка
PC 95/75 HT	6011932	100 x 100 x 75	Корпус, поликарбонат • Матовая прозрачная крышка
ABS 95/60 HG	6081331	100 x 100 x 60	Корпус, ABS • Серая крышка
ABS 95/75 HG	6081332	100 x 100 x 75	Корпус, ABS • Серая крышка
ABS 95/60 HT	6081931	100 x 100 x 60	Корпус, ABS • Матовая прозрачная крышка
ABS 95/75 HT	6081932	100 x 100 x 75	Корпус, ABS • Матовая прозрачная крышка

### Принадлежности

Код заказа	Код	Размеры	Описание
MIV 95	5514583	66 x 80	Монтажная панель (Гальваническая сталь)
MIN 8	6314584	15 x 80	DIN-15 Монтажная рейка
B-3	8524030	35 x 80	DIN-35 Монтажная рейка
FP 22046	8522346		Набор настенного крепления (4 шт) • Включая винты





# MNX PC/ABS 100L

130 x 80

PC: IP 66/IP 67, IK 08  
ABS: IP 66/IP 67, IK 07

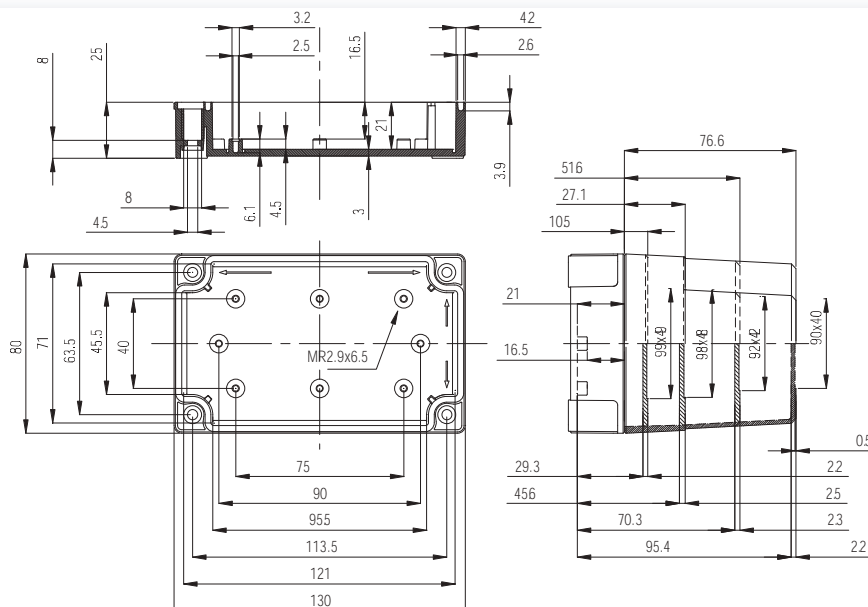
Состав: основание с TPE прокладкой, винты для монтажной панели и DIN-рейки и крышка с полиамидными винтами.

## Корпуса

Код заказа	Код	Размеры	Описание
PC 100/35 LG	6012301	130 x 80 x 35	Корпус, поликарбонат • Серая крышка
PC 100/50 LG	6012302	130 x 80 x 50	Корпус, поликарбонат • Серая крышка
PC 100/75 LG	6012303	130 x 80 x 75	Корпус, поликарбонат • Серая крышка
PC 100/100 LG	6012304	130 x 80 x 100	Корпус, поликарбонат • Серая крышка
PC 100/35 LT	6012901	130 x 80 x 35	Корпус, поликарбонат • Матовая прозрачная крышка
PC 100/50 LT	6012902	130 x 80 x 50	Корпус, поликарбонат • Матовая прозрачная крышка
PC 100/75 LT	6012903	130 x 80 x 75	Корпус, поликарбонат • Матовая прозрачная крышка
PC 100/100 LT	6012904	130 x 80 x 100	Корпус, поликарбонат • Матовая прозрачная крышка
ABS 100/35 LG	6082301	130 x 80 x 35	Корпус, ABS • Серая крышка
ABS 100/50 LG	6082302	130 x 80 x 50	Корпус, ABS • Серая крышка
ABS 100/75 LG	6082303	130 x 80 x 75	Корпус, ABS • Серая крышка
ABS 100/100 LG	6082304	130 x 80 x 100	Корпус, ABS • Серая крышка
ABS 100/35 LT	6082901	130 x 80 x 35	Корпус, ABS • Матовая прозрачная крышка
ABS 100/50 LT	6082902	130 x 80 x 50	Корпус, ABS • Матовая прозрачная крышка
ABS 100/75 LT	6082903	130 x 80 x 75	Корпус, ABS • Матовая прозрачная крышка
ABS 100/100 LT	6082904	130 x 80 x 100	Корпус, ABS • Матовая прозрачная крышка

## Принадлежности

Код заказа	Код	Размеры	Описание
MIV 100	5514076	98 x 48	Монтажная панель (Гальваническая сталь)
MIN 5	6314575	15 x 50	DIN-15 Монтажная рейка
MIN 10	6314576	15 x 100	DIN-15 Монтажная рейка
MIV 5	5514081	35 x 50	DIN-35 Монтажная рейка
MIV 10	5514082	35 x 100	DIN-35 Монтажная рейка
FP A 100/130	6314570	120 x 62	Передняя панель (Алюминий)
HFP 130	6314563		Передняя панель петлевая серия, для FP A 100-125 • 2 шт., включая винты
FP 22046	8522346		Набор настенного крепления (4 шт) • Включая винты



# MNX

## PC/ABS 100H

130 x 80

PC: IP 66/IP 67, IK 08  
ABS: IP 66/IP 67, IK 07

Состав: основание с TPE прокладкой, винты для монтажной панели и DIN-рейки и крышка с полиамидными винтами.

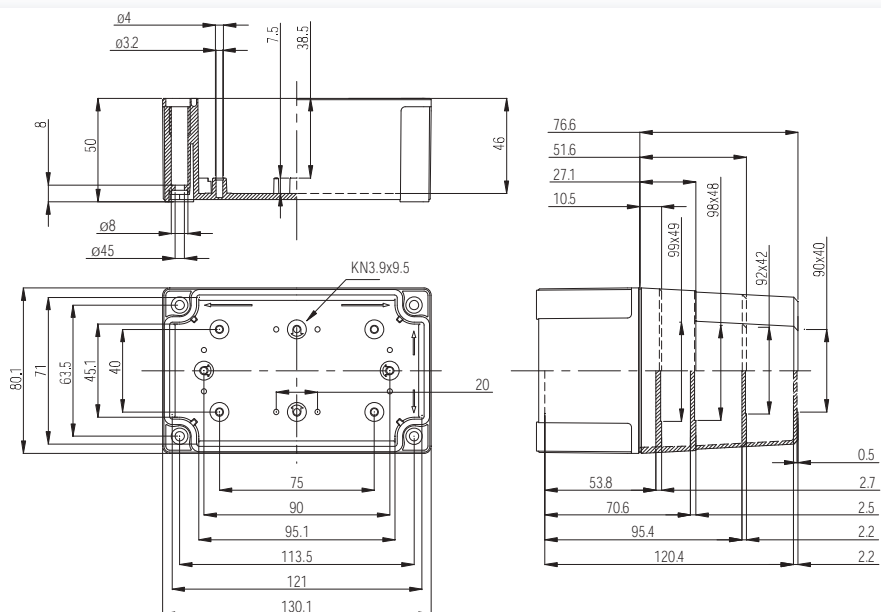


### Корпуса

Код заказа	Код	Размеры	Описание
PC 100/60 HG	6011301	130 x 80 x 60	Корпус, поликарбонат • Серая крышка
PC 100/75 HG	6011302	130 x 80 x 75	Корпус, поликарбонат • Серая крышка
PC 100/100 HG	6011303	130 x 80 x 100	Корпус, поликарбонат • Серая крышка
PC 100/125 HG	6011304	130 x 80 x 125	Корпус, поликарбонат • Серая крышка
PC 100/60 HT	6011901	130 x 80 x 60	Корпус, поликарбонат • Матовая прозрачная крышка
PC 100/75 HT	6011902	130 x 80 x 75	Корпус, поликарбонат • Матовая прозрачная крышка
PC 100/100 HT	6011903	130 x 80 x 100	Корпус, поликарбонат • Матовая прозрачная крышка
PC 100/125 HT	6011904	130 x 80 x 125	Корпус, поликарбонат • Матовая прозрачная крышка
ABS 100/60 HG	6081301	130 x 80 x 60	Корпус, ABS • Серая крышка
ABS 100/75 HG	6081302	130 x 80 x 75	Корпус, ABS • Серая крышка
ABS 100/100 HG	6081303	130 x 80 x 100	Корпус, ABS • Серая крышка
ABS 100/125 HG	6081304	130 x 80 x 125	Корпус, ABS • Серая крышка
ABS 100/60 HT	6081901	130 x 80 x 60	Корпус, ABS • Матовая прозрачная крышка
ABS 100/75 HT	6081902	130 x 80 x 75	Корпус, ABS • Матовая прозрачная крышка
ABS 100/100 HT	6081903	130 x 80 x 100	Корпус, ABS • Матовая прозрачная крышка
ABS 100/125 HT	6081904	130 x 80 x 125	Корпус, ABS • Матовая прозрачная крышка

### Принадлежности

Код заказа	Код	Размеры	Описание
MIV 100	5514076	98 x 48	Монтажная панель (Гальваническая сталь)
MIN 5	6314575	15 x 50	DIN-15 Монтажная рейка
MIN 10	6314576	15 x 100	DIN-15 Монтажная рейка
MIV 5	5514081	35 x 50	DIN-35 Монтажная рейка
MIV 10	5514082	35 x 100	DIN-35 Монтажная рейка
FP A 100/130	6314570	120 x 62	Передняя панель (Алюминий)
HFP 130	6314563		Передняя панель петлевая серия, для FP A 100-125 • 2 шт., включая винты
FP 22046	8522346		Набор настенного крепления (4 шт) • Включая винты





# MNX PC/ABS 125L

130 x 130

PC: IP 66/IP 67, IK 08  
ABS: IP 66/IP 67, IK 07

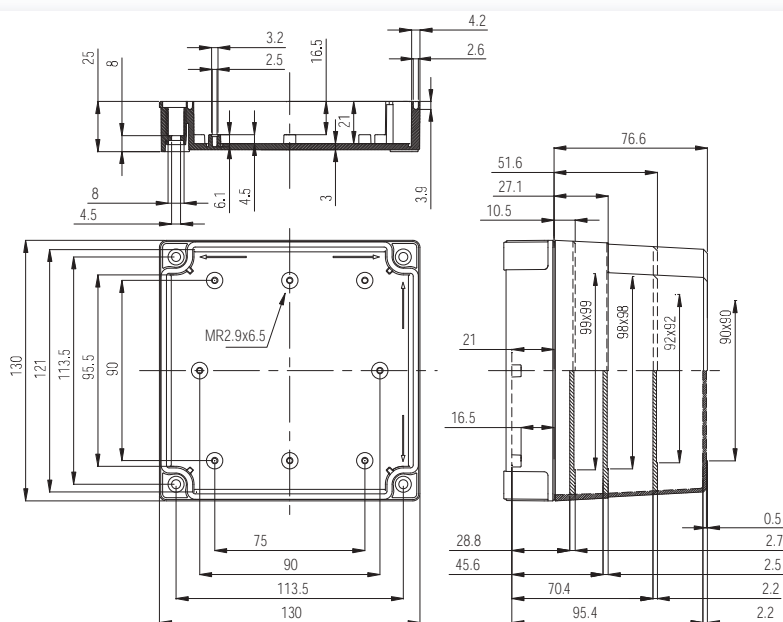
Состав: основание с TPE прокладкой, винты для монтажной панели и DIN-рейки и крышка с полиамидными винтами.

## Корпуса

Код заказа	Код	Размеры	Описание
PC 125/35 LG	6012307	130 x 130 x 35	Корпус, поликарбонат • Серая крышка
PC 125/50 LG	6012308	130 x 130 x 50	Корпус, поликарбонат • Серая крышка
PC 125/75 LG	6012309	130 x 130 x 75	Корпус, поликарбонат • Серая крышка
PC 125/100 LG	6012310	130 x 130 x 100	Корпус, поликарбонат • Серая крышка
PC 125/35 LT	6012907	130 x 130 x 35	Корпус, поликарбонат • Матовая прозрачная крышка
PC 125/50 LT	6012908	130 x 130 x 50	Корпус, поликарбонат • Матовая прозрачная крышка
PC 125/75 LT	6012909	130 x 130 x 75	Корпус, поликарбонат • Матовая прозрачная крышка
PC 125/100 LT	6012910	130 x 130 x 100	Корпус, поликарбонат • Матовая прозрачная крышка
ABS 125/35 LG	6082307	130 x 130 x 35	Корпус, ABS • Серая крышка
ABS 125/50 LG	6082308	130 x 130 x 50	Корпус, ABS • Серая крышка
ABS 125/75 LG	6082309	130 x 130 x 75	Корпус, ABS • Серая крышка
ABS 125/100 LG	6082310	130 x 130 x 100	Корпус, ABS • Серая крышка
ABS 125/35 LT	6082907	130 x 130 x 35	Корпус, ABS • Матовая прозрачная крышка
ABS 125/50 LT	6082908	130 x 130 x 50	Корпус, ABS • Матовая прозрачная крышка
ABS 125/75 LT	6082909	130 x 130 x 75	Корпус, ABS • Матовая прозрачная крышка
ABS 125/100 LT	6082910	130 x 130 x 100	Корпус, ABS • Матовая прозрачная крышка

## Принадлежности

Код заказа	Код	Размеры	Описание
MIV 125	5514077	98 x 98	Монтажная панель (Гальваническая сталь)
MIN 10	6314576	15 x 100	DIN-15 Монтажная рейка
MIV 10	5514082	35 x 100	DIN-35 Монтажная рейка
FP A 125/130	6314571	120 x 112	Передняя панель (Алюминий)
HFP 130	6314563		Передняя панель петлевая серия, для FP A 100-125 • 2 шт., включая винты
FP 22046	8522346		Набор настенного крепления (4 шт) • Включая винты



# MNX

## PC/ABS 125H

130 x 130

PC: IP 66/IP 67, IK 08  
ABS: IP 66/IP 67, IK 07



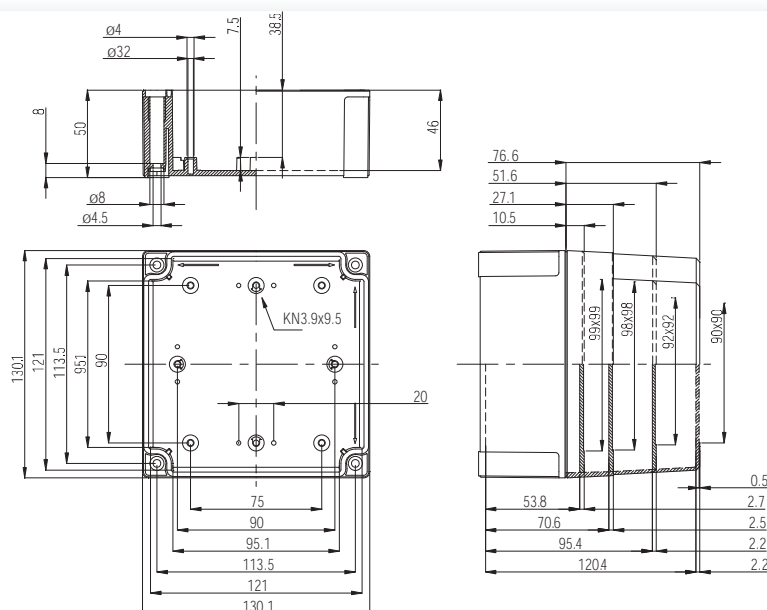
Состав: основание с TPE прокладкой, винты для монтажной панели и DIN-рейки и крышка с полиамидными винтами.

### Корпуса

Код заказа	Код	Размеры	Описание
PC 125/60 HG	6011307	130 x 130 x 60	Корпус, поликарбонат • Серая крышка
PC 125/75 HG	6011308	130 x 130 x 75	Корпус, поликарбонат • Серая крышка
PC 125/100 HG	6011309	130 x 130 x 100	Корпус, поликарбонат • Серая крышка
PC 125/125 HG	6011310	130 x 130 x 125	Корпус, поликарбонат • Серая крышка
PC 125/60 HT	6011907	130 x 130 x 60	Корпус, поликарбонат • Матовая прозрачная крышка
PC 125/75 HT	6011908	130 x 130 x 75	Корпус, поликарбонат • Матовая прозрачная крышка
PC 125/100 HT	6011909	130 x 130 x 100	Корпус, поликарбонат • Матовая прозрачная крышка
PC 125/125 HT	6011910	130 x 130 x 125	Корпус, поликарбонат • Матовая прозрачная крышка
ABS 125/60 HG	6081307	130 x 130 x 60	Корпус, ABS • Серая крышка
ABS 125/75 HG	6081308	130 x 130 x 75	Корпус, ABS • Серая крышка
ABS 125/100 HG	6081309	130 x 130 x 100	Корпус, ABS • Серая крышка
ABS 125/125 HG	6081310	130 x 130 x 125	Корпус, ABS • Серая крышка
ABS 125/60 HT	6081907	130 x 130 x 60	Корпус, ABS • Матовая прозрачная крышка
ABS 125/75 HT	6081908	130 x 130 x 75	Корпус, ABS • Матовая прозрачная крышка
ABS 125/100 HT	6081909	130 x 130 x 100	Корпус, ABS • Матовая прозрачная крышка
ABS 125/125 HT	6081910	130 x 130 x 125	Корпус, ABS • Матовая прозрачная крышка

### Принадлежности

Код заказа	Код	Размеры	Описание
MIV 125	5514077	98 x 98	Монтажная панель (Гальваническая сталь)
MIN 10	6314576	15 x 100	DIN-15 Монтажная рейка
MIV 10	5514082	35 x 100	DIN-35 Монтажная рейка
FP A 125/130	6314571	120 x 112	Передняя панель (Алюминий)
HFP 130	6314563		Передняя панель петлевая серия, для FP A 100-125 • 2 шт., включая винты
FP 22046	8522346		Набор настенного крепления (4 шт) • Включая винты







# MNX PC/ABS 150L

180 x 130

PC: IP 66/IP 67, IK 08  
ABS: IP 66/IP 67, IK 07

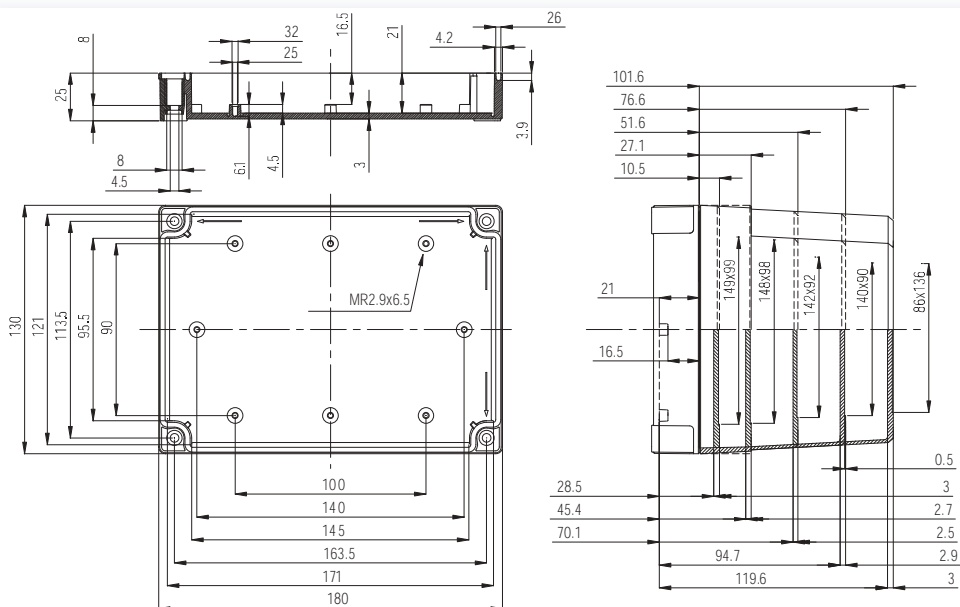
Состав: основание с TPE прокладкой, винты для монтажной панели и DIN-рейки и крышка с полиамидными винтами.

## Корпуса

Код заказа	Код	Размеры	Описание
PC 150/35 LG	6012313	180 x 130 x 35	Корпус, поликарбонат • Серая крышка
PC 150/50 LG	6012314	180 x 130 x 50	Корпус, поликарбонат • Серая крышка
PC 150/75 LG	6012315	180 x 130 x 75	Корпус, поликарбонат • Серая крышка
PC 150/100 LG	6012316	180 x 130 x 100	Корпус, поликарбонат • Серая крышка
PC 150/125 LG	6012317	180 x 130 x 125	Корпус, поликарбонат • Серая крышка
PC 150/35 LT	6012913	180 x 130 x 35	Корпус, поликарбонат • Матовая прозрачная крышка
PC 150/50 LT	6012914	180 x 130 x 50	Корпус, поликарбонат • Матовая прозрачная крышка
PC 150/75 LT	6012915	180 x 130 x 75	Корпус, поликарбонат • Матовая прозрачная крышка
PC 150/100 LT	6012916	180 x 130 x 100	Корпус, поликарбонат • Матовая прозрачная крышка
PC 150/125 LT	6012917	180 x 130 x 125	Корпус, поликарбонат • Матовая прозрачная крышка
ABS 150/35 LG	6082313	180 x 130 x 35	Корпус, ABS • Серая крышка
ABS 150/50 LG	6082314	180 x 130 x 50	Корпус, ABS • Серая крышка
ABS 150/75 LG	6082315	180 x 130 x 75	Корпус, ABS • Серая крышка
ABS 150/100 LG	6082316	180 x 130 x 100	Корпус, ABS • Серая крышка
ABS 150/125 LG	6082317	180 x 130 x 125	Корпус, ABS • Серая крышка
ABS 150/35 LT	6082913	180 x 130 x 35	Корпус, ABS • Матовая прозрачная крышка
ABS 150/50 LT	6082914	180 x 130 x 50	Корпус, ABS • Матовая прозрачная крышка
ABS 150/75 LT	6082915	180 x 130 x 75	Корпус, ABS • Матовая прозрачная крышка
ABS 150/100 LT	6082916	180 x 130 x 100	Корпус, ABS • Матовая прозрачная крышка
ABS 150/125 LT	6082917	180 x 130 x 125	Корпус, ABS • Матовая прозрачная крышка

## Принадлежности

Код заказа	Код	Размеры	Описание
MIV 150	5514078	148 x 98	Монтажная панель (Гальваническая сталь)
MIN 10	6314576	15 x 100	DIN-15 Монтажная рейка
MIN 15	6314577	15 x 150	DIN-15 Монтажная рейка
MIV 10	5514082	35 x 100	DIN-35 Монтажная рейка
MIV 15	5514083	35 x 150	DIN-35 Монтажная рейка
FP A 150/180	6314572	170 x 112	Передняя панель (Алюминий)
HFP 180	6314564		Передняя панель петлевая серия для FP A 150-200 • 2 шт., включая винты
FP 22046	8522346		Набор настенного крепления (4 шт) • Включая винты



# MNX

## PC/ABS 150H

180 x 130

PC: IP 66/IP 67, IK 08  
ABS: IP 66/IP 67, IK 07



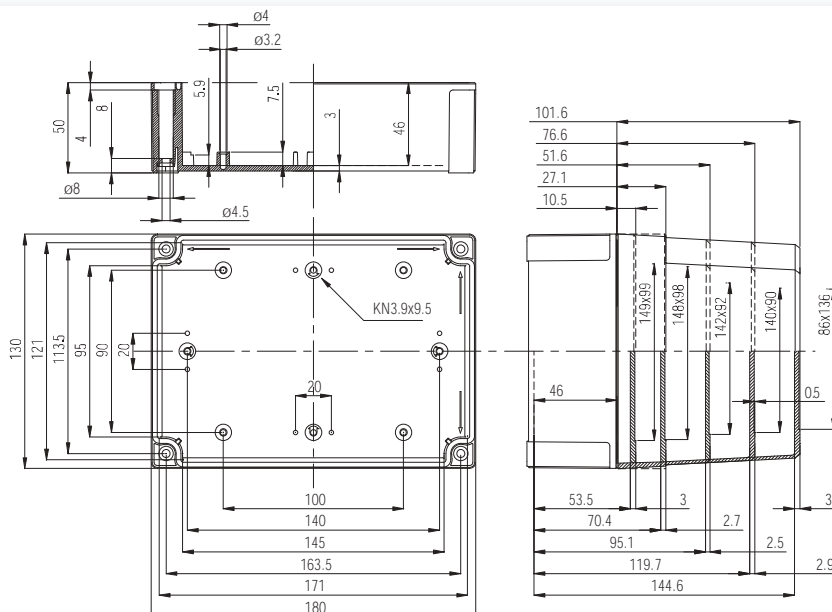
Состав: основание с TPE прокладкой, винты для монтажной панели и DIN-рейки и крышка с полиамидными винтами.

### Корпуса

Код заказа	Код	Размеры	Описание
PC 150/60 HG	6011313	180 x 130 x 60	Корпус, поликарбонат • Серая крышка
PC 150/60 HF	6011813	180 x 130 x 60	Корпус, поликарбонат • Серая мембранная крышка
PC 150/75 HG	6011314	180 x 130 x 75	Корпус, поликарбонат • Серая крышка
PC 150/100 HG	6011315	180 x 130 x 100	Корпус, поликарбонат • Серая крышка
PC 150/125 HG	6011316	180 x 130 x 125	Корпус, поликарбонат • Серая крышка
PC 150/150 HG	6011317	180 x 130 x 150	Корпус, поликарбонат • Серая крышка
PC 150/60 HT	6011913	180 x 130 x 60	Корпус, поликарбонат • Матовая прозрачная крышка
PC 150/75 HT	6011914	180 x 130 x 75	Корпус, поликарбонат • Матовая прозрачная крышка
PC 150/100 HT	6011915	180 x 130 x 100	Корпус, поликарбонат • Матовая прозрачная крышка
PC 150/125 HT	6011916	180 x 130 x 125	Корпус, поликарбонат • Матовая прозрачная крышка
PC 150/150 HT	6011917	180 x 130 x 150	Корпус, поликарбонат • Матовая прозрачная крышка
ABS 150/60 HG	6081313	180 x 130 x 60	Корпус, ABS • Серая крышка
ABS 150/75 HG	6081314	180 x 130 x 75	Корпус, ABS • Серая крышка
ABS 150/100 HG	6081315	180 x 130 x 100	Корпус, ABS • Серая крышка
ABS 150/125 HG	6081316	180 x 130 x 125	Корпус, ABS • Серая крышка
ABS 150/150 HG	6081317	180 x 130 x 150	Корпус, ABS • Серая крышка
ABS 150/60 HT	6081913	180 x 130 x 60	Корпус, ABS • Матовая прозрачная крышка
ABS 150/75 HT	6081914	180 x 130 x 75	Корпус, ABS • Матовая прозрачная крышка
ABS 150/100 HT	6081915	180 x 130 x 100	Корпус, ABS • Матовая прозрачная крышка
ABS 150/125 HT	6081916	180 x 130 x 125	Корпус, ABS • Матовая прозрачная крышка
ABS 150/150 HT	6081917	180 x 130 x 150	Корпус, ABS • Матовая прозрачная крышка

### Принадлежности

Код заказа	Код	Размеры	Описание
MIV 150	5514078	148 x 98	Монтажная панель (Гальваническая сталь)
MIN 10	6314576	15 x 100	DIN-15 Монтажная рейка
MIN 15	6314577	15 x 150	DIN-15 Монтажная рейка
MIV 10	5514082	35 x 100	DIN-35 Монтажная рейка
MIV 15	5514083	35 x 150	DIN-35 Монтажная рейка
FP A 150/180	6314572	170 x 112	Передняя панель (Алюминий)
HFP 180	6314564		Передняя панель петлевая серия для FP A 150-200 • 2 шт., включая винты
FP 22046	8522346		Набор настенного крепления (4 шт.) • Включая винты





# MNX PC/ABS 150XH

180 x 130

PC: IP 66/IP 67, IK 08  
ABS: IP 66/IP 67, IK 07

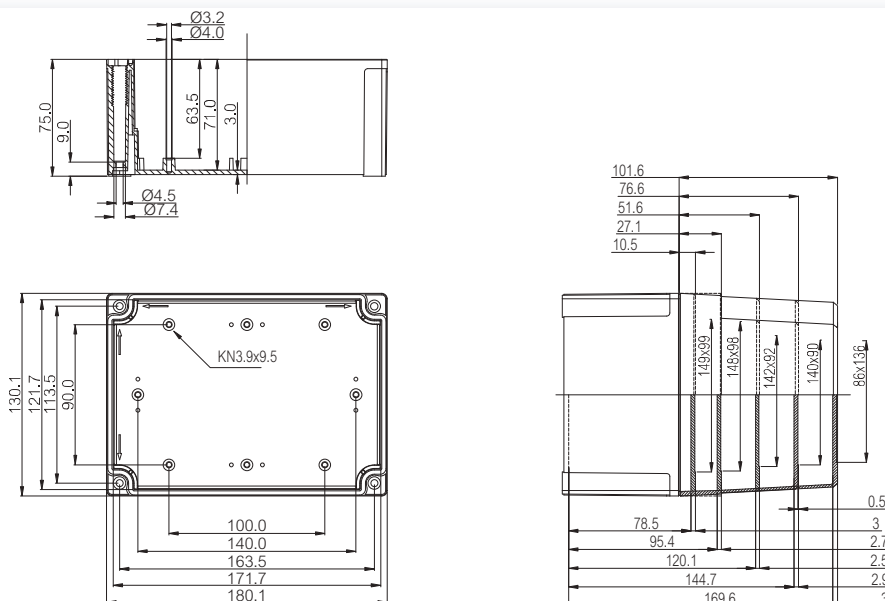
Состав: основание с PUR прокладкой, винты для монтажной панели и DIN-рейки и крышка с полиамидными винтами.

## Корпуса

Код заказа	Код	Размеры	Описание
PC 150/85 XHG	6013333	180 x 130 x 85	Корпус, поликарбонат • Серая крышка
PC 150/85 XHF	6013833	180 x 130 x 85	Корпус, поликарбонат • Серая мембранная крышка
PC 150/100 XHG	6013334	180 x 130 x 100	Корпус, поликарбонат • Серая крышка
PC 150/125 XHG	6013335	180 x 130 x 125	Корпус, поликарбонат • Серая крышка
PC 150/150 XHG	6013336	180 x 130 x 150	Корпус, поликарбонат • Серая крышка
PC 150/175 XHG	6013337	180 x 130 x 175	Корпус, поликарбонат • Серая крышка
PC 150/85 XHT	6013933	180 x 130 x 85	Корпус, поликарбонат • Матовая прозрачная крышка
PC 150/100 XHT	6013934	180 x 130 x 100	Корпус, поликарбонат • Матовая прозрачная крышка
PC 150/125 XHT	6013935	180 x 130 x 125	Корпус, поликарбонат • Матовая прозрачная крышка
PC 150/150 XHT	6013936	180 x 130 x 150	Корпус, поликарбонат • Матовая прозрачная крышка
PC 150/175 XHT	6013937	180 x 130 x 175	Корпус, поликарбонат • Матовая прозрачная крышка
ABS 150/85 XHG	6083333	180 x 130 x 85	Корпус, ABS • Серая крышка
ABS 150/100 XHG	6083334	180 x 130 x 100	Корпус, ABS • Серая крышка
ABS 150/125 XHG	6083335	180 x 130 x 125	Корпус, ABS • Серая крышка
ABS 150/150 XHG	6083336	180 x 130 x 150	Корпус, ABS • Серая крышка
ABS 150/175 XHG	6083337	180 x 130 x 175	Корпус, ABS • Серая крышка
ABS 150/85 XHT	6083933	180 x 130 x 85	Корпус, ABS • Матовая прозрачная крышка
ABS 150/100 XHT	6083934	180 x 130 x 100	Корпус, ABS • Матовая прозрачная крышка
ABS 150/125 XHT	6083935	180 x 130 x 125	Корпус, ABS • Матовая прозрачная крышка
ABS 150/150 XHT	6083936	180 x 130 x 150	Корпус, ABS • Матовая прозрачная крышка
ABS 150/175 XHT	6083937	180 x 130 x 175	Корпус, ABS • Матовая прозрачная крышка

## Принадлежности

Код заказа	Код	Размеры	Описание
MIV 150	5514078	148 x 98	Монтажная панель (Гальваническая сталь)
MIN 10	6314576	15 x 100	DIN-15 Монтажная рейка
MIN 15	6314577	15 x 150	DIN-15 Монтажная рейка
MIV 10	5514082	35 x 100	DIN-35 Монтажная рейка
MIV 15	5514083	35 x 150	DIN-35 Монтажная рейка
FP A 150/180	6314572	170 x 112	Передняя панель (Алюминий)
HFP 180	6314564		Передняя панель петлевая серия для FP A 150-200 • 2 шт., включая винты
FP 22046	8522346		Набор настенного крепления (4 шт) • Включая винты



# MNX

## PC/ABS 175H

180 x 180

PC: IP 66/IP 67, IK 08  
ABS: IP 66/IP 67, IK 07



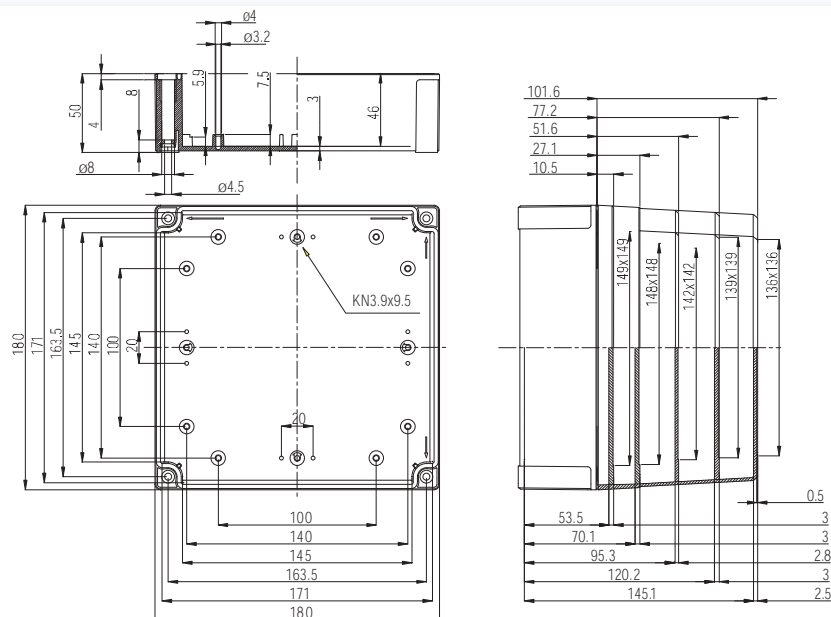
Состав: основание с TPE прокладкой, винты для монтажной панели и DIN-рейки и крышка с полиамидными винтами.

### Корпуса

Код заказа	Код	Размеры	Описание
PC 175/60 HG	6011319	180 x 180 x 60	Корпус, поликарбонат • Серая крышка
PC 175/75 HG	6011320	180 x 180 x 75	Корпус, поликарбонат • Серая крышка
PC 175/100 HG	6011321	180 x 180 x 100	Корпус, поликарбонат • Серая крышка
PC 175/125 HG	6011322	180 x 180 x 125	Корпус, поликарбонат • Серая крышка
PC 175/150 HG	6011323	180 x 180 x 150	Корпус, поликарбонат • Серая крышка
PC 175/60 HT	6011919	180 x 180 x 60	Корпус, поликарбонат • Матовая прозрачная крышка
PC 175/75 HT	6011920	180 x 180 x 75	Корпус, поликарбонат • Матовая прозрачная крышка
PC 175/100 HT	6011921	180 x 180 x 100	Корпус, поликарбонат • Матовая прозрачная крышка
PC 175/125 HT	6011922	180 x 180 x 125	Корпус, поликарбонат • Матовая прозрачная крышка
PC 175/150 HT	6011923	180 x 180 x 150	Корпус, поликарбонат • Матовая прозрачная крышка
ABS 175/60 HG	6081319	180 x 180 x 60	Корпус, ABS • Серая крышка
ABS 175/75 HG	6081320	180 x 180 x 75	Корпус, ABS • Серая крышка
ABS 175/100 HG	6081321	180 x 180 x 100	Корпус, ABS • Серая крышка
ABS 175/125 HG	6081322	180 x 180 x 125	Корпус, ABS • Серая крышка
ABS 175/150 HG	6081323	180 x 180 x 150	Корпус, ABS • Серая крышка
ABS 175/60 HT	6081919	180 x 180 x 60	Корпус, ABS • Матовая прозрачная крышка
ABS 175/75 HT	6081920	180 x 180 x 75	Корпус, ABS • Матовая прозрачная крышка
ABS 175/100 HT	6081921	180 x 180 x 100	Корпус, ABS • Матовая прозрачная крышка
ABS 175/125 HT	6081922	180 x 180 x 125	Корпус, ABS • Матовая прозрачная крышка
ABS 175/150 HT	6081923	180 x 180 x 150	Корпус, ABS • Матовая прозрачная крышка

### Принадлежности

Код заказа	Код	Размеры	Описание
MIV 175	5514079	148 x 148	Монтажная панель (Гальваническая сталь)
MIN 15	6314577	15 x 150	DIN-15 Монтажная рейка
MIV 15	5514083	35 x 150	DIN-35 Монтажная рейка
FPA 175/180	6314573	170 x 162	Передняя панель (Алюминий)
HFP 180	6314564		Передняя панель петлевая серия для FP A 150-200 • 2 шт., включая винты
FP 22046	8522346		Набор настенного крепления (4 шт.) • Включая винты





# MNX PC/ABS 200H

255 x 180

PC: IP 66/IP 67, IK 08  
ABS: IP 66/IP 67, IK 07

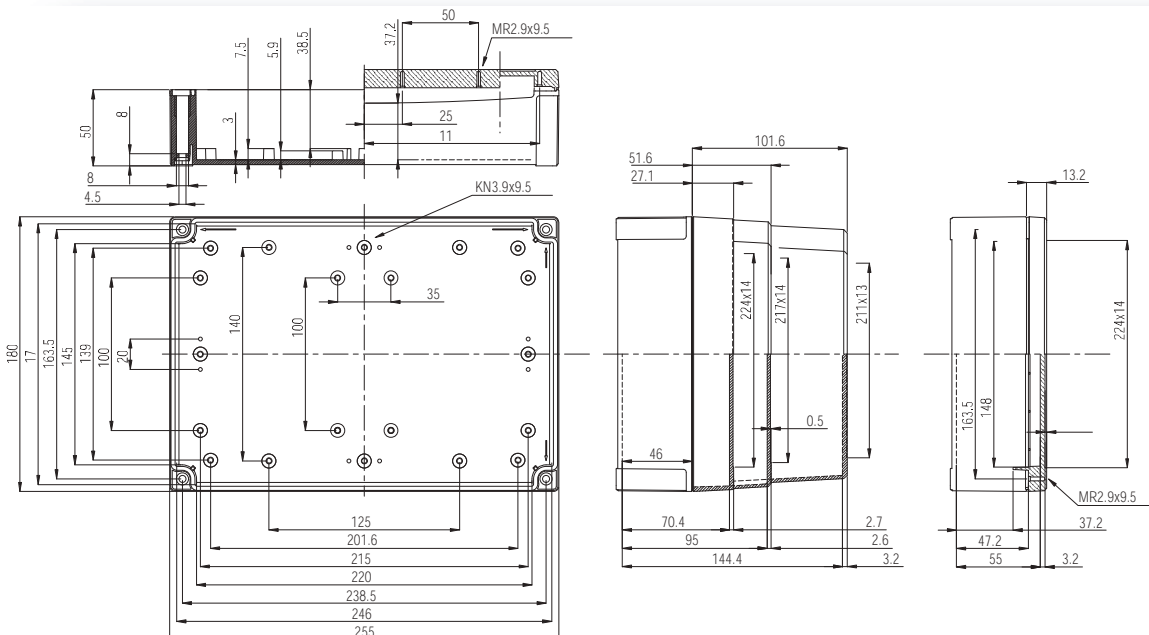
Состав: основание с TPE прокладкой, винты для монтажной панели и DIN-рейки и крышка с полиамидными винтами.

## Корпуса

Код заказа	Код	Размеры	Описание
PC 200/63 HG	6011324	255 x 180 x 63	Корпус, поликарбонат • Серая крышка
PC 200/75 HG	6011326	255 x 180 x 75	Корпус, поликарбонат • Серая крышка
PC 200/100 HG	6011327	255 x 180 x 100	Корпус, поликарбонат • Серая крышка
PC 200/150 HG	6011329	255 x 180 x 150	Корпус, поликарбонат • Серая крышка
PC 200/63 HT	6011924	255 x 180 x 63	Корпус, поликарбонат • Матовая прозрачная крышка
PC 200/75 HT	6011926	255 x 180 x 75	Корпус, поликарбонат • Матовая прозрачная крышка
PC 200/100 HT	6011927	255 x 180 x 100	Корпус, поликарбонат • Матовая прозрачная крышка
PC 200/150 HT	6011929	255 x 180 x 150	Корпус, поликарбонат • Матовая прозрачная крышка
ABS 200/63 HG	6081324	255 x 180 x 63	Корпус, ABS • Серая крышка
ABS 200/75 HG	6081326	255 x 180 x 75	Корпус, ABS • Серая крышка
ABS 200/100 HG	6081327	255 x 180 x 100	Корпус, ABS • Серая крышка
ABS 200/150 HG	6081329	255 x 180 x 150	Корпус, ABS • Серая крышка
ABS 200/63 HT	6081924	255 x 180 x 63	Корпус, ABS • Матовая прозрачная крышка
ABS 200/75 HT	6081926	255 x 180 x 75	Корпус, ABS • Матовая прозрачная крышка
ABS 200/100 HT	6081927	255 x 180 x 100	Корпус, ABS • Матовая прозрачная крышка
ABS 200/150 HT	6081929	255 x 180 x 150	Корпус, ABS • Матовая прозрачная крышка

## Принадлежности

Код заказа	Код	Размеры	Описание
MIV 200	5514080	223 x 148	Монтажная панель (Гальваническая сталь)
MIN 15	6314577	15 x 150	DIN-15 Монтажная рейка
MIN 20	6314578	15 x 225	DIN-15 Монтажная рейка
MIV 15	5514083	35 x 150	DIN-35 Монтажная рейка
MIV 20	5514084	35 x 225	DIN-35 Монтажная рейка
FP A 200/180	6314574	237 x 170	Передняя панель (Алюминий)
HFP 180	6314564		Передняя панель петлевая серия для FP A 150-200 • 2 шт., включая винты
FP 22046	8522346		Набор настенного крепления (4 шт) • Включая винты



# MNX

## PC/ABS 200XH

255 x 180

PC: IP 66/IP 67, IK 08  
ABS: IP 66/IP 67, IK 07



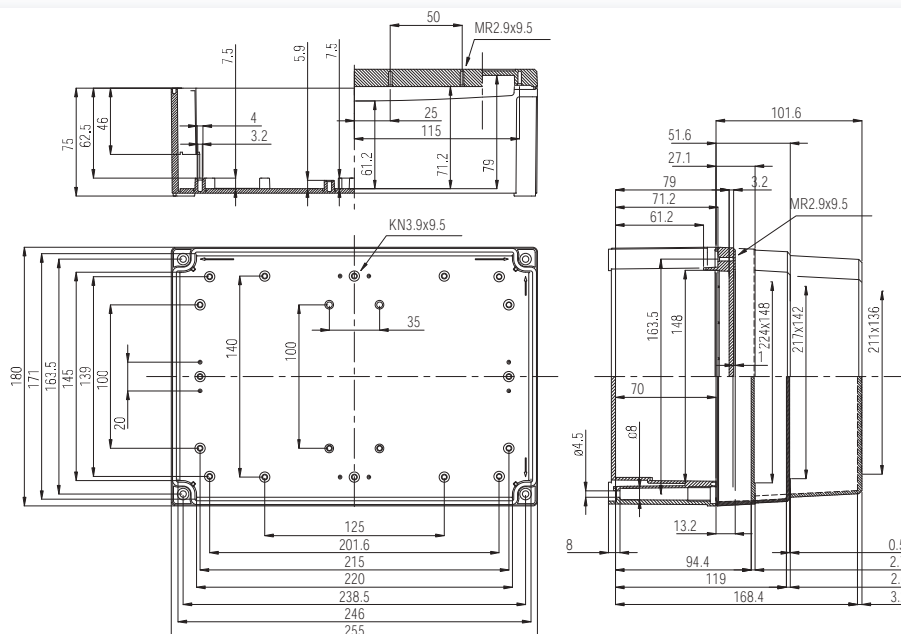
Состав: основание с PUR прокладкой, винты для монтажной панели и DIN-рейки и крышка с полиамидными винтами.

### Корпуса

Код заказа	Код	Размеры	Описание
PC 200/88 XHG	6013330	255 x 180 x 88	Корпус, поликарбонат • Серая крышка
PC 200/100 XHG	6013326	255 x 180 x 100	Корпус, поликарбонат • Серая крышка
PC 200/125 XHG	6013327	255 x 180 x 125	Корпус, поликарбонат • Серая крышка
PC 200/175 XHG	6013329	255 x 180 x 175	Корпус, поликарбонат • Серая крышка
PC 200/88 XHT	6013930	255 x 180 x 88	Корпус, поликарбонат • Матовая прозрачная крышка
PC 200/100 XHT	6013926	255 x 180 x 100	Корпус, поликарбонат • Матовая прозрачная крышка
PC 200/125 XHT	6013927	255 x 180 x 125	Корпус, поликарбонат • Матовая прозрачная крышка
PC 200/175 XHT	6013929	255 x 180 x 175	Корпус, поликарбонат • Матовая прозрачная крышка
ABS 200/88 XHG	6083330	255 x 180 x 88	Корпус, ABS • Серая крышка
ABS 200/100 XHG	6083326	255 x 180 x 100	Корпус, ABS • Серая крышка
ABS 200/125 XHG	6083327	255 x 180 x 125	Корпус, ABS • Серая крышка
ABS 200/175 XHG	6083329	255 x 180 x 175	Корпус, ABS • Серая крышка
ABS 200/88 XHT	6083930	255 x 180 x 88	Корпус, ABS • Матовая прозрачная крышка
ABS 200/100 XHT	6083926	255 x 180 x 100	Корпус, ABS • Матовая прозрачная крышка
ABS 200/125 XHT	6083927	255 x 180 x 125	Корпус, ABS • Матовая прозрачная крышка
ABS 200/175 XHT	6083929	255 x 180 x 175	Корпус, ABS • Матовая прозрачная крышка

### Принадлежности

Код заказа	Код	Размеры	Описание
MIV 200	5514080	223 x 148	Монтажная панель (Гальваническая сталь)
MIN 15	6314577	15 x 150	DIN-15 Монтажная рейка
MIN 20	6314578	15 x 225	DIN-15 Монтажная рейка
MIV 15	5514083	35 x 150	DIN-35 Монтажная рейка
MIV 20	5514084	35 x 225	DIN-35 Монтажная рейка
FP A 200/180	6314574	237 x 170	Передняя панель (Алюминий)
HFP 180	6314564		Передняя панель петлевая серия для FP A 150-200 • 2 шт., включая винты
FP 22046	8522346		Набор настенного крепления (4 шт) • Включая винты





# MNX PC/ABS 300Z

360 x 255

PC: IP 66/IP 67, IK 08  
ABS: IP 66/IP 67, IK 07

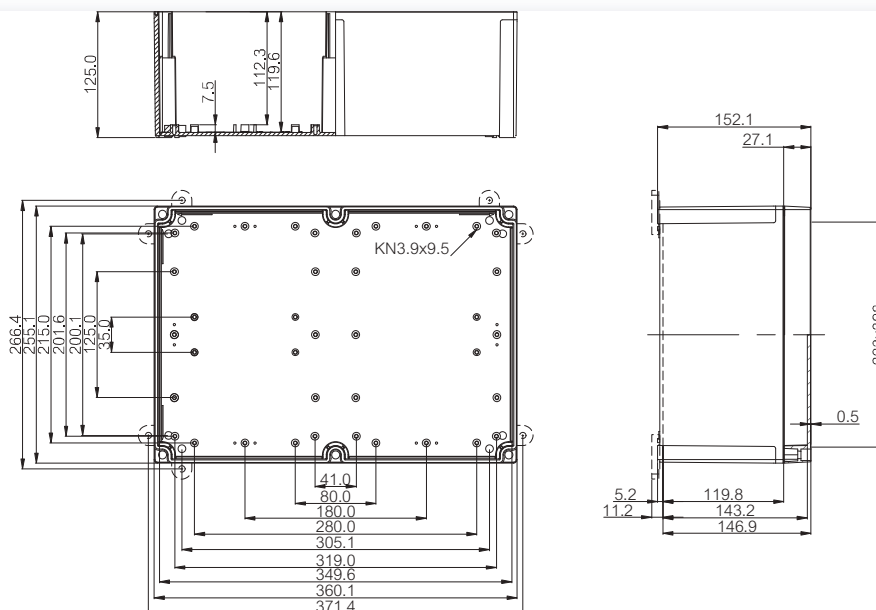
Состав: основание с PUR прокладкой, винты для монтажной панели и DIN-рейки и крышка с полиамидными винтами.

## Корпуса

Код заказа	Код	Размеры	Описание
PC 300/150 ZG	6017338	360 x 255 x 152	Корпус, поликарбонат • Серая крышка
PC 300/150 ZT	6017938	360 x 255 x 152	Корпус, поликарбонат • Матовая прозрачная крышка
ABS 300/150 ZG	6087338	360 x 255 x 152	Корпус, ABS • Серая крышка
ABS 300/150 ZT	6087938	360 x 255 x 152	Корпус, ABS • Матовая прозрачная крышка

## Принадлежности

Код заказа	Код	Размеры	Описание
MIV 300	5514585	330 x 225	Монтажная панель (Гальваническая сталь)
MIV 200	5514080	223 x 148	Монтажная панель (Гальваническая сталь)
MIV 150	5514078	148 x 98	Монтажная панель (Гальваническая сталь)
MIN 20	6314578	15 x 225	DIN-15 Монтажная рейка
MIN 15	6314577	15 x 150	DIN-15 Монтажная рейка
MIV 30	5514586	35 x 329	DIN-35 Монтажная рейка
MIV 20	5514084	35 x 225	DIN-35 Монтажная рейка
MIV 15	5514083	35 x 150	DIN-35 Монтажная рейка
FP 10674	5510674		Проушина настенного крепления • включая винты



# MNX PCM 95

100 x 100

PC: IP 66/IP 67, IK 08



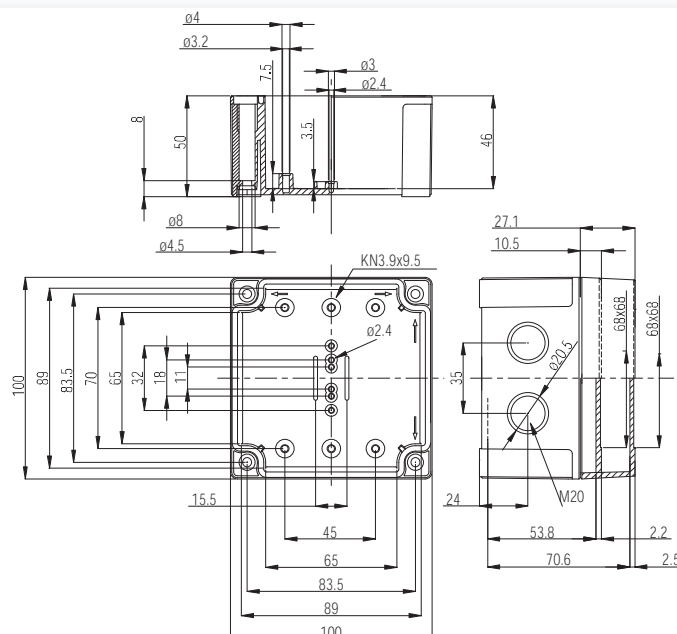
Состав: основание с метрическим заглушками и PUR прокладкой, винты для монтажной панели и DIN-рейки и крышка с полиамидными винтами.

## Корпуса

Код заказа	Код	Размеры	Описание
PCM 95/60 G	6016331	100 x 100 x 60	Корпус, поликарбонат • Серая крышка
PCM 95/75 G	6016332	100 x 100 x 75	Корпус, поликарбонат • Серая крышка
PCM 95/60 T	6016931	100 x 100 x 60	Корпус, поликарбонат • Матовая прозрачная крышка
PCM 95/75 T	6016932	100 x 100 x 75	Корпус, поликарбонат • Матовая прозрачная крышка

## Принадлежности

Код заказа	Код	Размеры	Описание
MIV 95	5514583	66 x 80	Монтажная панель (Гальваническая сталь)
MIN 8	6314584	15 x 80	DIN-15 Монтажная рейка
B-3	8524030	35 x 80	DIN-35 Монтажная рейка
FP 22046	8522346		Набор настенного крепления (4 шт) • Включая винты







# MNX PCM 100

130 x 80

PC: IP 66/IP 67, IK 08

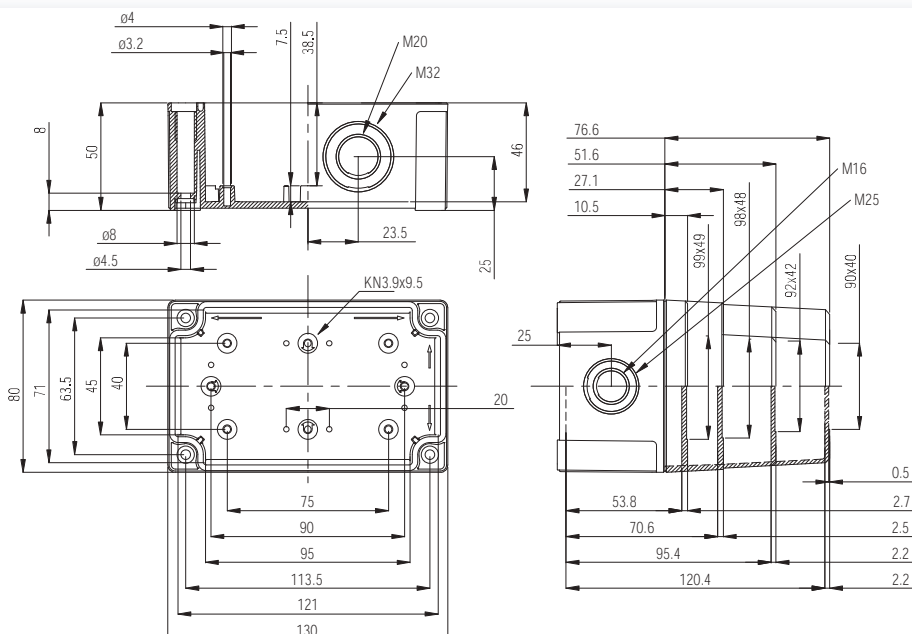
Состав: основание с метрическим заглушками и TPE прокладкой, винты для монтажной панели и DIN-рейки и крышка с полиамидными винтами.

## Корпуса

Код заказа	Код	Размеры	Описание
PCM 100/60 G	6016301	130 x 80 x 60	Корпус, поликарбонат • Серая крышка
PCM 100/75 G	6016302	130 x 80 x 75	Корпус, поликарбонат • Серая крышка
PCM 100/100 G	6016303	130 x 80 x 100	Корпус, поликарбонат • Серая крышка
PCM 100/125 G	6016304	130 x 80 x 125	Корпус, поликарбонат • Серая крышка
PCM 100/60 T	6016901	130 x 80 x 60	Корпус, поликарбонат • Матовая прозрачная крышка
PCM 100/75 T	6016902	130 x 80 x 75	Корпус, поликарбонат • Матовая прозрачная крышка
PCM 100/100 T	6016903	130 x 80 x 100	Корпус, поликарбонат • Матовая прозрачная крышка
PCM 100/125 T	6016904	130 x 80 x 125	Корпус, поликарбонат • Матовая прозрачная крышка

## Принадлежности

Код заказа	Код	Размеры	Описание
MIV 100	5514076	98 x 48	Монтажная панель (Гальваническая сталь)
MIN 5	6314575	15 x 50	DIN-15 Монтажная рейка
MIN 10	6314576	15 x 100	DIN-15 Монтажная рейка
MIV 5	5514081	35 x 50	DIN-35 Монтажная рейка
MIV 10	5514082	35 x 100	DIN-35 Монтажная рейка
FP A 100/130	6314570	120 x 62	Передняя панель (Алюминий)
HFP 130	6314563		Передняя панель петлевая серия, для FP A 100-125 • 2 шт., включая винты
FP 22046	8522346		Набор настенного крепления (4 шт) • Включая винты



# MNX PCM 125

130 x 130

PC: IP 66/IP 67, IK 08



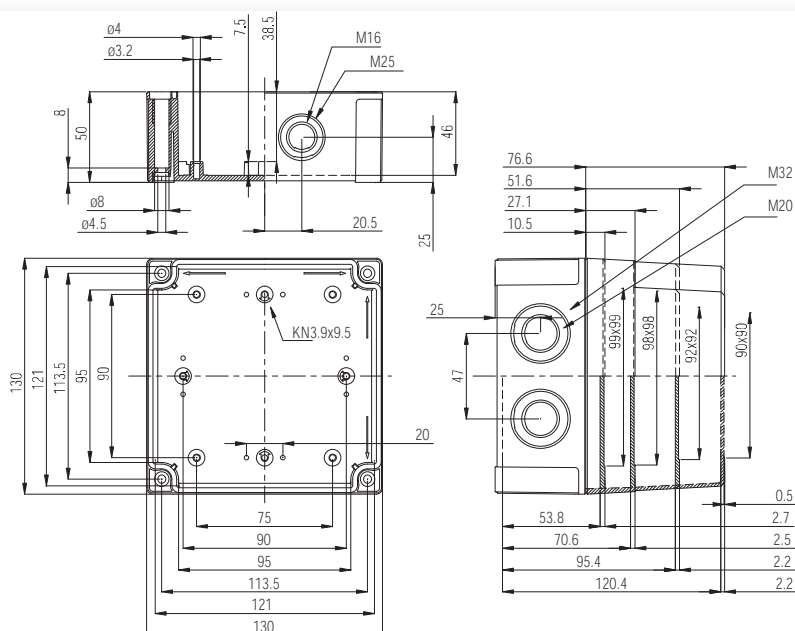
Состав: основание с метрическими заглушками и TPE прокладкой, винты для монтажной панели и DIN-рейки и крышка с полиамидными винтами.

## Корпуса

Код заказа	Код	Размеры	Описание
PCM 125/60 G	6016307	130 x 130 x 60	Корпус, поликарбонат • Серая крышка
PCM 125/75 G	6016308	130 x 130 x 75	Корпус, поликарбонат • Серая крышка
PCM 125/100 G	6016309	130 x 130 x 100	Корпус, поликарбонат • Серая крышка
PCM 125/125 G	6016310	130 x 130 x 125	Корпус, поликарбонат • Серая крышка
PCM 125/60 T	6016907	130 x 130 x 60	Корпус, поликарбонат • Матовая прозрачная крышка
PCM 125/75 T	6016908	130 x 130 x 75	Корпус, поликарбонат • Матовая прозрачная крышка
PCM 125/100 T	6016909	130 x 130 x 100	Корпус, поликарбонат • Матовая прозрачная крышка
PCM 125/125 T	6016910	130 x 130 x 125	Корпус, поликарбонат • Матовая прозрачная крышка

## Принадлежности

Код заказа	Код	Размеры	Описание
MIV 125	5514077	98 x 98	Монтажная панель (Гальваническая сталь)
MIN 10	6314576	15 x 100	DIN-15 Монтажная рейка
MIV 10	5514082	35 x 100	DIN-35 Монтажная рейка
FP A 125/130	6314571	120 x 112	Передняя панель (Алюминий)
HFP 130	6314563		Передняя панель петлевая серия, для FP A 100-125 • 2 шт., включая винты
FP 22046	8522346		Набор настенного крепления (4 шт) • Включая винты





# MNX PCM 150

180 x 130

PC: IP 66/IP 67, IK 08

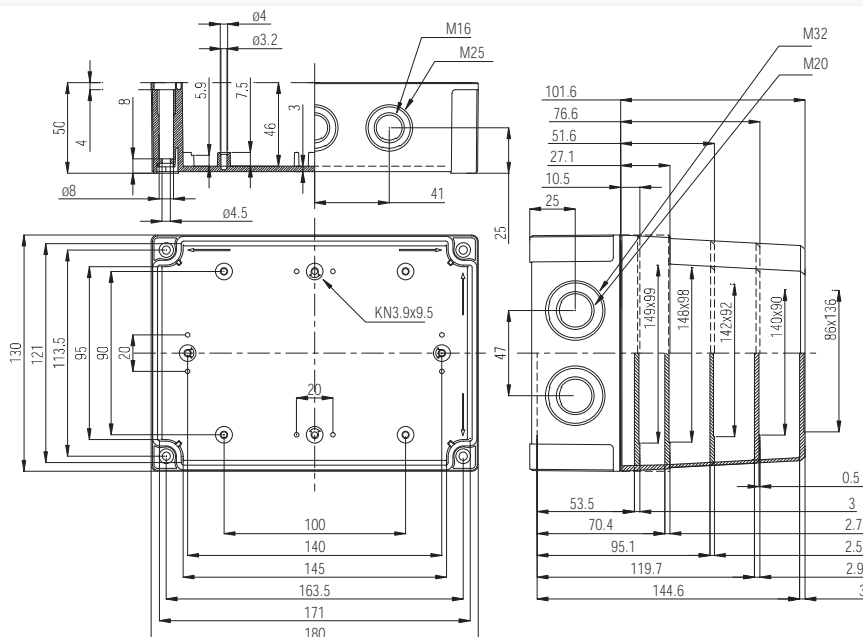
Состав: основание с метрическим заглушками и TPE прокладкой, винты для монтажной панели и DIN-рейки и крышка с полиамидными винтами.

## Корпуса

Код заказа	Код	Размеры	Описание
PCM 150/60 G	6016313	180 x 130 x 60	Корпус, поликарбонат • Серая крышка
PCM 150/75 G	6016314	180 x 130 x 75	Корпус, поликарбонат • Серая крышка
PCM 150/100 G	6016315	180 x 130 x 100	Корпус, поликарбонат • Серая крышка
PCM 150/125 G	6016316	180 x 130 x 125	Корпус, поликарбонат • Серая крышка
PCM 150/150 G	6016317	180 x 130 x 150	Корпус, поликарбонат • Серая крышка
PCM 150/60 T	6016913	180 x 130 x 60	Корпус, поликарбонат • Матовая прозрачная крышка
PCM 150/75 T	6016914	180 x 130 x 75	Корпус, поликарбонат • Матовая прозрачная крышка
PCM 150/100 T	6016915	180 x 130 x 100	Корпус, поликарбонат • Матовая прозрачная крышка
PCM 150/125 T	6016916	180 x 130 x 125	Корпус, поликарбонат • Матовая прозрачная крышка
PCM 150/150 T	6016917	180 x 130 x 150	Корпус, поликарбонат • Матовая прозрачная крышка

## Принадлежности

Код заказа	Код	Размеры	Описание
MIV 150	5514078	148 x 98	Монтажная панель (Гальваническая сталь)
MIN 10	6314576	15 x 100	DIN-15 Монтажная рейка
MIN 15	6314577	15 x 150	DIN-15 Монтажная рейка
MIV 10	5514082	35 x 100	DIN-35 Монтажная рейка
MIV 15	5514083	35 x 150	DIN-35 Монтажная рейка
FP A 150/180	6314572	170 x 112	Передняя панель (Алюминий)
HFP 180	6314564		Передняя панель петлевая серия для FP A 150-200 • 2 шт., включая винты
FP 22046	8522346		Набор настенного крепления (4 шт) • Включая винты



# MNX PCM 150X

180 x 130

PC: IP 66/IP 67, IK 08

Состав: основание с метрическим заглушками и PUR прокладкой, винты для монтажной панели и DIN-рейки и крышка с полиамидными винтами.

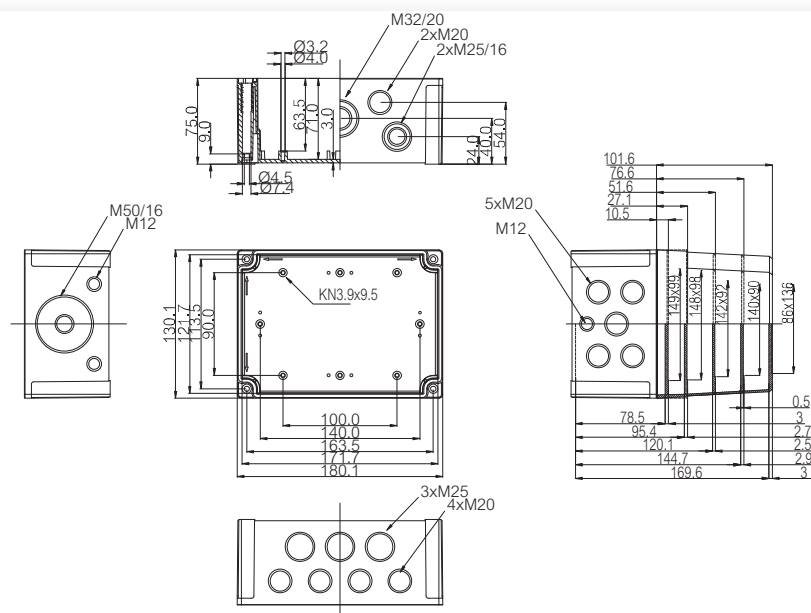


## Корпуса

Код заказа	Код	Размеры	Описание
PCM 150/85 XG	6016333	180 x 130 x 85	Корпус, поликарбонат • Серая крышка
PCM 150/100 XG	6016334	180 x 130 x 100	Корпус, поликарбонат • Серая крышка
PCM 150/125 XG	6016335	180 x 130 x 125	Корпус, поликарбонат • Серая крышка
PCM 150/150 XG	6016336	180 x 130 x 150	Корпус, поликарбонат • Серая крышка
PCM 150/175 XG	6016337	180 x 130 x 175	Корпус, поликарбонат • Серая крышка
PCM 150/85 XT	6016933	180 x 130 x 85	Корпус, поликарбонат • Матовая прозрачная крышка
PCM 150/100 XT	6016934	180 x 130 x 100	Корпус, поликарбонат • Матовая прозрачная крышка
PCM 150/125 XT	6016935	180 x 130 x 125	Корпус, поликарбонат • Матовая прозрачная крышка
PCM 150/150 XT	6016936	180 x 130 x 150	Корпус, поликарбонат • Матовая прозрачная крышка
PCM 150/175 XT	6016937	180 x 130 x 175	Корпус, поликарбонат • Матовая прозрачная крышка

## Принадлежности

Код заказа	Код	Размеры	Описание
MIV 150	5514078	148 x 98	Монтажная панель (Гальваническая сталь)
MIN 10	6314576	15 x 100	DIN-15 Монтажная рейка
MIN 15	6314577	15 x 150	DIN-15 Монтажная рейка
MIV 10	5514082	35 x 100	DIN-35 Монтажная рейка
MIV 15	5514083	35 x 150	DIN-35 Монтажная рейка
FP A 150/180	6314572	170 x 112	Передняя панель (Алюминий)
HFP 180	6314564		Передняя панель петлевая серия для FP A 150-200 • 2 шт., включая винты
FP 22046	8522346		Набор настенного крепления (4 шт) • Включая винты





# MNX PCM 175

180 x 180

PC: IP 66/IP 67, IK 08

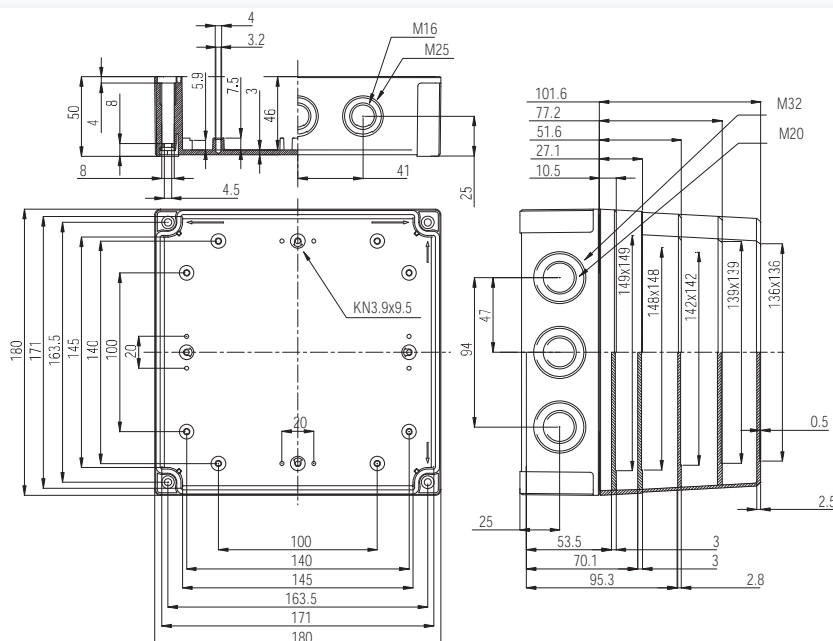
Состав: основание с метрическим заглушками и TPE прокладкой, винты для монтажной панели и DIN-рейки и крышка с полиамидными винтами.

## Корпуса

Код заказа	Код	Размеры	Описание
PCM 175/60 G	6016319	180 x 180 x 60	Корпус, поликарбонат • Серая крышка
PCM 175/75 G	6016320	180 x 180 x 75	Корпус, поликарбонат • Серая крышка
PCM 175/100 G	6016321	180 x 180 x 100	Корпус, поликарбонат • Серая крышка
PCM 175/125 G	6016322	180 x 180 x 125	Корпус, поликарбонат • Серая крышка
PCM 175/150 G	6016323	180 x 180 x 150	Корпус, поликарбонат • Серая крышка
PCM 175/60 T	6016919	180 x 180 x 60	Корпус, поликарбонат • Матовая прозрачная крышка
PCM 175/75 T	6016920	180 x 180 x 75	Корпус, поликарбонат • Матовая прозрачная крышка
PCM 175/100 T	6016921	180 x 180 x 100	Корпус, поликарбонат • Матовая прозрачная крышка
PCM 175/125 T	6016922	180 x 180 x 125	Корпус, поликарбонат • Матовая прозрачная крышка
PCM 175/150 T	6016923	180 x 180 x 150	Корпус, поликарбонат • Матовая прозрачная крышка

## Принадлежности

Код заказа	Код	Размеры	Описание
MIV 175	5514079	148 x 148	Монтажная панель (Гальваническая сталь)
MIN 15	6314577	15 x 150	DIN-15 Монтажная рейка
MIV 15	5514083	35 x 150	DIN-35 Монтажная рейка
FP A 175/180	6314573	170 x 162	Передняя панель (Алюминий)
HFP 180	6314564		Передняя панель петлевая серия для FP A 150-200 • 2 шт., включая винты
FP 22046	8522346		Набор настенного крепления (4 шт.) • Включая винты



# MNX PCM 200

255 x 180

PC: IP 66/IP 67, IK 08

Состав: основание с метрическим заглушками и TPE прокладкой, винты для монтажной панели и DIN-рейки и крышка с полиамидными винтами.

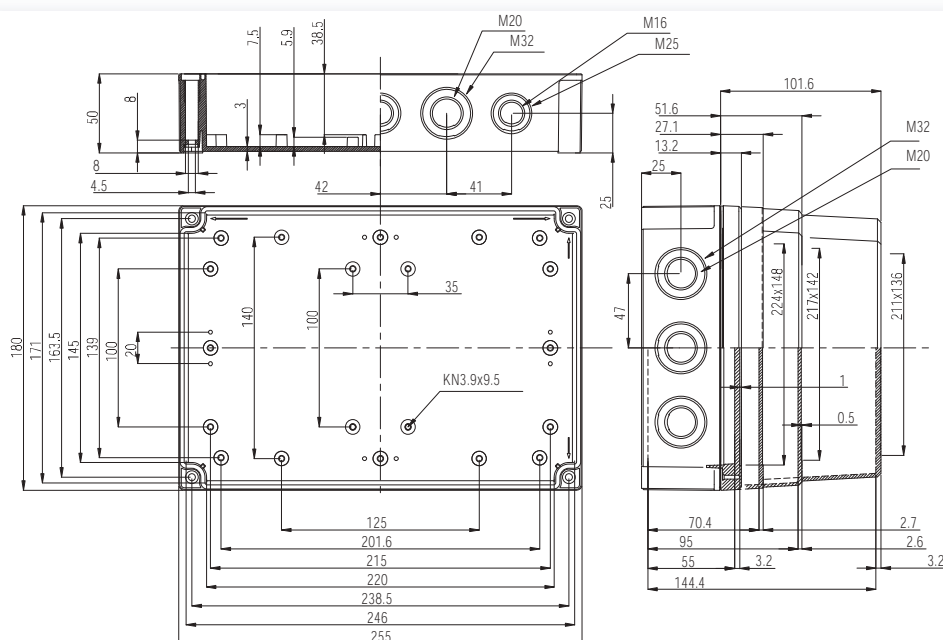


## Корпуса

Код заказа	Код	Размеры	Описание
PCM 200/63 G	6016324	255 x 180 x 63	Корпус, поликарбонат • Серая крышка
PCM 200/75 G	6016326	255 x 180 x 75	Корпус, поликарбонат • Серая крышка
PCM 200/100 G	6016327	255 x 180 x 100	Корпус, поликарбонат • Серая крышка
PCM 200/150 G	6016329	255 x 180 x 150	Корпус, поликарбонат • Серая крышка
PCM 200/63 T	6016924	255 x 180 x 63	Корпус, поликарбонат • Матовая прозрачная крышка
PCM 200/75 T	6016926	255 x 180 x 75	Корпус, поликарбонат • Матовая прозрачная крышка
PCM 200/100 T	6016927	255 x 180 x 100	Корпус, поликарбонат • Матовая прозрачная крышка
PCM 200/150 T	6016929	255 x 180 x 150	Корпус, поликарбонат • Матовая прозрачная крышка

## Принадлежности

Код заказа	Код	Размеры	Описание
MIV 200	5514080	223 x 148	Монтажная панель (Гальваническая сталь)
MIN 15	6314577	15 x 150	DIN-15 Монтажная рейка
MIN 20	6314578	15 x 225	DIN-15 Монтажная рейка
MIV 15	5514083	35 x 150	DIN-35 Монтажная рейка
MIV 20	5514084	35 x 225	DIN-35 Монтажная рейка
FP A 200/180	6314574	237 x 170	Передняя панель (Алюминий)
HFP 180	6314564		Передняя панель петлевая серия для FP A 150-200 • 2 шт., включая винты
FP 22046	8522346		Набор настенного крепления (4 шт) • Включая винты





# MNX PCM 200X

255 x 180

PC: IP 66/IP 67, IK 08

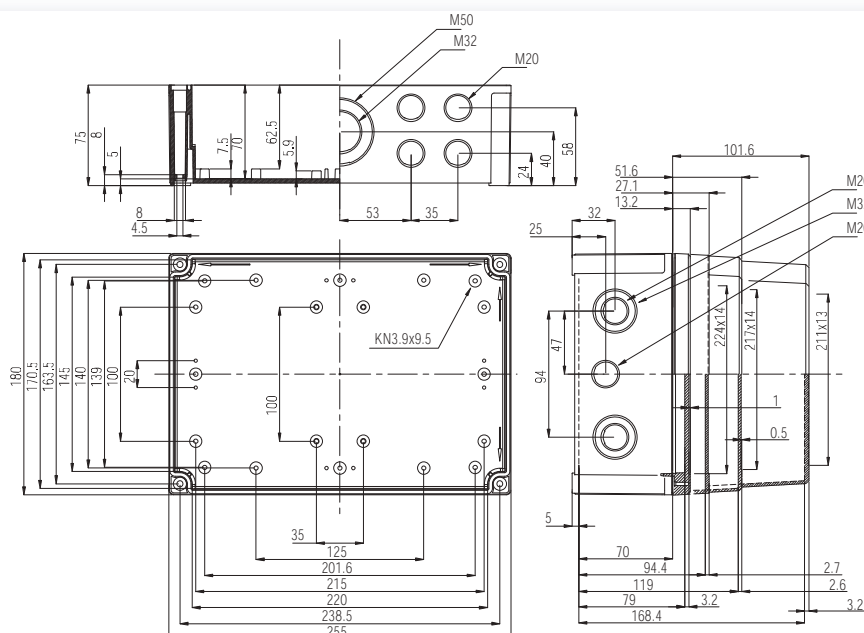
Состав: основание с метрическим заглушками и PUR прокладкой, винты для монтажной панели и DIN-рейки и крышка с полиамидными винтами.

## Корпуса

Код заказа	Код	Размеры	Описание
PCM 200/88 XG	6015330	255 x 180 x 88	Корпус, поликарбонат • Серая крышка
PCM 200/100 XG	6015326	255 x 180 x 100	Корпус, поликарбонат • Серая крышка
PCM 200/125 XG	6015327	255 x 180 x 125	Корпус, поликарбонат • Серая крышка
PCM 200/175 XG	6015329	255 x 180 x 175	Корпус, поликарбонат • Серая крышка
PCM 200/88 XT	6015930	255 x 180 x 88	Корпус, поликарбонат • Матовая прозрачная крышка
PCM 200/100 XT	6015926	255 x 180 x 100	Корпус, поликарбонат • Матовая прозрачная крышка
PCM 200/125 XT	6015927	255 x 180 x 125	Корпус, поликарбонат • Матовая прозрачная крышка
PCM 200/175 XT	6015929	255 x 180 x 175	Корпус, поликарбонат • Матовая прозрачная крышка

## Принадлежности

Код заказа	Код	Размеры	Описание
MIV 200	5514080	223 x 148	Монтажная панель (Гальваническая сталь)
MIN 15	6314577	15 x 150	DIN-15 Монтажная рейка
MIN 20	6314578	15 x 225	DIN-15 Монтажная рейка
MIV 15	5514083	35 x 150	DIN-35 Монтажная рейка
MIV 20	5514084	35 x 225	DIN-35 Монтажная рейка
FP A 200/180	6314574	237 x 170	Передняя панель (Алюминий)
HFP 180	6314564		Передняя панель петлевая серия для FP A 150-200 • 2 шт., включая винты
FP 22046	8522346		Набор настенного крепления (4 шт.) • Включая винты



# MNX PCM 300Z

360 x 255

PC: IP 66/IP 67, IK 08



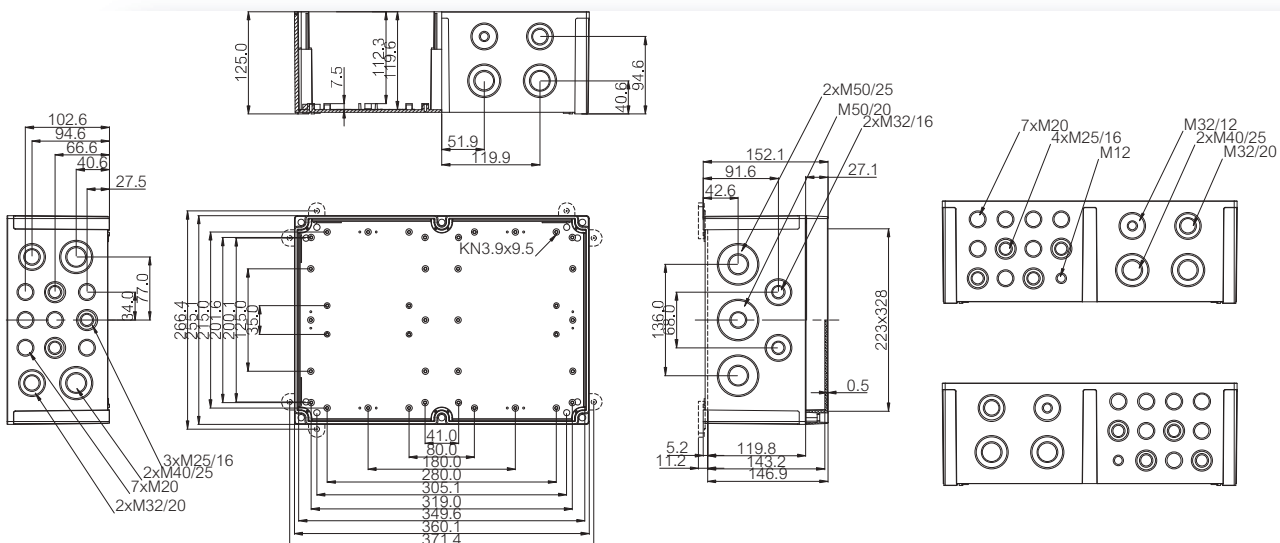
Состав: основание с метрическим заглушками и PUR прокладкой, винты для монтажной панели и DIN-рейки и крышка с полиамидными винтами.

## Корпуса

Код заказа	Код	Размеры	Описание
PCM 300/150 ZG	6016338	360 x 255 x 152	Корпус, поликарбонат • Серая крышка
PCM 300/150 ZT	6016938	360 x 255 x 152	Корпус, поликарбонат • Матовая прозрачная крышка

## Принадлежности

Код заказа	Код	Размеры	Описание
MIV 300	5514585	330 x 225	Монтажная панель (Гальваническая сталь)
MIV 200	5514080	223 x 148	Монтажная панель (Гальваническая сталь)
MIV 150	5514078	148 x 98	Монтажная панель (Гальваническая сталь)
MIN 20	6314578	15 x 225	DIN-15 Монтажная рейка
MIN 15	6314577	15 x 150	DIN-15 Монтажная рейка
MIV 30	5514586	35 x 329	DIN-35 Монтажная рейка
MIV 20	5514084	35 x 225	DIN-35 Монтажная рейка
MIV 15	5514083	35 x 150	DIN-35 Монтажная рейка
FP 10674	5510674		Проушина настенного крепления • включая винты





## Принадлежности

Код заказа Код Описание

### Монтажные панели (Гальваническая сталь, толщина 1,5 мм)

MIV 95	5514583	66 x 80
MIV 100	5514076	98 x 48
MIV 125	5514077	98 x 98
MIV 150	5514078	148 x 98
MIV 175	5514079	148 x 148
MIV 200	5514080	223 x 148
MIV 300	5514585	330 x 225

### DIN-15 Монтажные рейки (Гальваническая сталь, высота рейки 5,0 мм)

MIN 5	6314575	15 x 50
MIN 8	6314584	15 x 80
MIN 10	6314576	15 x 100
MIN 15	6314577	15 x 150
MIN 20	6314578	15 x 225

### DIN-35 Монтажные рейки (Гальваническая сталь, высота рейки 7,5 мм)

MIV 5	5514081	35 x 50
MIV 10	5514082	35 x 100
MIV 15	5514083	35 x 150
MIV 20	5514084	35 x 225

MIV 30	5514586	35 x 329
--------	---------	----------

### Передние панели (Алюминий, толщина листа 1,5 мм)

FP A 100/130	6314570	120 x 62
FP A 125/130	6314571	120 x 112
FP A 150/180	6314572	170 x 112
FP A 175/180	6314573	170 x 162
FP A 200/180	6314574	237 x 170

### Передняя панель петлевых серий

HFP 130	6314563	Передняя панель петлевая серия, для FP A 100-125 • 2 шт., включая винты
HFP 180	6314564	Передняя панель петлевая серия для FP A 150-200 • 2 шт., включая винты

### Петли и настенный крепеж

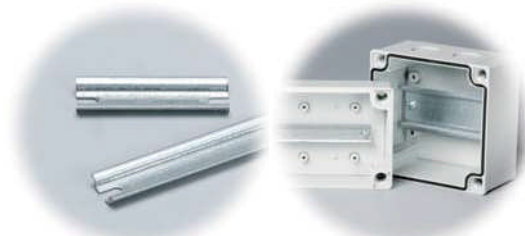
TH A	9802001	Серые пластиковые петли (2 шт) • Включая крепежные винты
TH BA	9802000	Черные пластмассовые петли • Включая монтажные винты
MB 14560	6314560	Разъем крышки серый • Использовать с TH A петлями
MB 14560B	6334560	Разъем крышки черный • Использовать с TH BA петлями
FP 22046	8522346	Набор настенного крепления (4 шт) • Включая винты
FP 10674	5510674	Проушина настенного крепления • включая винты

### Винты для крышек

SS 14550L	6314550	Винт крышки для 10/13 мм крышки • Серый
SS 14551H	6314551	Винт крышки для 25-100 мм крышек • Серый
SS 14550BL	6334550	Винт крышки для 10/13 мм крышки • Черный
SS 14551BH	6334551	Винт крышки для 25-100 мм крышек • Черный

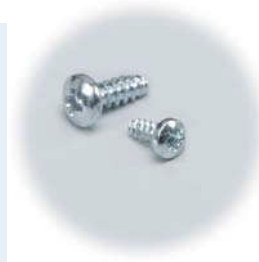
### Набор серых винтов для серых крышек

MBS LL	6300001	Низкая крышка (10/13 мм) • Низкое основание (25 мм)
MBS LH	6300002	Низкая крышка (10/13 мм) • Высокое основание (50-125 мм)
MBS HL	6300003	Высокая крышка (25/100 мм) • Низкое основание (25 мм)
MBS HH	6300004	Высокая крышка (25/100 мм) • Высокое основание (50-125 мм)



## Принадлежности

Код заказа	Код	Описание
<b>Набор черных винтов для прозрачных крышек</b>		
MBS BLL	6330001	Низкая крышка (10/13 мм) • Низкое основание (25 мм)
MBS BLH	6330002	Низкая крышка (10/13 мм) • Высокое основание (50-125 мм)
MBS BHL	6330003	Высокая крышка (25/100 мм) • Низкое основание (25 мм)
MBS BHH	6330004	Высокая крышка (25/100 мм) • Высокое основание (50-125 мм)
<b>Полиамидные винтовые головки для ручного крепления крышек</b>		
MB 14552	6314552	Головка-барашек для винта крышки • Серый
MB 14552B	6334552	Головка-барашек для винта крышки • Черный
MBS 14552	6300005	Набор серых головок-барашек • 40 шт.
MBS 14552B	6330005	Набор черных головок-барашек • 40 шт.
<b>Полиамидные штыри крепления крышек</b>		
DP 14553	6314553	Уплотнительный разъем, серый • Серый
DP 14553B	6334553	Уплотнительный разъем, черный • Черный
DPS 14553	6300006	Набор серых штырей • 40 шт.
DPS 14553B	6330006	Набор черных штырей • 40 шт.
<b>Крепежные винты</b>		
MR ZN2.9x6.5	6314052	Крепежный винт • Только для низких оснований (25 мм)
KN 3.9x9.5	5514042	Крепежный винт
KN 3.9x9.5-10 SET	5614042	Набор крепежных винтов • (10 шт.)



## MNX техническая информация

Характеристика	Поликарбонат (PC)	ABS
Защита от проникновения (EN 60529)	IP 66/IP 67	IP 66/IP 67
Ударопрочность (EN 62262)	IK 08	IK 07
Температурный диапазон °C (кратковременно) Фаренгейт	-40°...120°C -40°...250°F	-40°...80°C -40°...175°F
Температурный диапазон °C (продолжительно) Фаренгейт	-40°...80°C -40°...175°F	-40°...60°C -40°...140°F
Электроизоляция	Полностью изолирова <b>B</b>	Полностью изолирова <b>B</b>
Ярко-серый цвет частей	RAL 7035 Промышленный серый	RAL 7035 Промышленный серый
Прозрачность крышки PC	Тонированная серая	Тонированная серая
Винты крышки	Черный или серый	Черный или серый
Винты крышки	Полиамид (PA)	Полиамид (PA)
Прокладка	TPE/PUR	TPE/PUR
Класс воспламеняемости корпуса	UL 94-5V	UL 94HB
Тест на горячий провод (IEC 695-2-1)	960°C	650°C
Самогасящийся (PC)		
Нетоксичность	Без галогена	Без галогена
УФ-стойкость	UL 508 720 часов в климаткамере	
Химическая стойкость *	Хорошая	Хорошая

## Соответствие стандартам

**США** Корпуса для электрооборудования  
PC: UL Тип 1, 4, 4X, 6 (12 или 13); UL File E75645 Vol 1  
Sec 7; UL 746C-5VA тест возгорания (UL 50/508)  
ABS: NEMA 1, 4, 4X, 6 (12 или 13)

**Канада** Промышленное оборудование управления  
Корпуса для электрооборудования/ULC

**Европа** Корпуса пустотелые для комплектной аппаратуры распределения и управления.  
EN 62208:2003 (50298:1998)  
Безопасность оборудования информационных технологий EN 60950  
Директива RoHS 2002/95/EC

**Россия** Гост Р - Российский стандарт соответствия

Данные могут быть изменены без уведомления

\* Изучите отдельно характеристики материала для более подробной информации