



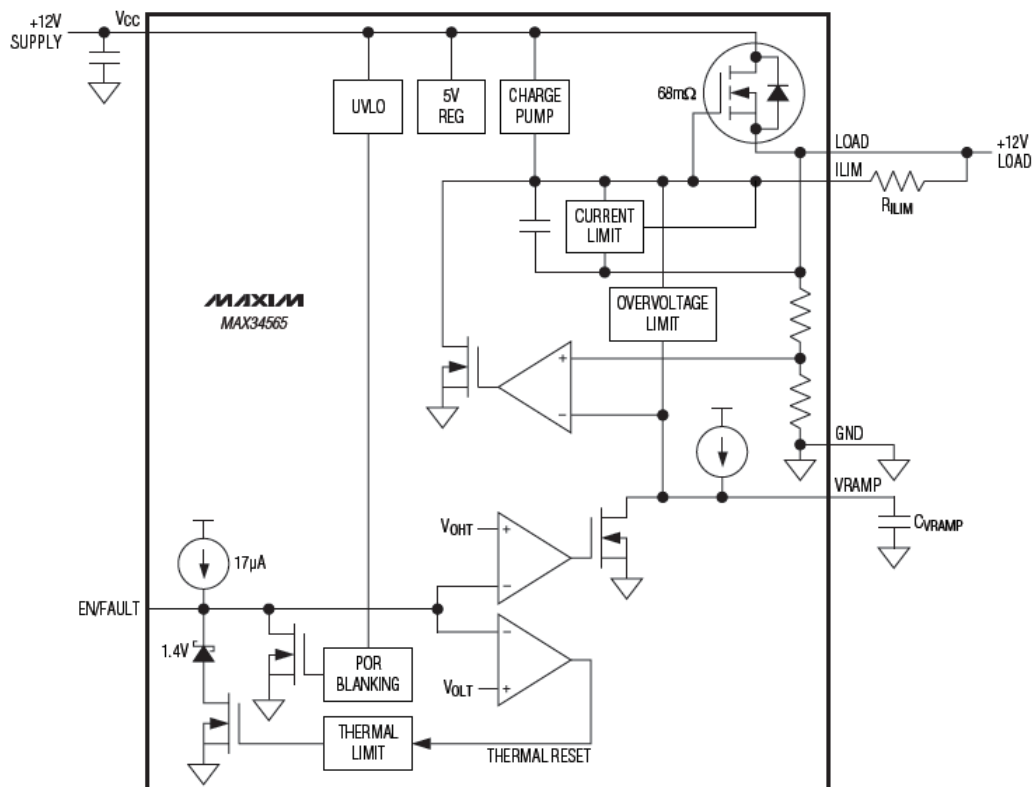
MAX34565

Переключатель Hot-Plug на 12В в корпусе TDFN

Интегрируемый электронный переключатель с защитой, обеспечивающий безопасное включение и извлечение оборудования с объединительной 12-В панели

MAX34565 – контроллер горячего включения для шины 12 В.

Микросхема является полностью интегрируемым решением, которое имеет необходимый MOSFET-ключ для питания от напряжения 12 В. При «горячем» включении устройство контролирует изменение выходного напряжения (dV/dt) и ограничивает ток уровнем, заданным пользователем. Кроме того, контроллер ограничивает выходное напряжение для защиты от перенапряжения устройств, расположенных на объединительной панели. Предлагается также модификация контроллера MAX34565 в виде защелки.





Основные характеристики

- Полный функционал для «горячего» включения для шины питания на 12 В
- Внутренний MOSFET-транзистор
- Отсутствие необходимости в резисторе R_{sense} высокой мощности
- Настраиваемый уровень ограничения тока
- Регулируемая скорость нарастания выходного напряжения
- Индикация температурных ошибок
- Ограничение выходного напряжения
- Внутренняя температурная защита
- Внутренний умножитель напряжения
- Вариант исполнения в виде защелки

Основные области применения

- Базовые станции
- Шина InfiniBand
- PCI/PCI Express
- Жесткие диски/RAID
- Серверы
- Коммутаторы/маршрутизаторы