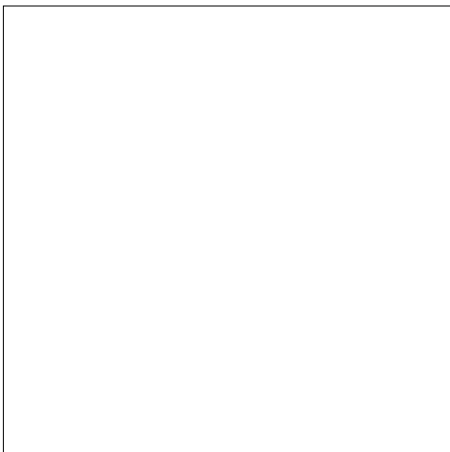
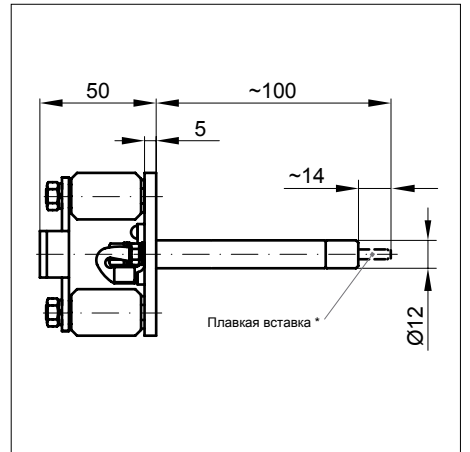
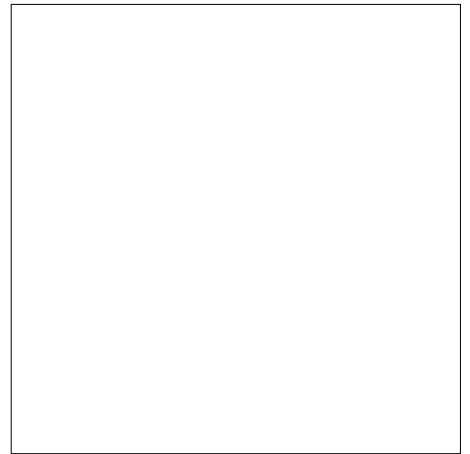


**Устройства защиты
от перегрева**
Серии
ZH037, ZH437, ZH937



Устройства защиты от перегрева, устройства расцепления при коротком замыкании

Устройства защиты от перегрева и расцепители для защиты от короткого замыкания Schaltbau надежно предохраняют от перегрева электрические воздушные калориферы на рельсовых транспортных средствах и стационарных отопительных системах. Эти устройства являются неотъемлемой частью системы противопожарной защиты и работают независимо от систем климат-контроля и отопления высшего уровня.

В данном каталоге представлены наиболее популярные модели. Вам необходим специальный вариант, например, исполнение с вставками для водяных резервуаров или трубы нестандартной длины? Свяжитесь с нами! При соответствующем объеме заказа мы с удовольствием подготовим для Вас специальные исполнения устройств защиты от перегрева и расцепителей.

Функции

Для всех серий важно следующее: устройство должно быть встроено в цепь нагрузки воздушного калорифера и оснащено плавкой вставкой. Плавкие вставки доступны для различных температур отключения и, таким образом, могут быть заказаны в соответствии со сферой применения (см. таблицы, стр. 4). Поэтому плавкая вставка не входит в комплект поставки расцепителя для защиты от короткого замыкания или устройства защиты от перегрева.

В случае прекращения воздушного потока или сбоя всей системы регулирования нагрева температура в калорифере быстро поднимается. Если превышает температура отключения плавкой вставки, устройство закорачивает цепь системы отопления и, таким образом приводит в действие предварительно включенный предохранитель. Благодаря этому цепь системы отопления больше не находится под напряжением и защищена от нового включения в условиях наличия неисправности.

Характеристики

- Надежная защита калориферов от перегрева
- Работа вне зависимости от управляющего напряжения
- Плавкая вставка в качестве запчасти – возможна замена
- Нормы: EN60077, EN50124-1

Области применения

- Электрические калориферы
- Электрические воздухонагреватели

Серия S880

Технические характеристики

| Серия | ZH037 | ZH437, ZH437K, ZH437K-H, ZH437K-KH, ZH437K-K | ZH937 | |
|---|---|--|--|------------------------------|
| Номинальное напряжение U_N | 1.500 В | 1.800 В*1 / 3.000 В*2 | 3.000 В | |
| Род напряжения | DC, AC | DC, AC | DC, AC | |
| Расчетное напряжение изоляции U_i | 1.800 В | 4.000В | 4.000В | |
| Степень загрязнения | PD3 | PD3 | PD3 | |
| Категория перенапряжений | OV3 | OV3 | OV3 | |
| Степень защиты | короткое исполнение длинное исполнение | IP00 IP54 | IP00 IP54 | |
| Особое исполнение | Стандарт | Стандарт | Защита от излучения | |
| Резьба плавкой вставки | M2.5 | M3 | M3 | |
| Блок-контакт | --- | Выключатель мгновенного действия S870*3 (версия H) | Выключатель мгновенного действия S870*3 (версия H) | |
| Предвключенный предохранитель | ≤ 100 А | ≤ 100 А | ≤ 100 А | |
| Максимальная температура окружающей среды изолятора | 200°C | 200°C | 200°C | |
| Механический срок службы | мин.5 операций отключения (см. также «Указания по техническому обслуживанию» на стр. 5) | | | |
| Вес | короткое исполнение длинное исполнение | прим. 350 г | прим. 650 г прим. 1 700 г | прим. 700 г прим. 1 800 г |



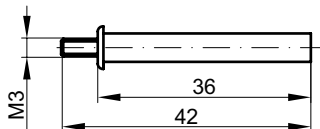
*1 Серия ZH437K-K и ZH437K-KH

*2 Серия ZH437K-H

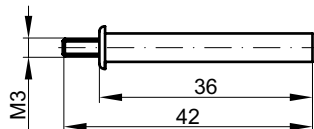
*3 См. также каталог D70

ZH037 Exxx, ZH437 Exxx Плавкие вставки

Плавкие вставки ZH037Exxx следует использовать в маленьких расцепителях для защиты от короткого замыкания серий ZH037K, ZH437K-НК и ZH437K-К.



Плавкие вставки ZH437Exxx следует использовать в устройствах защиты от перегрева серий ZH437 и ZH937, а также расцепителях серий ZH437K, ZH437K-Н и ZH437K-Z.



| Код заказа | Температура отключения (допустимое отклонение $\pm 10\%$) | Цветовая кодировка |
|------------|---|--------------------|
| ZH037E090 | 90°C | черная |
| ZH037E103 | 103°C | синяя |
| ZH037E130 | 130°C | зеленая |
| ZH037E150 | 150°C | красная |
| ZH037E175 | 175°C | серая |
| ZH037E200 | 200°C | желтая |
| ZH037E236 | 236°C | белая |

| Код заказа | Температура отключения (допустимое отклонение $\pm 10\%$) | Цветовая кодировка |
|------------|---|--------------------|
| ZH437E090 | 90°C | черная |
| ZH437E103 | 103°C | синяя |
| ZH437E130 | 130°C | зеленая |
| ZH437E150 | 150°C | красная |
| ZH437E175 | 175°C | серая |
| ZH437E200 | 200°C | желтая |
| ZH437E236 | 236°C | белая |

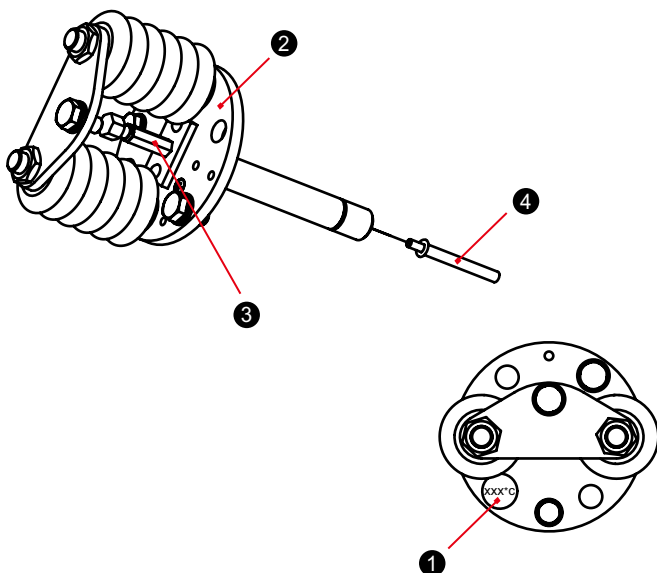
Монтаж, электросхема, указания по техническому обслуживанию

Инструкции по монтажу

1. Перед установкой необходимо проверить работу пружины! Изолирующая штанга не должна залипать.
2. Снять маркировочную наклейку ❶ с бумажной основы и наклеить на чистую нижнюю поверхность крепежной платы ❷.
3. Изолирующую штангу ❸ вручную отжать против усилия нажимной пружины и держать.
4. Плавкую вставку ❹ ввинтить вручную в изолирующую штангу.

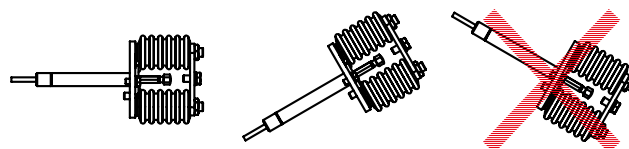
⚠ При этом плавкая вставка не должна быть повреждена или деформирована!

5. С прибором с установленной плавкой вставкой следует обращаться очень **ОСТОРОЖНО**, чтобы не повредить плавкую вставку вследствие удара, деформации, перегиба и т.п.

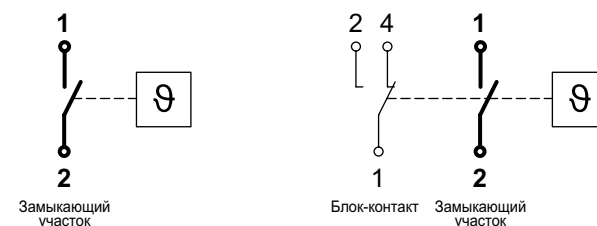


Монтаж, положение при монтаже

- Устройства защиты от перегрева и расцепители следует устанавливать так, чтобы максимальная площадь плавкой вставки находилась в воздушном потоке. Система защиты от излучения не должна препятствовать прохождению потока воздуха.
- Расцепитель следует устанавливать горизонтально или с наклоном книзу, см. рисунок ниже. В противном случае может быть нарушена функция отключения.



Электросхема:



Электросхема для серий ZH037K, ZH437, ZH437K, ZH437K-К, ZH437K-Z и ZH937

Электросхема для серий ZH437K-Н, ZH437K-НК

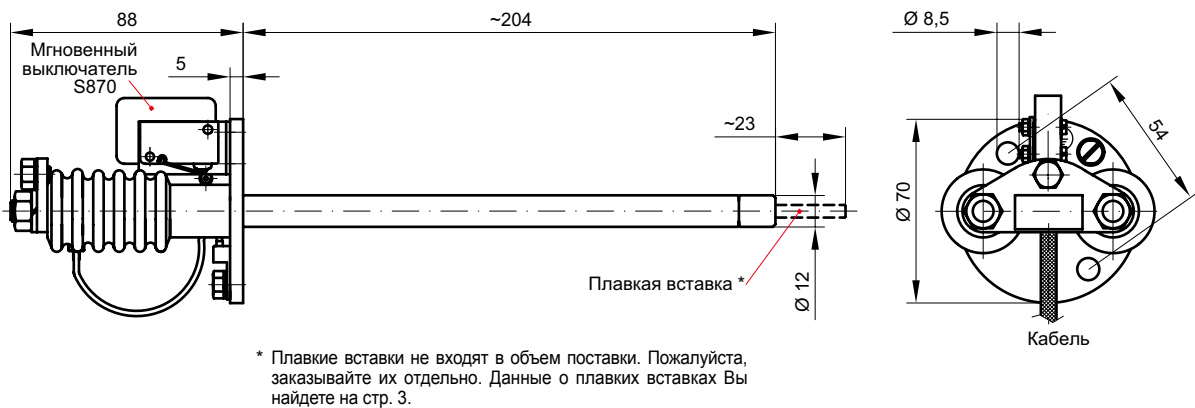
Указания по техническому обслуживанию

- Плавкие вставки необходимо менять каждые 3 года.
- Механический и зрительный контроль устройств защиты от перегрева и расцепителей следует проводить каждые 3 года. **Внимание: устройства с сильной коррозией или загрязнением необходимо заменять.**
- Проводить общую замену устройств защиты от перегрева и расцепителей рекомендуется каждые 6 лет!

ZH437 K-H Расцепитель с блок-контактом, стандартное исполнение



ZH437 K-НК Расцепитель с блок-контактом, короткий



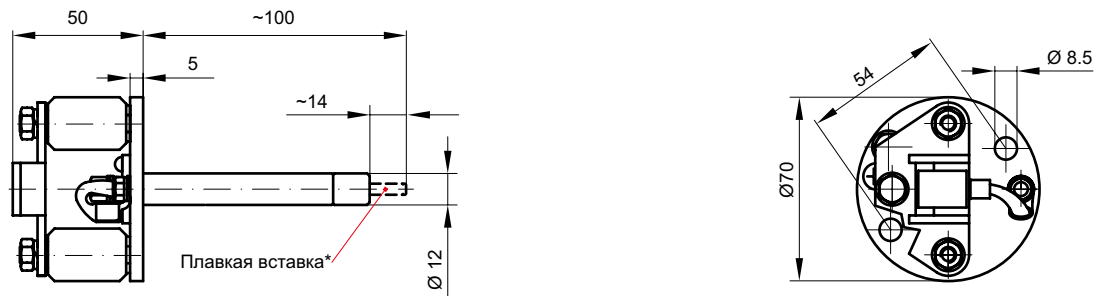
ZH437 K-Z Расцепитель с защитой от излучения



ZH437 K-K Расцепитель, короткий

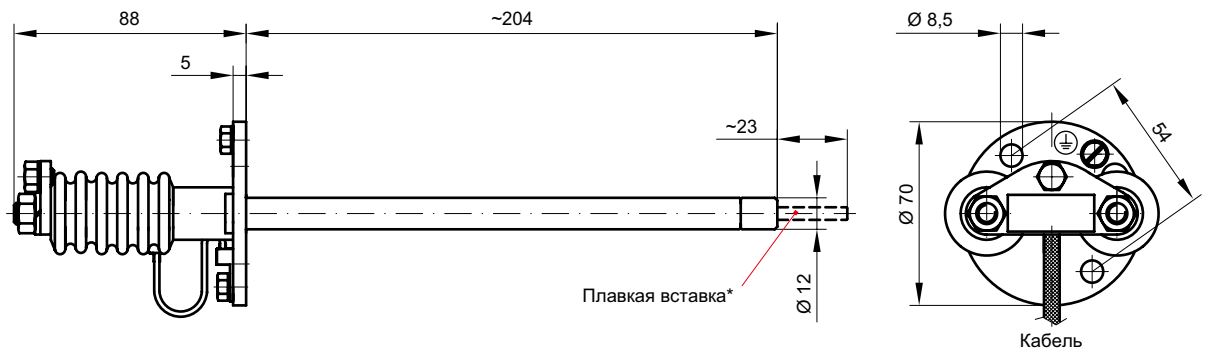


ZH037 K Расцепитель, короткий



* Плавкие вставки не входят в объем поставки. Пожалуйста, заказывайте их отдельно. Данные о плавких вставках Вы найдете на стр. 3.

ZH437 K Расцепитель, стандартное исполнение

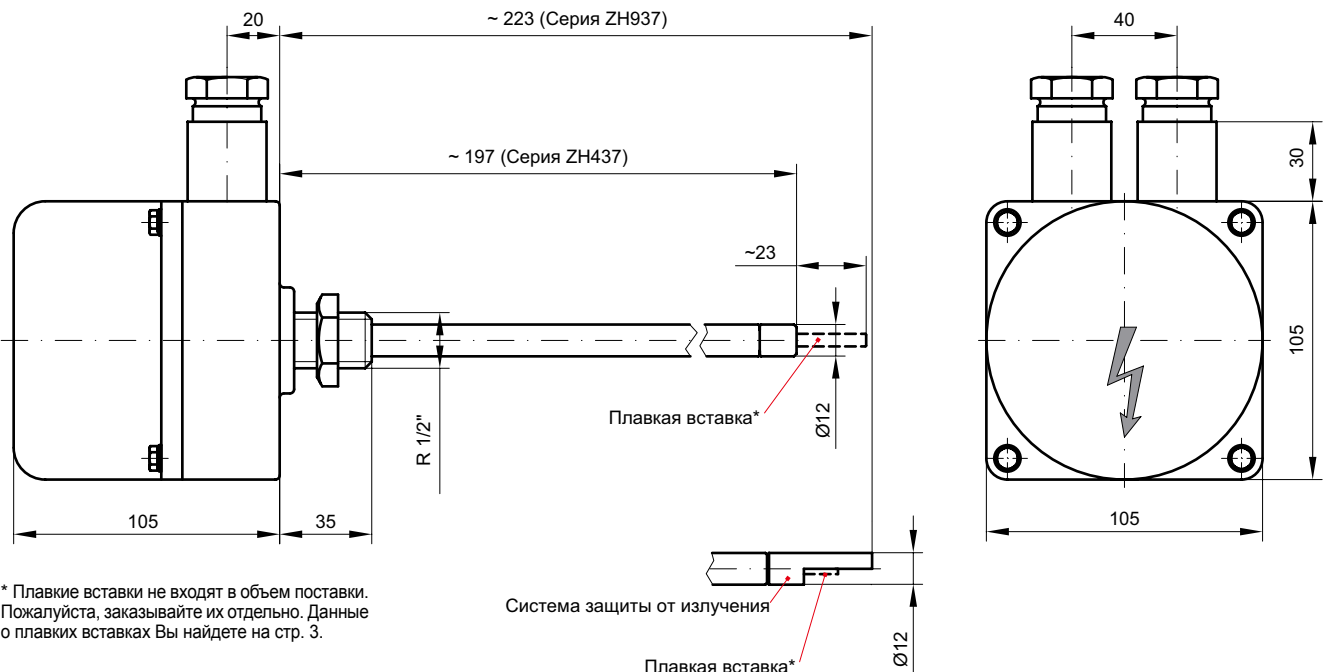


* Плавкие вставки не входят в объем поставки. Пожалуйста, заказывайте их отдельно. Данные о плавких вставках Вы найдете на стр. 3.

ZH437, ZH937 Устройство защиты от перегрева, стандартное исполнение / с защитой от излучения

ZH437 Устройство защиты от перегрева, стандартное исполнение

ZH937 Устройство защиты от перегрева с защитой от излучения



* Плавкие вставки не входят в объем поставки. Пожалуйста, заказывайте их отдельно. Данные о плавких вставках Вы найдете на стр. 3.

Система защиты от излучения
Плавкая вставка*

Электрические компоненты и системы для применения на ж/д и в промышленности

Электрические соединители

- Соединители по промышленным стандартам
- Соединители по особым стандартам техники связи (по MIL)
- Зарядные соединители для машин и систем с батарейным питанием
- Соединители для ж/д транспортной техники, включая соединители по стандарту МСЖД
- Специальные соединители по требованиям заказчиков

Выключатели мгновенного действия

- Выключатели мгнов. действия с принудит. размыканием
- Выключатели мгновенного действия с самоочищающимися контактами
- Выключатели согласия
- Специальные выключатели по требованиям заказчиков

Контакты

- Однополюсные и многополюсные контакты постоянного тока
- Высоковольтные контакты постоянного и переменного тока
- Контакты для аккумуляторных транспортных средств и блоков питания
- Контакты для применения на железнодорожном транспорте
- Индивидуальные зажимы и цоколи предохранителей
- Аварийные выключатели постоянного тока
- Специальные устройства по требованиям заказчиков

Компоненты для ж/д

- Оборудование для кабин машиниста
- Оборудование для пассажирских вагонов
- Высоковольтные коммутационные установки
- Высоковольтные устройства нагрева
- Высоковольтное наружное оборудование
- Электрическое тормозное оборудование
- Проектирование и специальные устройства по требованиям заказчиков

«Шальтбау ГмбХ»

Холлеритштрассе 5
81829 г. Мюнхен

Германия

Телефон: +49 89 9 30 05-0

Факс: +49 89 9 30 05-350

e-Mail contact@schaltbau.de

www.schaltbau.de

┌
Передано: ┐

└

Оставляем за собой право на изменения!

Актуальную информацию о наших изделиях см. www.schaltbau-gmbh.de.

Редакция: 09-2010