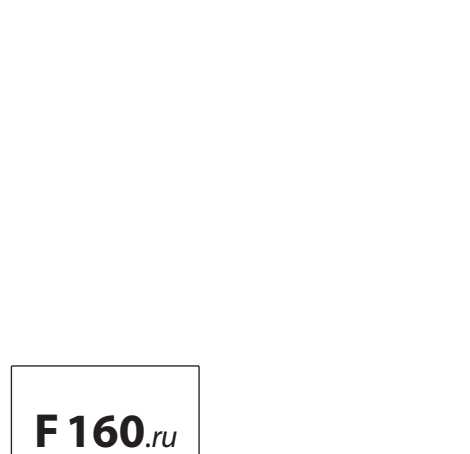
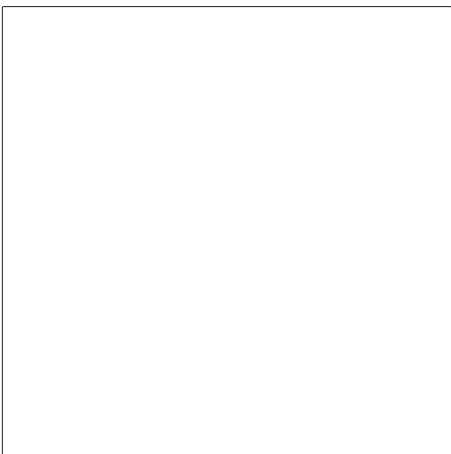
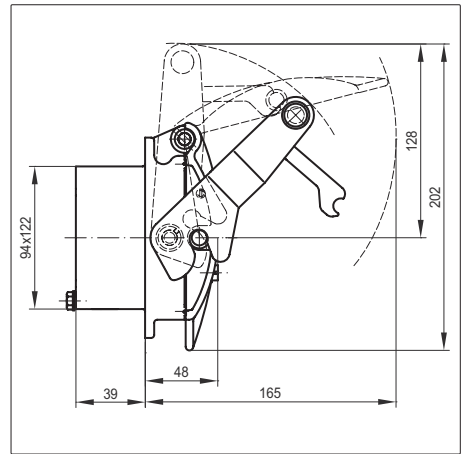
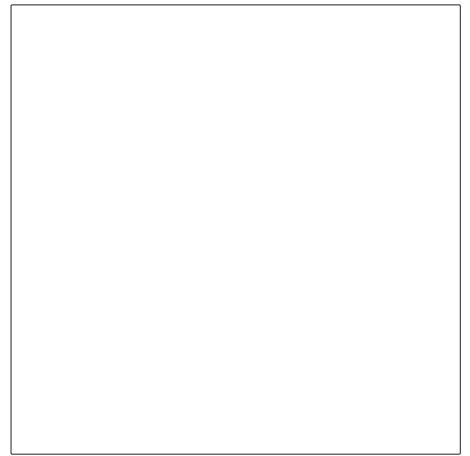


Штекерные разъемы для рельсовых транспортных средств серии В



Штекерные разъемы для рельсовых транспортных средств серии В

Штекерные разъемы серии В специально предназначены для жестких условий эксплуатации на рельсовых транспортных средствах. Они прекрасно подходят в качестве штекерных разъемов для силовых линий и проводов цепи управления на рельсовых и иных транспортных средствах.

Штекерные разъемы для силовых линий серии В могут применяться при номинальном напряжении до 600 В пост. тока или 400 В перем. тока. Для управляющих контактов имеются дополнительные возможности применения, напр., реализация нижеприведенной схемы блокировки.

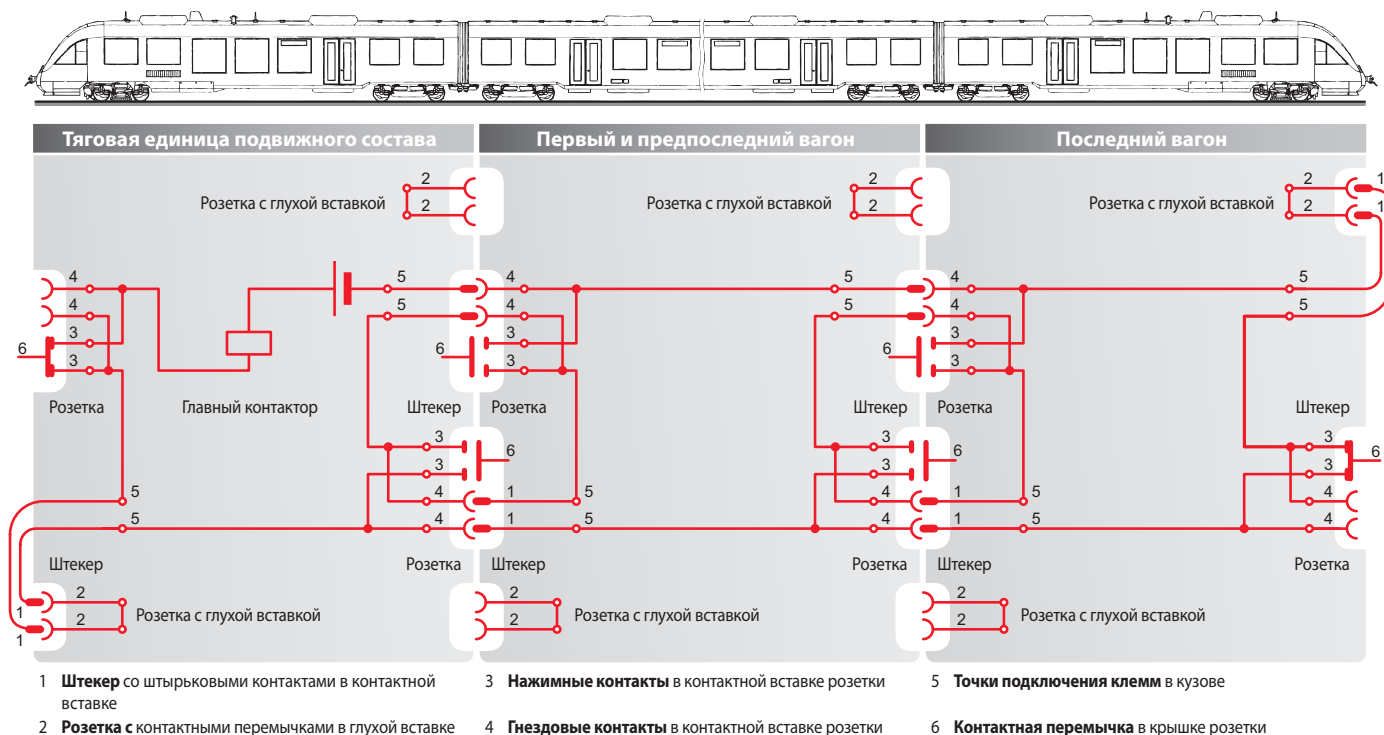
Особенности

- Прочная конструкция
- Универсальность применения в качестве штекерных разъемов для силовых линий и проводов цепи управления
- Заменяемость отдельных конструктивных элементов
- Легкость и короткие сроки монтажа
- Фиксация штекерного разъема

Нормы

- **DIN EN 61984:** Штекерные разъемы — требования по безопасности и испытания
- **DIN 40050-9:** Дорожные транспортные средства; степени защиты IP; защита от инородных частиц, воды и прикосновений; электрическое оборудование
- **DIN EN 60664-1:** Координация изоляции электрического оборудования в низковольтных установках.

Применение Схема блокировки для защиты от опасного контактного напряжения



Цель применения:

Главный контактор подключает напряжение на главный фидер только тогда, когда все крышки розеток закрыты и все штекеры воткнуты или заведены в глухие розетки. При расцеплении штекерного соединения управляющие контакты (поз. 1 и 4) разъединяются до размыкания контактов в главной цепи тока. Таким образом обеспечивается снятие напряжения с главного контактора до разъединения контактов в главной цепи тока.

Вид и количество штекерных соединителей на единицу подвижного состава:

- 2 штекера В ST с контактной вставкой и 2 управляющими контактами, напр., штырьковая вставка В E-3P+PE+2 /M
- 2 розетки В Dx с контактной перемычкой в крышке и контактная вставка с нажимными и управляющими контактами, напр., гнездовая вставка В E-3S+PE+2 /M
- 2 розетки В BD с глухой вставкой В E-2P /P (оба управляющих контакта поз. 2 соединены перемычкой)

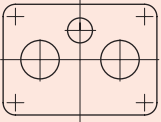
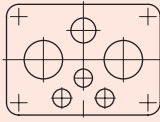
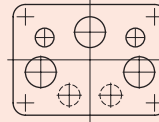
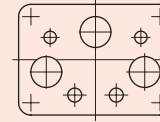


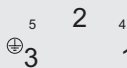

Заказ / наиболее популярные модели

В данном каталоге представлены наиболее часто заказываемые варианты, поставка которых возможна в короткие сроки.

Специальные варианты

Вам необходим индивидуальный вариант? Свяжитесь с нами! Возможно, Вы найдете нужный Вам выключатель среди наших специальных вариантов. Если нет, то при соответствующем объеме заказа мы также поставим исполнения в соответствии с пожеланиями заказчика.

Технические характеристики

Серия В, максимальное количество полюсов ▶	2+PE	2+PE + 3-полюсные	2+PE + 2-полюсные	2+PE + 2 + 2-полюсные
Обозначение держателя контакта Штырьковая вставка Гнездовая вставка Глухая вставка	В E-2P+PE /M В E-2S+PE /M ---	В E-2P+PE+3 /M В E-2S+PE+3 /M ---	В E-2P+PE+2 /M --- ---	--- В E-2S+PE+2+2 /M В E-2+PE+2+2 /M
Схема полюсов				
Схема подключения и надписи Направление взгляда: Гнездовая вставка: сторона подключения Штекерная колодка: передняя сторона				 Контактная перемычка в крышке Контактные перемычки в гнездовой вставке
Главные контакты Макс. расчетный ток отдельных контактов Расчетное напряжение (IEC 60038) при степени загрязнения 3 (IEC 60512) Тип контакта Подключение	2 x 400 A 500 В Винты M12x25	2 x 400 A 500 В Винты M12x25	2 x 200 A 400 / 230 В Винты M10x25	2 x 200 A 400 / 230 В Винты M10x25
PE-контакт * Тип контакта Подключение	Винты M10x25	Винты M10x25	Винты M10x25	Винты M10x25
Управляющие контакты Макс. расчетный ток отдельных контактов Расчетное напряжение (IEC 60038) при степени загрязнения 3 (IEC 60512) Тип контакта Подключение При подключении с помощью обжима 0,75 мм ² ... 1,00 мм ² 1,50 мм ² 2,50 мм ²	--- --- --- --- ---	3 x 16 A 60 / 25 В Винты M6x10 --- ---	2 x 35 A 400 / 230 В Винты M5x10 --- ---	2 x 35 A 60 / 25 В Винты M5x10 --- ---
Нажимные контакты Макс. расчетный ток отдельных контактов Расчетное напряжение (IEC 60038) при степени загрязнения 3 (IEC 60512) Тип контакта Подключение	--- --- --- ---	--- --- --- ---	--- --- --- ---	2 x 16 A 60 / 25 В --- Винты M5x10
Проходное сопротивление (IEC 60512-2)	< 10 МОм	< 10 МОм	< 10 МОм	< 10 МОм
Сопротивление изоляции (IEC 60512-2)	> 100 МОм	> 100 МОм	> 100 МОм	> 100 МОм
Диапазон рабочих температур **	-40 °C ... +85 °C	-40 °C ... +85 °C	-40 °C ... +85 °C	-40 °C ... +85 °C
Степень защиты в воткнутом или замкнутом состоянии (EN 60529)	IP54	IP54	IP54	IP54
Категория испытаний (EN 60068-1) (t _{мин.} [°C]/t _{макс.} [°C]/t _{длит. испытаний} [дней])	-25/70/21	-25/70/21	-25/70/21	-25/70/21
Механический срок службы (циклы включения) (IEC 60512-5, испытание 9a)	1000	1000	1000	1000
Материал Корпус Контактная вставка Детали уплотнения Материал контактов Поверхность контактов	Алюмин. сплав, литье под давлением / RAL 7031 Термопласт / дуропласт Пербунап, неопрен Медный деформируемый сплав Ag (серебро) или Ni (никель)			

* PE = подключение защитного провода

** Рабочие температуры свыше 25 °C ограничивают макс. расчетный ток!

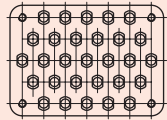
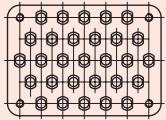
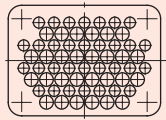

Технические характеристики

Серия В, максимальное количество полюсов ▶	3+PE + 2-полюсные	3+PE + 4-полюсные	4+PE	4 + 29-полюсные
Обозначение держателя контакта Штырьковая вставка Гнездовая вставка Глухая вставка	В E-3P+PE+2 /M --- ---	--- В E-3S+PE+2 /M В E-2P /P	В E-4P+PE /M В E-4S+PE /M ---	В E-4P+29 /ML В E-4S+29 /ML ---
Схема полюсов				
Схема подключения и надписи Направление взгляда: Гнездовая вставка: сторона подключения Штекерная колодка: передняя сторона				
Главные контакты Макс. расчетный ток отдельных контактов Расчетное напряжение (IEC 60038) при степени загрязнения 3 (IEC 60512) Тип контакта Подключение	3 x 200 A 400 / 230 В Винты M10x25	3 x 200 A 400 / 230 В Винты M10x25	4 x 100 A 400 / 230 В Винты M8x20	4 x 100 A 60 / 25 В Винты M8x20
РЕ-контакт * Тип контакта Подключение	Винты M10x25	Винты M10x25	Винты M8x20	--- ---
Управляющие контакты Макс. расчетный ток отдельных контактов Расчетное напряжение (IEC 60038) при степени загрязнения 3 (IEC 60512) Тип контакта Подключение При подключении с помощью обжима 0,75 мм ² ... 1,00 мм ² 1,50 мм ² 2,50 мм ²	2 x 35 A 400 / 230 В Винты M5x10 --- --- ---	2 x 35 A 60 / 25 В Винты M5x10 --- --- ---	--- --- --- --- ---	29 x 20 A 60 / 25 В Пайка, 4 мм ² макс. --- --- ---
Нажимные контакты Макс. расчетный ток отдельных контактов Расчетное напряжение (IEC 60038) при степени загрязнения 3 (IEC 60512) Тип контакта Подключение	--- --- --- ---	2 x 16 A 60 / 25 В --- Винты M5x10	--- --- --- ---	--- --- --- ---
Проходное сопротивление (IEC 60512-2)	< 10 МОм	< 10 МОм	< 10 МОм	< 10 МОм
Сопротивление изоляции (IEC 60512-2)	> 100 МОм	> 100 МОм	> 100 МОм	> 100 МОм
Диапазон рабочих температур **	-40 °C ... +85 °C	-40 °C ... +85 °C	-40 °C ... +85 °C	-40 °C ... +85 °C
Степень защиты в воткнутом или замкнутом состоянии (EN 60529)	IP54	IP54	IP54	IP54
Категория испытаний (EN 60068-1) (t _{мин} [°C]/t _{макс} [°C]/t _{длит. испытаний} [дней])	-25/70/21	-25/70/21	-25/70/21	-25/70/21
Механический срок службы (циклы включения) (IEC 60512-5, испытание 9a)	1000	1000	1000	1000
Материал Корпус Контактная вставка Детали уплотнения Материал контактов Поверхность контактов	Алюмин. сплав, литье под давлением / RAL 7031 Термопласт / duroпласт Пербунап, неопрен Медный деформируемый сплав Ag (серебро) или Ni (никель)			

* PE = подключение защитного провода


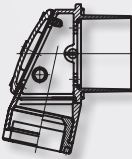



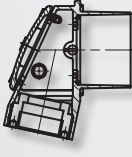






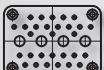
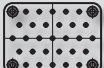


** Рабочие температуры свыше 25 °C ограничивают макс. расчетный ток!

Технические характеристики

Серия В, максимальное количество полюсов ▶	28-полюсные + PE	29-полюсные	59-полюсные + PE
Обозначение держателя контакта Штырьковая вставка Гнездовая вставка Глухая вставка	B E-28P+PE /M B E-28S+PE /M ---	B E-29P /M B E-29S /M ---	B E-59P+PE /Cxx B E-59S+PE /Cxx ---
Схема полюсов			
Схема подключения и надписи Направление взгляда: Гнездовая вставка: сторона подключения Штекерная колодка: передняя сторона	<pre> 1 2 3 4 5 11 10 9 8 7 6 18 17 16 15 14 13 12 24 23 22 21 20 19 25 26 ⊕ 28 29 </pre>	<pre> 1 2 3 4 5 11 10 9 8 7 6 18 17 16 15 14 13 12 24 23 22 21 20 19 25 26 27 28 29 </pre>	<pre> ABCDEFGHIJKLMNPRSTU 1 2 3 4 5 6 7 8 </pre> 
Главные контакты Макс. расчетный ток отдельных контактов Расчетное напряжение (IEC 60038) при степени загрязнения 3 (IEC 60512) Тип контакта Подключение	--- --- --- ---	--- --- --- ---	--- --- --- ---
PE-контакт * Тип контакта Подключение	Винты M5x10	--- ---	--- ---
Управляющие контакты Макс. расчетный ток отдельных контактов Расчетное напряжение (IEC 60038) при степени загрязнения 3 (IEC 60512) Тип контакта Подключение При подключении с помощью обжима 0,75 мм ² ... 1,00 мм ² 1,50 мм ² 2,50 мм ²	28 x 25 A 110 В Винты M5x10 --- --- ---	29 x 25 A 110 В Винты M5x10 --- --- ---	59 x 16 A 400 / 230 В Обжим --- ● (... /C1,5) ● (... /C2,5)
Нажимные контакты Макс. расчетный ток отдельных контактов Расчетное напряжение (IEC 60038) при степени загрязнения 3 (IEC 60512) Тип контакта Подключение	--- --- --- ---	--- --- --- ---	--- --- --- ---
Проходное сопротивление (IEC 60512-2)	< 10 МОм	< 10 МОм	< 10 МОм
Сопротивление изоляции (IEC 60512-2)	> 100 МОм	> 100 МОм	> 100 МОм
Диапазон рабочих температур **	-40 °C ... +85 °C	-40 °C ... +85 °C	-40 °C ... +85 °C
Степень защиты в воткнутом или замкнутом состоянии (EN 60529)	IP54	IP54	IP54
Категория испытаний (EN 60068-1) (t _{мин} [°C]/t _{макс} [°C]/t _{длит. испытаний} [дней])	-25/70/21	-25/70/21	-25/70/21
Механический срок службы (циклы включения) (IEC 60512-5, испытание 9a)	1000	1000	1000
Материал Корпус Контактная вставка Детали уплотнения Материал контактов Поверхность контактов	Алюмин. сплав, литье под давлением / RAL 7031 Термопласт / дуропласт Пербунан, неопрен Медный деформируемый сплав Ag (серебро) или Ni (никель)		



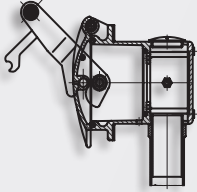

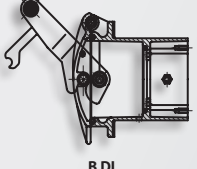


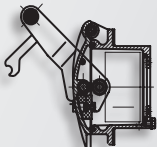

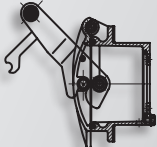

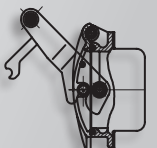

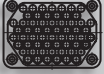

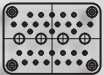

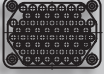

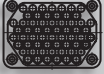
* PE = подключение защитного провода

** Рабочие температуры свыше 25 °C ограничивают макс. расчетный ток!

Корпус, деталь 2	Корпус, деталь 1	Контакт	Контактные вставки
 B VS Pg42/25-29 Резьбовое соединение (страница 9)	 B ST Pg42 Штекер (страница 8)	 SHC-1,50-Ag или SHC-2,50-Ni Обжимной штырьковый контакт (страница 13)	 B E-2P+PE /M Штырьковая вставка (страница 12)
 B VS Pg42/30-35 Резьбовое соединение (страница 9)			 B ST M48 Штекер (страница 8)
 B VS M48/25-30 Резьбовое соединение (страница 9)	 B E-2P+PE+2 /M Штырьковая вставка (страница 12)		
 B VS Pg48/36-41 Резьбовое соединение (страница 9)	 B ST Pg48 Штекер (страница 8)		
 B VS Pg48/42-48 Резьбовое соединение (страница 9)			 B E-4P+PE /M Штырьковая вставка (страница 12)
			 B E-4P+29 /ML Штырьковая вставка (страница 12)
			 B E-28P+PE /M B E-29P+PE /M Штырьковые вставки, включая обжимные контакты (страница 12)
			 B E-59P+PE /C1,5 B E-59P+PE /C2,5 Штырьковые вставки (страница 12)
			 B E-59P+PE Штырьковая вставка без обжимных контактов (страница 12)

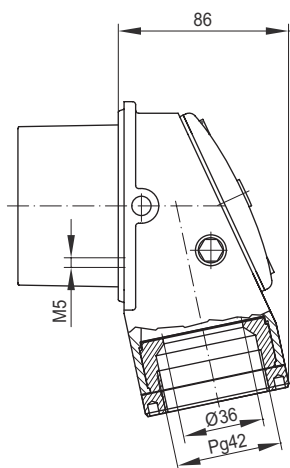
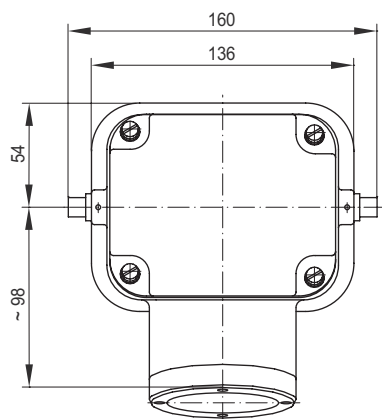
Серия В. Сторона розетки

ОБЗОР

Контактные вставки	Контакт	Корпус, деталь 1	Корпус, деталь 2	
 <p>В E-2S+PE / M Гнездовая вставка (страница 12)</p>		 <p>В DL Pg29 Розетка (страница 10)</p>		
 <p>В E-2S+PE+3 / M Гнездовая вставка (страница 12)</p>		 <p>В DL Розетка удлиненная (страница 10)</p>	 <p>В VD Pg48 Крышка верхняя (страница 11)</p>	
 <p>В E-2S+PE+2+2 / M Гнездовая вставка В E-2+PE+2+2 / M Глухая вставка (страница 12)</p>		 <p>В DL R Розетка (мостик крышки) (страница 10)</p>		
 <p>В E-3S+PE+2 / M Гнездовая вставка В E-2P / P Глухая вставка (страница 12)</p>		 <p>В DK Розетка короткая (страница 11)</p>		
 <p>В E-2S+PE+4 / M Гнездовая вставка (страница 12)</p>		 <p>В BD Глухая розетка (страница 11)</p>		
 <p>В E-4S+PE / M Гнездовая вставка (страница 12)</p>		 <p>В E-59P+PE / C1,5 В E-59P+PE / C2,5 Гнездовые вставки, включая обжимные контакты (страница 12)</p>	 <p>В E-59P+PE Гнездовая вставка без обжимных контактов (страница 12)</p>	
 <p>В E-4S+29 / ML Гнездовая вставка (страница 12)</p>		 <p>SHC-1,50-Ag или SHC-2,50-Ni Обжимной гнездовой контакт (страница 13)</p>	 <p>В E-59P+PE Гнездовые вставки, включая обжимные контакты (страница 12)</p>	
 <p>В E-28S+PE / M В E-29S / M Гнездовые вставки (страница 12)</p>		 <p>В E-59P+PE Гнездовые вставки, включая обжимные контакты (страница 12)</p>		

Штекер для резьбового соединения с резьбой Pg42 B ST Pg42

Серия B



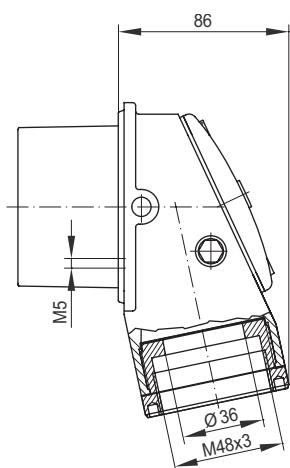
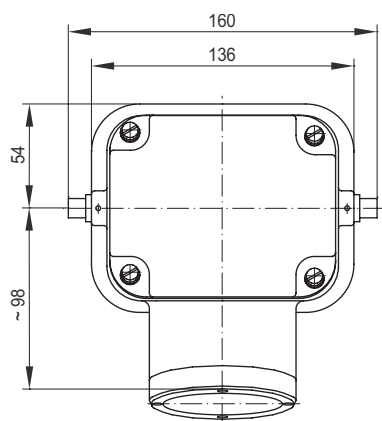
Корпус деталь 1

Указание: в зависимости от диаметра кабеля дополнительно требуется следующее резьбовое соединение:

- B VS Pg42/25-29
- B VS Pg42/30-35

Штекеры для резьбового соединения с резьбой M48 B ST M48

Серия B



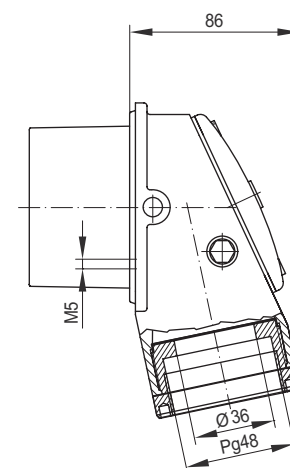
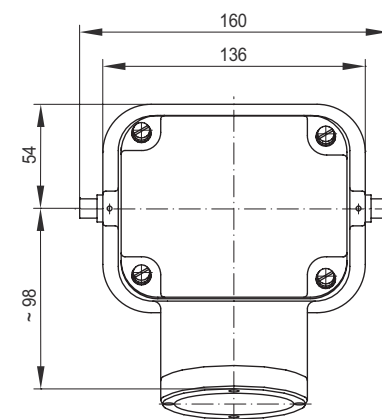
Корпус деталь 1

Указание: дополнительно требуется следующее резьбовое соединение:

- B VS M48/25-30

Штекер для резьбового соединения с резьбой Pg48 B ST Pg48

Серия B



Корпус деталь 1

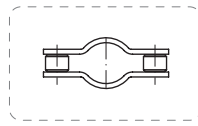
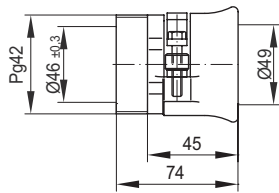
Указание: в зависимости от диаметра кабеля дополнительно требуется следующее резьбовое соединение:

- B VS Pg48/36-41
- B VS Pg48/42-48

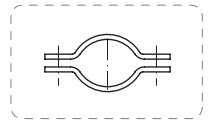
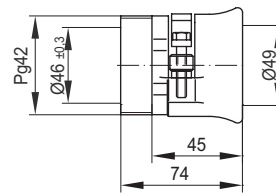
Резьбовое соединение B VS Pg42/25-29, B VS Pg42/30-35

Серия В

Корпус деталь 2



Изображение А



Изображение В

Код заказа	Рис.	Исполнение	Диаметр кабеля [мм]
B VS Pg42/25-29	A	Pg42	25 ... 29
B VS Pg42/30-35	B	Pg42	30 ... 35

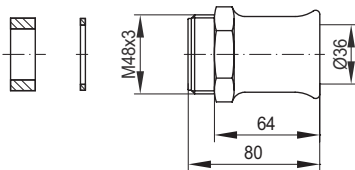
Указание:

вводная трубка и парные хомутики применяются вместе со штекером **B ST Pg42**.

Резьбовое соединение B VS M48/25-30

Серия В

Корпус деталь 2



Код заказа	Исполнение	Диаметр кабеля [мм]
B VS M48/25-30	M48	30 ... 35

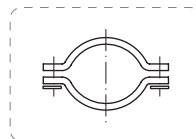
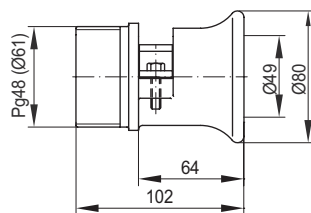
Указание:

резьбовое соединение применяется вместе со штекером **B ST M48**.

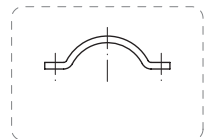
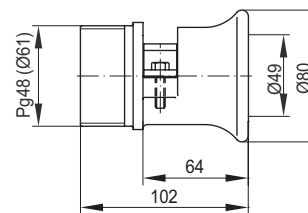
Резьбовое соединение B VS Pg48/36-41, B VS Pg48/42-48

Серия В

Корпус деталь 2



Изображение А



Изображение В

Код заказа	Рис.	Исполнение	Диаметр кабеля [мм]
B VS Pg48/36-41	A	Pg48	36 ... 41
B VS Pg48/42-48	B	Pg48	42 ... 48

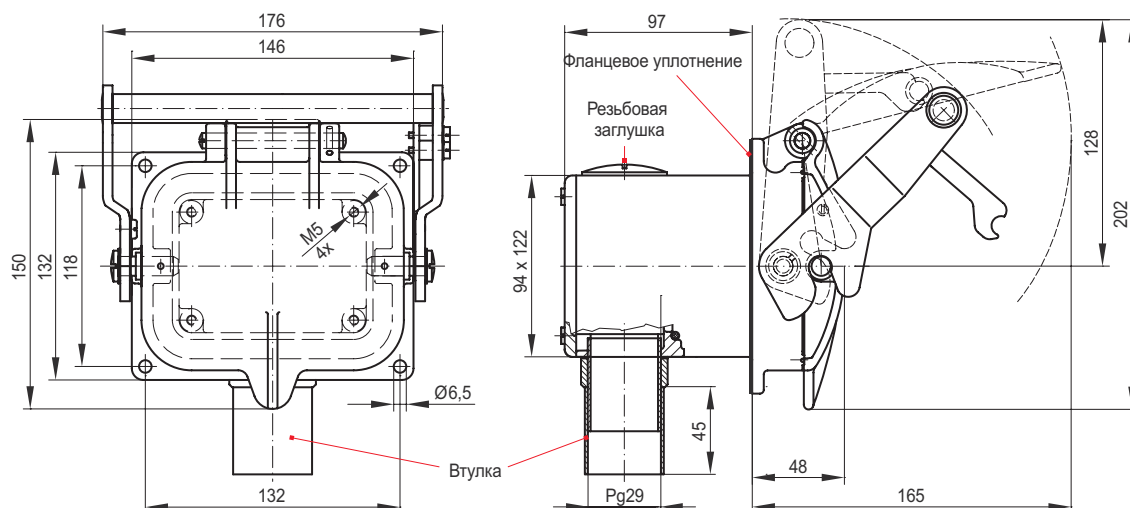
Указание:

вводная трубка и парные хомутики или один хомутик применяются вместе со штекером **B ST Pg48**.

Закрытая розетка с вводом кабеля под углом 90° для резьбового соединения с резьбой Pg29

Серия В

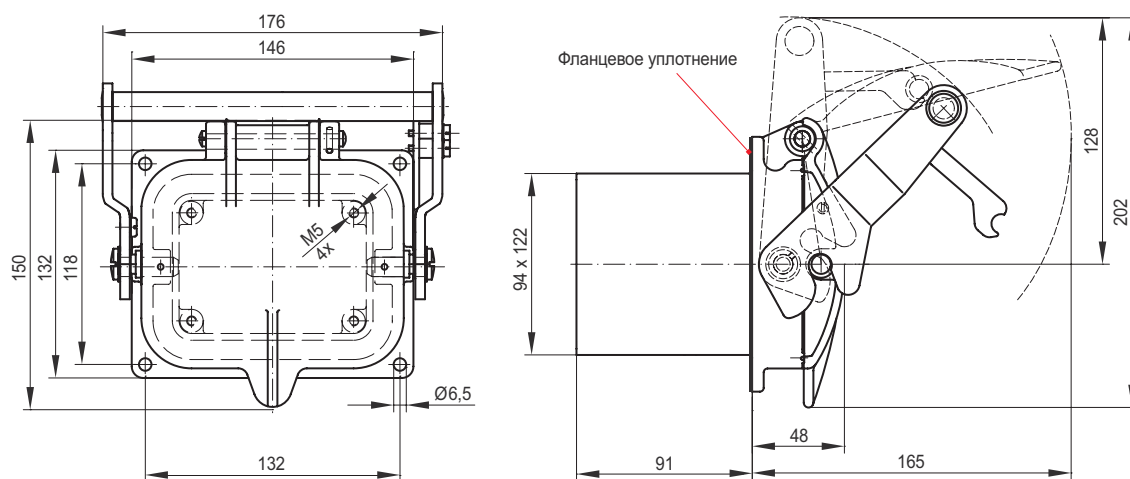
Корпус деталь 1



Розетка удлиненная B DL

Серия В

Корпус деталь 1

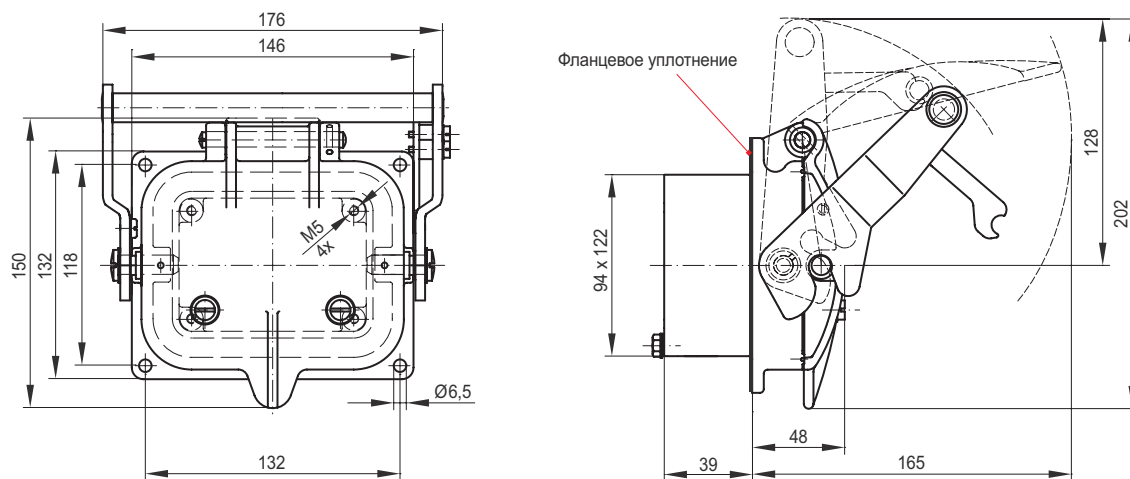


Указание: фланцевое уплотнение и муфта Pg29 входят в объем поставки.

Розетка короткая с мостиком крышки B DK R

Серия В

Корпус деталь 1

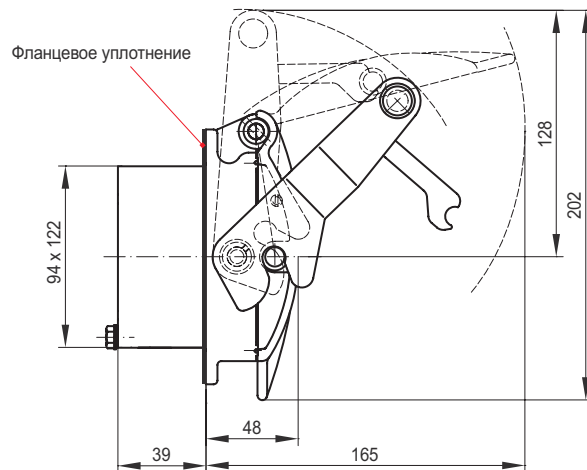
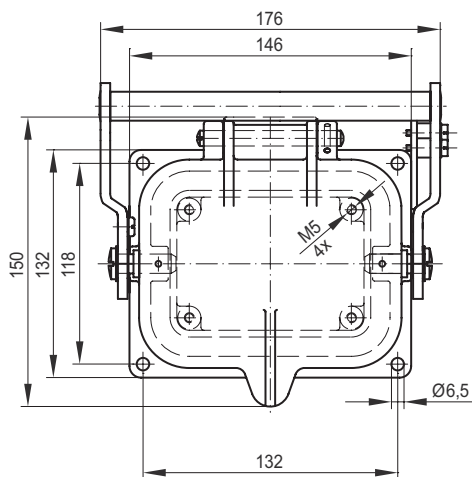


Указание: фланцевое уплотнение входит в объем поставки.

Розетка короткая **B DK**

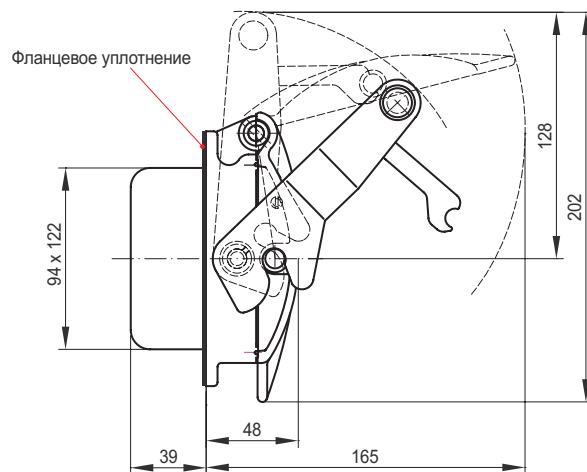
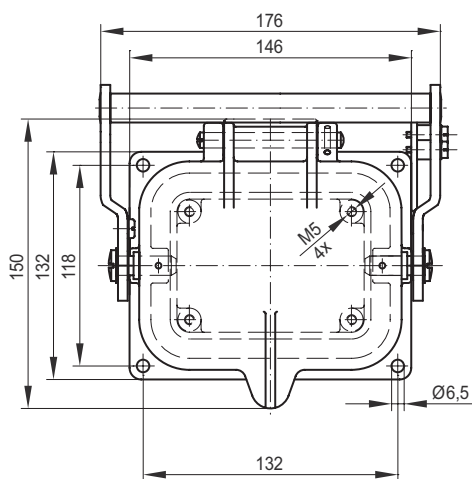
Серия В

Корпус деталь 1

Глухая розетка **B BD**

Серия В

Корпус деталь 1

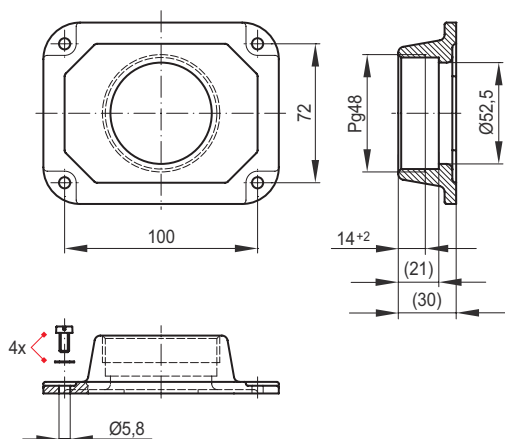


Указание: фланцевое уплотнение входит в объем поставки.

Крышка верхняя **B VD Pg48**

Серия В

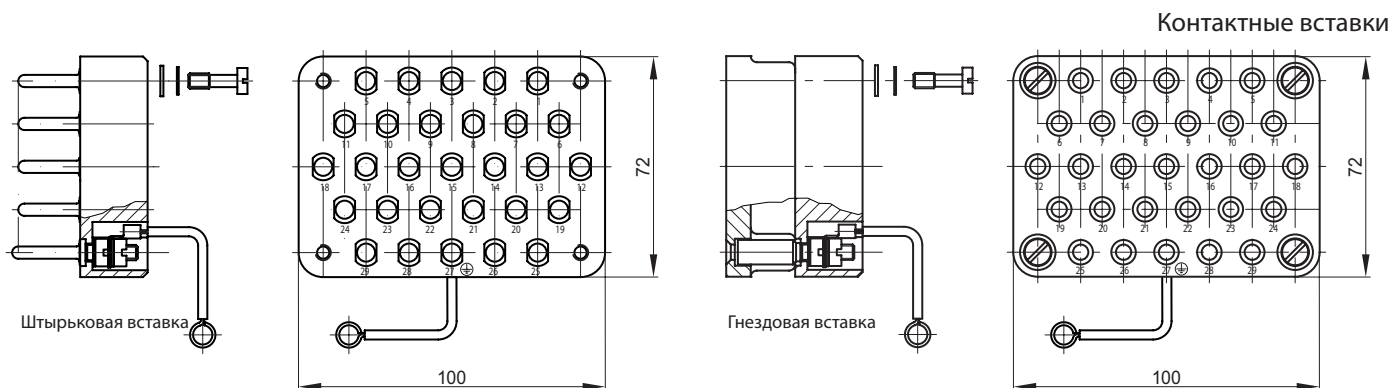
Корпус деталь 2



Указание: крепежный материал входит в объем поставки.

Штырьковые и гнездовые вставки

Серия В



Указание: такие комплектующие, как крепежные винты, кабельные наконечники и обжимные контакты входят в объем поставки.

Максимальное количество полюсов	2 + PE	2 + PE + 3-полюсные	2 + PE + 2-полюсные	2 + PE + 2 + 2-полюсные
Код заказа				
Штырьковая вставка	В E-2P+PE /M	В E-2P+PE+3 /M	В E-2P+PE+2 /M	---
Гнездовая вставка	В E-2S+PE /M	В E-2S+PE+3 /M	---	В E-2S+PE+2+2 /M
Глухая вставка	---	---	---	В E-2+PE+2+2 /M
Схема полюсов				
Схема подключения и надписи				
Направление взгляда:				
Гнездовая вставка: сторона подключения				
Штекерная колодка: передняя сторона				
Главные контакты	Тип контакта Подключение	Винты M12x25	Винты M12x25	Винты M10x25
PE-контакт *	Тип контакта Подключение	Винты M10x25	Винты M10x25	Винты M10x25
Управляющие контакты	Тип контакта Подключение При подключении с помощью обжима	---	Винты M6x10 ---	Винты M5x10 ---
Максимальное количество полюсов	3 + PE + 2-полюсные	3 + PE + 4-полюсные	4-полюсные + PE	4 + 29-полюсные
Код заказа				
Штырьковая вставка	В E-3P+PE+2 /M	---	В E-4P+PE /M	В E-4P+29 /ML
Гнездовая вставка	В E-3S+PE+2 /M	В E-3S+PE+4 /M	В E-4S+PE /M	В E-4S+29 /ML
Глухая вставка	---	В E-2P /P	---	---
Схема полюсов				
Схема подключения и надписи				
Направление взгляда:				
Гнездовая вставка: сторона подключения				
Штекерная колодка: передняя сторона				
Главные контакты	Тип контакта Подключение	Винты M10x25	Винты M10x25	Винты M8x20
PE-контакт *	Тип контакта Подключение	Винты M10x25	Винты M10x25	---
Управляющие контакты	Тип контакта Подключение При подключении с помощью обжима	Винты M5x10 ---	Винты M5x10 ---	---
				Пайка, 4 мм ² макс. ---
Максимальное количество полюсов	28-полюсные + PE	29-полюсные + PE	59-полюсные + PE	
Код заказа				
Штырьковая вставка	В E-28P+PE	В E-29P /M	В E-59P+PE	В E-59P+PE /C1.5 ... /C2.5
Гнездовая вставка:	В E-28S+PE /M	В E-29S /M	В E-59S+PE	В E-59S+PE /C1.5 ... /C2.5
Глухая вставка	---	---	---	---
Схема полюсов				
Схема подключения и надписи,				
Направление взгляда:				
Гнездовая вставка: Сторона подключения				
Штекерная колодка: Передняя сторона				
Главные контакты	Тип контакта Подключение	---	---	---
PE-контакт *	Тип контакта Подключение	---	---	---
Управляющие контакты	Тип контакта Подключение При подключении с помощью обжима	Винты M5x10 ---	Винты M5x10 ---	---
			для контактов Штырьковая вставка без контактов 1,5 мм ² или 2,5 мм ²	Обжим 1,5 мм ² или 2,5 мм ²

* PE = подключение защитного провода

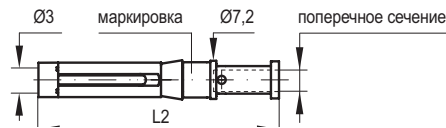
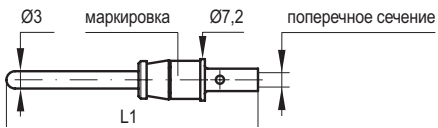
Рисунки представлены в уменьшенном виде / размеры даны в мм

Контакты Беспаячные обжимные контакты (штырек/гнездо)

Серия В

Контакты SHC-х, обжимные контакты (штырек/гнездо) ВНС-х:

Контакты

**Штырьковый контакт**

Код заказа	L1	Маркировка
SPC-1,50-Ag	43,6	2 желобка
SHC-2,50-Ni	43,6	3 желобка

Гнездовой контакт

Код заказа	L2	Маркировка
BPC-1,50-Ag	42,4	2 желобка
SHC-2,50-Ni	42,4	3 желобка

Технические характеристики

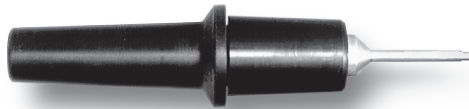
Сечение подводящего провода	Расчетный ток
1,5 мм ²	16 А
2,5 мм ²	27,5 А

Съемник **AWZ-х**Обжимные клещи **CWZ-600**

Серия В

Инструмент

Инструмент

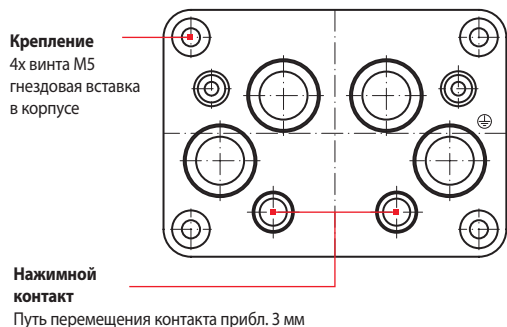


(уменьшенное изображение)

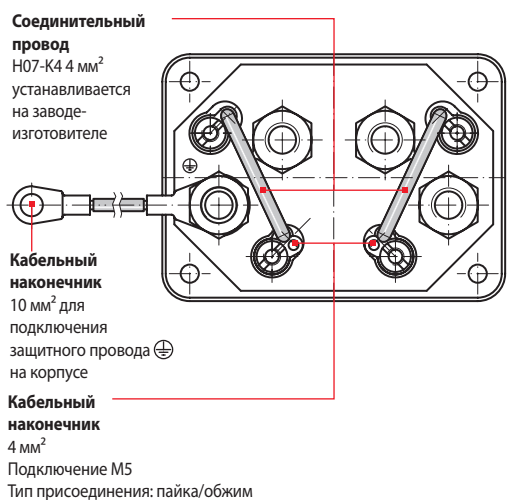
AWZ-C/H: съемник для контактов типа С и Н

CWZ-600: обжимные клещи для контактов с сечением подводящего провода 0,14 мм²-6,00 мм²

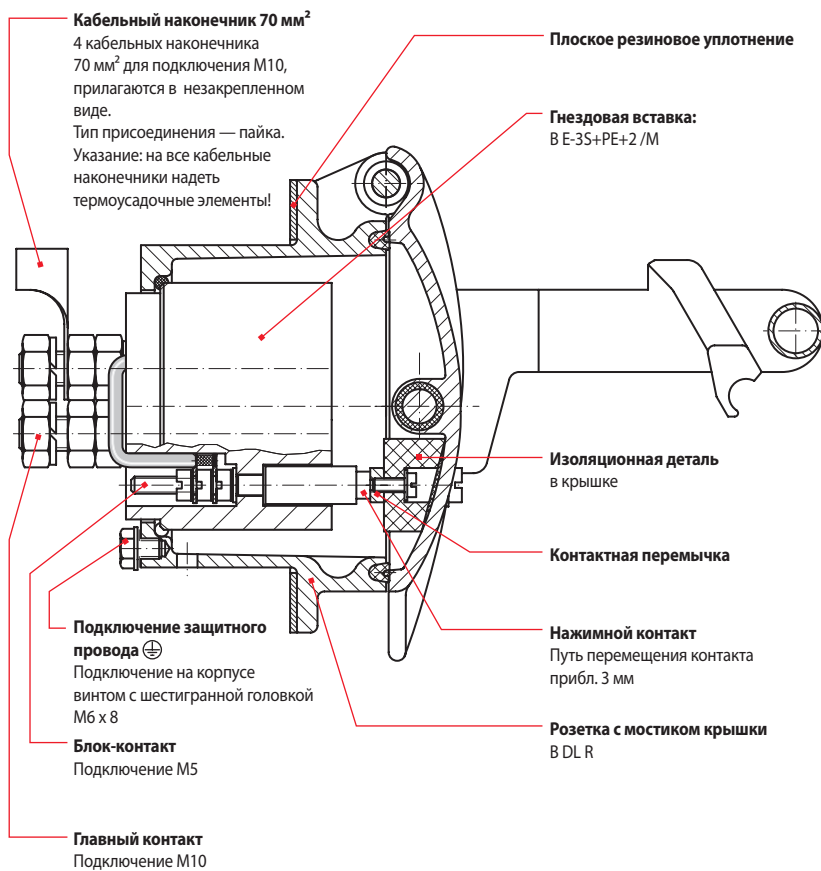
Гнездовая вставка, передняя сторона



Гнездовая вставка, задняя сторона



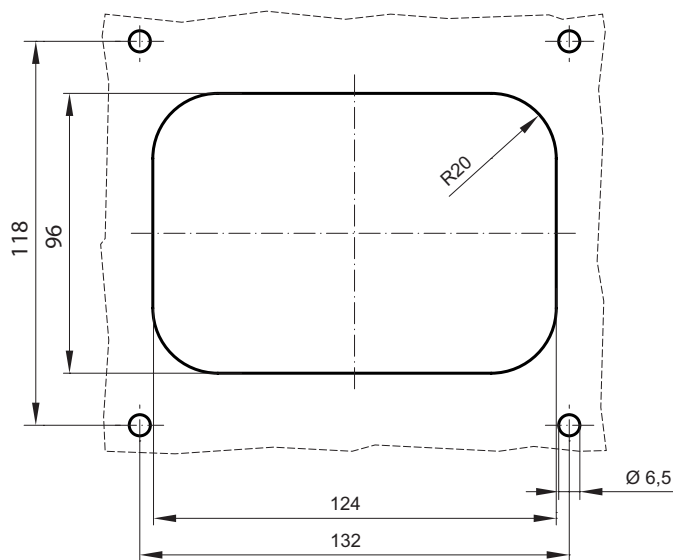
Корпус розетки (изображение в разрезе)



Монтажный вырез

Монтажные вырезы для всех корпусов розеток:

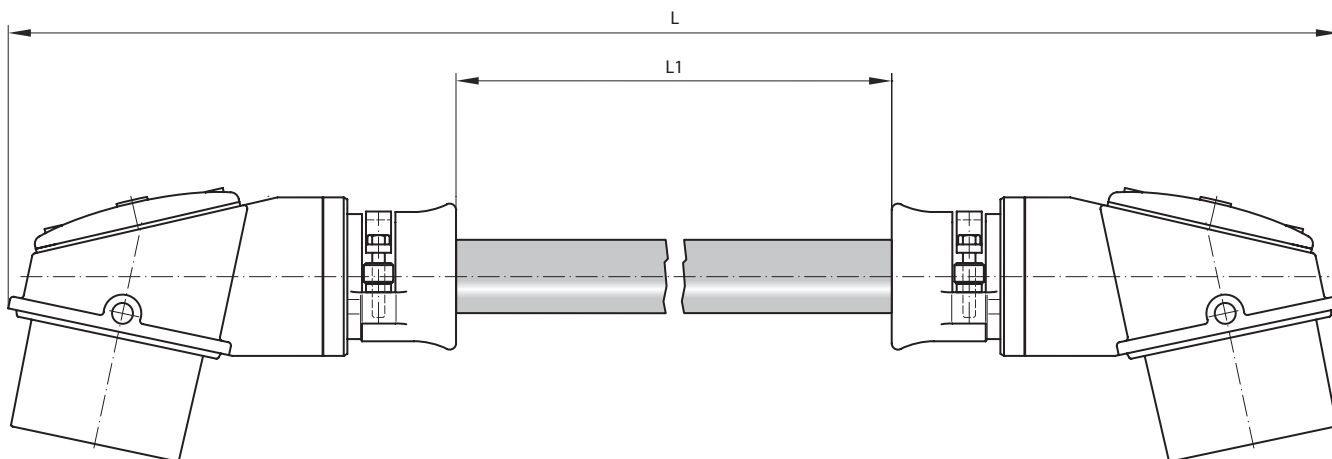
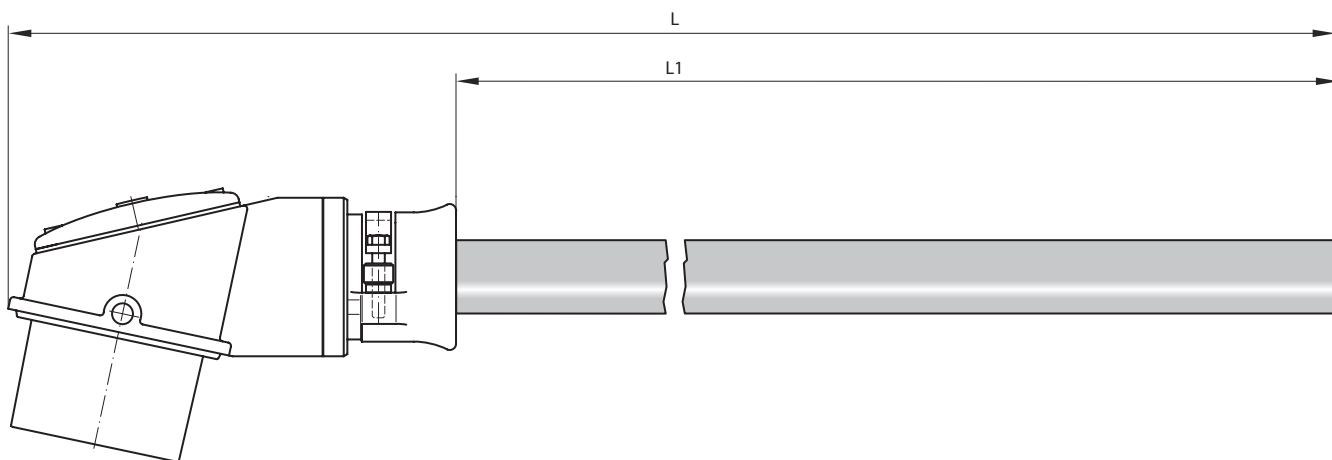
- **В DL Pg29** Розетка закрытая с вводом кабеля под углом 90° для резьбового соединения с резьбой Pg29
- **В DL** Розетка удлиненная
- **В DL R** Розетка короткая с мостиком крышки
- **В DK** Розетка короткая
- **В BD** Глухая розетка



Вам необходимы готовые комплекты проводов?

Свяжитесь с нами! Мы изготавливаем кабельные системы и предварительно подготовленные провода в соответствии с Вашими требованиями. Schaltbau поставляет провода

различной длины и различных типов кабеля в зависимости от Вашей области применения. Мы гарантируем высокое и стабильное качество.

Соединительный кабель с 2 штекерами

Подводящие кабели со штекером

Обеспечение качества:

- DIN EN ISO 9001:2000
- EN ISO 14001:1996

Минимальный размер закупаемой партии:

- Компания Schaltbau принимает заказы напрямую от 50 шт.
- В случае меньших объемов заказа мы охотно порекомендуем Вам нашего сертифицированного партнера по производству и сбыту в Вашем регионе.



Шальтбау ГмБХ производит согласно RoHS. Типоряд LV отвечает требованиям директивы RoHS.



Шальтбау ГмБХ с 2002 года обладает сертифицированной системой обеспечения качества.



Шальтбау ГмБХ с 1994 года обладает сертифицированной системой обеспечения качества.

Электрические компоненты и системы для применения на ж/д и в промышленности

Электрические соединители

- Соединители по промышленным стандартам
- Соединители по особым стандартам техники связи (по MIL)
- Зарядные соединители для машин и систем с батарейным питанием
- Соединители для ж/д транспортной техники, включая соединители по стандарту МСЖД
- Специальные соединители по требованиям заказчиков

Выключатели мгновенного действия

- Выключатели мгновенного действия с принудительным размыканием
- Выключатели мгновенного действия с самоочищающимися контактами
- Выключатели согласия
- Специальные выключатели по требованиям заказчиков

Контакты

- Однополюсные и многополюсные контакты постоянного тока
- Высоковольтные контакты постоянного и переменного тока
- Контакты для аккумуляторных транспортных средств и блоков питания
- Контакты для применения на железнодорожном транспорте
- Индивидуальные зажимы и цоколи предохранителей
- Аварийные выключатели постоянного тока
- Специальные выключатели по требованиям заказчиков

Компоненты для ж/д

- Оборудование для кабин машиниста
- Оборудование для пассажирских вагонов
- Высоковольтные коммутационные установки
- Высоковольтные устройства нагрева
- Высоковольтное наружное оборудование
- Электрическое тормозное оборудование
- Проектирование и специальные устройства по требованиям заказчиков

Шальтбау ГмБХ

Холлеритштрассе 5
81829 г. Мюнхен
Германия

Телефон: +49 89 9 30 05-0
Факс: +49 89 9 30 05-350
e-Mail: contact@schaltbau.de
Интернет: www.schaltbau.de

Передано: