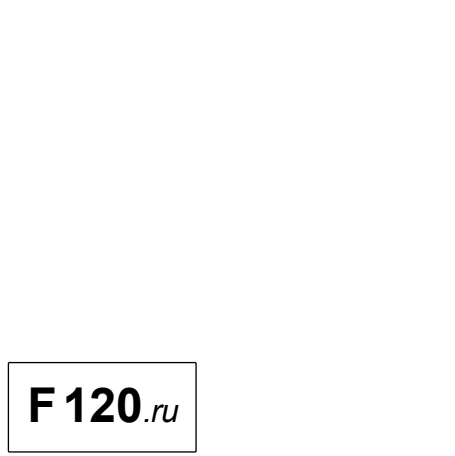
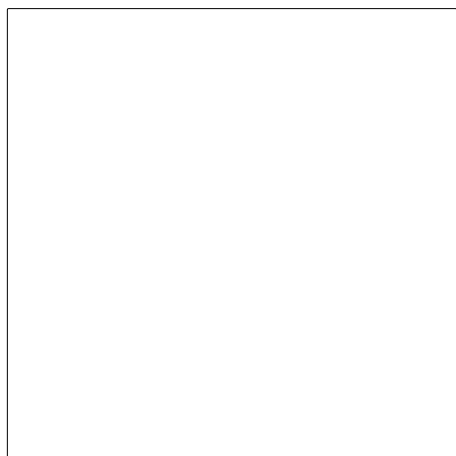
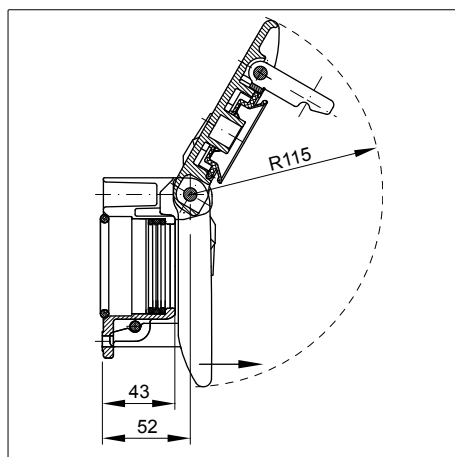
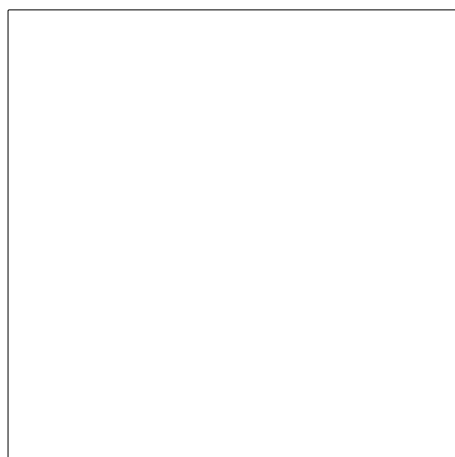


## Электрический соединитель серии UIC 558 VE



## Электрический соединитель серии UIC 558 VE

### Использование

Электрический соединитель соответствует положениям UIC 558 VE (до 1994 года: UIC 568 VE). Он служит для соединения проводов, предназначенных для:

- дистанционного включения освещения
  - дистанционного управления дверьми
  - систем звукового оповещения в пассажирских вагонах и моторных вагонах
  - передачи бинарных данных.
- **Прочная конструкция**  
При соблюдении правильного монтажного положения система разблокировки розетки обеспечивает отсоединение штекера от розетки без повреждений при отъезде друг от друга двух единиц подвижного состава, между которыми не разомкнуто электрическое соединение.
- **Свойства материала**  
Повышенная коррозионная устойчивость к воздействиям химических сред, в частности чистящих средств с кислыми или щелочными добавками.

### ● Корпус

- монтируется легко и быстро
- разъемный корпус обеспечивает возможность контроля работы
- простая замена отдельных элементов
- возможность замены прокладок без отсоединения контактов
- одинаковое базовое исполнение розетки и и скрытой розетки:  
Замена обычной розетки на скрытую осуществляется путем установки соответствующих контактных элементов.

### ● Кодировка

- кодировка исключает возможность соединения между собой электрических соединителей с разными вставками.
- к 18-полюсной розетке можно подключить 13-полюсный штекер, соответствующий UIC 558 VE.

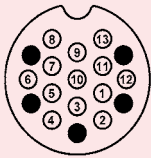
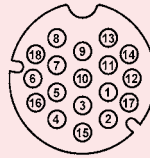
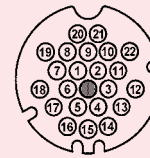
### ● Комплектация

Возможна комплектация розетки и штекера в соответствии с индивидуальными пожеланиями клиента.

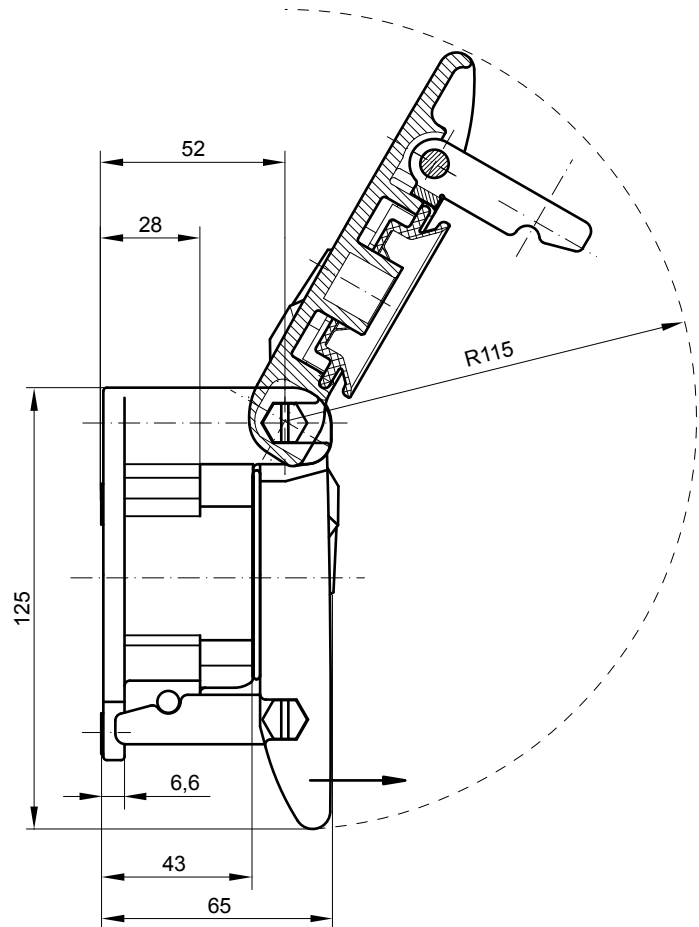
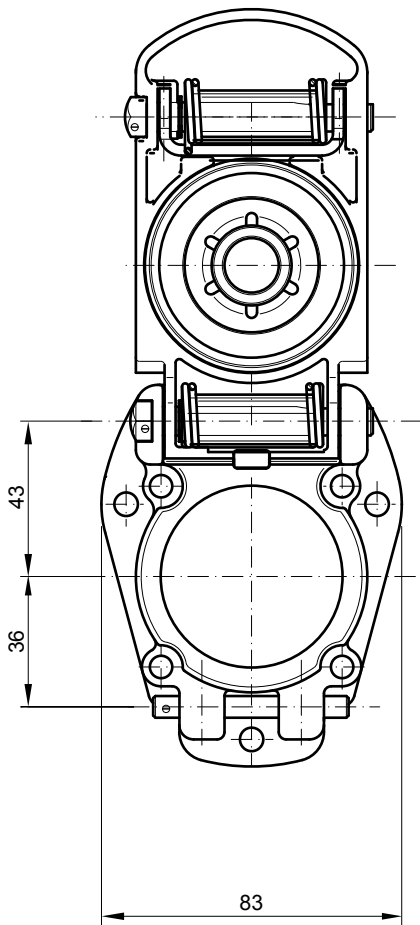


## Технические характеристики

Модельный ряд UIC 558 VE

Серия	UIC E-13P, UIC E-13S	UIC E-18P, UIC E-18S	UIC E-22P+PE, UIC E-22S+PE
Норма	UIC 558 VE	UIC 558 VE	---
<b>Максимальное число контактов (стандарт*)</b> (PE = защитный контакт)	13-полюсный	18-полюсный	22-полюсный + PE
<b>Схема расположения полюсов</b> <b>Схема соединений, надписи, направление взгляда:</b> <b>Штекерная вставка:</b> со стороны зажима <b>Гнездовая вставка:</b> спереди			
<b>Расчетное напряжение без PE</b> (IEC 60038)	25 V	25 V	25 V
<b>Расчетное напряжение с PE</b> (IEC 60038)	115 V~	115 V~	115 V~
Расчетный ток	10 A	10 A	10 A
Диаметр контактов	3 мм	3 мм	3 мм
<b>Вид соединения</b> <b>Сечение соединения</b>	Обжим 0,75 - 1,00 мм <sup>2</sup>	Обжим 0,75 - 1,00 мм <sup>2</sup>	Обжим 0,75 - 1,00 мм <sup>2</sup>
<b>Переходное сопротивление</b> (IEC 60512-2)	≤ 2 mΩ	≤ 2 mΩ	≤ 2 mΩ
<b>Диапазон рабочей температуры</b>	-30 °C - +90 °C	-30 °C - +90 °C	-30 °C - +90 °C
<b>Класс защиты</b> (EN 60529)	IP54	IP54	IP54
<b>Категория испытаний</b> (IEC 60068-1) (t <sub>min</sub> [°C] / t <sub>max</sub> [°C] / t <sub>продолж. контроля</sub> [в днях])	-30 /90 /21	-30 /90 /21	-30 /90 /21
<b>Механический срок службы</b> (IEC 60512-5, контроль 9a)	10 000 циклов вставки	10 000 вставных циклов	10 000 вставных циклов
<b>Материал</b>			
<b>Корпус розетки</b> Алюминиевое литье под давлением	GdAlSi 12	GdAlSi 12	GdAlSi 12
<b>Корпус штекера</b> Полиамид 6	PA 6 GF30 черный	PA 6 GF30 черный	PA 6 GF30 черный
<b>Контактные вставки</b> Полиамид 6.6. = без содержания галогенов	PA 6.6 GF30 черный	PA 6.6 GF30 черный	PA 6.6 GF30 черный
<b>Уплотнительные элементы</b>	Неопрен	Неопрен	Неопрен
<b>Контакты</b>	Медный деформируемый сплав, поддается обжиму	Медный деформируемый сплав, поддается обжиму	Медный деформируемый сплав, поддается обжиму
<b>Контактная поверхность</b>	Ni	Ni	Ni

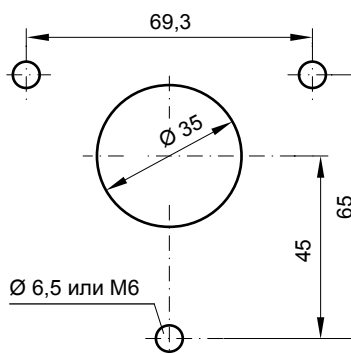
\* По запросу возможна специальная схема расположения полюсов 6 + 2 и 16 + 2HF (не по норме UIC) а также схема расположения полюсов в соответствии с пожеланиями клиента



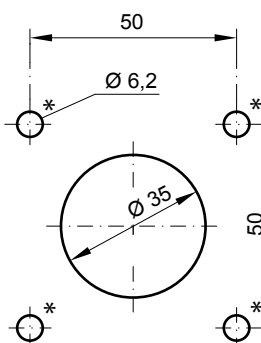
**Монтаж, заказ, монтажное положение**

**Монтажные отверстия**

- Монтаж, стандарт Schaltbau



- Монтаж, совместимый с Kheops



\* Диаметр для всех крепежных либо предохранительных элементов, например, головки винтов, макс. 12,5 мм.

**Заказ**

Наименование для заказа	Описание
Скрытая розетка	Корпус с гнездовой вставкой, но без контактов для крепления свободного штекерного кабеля на конце поезда
UIC BD 130 C0	Розетка со вставкой на 13 гнезд, цвет RAL 7035
UIC BD 180 CR	Розетка со вставкой на 18 гнезд, цвет RAL 7035, красная маркировка
UIC BD 220 C0 PE	Розетка со вставкой на 22+PE гнезд, цвет RAL 7035
Розетка междувагонного	Розетка в сборе, состоящая из корпуса, гнездовой вставки и всех гнезд
UIC KD 13S C0	Розетка со вставкой + 13 гнезд, цвет RAL 7035
UIC KD 18S CR	Розетка со вставкой + 18 гнезд, цвет RAL 7035, красная маркировка
UIC KD 18S DR	Розетка со вставкой + 18 гнезд, цвет RAL 3020, красная маркировка
UIC KD 22S C0 PE	Розетка со вставкой + 22+PE гнезд, цвет RAL 7035
Пустая розетка	Корпус без гнездовой вставки и без гнезд
UIC LD 130 C0	Розетка без вставки на 13/22+PE гнезд, цвет RAL
UIC LD 180 CR	Розетка без вставки на 18 гнезд, цвет RAL 7035, красная маркировка
UIC LD 180 DR	Розетка без вставки на 18 гнезд, цвет RAL 3020, красная маркировка

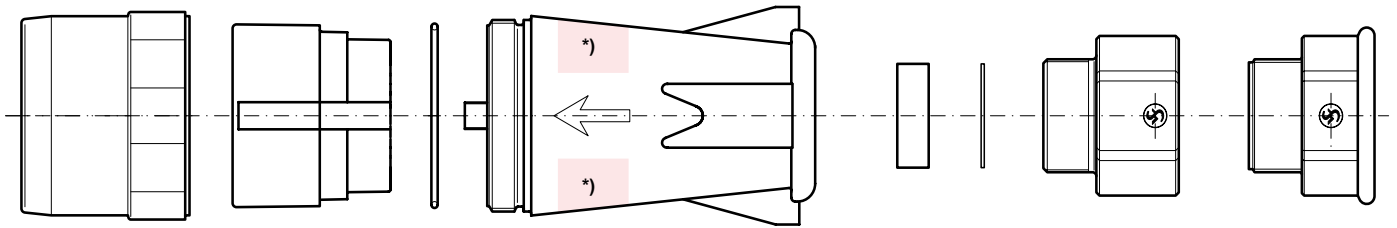
**Монтажное положение**

Система разблокировки исключает возможность причинения повреждений при отсоединении штекера от розетки. Для обеспечения работы данной функции розетку нужно устанавливать на торцевых сторонах единиц подвижного состава вертикально так, чтобы крышка открывалась вверх.

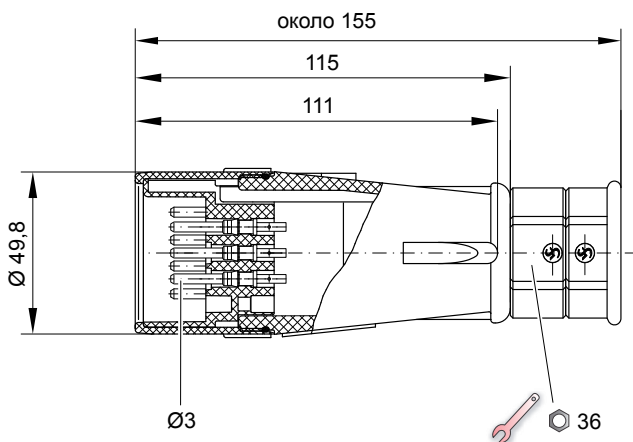
Изображения приведены в уменьшенном масштабе / размеры указаны в мм

**UIC ST xx Штекер**

Корпус



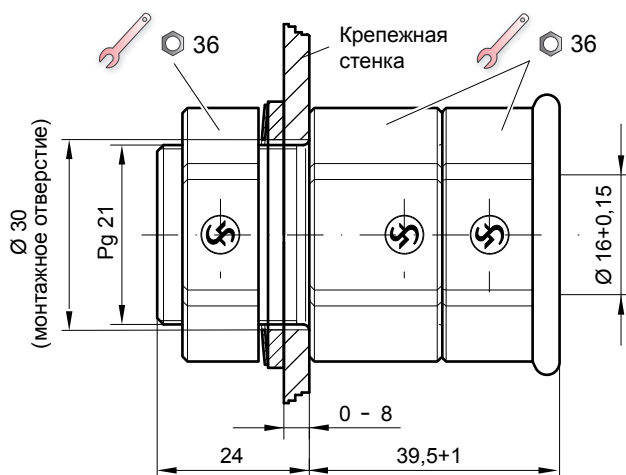
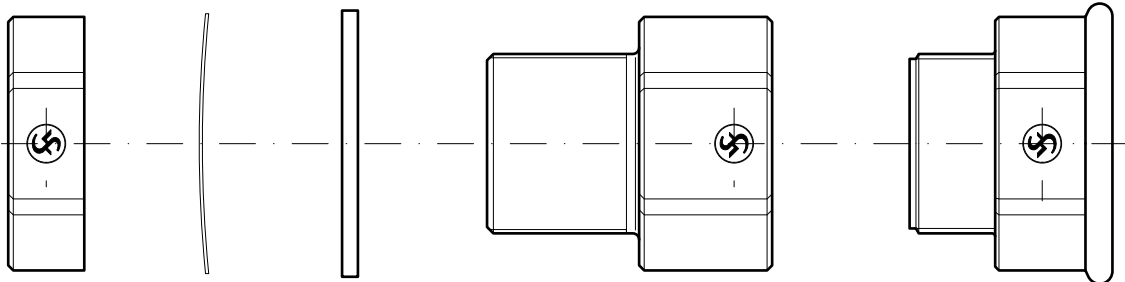
\*) Цветовая маркировка при 18-полюсном исполнении



Наименование для заказа	Описание
<b>UIC ST 13P E0 D1</b>	Штекер со вставкой, 13 контактными выводами и гермовводом Pg21 с защитой от надлома для кабелей диаметром 12,5 - 15,5 мм
<b>UIC ST 13P E0 D2</b>	Штекер со вставкой, 13 контактными выводами и гермовводом Pg21 с защитой от надлома для кабелей диаметром 16,5 - 18,5 мм
<b>UIC ST 18P ER D2</b>	Штекер со вставкой, 18 контактными выводами и гермовводом Pg21 с защитой от надлома для кабелей диаметром 16,5 - 18,5 мм
<b>UIC ST 22P E0 D1 PE</b>	Штекер со вставкой, 22+PE контактными выводами и гермовводом Pg21 с защитой от надлома для кабелей диаметром 12,5 - 15,5 мм
<b>UIC ST 22P E0 D2 PE</b>	Штекер со вставкой, 22+PE контактными выводами и гермовводом Pg21 с защитой от надлома для кабелей диаметром 16,5 - 18,5 мм

**UIC KK D1, UIC KK D2 Гермоввод**

Комплектующие



Наименование для заказа	Описание
<b>UIC KK D1</b>	гермоввод Pg21 с защитой от надлома для кабелей диаметром 12,5 - 15,5 мм
<b>UIC KK D2</b>	гермоввод Pg21 с защитой от надлома для кабелей диаметром 16,5 - 18,5 мм

**UIC BD xx, UIC KD xx, UIC LD xx** Розетка

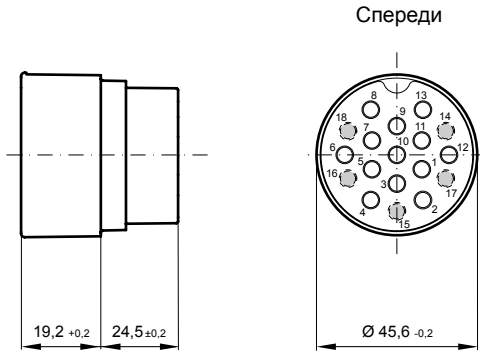
Контактные вставки

**UIC E-13P** Вставка со штекерными разъемами

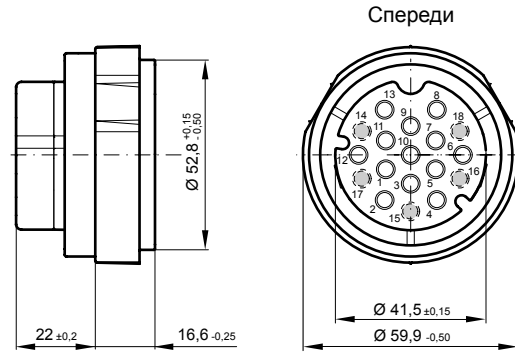
1 – 13: контактный ввод, тип SHC-1,00-Ni-30

**UIC E-13S** Гнездовая вставка

1 – 13: гнездо, тип ВНС-1,00-Ni-30



✪ Закрытые контактные камеры



✪ Закрытые контактные камеры

**UIC E-18P, UIC E-18S** Контактная вставка, соответствующая норме UIC 558

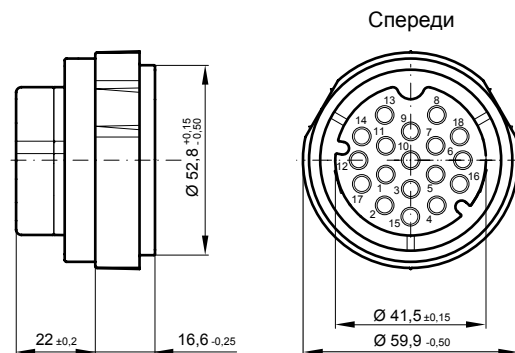
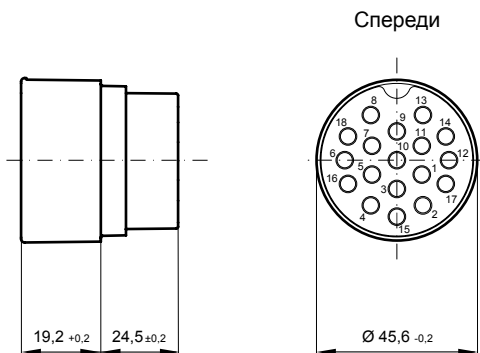
Контактные вставки

**UIC E-18P** Вставка со штекерными разъемами

1 – 18: контактный ввод, тип SHC-1,00-Ni-30

**UIC E-18S** Гнездовая вставка

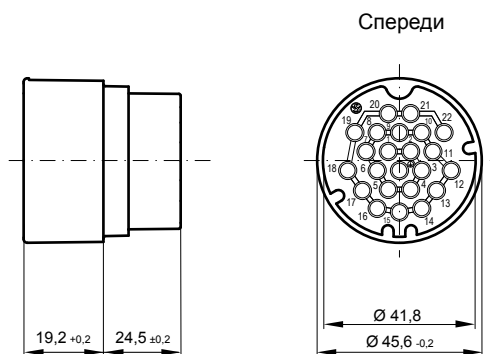
1 – 18: гнездо, тип ВНС-1,00-Ni-30



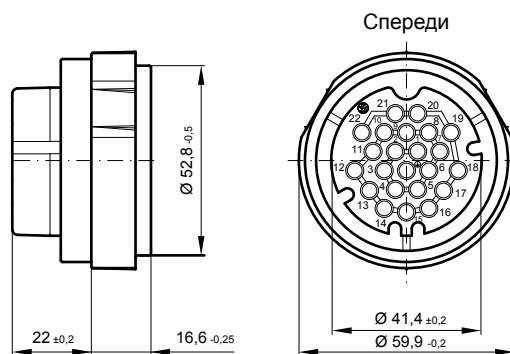
**UIC E-22P+PE, UIC E-22S+PE** Контактная вставка, не соответствующая норме UIC 558 Контактные вставки

**UIC E-22P+PE** Вставка со штекерными разъемами

1 – 22: контактный ввод, тип SHC-1,00-Ni-30  
PE: контактный ввод, тип SHC-1,00-Ni-30

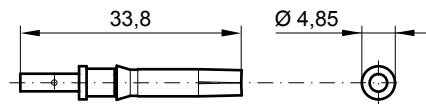
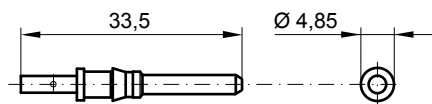

**UIC E-22S+PE** Гнездовая вставка

1 – 22: гнездо, тип BHC-1,00-Ni-30  
PE: гнездо, тип BHC-1,00-Ni-30


**SHC-1,00-Ni-30, BHC-1,00-Ni-30** Контакты (контактный ввод / гнездо)

Контакты

**SHC-1,00-Ni-30** Вставка со штекерными разъемами

**BHC-1,00-Ni-30** Гнездовая вставка


Наименование для заказа	Описание	Наименование для заказа	Описание	Сечение соединения	Расчетный ток
SHC-1,00-Ni-30	Контактный ввод	BHC-1,00-Ni-30	Втулка	0,75 мм <sup>2</sup> - 1,0 мм <sup>2</sup>	10 А

**Типовые коды контактов**

SHC-1,00-Ni-30	
S = Контактный ввод	30 = Специальная модификация UIC
B = Втулка	Ni = Никелированная поверхность
H = Ø 3 мм	1,00 = Сечение соединения
C = Обжимное соединение	

**CWZ-600** Обжимные клещи

**AWZ-B** Инструмент для демонтажа контактов

Инструмент



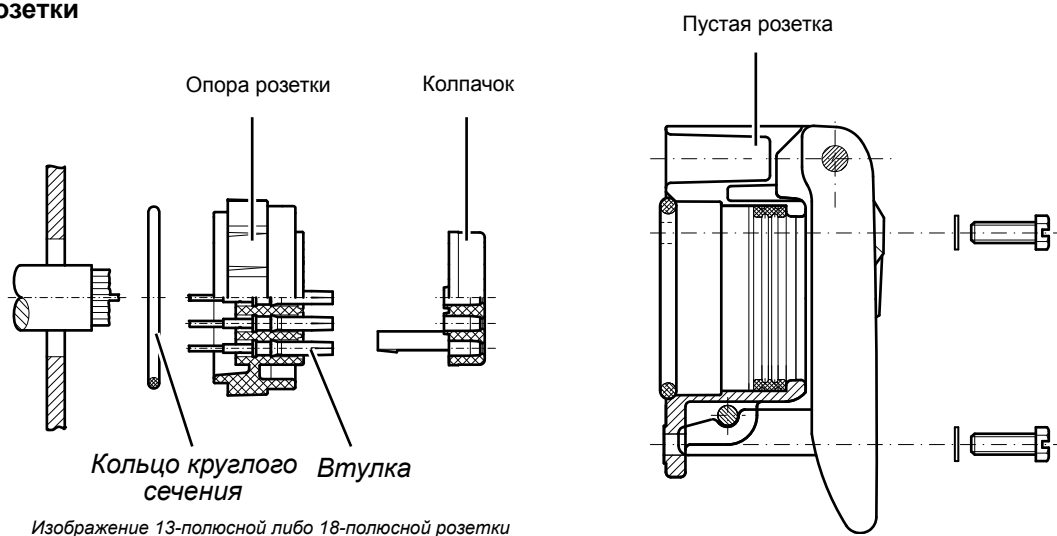
### Демонтаж контактов:

Вставить инструмент для демонтажа в отверстие контакта до упора. Контакт (контактный ввод или гнездование) выталкивается из контактной камеры нажатием пружины.

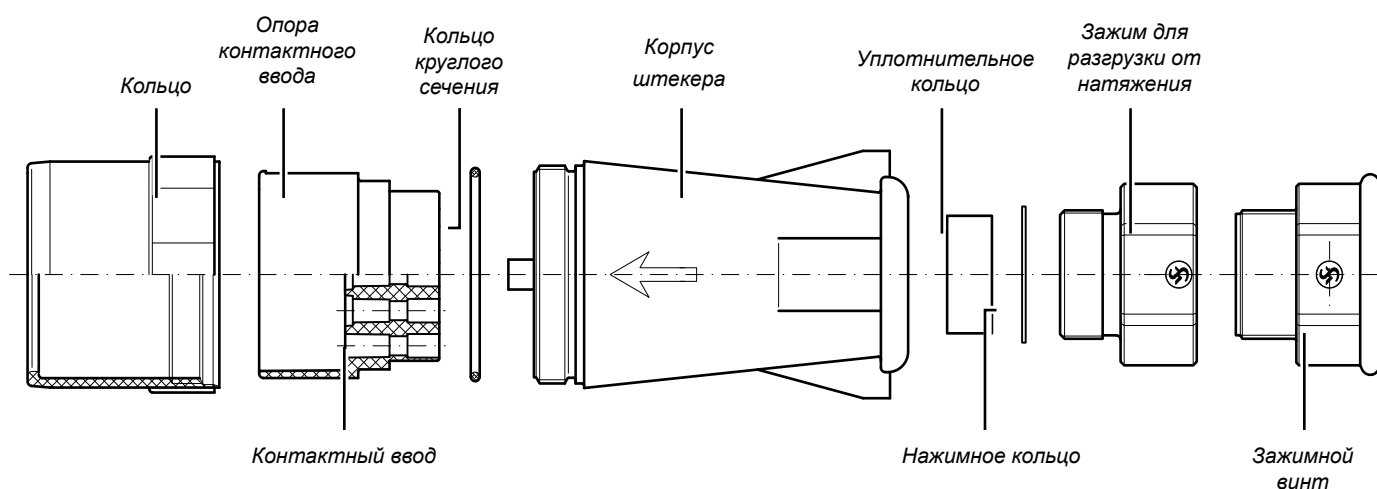
Помните: никогда не вынимайте контакты из контактной камеры при помощи силы!

### Руководство по монтажу

#### ● Монтаж розетки



#### ● Монтаж штекера

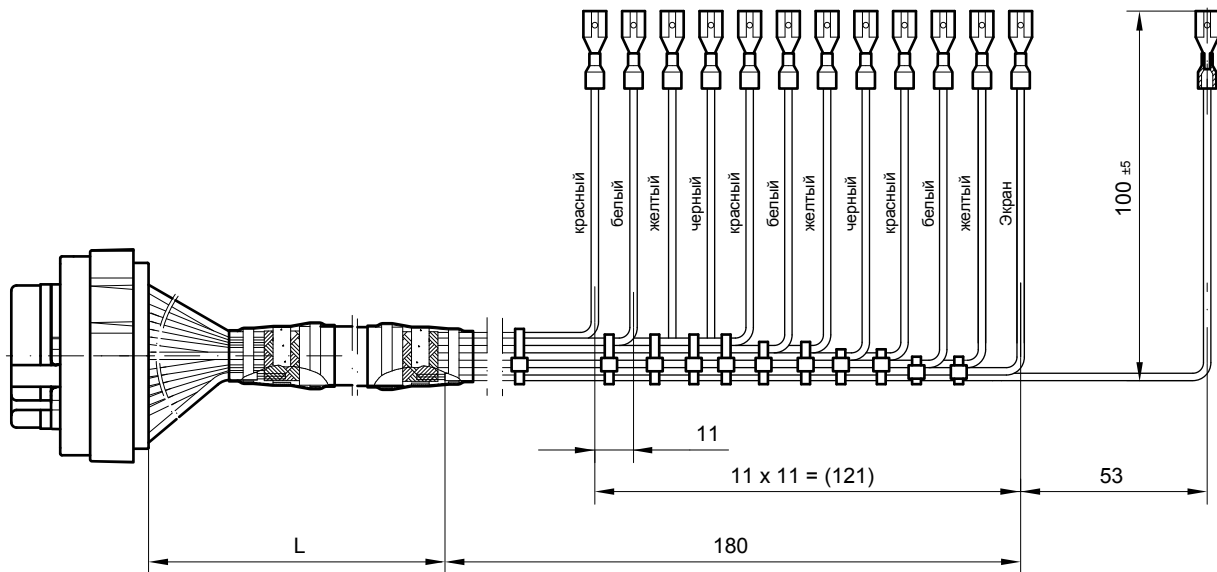


Контакты должны защелкнуться в контактной вставке со звуком. При монтаже или демонтаже зажима для нагрузки от растяжения зажимной винт должен быть полностью отсоединен от данного устройства.



**UIC DK 13S 00 Lxxxx** Соединительный 13-полюсный кабель

Комплекты кабелей в сборе

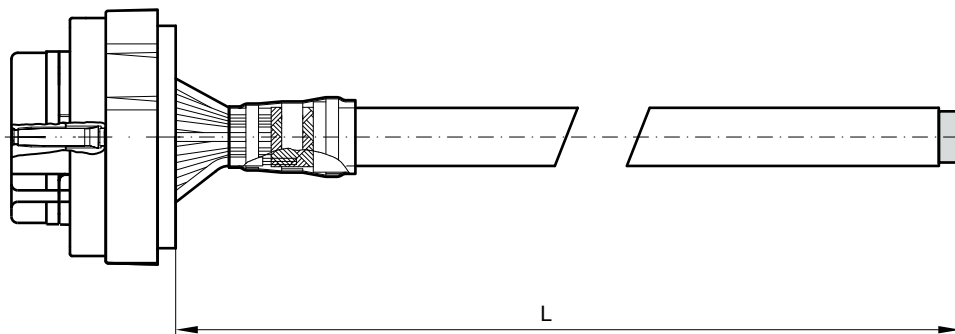


Наименование для заказа	Количество полюсов	L
UIC DK 13S 00 Lxxxx	13	xxxx мм

Соединительный кабель с кабельным жгутом и вставкой для розетки для установки в пустые розетки. По договоренности мы включим в комплект кабель нужной Вам длины.

**UIC DL 18S 00 Lxxxx** Соединительный 18-полюсный кабель

Комплекты кабелей в сборе



Наименование для заказа	Количество полюсов	L
UIC DL 18S 00 Lxxxx	18	xxxx мм
UIC DL 18S 00 L2000 *	18	2000 мм
UIC DL 18S 00 L2800 *	18	2800 мм
UIC DL 18S 00 L5000 *	18	5000 мм

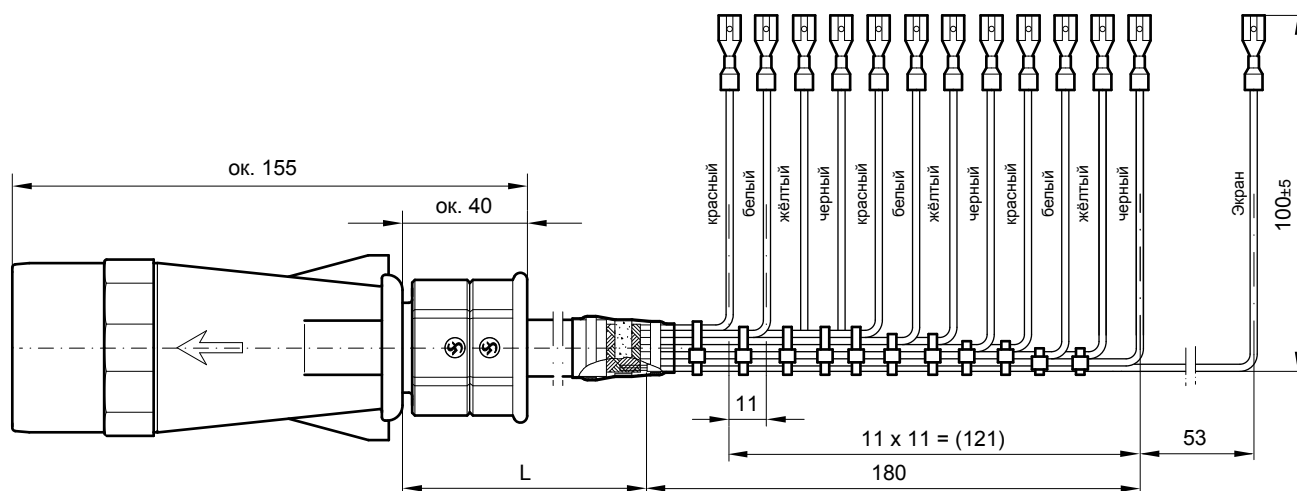
Соединительный кабель с кабельным жгутом и вставкой для розетки для установки в пустые розетки; По договоренности мы включим в комплект кабель нужной Вам длины.

\* предпочитаемые типы

Изображения приведены в уменьшенном масштабе / размеры указаны в мм

**UIC SK 13P E0 Lxxxx** Соединительный 13-полюсный кабель

Комплекты кабелей в сборе



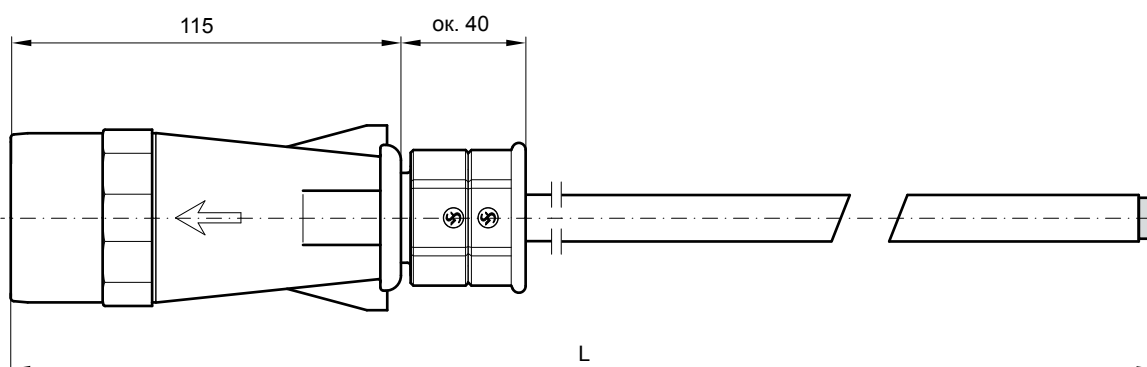
Соединительный кабель с кабельным жгутом и штекером (черный штекер без маркировки). По договоренности мы включим в комплект кабель нужной Вам длины.

Наименование для заказа	Количество полюсов	L
UIC SK 13P E0 Lxxxx	13	xxxx мм
UIC SK 13P E0 L3450 *	13	3450 мм

\* предпочитаемые длины

**UIC SL 18P ER Lxxxx** Соединительный 18-полюсный кабель

Комплекты кабелей в сборе



Соединительный кабель с кабельным жгутом и штекером (черный штекер без маркировки). По договоренности мы включим в комплект кабель нужной Вам длины.

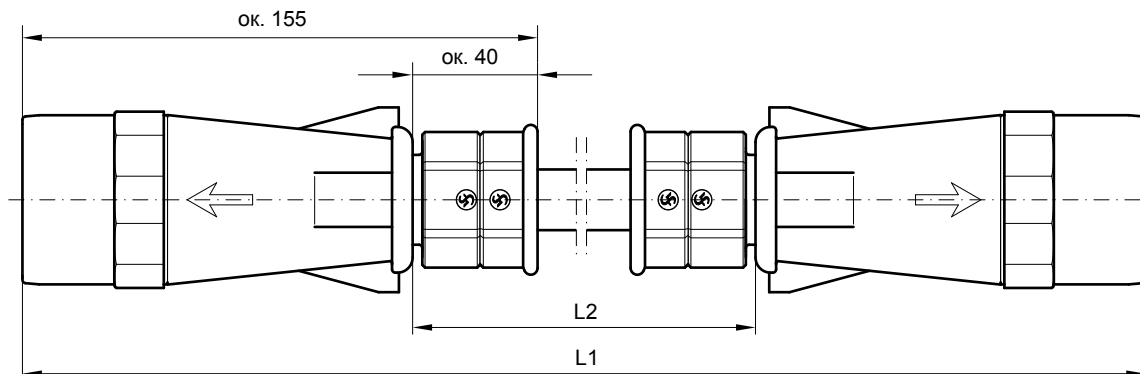
Наименование для заказа	Количество полюсов	L
UIC SL 18P ER Lxxxx	18	xxxx мм
UIC SL 18P ER L2400 *	18	2400 мм
UIC SL 18P ER L2800 *	18	2800 мм
UIC SL 18P ER L3500 *	18	3500 мм

\* предпочитаемые длины

Изображения приведены в уменьшенном масштабе / размеры указаны в мм

**UIC VK 13P E0 Lxxxx** Соединительный 13-полюсный кабель

Комплекты кабелей в сборе



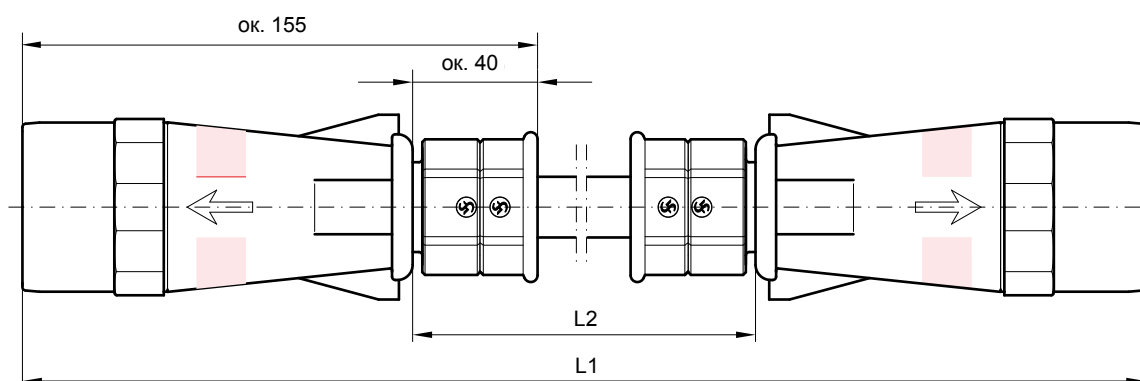
Соединительный кабель с кабельным жгутом и штекером (черный штекер без маркировки). По договоренности мы включим в комплект кабель нужной Вам длины.

Наименование для заказа	Количество полюсов	L2	L1
UIC VK 13P E0 Lxxxx	13	xxxx мм	L2 + 230 мм
UIC VK 13P E0 L2680 *	13	2880 мм	2910 мм

\* предпочитаемые длины

**UIC VK 18P ER Lxxxx** Соединительный 18-полюсный кабель

Комплекты кабелей в сборе



Соединительный кабель с кабельным жгутом и штекером (черный штекер без маркировки). По договоренности мы включим в комплект кабель нужной Вам длины.

Наименование для заказа	Количество полюсов	L2	L1
UIC VK 18P ER Lxxxx	18	xxxx мм	L2 + 230 мм
UIC VK 18P ER L1700	18	1700 мм	1930 мм
UIC VK 18P ER L2400	18	2400 мм	2630 мм

\* предпочитаемые длины

## Электрические компоненты и системы для железных дорог (рельсовых систем) и промышленного использования



Schaltbau GmbH с 2002 года работает по сертифицированной системе экологически чистого производства.

Schaltbau GmbH с 1994 года работает по успешно внедренной, сертифицированной системе управления качеством.

<b>Штекерные соединители (разъемы)</b>	<ul style="list-style-type: none"> <li>● Штекеры согласно промышленным стандартам</li> <li>● Штекеры согласно специальным предписаниям для оборудования оповещения (штекерный разъем MIL)</li> <li>● Штекерные зарядные устройства для машин и систем, работающих от АКБ</li> <li>● Штекерные соединители для рельсового/железнодорожного оборудования, включая соединители UIC</li> <li>● Специальные штекеры согласно требованиям заказчика</li> </ul>
<b>Щелчковые выключатели</b>	<ul style="list-style-type: none"> <li>● Щелчковые выключатели с принудительным размыканием</li> <li>● Щелчковые выключатели с самоочищающимися контактами</li> <li>● Выключатель согласия</li> <li>● Специальные выключатели согласно требованиям заказчика</li> </ul>
<b>Контакты</b>	<ul style="list-style-type: none"> <li>● Одно- и многополюсные контакты постоянного тока</li> <li>● Высоковольтные контакты AC/DC</li> <li>● Контакты для транспортных средств с АКБ и электропитания</li> <li>● Контакты для железнодорожных/рельсовых систем</li> <li>● Отдельные клеммы и держатели предохранителей</li> <li>● Аварийные выключатели для цепей постоянного тока</li> <li>● Специальные устройства согласно требованиям заказчика</li> </ul>
<b>Командные/управляющие устройства</b>	<ul style="list-style-type: none"> <li>● Подвижные и поворотные выключатели для рельсовых систем</li> <li>● Перекидные выключающие устройства</li> <li>● Ручные и ножные кнопки для рельсовых систем (например, SiFa)</li> <li>● Включающие элементы для высокой мощности включения</li> <li>● Выключатели аварийного торможения</li> <li>● Устройства оповещения</li> </ul>
<b>Устройства для транспорта</b>	<ul style="list-style-type: none"> <li>● Системы электропитания для пассажирских вагонов</li> <li>● Устройства зарядки батарей для локомотивов и пассажирских вагонов</li> <li>● Высоковольтное оборудование для работы на одном и нескольких напряжениях</li> <li>● Нагревательные приборы и соответствующие устройства управления</li> <li>● Проектные работы по высоковольтным системам</li> <li>● Специальные устройства согласно требованиям заказчика</li> </ul>

## Schaltbau GmbH

Холлеритштрассе, 5,  
Мюнхен, Германия, 81829  
Тел.: +49 89 930-050  
Факс: + 49 89 930-05350  
e-Mail: [contact@schaltbau.de](mailto:contact@schaltbau.de)  
Веб-сайт: [www.schaltbau.de](http://www.schaltbau.de)

Г передано через: Г

Л

Возможны изменения!

Актуальная информация о наших продуктах на странице [www.schaltbau-gmbh.de](http://www.schaltbau-gmbh.de).  
Редакция 01-2010