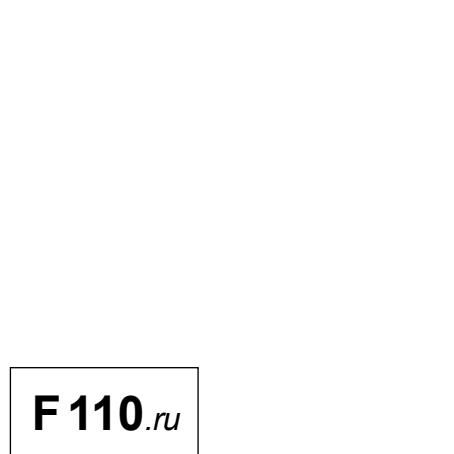
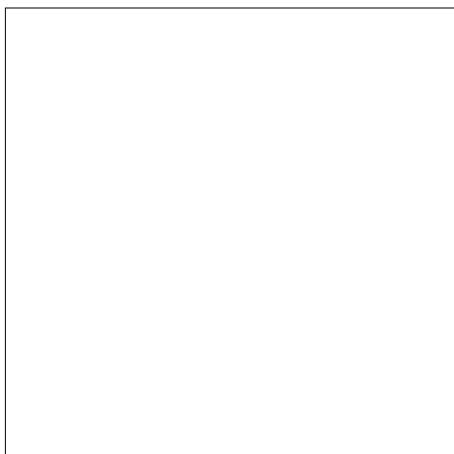
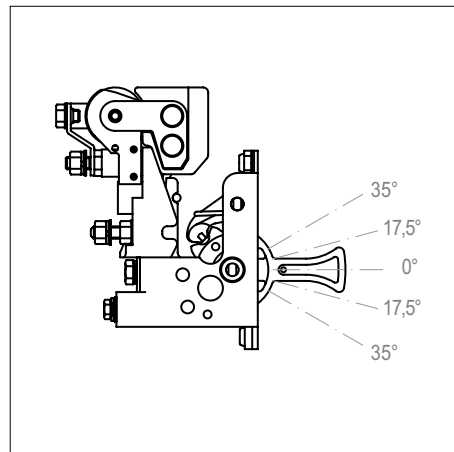
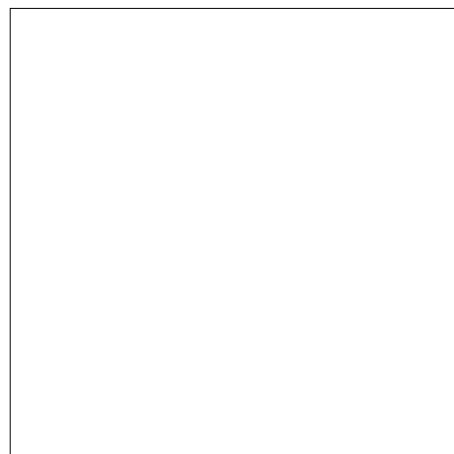
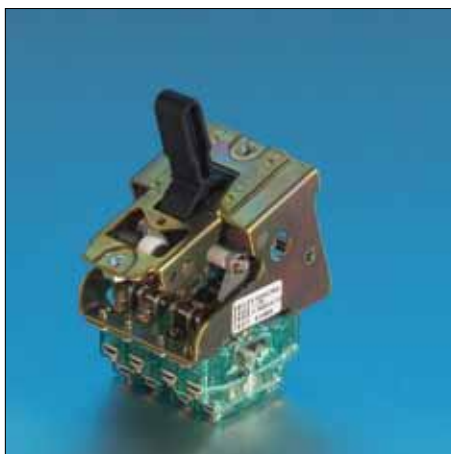
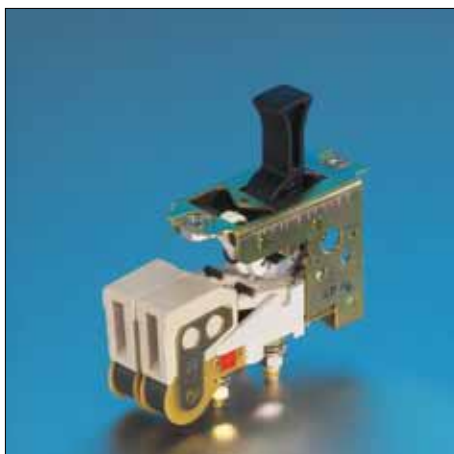


**Выключатели для пультов  
управления и рабочего места  
машиниста**

**Перекидные выключатели F, L, P  
Держатель книги плановых  
грузовых перевозок BFH**



## Выключатели для пультов управления и рабочего места машиниста

**Перекидные выключатели Schaltbau серий F, L и P** рассчитаны на эксплуатацию в сложных условиях. Данные устройства отличаются высокой прочностью и длительным сроком службы и поэтому подходят для использования на рельсовых транспортных средствах ближнего и дальнего следования, а также

для специального применения в промышленности. **Держатели книги плановых перевозок серии VFH** используются для фиксации расписаний и других носителей печатной информации на пультах управления локомотивов и тяговых единиц подвижного состава.

### Особые характеристики

- Компактная форма
- Прочная конструкция
- Разнообразие вариантов
- Норма: EN 60077

### Применения

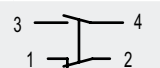
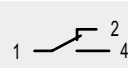

- Пульты управления для поездов ближнего и дальнего следования
- Распределительные шкафы

### Технические характеристики

Перекидные выключатели	Серия F	Серия L	Серия P
Коммутационные положения 3-контактные положения 5-контактные положения	2x30° 4x15°	2x35° 4x17,5°	2x35° 4x17,5°
Коммутационные элементы Выключатели мгновенного действия S800/ S826 Выключатели мгновенного действия S870 Кулачковые выключатели S005/S007/S008	<ul style="list-style-type: none"> <li>• Устройство с 3 контактными положениями</li> <li>• Устройство с 5 контактными положениями</li> </ul>	<ul style="list-style-type: none"> <li>---</li> <li>---</li> <li>•</li> </ul>	<ul style="list-style-type: none"> <li>•</li> <li>---</li> <li>---</li> </ul>
Количество коммутационных элементов	1...2	1...4	1...4
Устойчивость к вибрации (EN 61373, EN 60068)	5... 20Гц: 0,0193g/Гц 20...150Гц: 7,9 м/с <sup>2</sup>	5... 20Гц: 0,0193g/Гц 20...150Гц: 7,9 м/с <sup>2</sup>	5... 20Гц: 0,0193g/Гц 20...150Гц: 7,9 м/с <sup>2</sup>
Устойчивость к ударам (EN 61373, EN 60068)	5g/22мс, полусинус	5g/22мс, полусинус	5g/22мс, полусинус
Механический срок службы	> 300 000 срабатываний	> 100 000 срабатываний	> 300 000 срабатываний
Диапазон температур окружающей среды T <sub>U</sub>	-20° ... +70°C	-20° ... +70°C	-20° ... +70°C
Вес с 1 коммутационным элементом с 2 коммутационными элементами с 3 коммутационными элементами с 4 коммутационными элементами	макс. 170г макс. 190г --- ---	макс. 230г макс. 350г макс. 400г макс. 600г	макс. 200г макс. 250г макс. 300г макс. 360г



Перекидные выключатели Schaltbau доступны в большом количестве вариантов. Электрические характеристики коммутационных элементов, используемых в перекидных выключателях, приводятся в нижеследующей таблице.

Коммутационный элемент	S800	S826	S870	S005	S007	S008
Расчетное напряжение развязки U <sub>i</sub>	400В	400В	250В	400В	400В	400В
Степень загрязнения	3	3	3	3	3	3
Расчетное импульсное напряжение U <sub>имп</sub>	4кВ	4кВ	4кВ			
Категория перенапряжения	III	III				
Тепловой ток длительной нагрузки I <sub>th</sub> при T <sub>U</sub> = 85°C	10А	10А	10А	15А	15А / 60А	25А / 60А
Коммутационный принцип	Выключатель мгновенного действия			Кулачковый коммутационный элемент		
Характеристики	<ul style="list-style-type: none"> <li>• принудительное размыкание</li> <li>• массивная контактная перемычка</li> </ul>	<ul style="list-style-type: none"> <li>• принудительное размыкание</li> <li>• самоочищающиеся контакты</li> <li>• двухконтурный переключающий контакт, гальваническая развязка</li> <li>• постоянные магниты системы выдвигания</li> </ul>	<ul style="list-style-type: none"> <li>• принудительное размыкание</li> <li>• самоочищающиеся контакты</li> <li>• высокая вибро- и удароустойчивость</li> </ul>	<ul style="list-style-type: none"> <li>• высокая сила тока макс. до 60А</li> <li>• массивные контакты, прочная конструкция, длительный срок службы</li> <li>• выдвигание на постоянных магнитах</li> </ul>		
Электросхема						
Отдельный каталог для дальнейшей информации	D20	D26	D70	D30		



## Код для заказа F, L, P

Пример: **P-2S6/6S800ASH**

## Серия

F	Перекидной выключ., серия F
L	Перекидной выключ., серия L
P	Перекидной выключ., серия P

## Блокировка

3 коммутационных положения (серии F, L, P)

без указателя	Блокировка, см. таблицы Контактные положения на стр. 4 или 6
---------------	--

5 коммутационных положений (серии L, P)

без указателя	без блокировки
1	Блокировка вниз (-17,5°/-35°)
2	без сред. положения, только ±35°
3	Блокировка наверху (+17,5°/+35°)
4	Блокировка вниз, только -35°

## Переключательная функция

Серия F

SOU / SO / SU TOU / TO / TU TOSU / TUSO SSOU / TSOU	} Таблица переключательных функций, см. также стр. 4
--	---

Серии L, P

S / 2S / ST / TS T / V / VD / DV	} Таблица переключательных функций, см. также стр. 6
-------------------------------------	---

## Количество коммутационных элементов/контактных положений

Серия F

Устройство с 3 контакт. положен.

1 ... 22	} Таблица контактных положений, см. также стр. 4
Устройство с 5 контакт. положен.	
23 ... 52	

Серии L, P

Устройство с 3 контакт. положен.

1 ... 10	} Таблица контактных положений, см. также стр. 6
Устройство с 5 контакт. положен.	
5 ... 34	

## Коммутационные элементы

Серия F

OE	S800e, винтовой зажим
OE20	S800e24, плоский разъем
E	S826e, винтовой зажим
E20	S826e24, плоский разъем
W	S870W1A1r, винтовой зажим
W20	S870W1D1r, плоский разъем

Серия L

S5	S005a
S6	S007c
S7	S007a
P5	S008P5
P6	S008P6

Серия P

S800a	винтовой зажим
S800a24	плоский разъем
S800a30	винт с пружинной шайбой
S826a	винтовой зажим
S826a24	плоский разъем
S826a/L	винтовой зажим, выдувание
S826a10	винтовой зажим, позолоченные контакты
S826a10/24	плоский разъем, позолоченные контакты

## Специальные исполнения

Серия F

FL	крепл. с помощью распорных болтов, отв. Ø6,5мм
V	Блокировка
VL	блокировка, длинная

Серии L, P

SE	с дополнительным уголком заземления
SO	для крепл. с помощью распорных болтов, отв. Ø6,3мм

Рычаг выключателя (серии F, L, P)

SH	специальный рычаг, черного цвета
SHK	шар специального рычага, черного цвета
SHG	вал специального рычага, черного цвета
SHL	цилиндр специального рычага, длинный, чер. цвета
SHM	цилиндр специального рычага, короткий, чер. цвета

## Указания к коду для заказа:

## Блокировка:

Возможна механическая блокировка ручки выключателя в верхнем/нижнем положении.

## Переключательная функция:

Доступны специальные варианты с особыми функциями переключения и управления, см. раздел ниже «Специальные варианты».

## Количество коммутационных элементов/контактных положений:

Максимальное количество не должно превышать 4 коммутационных элемента. При этом количество контактных положений соответствует одному коммутационному элементу. Контактное положение «0» обозначает отсутствие коммутационного элемента.

В перекидных выключателях, имеющих до двух коммутационных элементов, контактные положения всегда задаются в виде возрастающей последовательности цифр, например, L-T7/9P5, P-S0/3S826A24.

В перекидных выключателях с 3 или 4 элементами последовательность определяется конструктивными особенностями, т.е. Вы заказываете, например, L-S 7/9/23/24S5, мы поставляем L-S 7/23/24/9S5.

## Коммутационные элементы:

В стандартном исполнении перекидной выключатель поставляется с одинаковыми коммутационными элементами. Если требуются различные коммутационные элементы, их тип следует указать непосредственно за контактными положениями. Пример: L-TS5S5/5P6/5P6

## Специальные исполнения:

В качестве специальных вариантов доступны различные формы рычага переключателя, а также разные варианты крепления – см. стр. 8.

## Обычно заказываемые (предпочитаемые) типы

В данном каталоге представлены обычно заказываемые варианты, поставка которых возможна в короткие сроки.

## Специальные варианты

Вам необходим индивидуальный вариант? Свяжитесь с нами! Возможно, Вы найдете нужный Вам тип контактора среди наших **специальных вариантов**. Если нет, то при соответствующем объеме заказа мы также поставляем исполнения **в соответствии с пожеланиями заказчика**.

Указание: исполнения в соответствии с пожеланиями заказчика могут отличаться от представленных на стр.2 вариантов.



## Коммутационные элементы

Серия F

Перекидные выключатели серии F доступны с выключателями мгновенного действия S800, S826 или S870. Коммутационные элементы снабжены механизмом принудительного размыкания, который обеспечивает надежное размыкание контакта, сваренного вследствие короткого замыкания.

Указание: элементы выключателя мгновенного действия S840 следует использовать только при необхо-

димости как запасные части!

Коммутационный элемент	S870 / S840	S800 / S826
Электросхема		

### Коммутационные элементы

Коммутацион. элемент	Краткое обозначение	Вывод	Контактные положения	Каталог
S800 e	OE	Винтовой	Устройство с 3 контактными положениями	D20
S800 e24	OE20	Плоский штекер		
S826 e	E	Винтовой	Устройство с 3 контактными положениями	D26
S826 e24	E20	Плоский штекер		
S870 W1A1r	W	Винтовой	Устройство с 3 контактными положениями, устройство с 5 контактными положениями	D70
S870 W1D1r	W20	Плоский штекер		

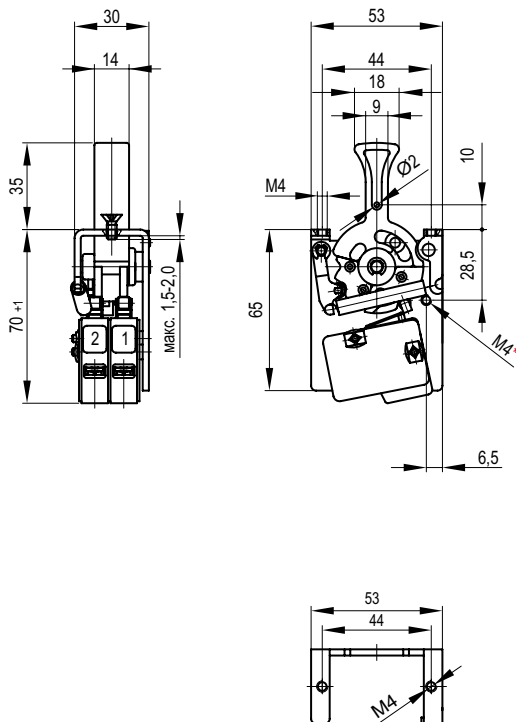
### Коммутационные элементы (Только при потребности в запасных частях!)

Коммутацион. элемент	Краткое обозначение	Вывод	Контактные положения	Каталог
S840 r	R	Винтовой	Устройство с 5 контактными положениями	---
S840 r20	R20	Плоский штекер		

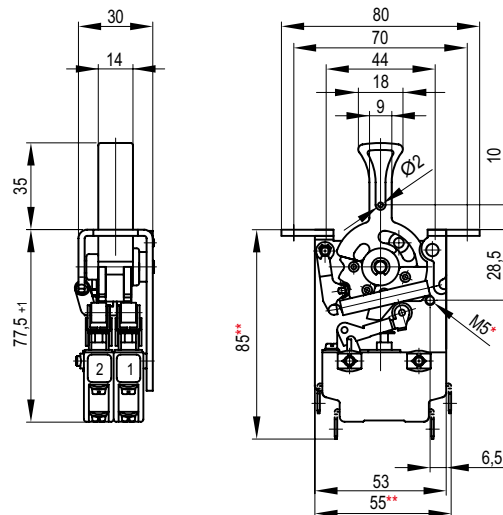
## Габаритный чертеж

Серия F

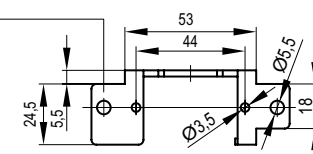
- **Серия F** с выключателем мгновенного действия S870, винтовой клеммой и резьбой крепления M4 (стандарт)



- **Серия F** с выключателем мгновенного действия S800 / S826 и сквозными отверстиями для крепления распорными винтами (специальное исполнение FL)



Специальное исполнение FL со сквозными отверстиями для крепления распорными винтами Ø5,5 (см. также код для заказа на стр. 3)



\* Вывод заземления  
\*\* Коммутационный элемент с плоским разъемом



## Коммутационные элементы

Серии F, P

Перекидные выключатели **серии L** оснащены кулачковыми коммутационными элементами S005 / S007 / S008. Кулачковые элементы пригодны для коммутации токов до 60 А.

Коммутационные элементы S008 P5 и S008 P6 дополнительно оснащены системой выдувания на постоянных магнитах для гашения электрической дуги.

Перекидные выключатели **серии P** оснащены выключателями мгновенного действия S800 или S826.

Коммутационные элементы снабжены механизмом принудительного размыкания, который обеспечивает надежное размыкание контакта, сваренного вследствие короткого замыкания.

Выключатели мгновенного действия S826 a/L дополнительно имеют систему выдувания на постоянных магнитах для гашения электрической дуги.

Коммутационный элемент	S005 / S007 / S008 (Серия L)	S800 / S826 (Серия P)
Электросхема		

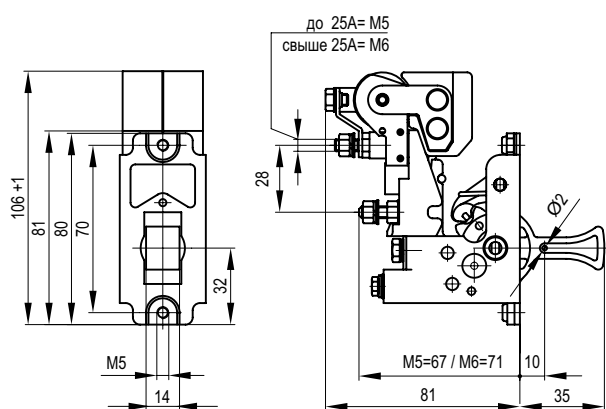
Серия L Коммутационные элементы				
Коммутац. элемент	Краткое обозначение	Вывод	Контактные положения	Каталог
S005 a	S5	Винтовой	Устройство с 3 контакт. положениями. Устройство с 5 контакт. положениями	D30
S007 с	S6			
S007 a	S7			
S008 P5	P5	Винтовой	Устройство с 3 конт. положениями. Устройство с 5 контакт. положениями	D30
S008 P6	P6			

Серия P Коммутационные элементы				
Коммутац. элемент	Краткое обозначение	Вывод	Контактные положения	Каталог
S800 a	S800 a	Винтовой	Устройство с 3 контакт. положениями. Устройство с 5 контакт. положениями	D20
S800 a24	S800 a24	Плоский штекер		
S800 a30	S800 a30	Винтовой с пружинной шайбой		
S826 a	S826 a	Винтовой	Устройство с 3 контактными положениями. Устройство с 5 контактными положениями	D26
S826 a24	S826 a24	Плоский штекер		
S826 a/L	S826 a/L	Плоский штекер		
S826 a10	S826 a10	Винтовой		
S826 a10/24	S826 a10/24	Плоский штекер		

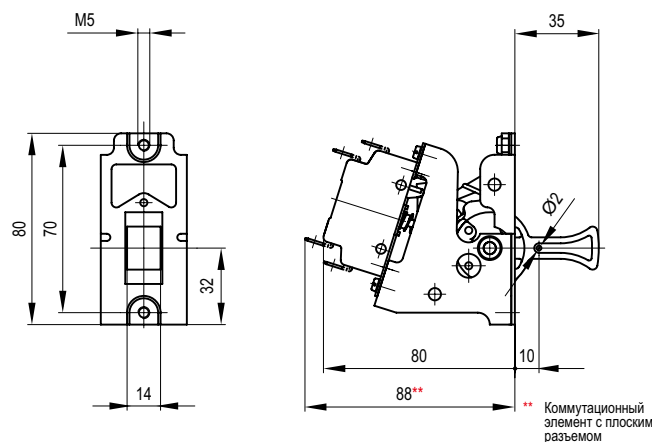
## Габаритный чертеж

Серии F, P

- **Серия L** с кулачковым коммутационным элементом S005Snnb/SnnbS007Snnb/SnnbS008

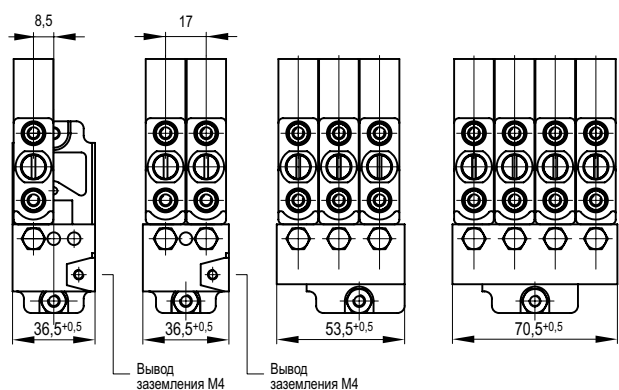


- **Серия P** с выключателем мгновенного действия S800 / S826

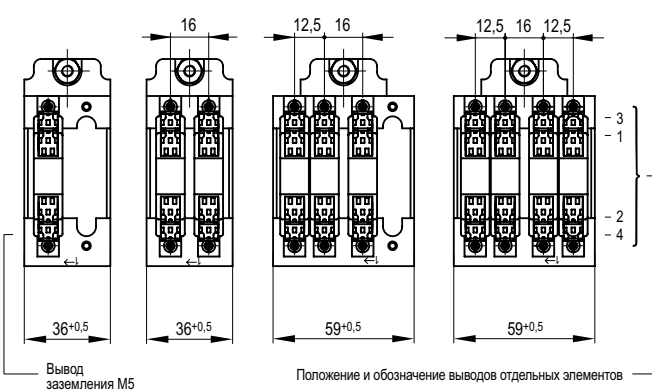


\*\* Коммутационный элемент с плоским разъемом

Обозначение вывода (указывается на маркировочной табличке выключателя)



Порядковый номер элемента (не указывается на корпусе)



## Специальные исполнения и комплектующие

Серии F, L, P

### Серия F

- Специальные исполнения\*1

FL	Перекидные выключатели для крепления распорными болтами, отверстие $\varnothing$ 5,5 мм*
V	Перекидные выключатели с блокировкой*
VL	Перекидные выключатели с блокировкой, длинные*
SHK	Круглая ручка SHK для рычага в специальном исполнении SH
SHG	Ручка в форме валика SHG для рычага в специальном исполнении SH

- Комплектующие \*2
- Резиновая ручка  $\varnothing$  30 для стандартного рычага

\*1 согласно коду заказа, см. также стр. 3

\*2 пожалуйста, заказывайте отдельно!

### Серии L, P

- Специальные исполнения\*1

SO	Перекидные выключатели для крепления распорными болтами, отверстие $\varnothing$ 6,3 мм*
SE	дополнительный уголок заземления с шестигранным винтом M4
SHK	Круглая ручка SHK для рычага в специальном исполнении SH
SHG	Ручка в форме валика SHG для рычага в специальном исполнении SH
SHL	Ручка в форме цилиндра, длинная, SHL для рычага в специальном исполнении SH
SHM	Ручка в форме цилиндра, короткая, SHM для рычага в специальном исполнении SH

- Комплектующие \*2
- Потайной винт M5 с внутренней резьбой M3
- Винт M3 с крестовый шлицем для пломбир.
- Резиновая ручка  $\varnothing$  30 для стандартного рычага
- Маркировочные таблички без гравировки
- Защитное устр. S608 от непреднамер. нажатия

## Виды рычагов

Комплектующие к сериям F, L, P

- На специальном рычаге SH может быть установлена ручка в форме шара, валика или цилиндра
- На стандартном рычаге может быть надет резиновый шарик  $\varnothing$  30 мм
- Все рычажки имеют сквозное отверстие  $\varnothing$  2 мм и поэтому их можно пломбировать
- Усилие нажатия и механический срок службы зависят от вида рычага

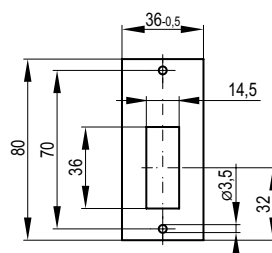
Стандартный рычаг	Рычаг в специальном исполнении (SH)	Рычаг в специальном исполнении с круглой ручкой (SHK)	Рычаг в специальном исполнении с валиком (SHG)	Рычаг в специальном исполнении с ручкой в форме цилиндра (SHL)	Рычаг в специальном исполнении с ручкой в форме цилиндра, короткий (SHM)

## Маркировочные таблички

Комплектующие к сериям L, P

Для крепления маркировочных табличек требуются потайные винты M5 с внутренней резьбой M3 (см. комплектующие). Крепежные винты M3 не входят в объем поставки.

- **Исполнение А:** резопаловая плата, белая, надпись черным цветом, толщина 2 мм
- **Исполнение В:** резопаловая плата, черная, надпись белым цветом, толщина 2 мм



Исполнение	Расположение слоев
A	
B	



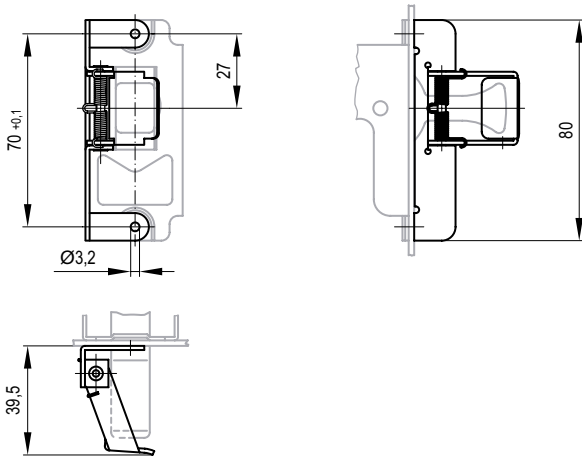
## Защитное устройство S608

Комплектующие к сериям L, P

В качестве защиты от непреднамеренного нажатия опционально доступна накидная заслонка S608.

Монтаж защитного устройства S608 осуществляется с помощью крепежных отверстий для ввинчивания по-

тайных винтов M5 с внутренней резьбой M3 (комплектующие). Защитное устройство можно устанавливать как вместе с маркировочной табличкой, так и без нее. Крепежные винты M3 не входят в объем поставки.



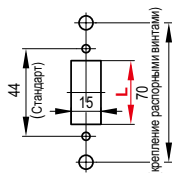
## Монтаж, расстояния, крепление

Серии F, L, P

### • Монтажные вырезы

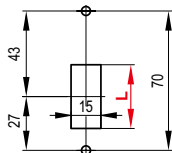
Значения всех монтажных вырезов являются ориентировочными и могут быть подобраны соответствующим образом. Чтобы добиться визуально соответствующего изображения, можно оптимизировать их с помощью фаски или скошенной кромки.

#### Серия F



Толщина монтажной платы	Lx15 вырез в монтажной плате
2,0...2,5мм	32x15мм
2,5...4,0мм	34x15мм

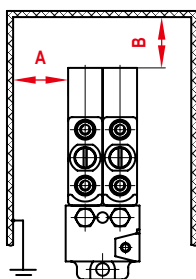
#### Серия L, серия P



Толщина монтажной платы	Lx15 вырез в монтажной плате
2,0...2,5мм	30x15мм
2,5...3,5мм	32x15мм
3,5...6,0мм	35x15мм

### • Расстояния до токопроводящих деталей

Для серии L следует соблюдать следующие расстояния до токопроводящих деталей.



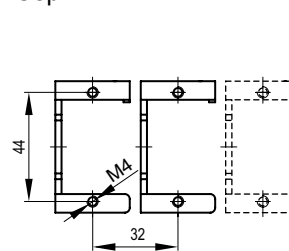
Размер	Расстояние	Коммутационный элемент
A	2мм	S005
		S007
		S008
B	10мм	S005
		S007
	30мм	S008

### • Крепление и монтаж в ряд

**Серия F:** крепление перекидных выключателей осуществляется с помощью винтов M4 с потайными головками или – в случае специального исполнения FL – с помощью распорных болтов. Крепежный винт M4 не входит в объем поставки.

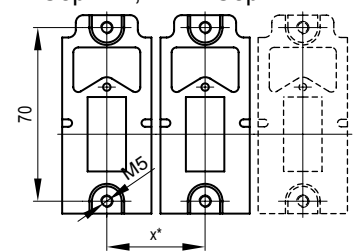
**Серия L, P:** крепление перекидных выключателей осуществляется с помощью винтов M5 с потайными головками или – в случае специального исполнения SO – с помощью распорных болтов.

Серия F:



Серия L,

Серия P:



\* x = 1/2-полюсный: 38 мм

3/4-полюсный: 61 мм

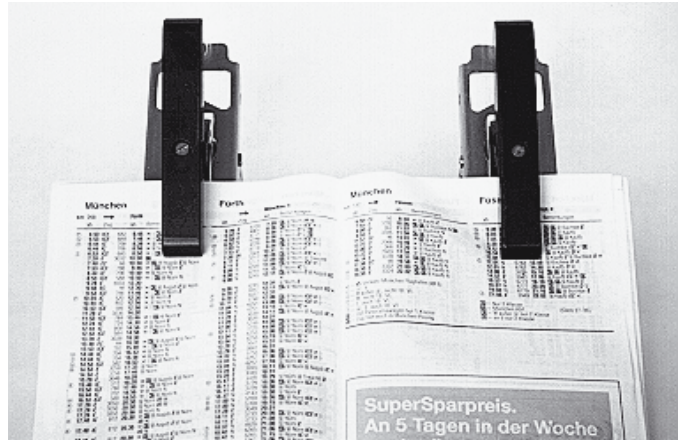
без бокового винта заземления

**Держатель книги плановых перевозок BFH**

Серия BFH

Данное устройство предназначено для фиксации расписаний и других печатных источников информации на пультах управления в локомотивах и других тяговых единицах подвижного состава.

Зажимной хомут может устанавливаться в двух различных положениях (поворот на 180° по отношению к соседнему рисунку).



**Код заказа BFH**

Серия BFH

Пример: **BFH-25-M5-L**

<b>Серия</b>	BFH	Держатель книги плановых перевозок
<b>Исполнение зажимного хомутика</b>	25	25мм расстояние до рукоятки зажима
	40	40мм расстояние до рукоятки зажима
<b>Крепление</b>	M5	со стопорной гайкой заклепочного типа M5
	SO	для крепл. с помощью распорных болтов, отв. Ø6,3мм
<b>Специальное исполнение</b>	L	удлиненная рукоятка зажима

**Стандартные типы**

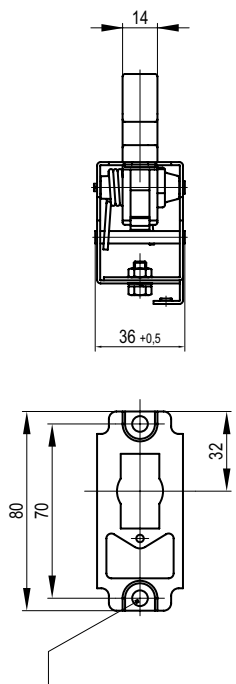
Обозначение заказа	A* в [мм]	X* в [мм]
BFH-25-SO	25	18,75
BFH-25-M5-L	25	31,75
BFH-40-M5	40	18,75
BFH-40-SO	40	18,75

\* см. габаритный чертеж серии BFH

**Габаритный чертеж, монтаж**

Серия BFH

**Габаритный чертеж**



Крепление: стопорная гайка заклепочного типа M5 или специальное исполнение SO для крепления распорными винтами через сквозные отверстия Ø6,3.

A в [мм]	Исполнение зажимного хомутика
25	25мм расстояние до рукоятки зажима
40	40мм расстояния до рукоятки зажима
X в [мм]	Специальное исполнение
18,75	Стандартная рукоятка зажима
31,75	Специальное исполнение: удлиненная рукоятка зажима

**Монтаж**

Монтажный вырез идентичен вырезам на сериях L и P, см. также стр. 9 «Монтаж, расстояния, крепление».

**Примечания**

Blank lined area for notes, consisting of two columns of horizontal dotted lines.



Компания Шальтбау ГмБХ ведет производство в соответствии с Директивой об ограничении содержания вредных веществ в изделиях.



Компания Шальтбау ГмБХ с 2002 года использует сертифицированную систему защиты окружающей среды.



Компания Шальтбау ГмБХ с 1994 года использует сертифицированную систему управления качеством.

## Электрические компоненты и системы для применения на ж/д и в промышленности

### Электрические соединители

- Соединители по промышленным стандартам
- Соединители по особым стандартам техники связи (по MIL)
- Зарядные соединители для машин и систем с батарейным питанием
- Соединители для ж/д транспортной техники, включая соединители по стандарту МСЖД
- Специальные соединители по требованиям заказчиков

### Выключатели мгновенного действия

- Выключатели мгнов. действия с принудит. размыканием
- Выключатели мгновенного действия с самоочищающимися контактами
- Выключатели согласия
- Специальные выключатели по требованиям заказчиков

### Контакты

- Однополюсные и многополюсные контакты постоянного тока
- Высоковольтные контакты постоянного и переменного тока
- Контакты для аккумуляторных транспортных средств и блоков питания
- Контакты для применения на железнодорожном транспорте
- Индивидуальные зажимы и цоколи предохранителей
- Аварийные выключатели постоянного тока
- Специальные устройства по требованиям заказчиков

### Компоненты для ж/д

- Оборудование для кабин машиниста
- Оборудование для пассажирских вагонов
- Высоковольтные коммутационные установки
- Высоковольтные устройства нагрева
- Высоковольтное наружное оборудование
- Электрическое тормозное оборудование
- Проектирование и специальные устройства по требованиям заказчиков

## Шальтбау ГмБХ

Холлеритштрассе, 5  
г. Мюнхен  
Германия, 81829

Тел.: +49 89 9 30 05-0  
Факс: +49 89 9 30 05-350  
e-Mail: [contact@schaltbau.de](mailto:contact@schaltbau.de)  
Интернет: [www.schaltbau.de](http://www.schaltbau.de)

Г передано: Г

Л

Оставляем за собой право на изменения!

Последнюю информацию о нашей продукции Вы найдете на сайте [www.schaltbau-gmbh.de](http://www.schaltbau-gmbh.de).  
Редакция 03-2010