

## Каталог корпусов



## Обслуживание заказчиков Fibox

### ООО «Фибокс»

Россия, 191015, Санкт-Петербург,  
ул. Шпалерная, д. 54 В, офис В 21  
Тел.: +7 911-02-02-102

### Fibox Oy Ab, Финляндия

Keilaranta 19, 02150 Espoo, FINLAND  
Tel: +358 207 785 700, Fax: +358 207 785 702  
E-mail: info@fibox.fi

### Fibox AB, Швеция

Enhagsslingan 3, S-187 40 Täby, SWEDEN  
Tel: +46 8 792 2670, Fax: +46 8 792 0164  
E-mail: info@fibox.se

### Fibox A/S, Дания

Kuldysen 13, DK-2630 Tåstrup, DENMARK  
Tel: +45 4371 8055, Fax: +45 4371 8035  
E-mail: fibox@fibox.dk

### Fibox Limited, Великобритания

Suite 25, Durham Tees Valley Business Centre,  
Primrose Hill Industrial Estate, Orde Wingate Way,  
Stockton on Tees, TS19 0GD, ENGLAND  
Tel: +44 1642 604 400, Fax: +44 1642 604 600  
E-mail: sales@fibox.co.uk

### Fibox France Sarl, Франция

28 Rue Paul Henri Spaak, Parc de l'Esplanade,  
77400 Saint Thibault des Vignes, FRANCE  
Tel: +33 1 6021 1717, Fax: +33 1 6021 1718  
E-mail: service.client@fibox.fr

### Fibox GmbH, Германия

Rehwinkel 30, D-32457 Porta Westfalica, GERMANY  
Tel: +49 (0)5731 86946 0, Fax: +49 (0)5731 86946 50  
E-Mail: info@fibox.de

### Fibox New Delhi Office

A-26/4, Mohan Co-operative Industrial Estate, Mathura Road, New  
Delhi 110044, INDIA  
Tel: (+91) 11 40528297, 40528298  
Fax: (+91) 11 40512481 Mobile: (+91) 9899911574  
E-mail: tyronne.cubbins@fibox.co.in

### FIBOX Japan Office

Zip# 542-0081 303, Daiwa building, 2-4-19, Minamisenba, Chuo-Ku,  
Osaka, JAPAN  
Tel: (+81) 6 4963 3752, Fax: (+81) 6 4963 3762  
Mobile: (+81) 90 2705 6742  
E-mail: m.takeda@fibox.co.jp

### Fibox Venelux, Голландия

Postbus 350, NL-7570 AJ OLDENZAAL, THE NETHERLANDS  
Tel: +31 (0) 541 539039, Fax: +31 (0) 541 533399 E-mail: info@  
fibox.nl

### Fibox Schweiz GmbH, Швейцария

Industriezone C, Längfeldweg 97, 2504 Biel-Bienne, SWITZERLAND  
Tel: +41(0)55 61720 80, Fax: +41(0)55 6172089  
E-mail: info@fibox.ch

### Fibox Sp. z o.o. Польша

ul Dzieciola 19, 04-988 Warsaw, POLAND  
Tel: +48 22 256 5799, Fax: +48 22 872 9698  
E-mail: info@fibox.pl

### Fibox Inc., США

810 Cromwell Park Drive Suite R, Glen Burnie,  
MD 21061 USA  
Tel: +1 410 760 9696, Fax: +1 410 760 8686  
E-mail: sales@fiboxusa.com

### Fibox Shanghai Ltd

Room 401 - 402 , Building 3,  
NO. 188 xinjunhuan Rd,  
Pujiang high-tech Park Caohejing  
Development Zone,  
Shanghai 201114, China  
Tel (+86) 21 6495 9922, Fax (+86) 21 6495 9667  
E-mail: info@fibox.cn

### Fibox (Guangzhou) Engineering Plastic Co., Ltd, Китай

No.36 Dong-Peng-Da-Dao, Fibox Road  
Guangzhou Economic & Technological Development District, 510530  
Guangzhou, Guangdong, P.R.CHINA  
Tel: +86 20 3206 7660, Fax: +86 20 3206 7661

### Fibox Ltd, Корея

1381-2, Juang-Dong, Nam-Gu, Incheon,  
Republic of Korea  
Tel: +82 32 814 6742, Fax: +82 32 814 6077  
E-mail: sales@fibox.co.kr

### Fibox Ltd, Корея

Pusan Office, 562-54, Gwai-Bup, Sa-Sang  
Pusan, REPUBLIC OF KOREA  
Tel: +82 51 317 8500, Fax: +82 51 314 5533

## Производители продукции Fibox

### Fibox Oy Ab, Финляндия

Rajasilta 6, FI-33880 Lempäälä, FINLAND  
Tel: +358 207 785 700 number, Fax: +358 207 785 801

### Fibox Tested Systems Oy, Финляндия

Hovinpelto 2, FI-74700 Kiuruvesi, FINLAND  
Tel: +358 207 785 700, Fax: +358 207 785 851

### Fibox Sp. z o.o. Польша

ul Dzieciola 19, 04-988 Warsaw, POLAND  
Tel: +48 22 256 5799, Fax: +48 22 872 9698  
E-mail: info@fibox.pl

### Fibox Ltd, Китай

1381-2, Juang-Dong, Nam-Gu, Incheon,  
Republic of Korea  
Tel: +82 32 814 6742, Fax: +82 32 814 6077  
E-mail: sales@fibox.co.kr

### Fibox (Guangzhou) Engineering Plastic Co., Ltd, Китай

No.36 Dong-Peng-Da-Dao, Fibox Road  
Guangzhou Economic & Technological Development District, 510530  
Guangzhou, Guangdong, P.R.CHINA  
Tel: +86 20 3206 7660, Fax: +86 20 3206 7661

### Fibox GmbH, Германия

Rehwinkel 30, D-32457 Porta Westfalica, GERMANY  
Tel: +49 (0)5731 86946 0, Fax: +49 (0)5731 86946 50  
E-Mail: info@fibox.de

Инновации в производстве корпусов Fibox	2
Web услуги Fibox	3
Руководство по выбору правильного корпуса Fibox	4
Качество Fibox; NEMA/UL классификации	6
Классификации IP/IK	7
Прокладки в корпусах Fibox дают лучшую защиту	8
Уплотнители корпусов FIBOX обеспечивают лучшую защиту	10
Заказные услуги	11



**ALU**



**MNX**



**EURONORD PC/ABS**



**TEMPO**



**EK**

## FIBOX – решения для сложных условий окружающей среды

<b>FIBOX MNX</b>	<b>100 x 100 x 35 - 360 x 255 x 150 мм</b>	<b>13</b>
Корпуса из поликарбоната и ABS		
<b>FIBOX CAB PC/ ABS</b>	<b>150 x 150 x 110 - 600 x 400 x 220 мм</b>	<b>47</b>
Корпуса из поликарбоната и ABS		
<b>FIBOX ALU</b>	<b>50 x 45 x 32 - 310 x 600 x 180 мм</b>	<b>65</b>
Алюминиевые корпуса		
<b>FIBOX SOLID</b>	<b>188 x 188 x 130 - 558 x 378 x 180 мм</b>	<b>85</b>
Корпуса из поликарбоната и ABS		
<b>FIBOX EURONORD PC/ABS</b>	<b>50 x 52 x 40 - 360 x 400 x 151 мм</b>	<b>105</b>
Корпуса из поликарбоната и ABS		
<b>FIBOX EURONORD P</b>	<b>80 x 75 x 55 - 406 x 401 x 120 мм</b>	<b>129</b>
Корпуса из полиэстера		
<b>FIBOX PICCOLO</b>	<b>110 x 80 x 65 - 230 x 140 x 125 мм</b>	<b>141</b>
Корпуса из поликарбоната и ABS		
<b>FIBOX TEMPO</b>	<b>95 x 65 x 60 - 344 x 289 x 117 мм</b>	<b>151</b>
Корпуса из ABS		
<b>FIBOX MCE</b>	<b>200 x 116 x 105 - 580 x 306 x 105 мм</b>	<b>161</b>
Модульные корпуса из полиэстера и ABS		
<b>FIBOX EK</b>	<b>190 x 190 x 130 - 760 x 560 x 250 мм</b>	<b>169</b>
Корпуса из поликарбоната		
<b>FIBOX QUICK</b>	<b>300 x 200 x 170 - 600 x 400 x 270 мм</b>	<b>195</b>
Корпуса из поликарбоната и ABS		
<b>FIBOX CARDMASTER</b>	<b>160 x 166 x 80 - 383 x 316 x 167 мм</b>	<b>205</b>
Корпуса из поликарбоната и ABS		
<b>КАБЕЛЬНЫЕ ПРИНАДЛЕЖНОСТИ FIBOX</b>		<b>217</b>
Панели кабельных сальников		
Кабельные вводы и кабельные сальники		
<b>ОСНОВНЫЕ ПРИНАДЛЕЖНОСТИ FIBOX</b>		<b>229</b>
Смотровые окна		
Вентиляционные устройства		

# FIBOX – инновации в производстве корпусов

Инновация определяется как нововведение. Возможно, это новый метод, улучшенное решение, новый дизайн или совершенно новое устройство. В любом случае, инновация предусматривает изменение к лучшему, и как всегда, она является как результатом вдохновения, так и напряженной работы.

Мы в Fibox оцениваем ваши усилия и объединяем их с нашими возможностями. Fibox является ведущим инноватором в развитии корпусных решений для защиты электрических и электронных устройств от воздействия окружающей среды. Мы предлагаем корпуса для ваших инновационных разработок.

## 45-летний опыт

В 1966 году Fibox создал первый корпус, отлитый из поликарбоната. Эти корпуса открыли новый этап в конструировании электрических панелей. С самого начала, стремление к инновациям привело к непрерывному совершенствованию продукции, что отражено в 20 патентах. Непрерывное совершенствование этого продукта и привело к резкому росту Fibox.

Для любых применений, в семействе корпусов Fibox имеется широчайший выбор высококачественных корпусов для размещения и защиты электрических и электронных компонент и систем. Fibox предлагает более 1000 вариантов корпусов. Корпуса могут быть поставлены как в стандартных конфигурациях, так и в заказных, отвечающих всем заявленным вами спецификациям. Для крупных OEM заказов, Fibox изготавливает пресс-формы и предлагает контрактное производство.

## Технические инновации

Fibox является промышленным лидером в развитии новых продуктов и технологий для инъекционного литья термопластичных корпусов. Мы в Fibox считаем инъекционную технологию ключевым элементом улучшения свойств нашей продукции. Например, при изготовлении корпусов серии MNX применяется двухкомпонентная технология литья для точной формовки TPE прокладок, что гарантирует превосходные уровни защиты от проникновения. Fibox была первым производителем, применившим данную технологию, и остается единственным, кто применяет ее при производстве корпусов для электрооборудования.

Другим примером является акцент на технологии многокомпонентности при сборке пресс-форм. Изготовление подобных пресс-форм сложнее и дороже, но для OEM заказчиков это рентабельная альтернатива для модификации стандартных корпусов по их заказам, отвечающая специальным требованиям.

Кроме развития технологии литья, наш успех находится в прямой зависимости от понимания требований наших заказчиков и цены, которую мы вкладываем в их успех. В свою очередь, наши заказчики получают вдохновение для своих инноваций, изучая задачи своих потребителей. Таким образом, наши продукты разрабатываются в тесном сотрудничестве с заказчиками и мы ценим их вклад в нашу глобальную клиентскую базу для производства новых корпусных решений, полезных функциональных аксессуаров и непрерывного совершенствования свойств продукции.

Дополнительная информация

e-mail: [info@fibox.fi](mailto:info@fibox.fi)

[www.fibox.ru](http://www.fibox.ru)

Политика FIBOX – непрерывное совершенствование продукции. Спецификации этого Каталога Корпусов могут быть изменены без уведомления.

# Web услуги FIBOX– Всегда актуально

Регулярно посещайте сайт [www.fibox.com](http://www.fibox.com) для поиска новейших разработок. Fibox постоянно внедряет в производство новые продукты и улучшает услуги, помогая заказчикам работать успешнее. Fibox может гордиться поставкой высококачественной продукции с отличным обслуживанием. Кроме своевременной поставки продукции, качественное обслуживание также означает улучшение поддержки клиентов как в разработке, так и в техническом информировании о продуктах и услугах Fibox.

## Техническая поддержка

Выбор правильных моделей корпусов для ваших приложений легче сделать с понятной, легко доступной технической информацией. На сайте [www.fibox.com](http://www.fibox.com) Вы можете получить подробную техническую информацию о корпусах, включая фотографии, спецификации сырья, размерные чертежи и САПр файлы. Кроме того, Fibox предоставляет копии разрешений и сертификатов на корпуса в pdf формате.

## Чертежи САПр

Fibox поддерживает инженеров, разработчиков и покупателей полными САПр чертежами как в 2D, так и в 3D форматах. Время и стоимость разработки может быть значительно сокращено с применением доступных 3D моделей продуктов Fibox, имеющих широкое применение. Все САПр файлы могут быть загружены с сайта [www.fibox.com](http://www.fibox.com).

## Загрузка каталогов и брошюр

На сайте [www.fibox.com](http://www.fibox.com) Вы можете найти разнообразные брошюры и каталоги в формате pdf. Посетите наш сайт для загрузки свежих каталогов и брошюр.

## Вокруг света

Как глобальная компания, Fibox имеет полный спектр web-услуг на китайском, датском, голландском, английском, финском, французском, немецком, японском, корейском, польском, русском и шведском языках.

## Обратная связь

Воспользуйтесь обратной связью. Свяжитесь с нами через сайт [www.fibox.com](http://www.fibox.com) или по электронной почте [info@fibox.fi](mailto:info@fibox.fi). Мы готовы улучшить наши web-услуги для Вас. Окажите нам содействие, поделитесь своим мнением для совершенствования Мира Fibox.

[www.fibox.com](http://www.fibox.com)

# Руководство по правильному выбору корпуса FIBOX

	Семейство корпусов							
	MNX		CAB		ALU	SOLID		
Материал	PC	ABS	PC	ABS	AL	PC	ABS	
Мин. размер (мм)	100x100x35		150x150x110		50x45x32	188x188x130		
Макс. размер (мм)	360x255x150		600x400x220		310x600x180	558x378x180		
IP класс	IP 66/67	IP 66/67	IP 65	IP 65	IP 66/67/68	IP 66/67	IP 66/67	
IK класс	IK 08	IK 07	IK 08	IK 08	IK 08	IK 08/IK 09	IK 08	
Корпуса для электроники	■	■			■	■	■	
Промышленные корпуса	■	■	■	■	■	■	■	
Приборные корпуса	■	■	■	■	■			
Модульные корпуса								
Корпуса наружного применения	■		■		■	■		
Корпуса распределительные								
Корпуса терминальные	■	■			■	■	■	
UL- корпуса	■		■			■		
Настенные шкафы			■	■		■	■	

- PC = Поликарбонат
- ABS = Акринитрил-Бутадиен-Стирол
- AL = Алюминий
- GRP = Полиэстер, армированный стекловолокном

## Семейство корпусов

Семейство корпусов													
EURONORD			PICCOLO		TEMPO	MCE		EK	QUICK		CARDMASTER		
PC	ABS	GRP	PC	ABS	ABS	PC	ABS	PC	PC	ABS	PC	ABS	
50x52x40			110x80x65		95x65x60	200x116x105		190x190x130	300x200x170		160x166x78		
406x401x120			230x140x125		344x289x117	580x306x145		760x560x250	600x400x270		316x363x156		
IP 66/67	IP 66/67	IP 66/67	IP 66/67	IP 66/67	IP 65	IP 65		IP 66/67	IP 66/67	IP 66/67	IP 65	IP 65	
IK 08	IK 07	IK 08	IK 08	IK 07	IK 07	IK 08		IK 08/IK 09	IK 08	IK 08	IK 08/07	IK 07	
■	■	■	■	■	■	■		■	■	■		■	
■	■	■	■	■	■	■		■	■	■	■	■	
■	■	■	■	■	■	■					■	■	
							■	■					
■		■	■	■			■	■	■		■		
							■	■					
■	■	■	■	■	■	■							
■			■				■	■	■		■		
							■		■	■			

# Качество FIBOX создает заказчику преимущества

Fibox разработала сложную систему поддержки качества, гарантирующую клиентам надежность и качество нашей продукции и услуг. Все аспекты нашей деятельности, от проектирования и разработки продукции до ее производства и поставки, направлены на обеспечение высокого уровня производства. Это работа, на которую можно положиться.

Fibox – производитель, сертифицированный ISO 9001. Этот сертификат получен Bureau Veritas Quality International в 1992 году, он подтверждает соответствие нашей продукции требованиям стандарта ISO 9001:2008.



## Политика качества FIBOX

Подход Fibox к качеству отражен в руководстве «Политика качества Fibox»

## Система качества FIBOX

Система качества Fibox охватывает не только качество и безопасность продукции, но и его работоспособность, точность при поставке, техническую поддержку и службу работы с заказчиком. Непрерывный успех этой системы гарантируется регулярными внутренними проверками и независимым внешним аудитом.

# Классификации защиты NEMA/UL

Национальная ассоциация производителей электрооборудования (NEMA) является организацией производителей США, активно продвигающая спецификации стандартов для электрооборудования.















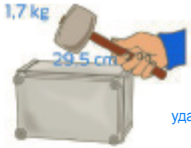








Критерий производительности NEMA и методы тестирования Underwriters' Laboratories являются основой для разработки и стандартизации корпусов для электроаппаратуры.

Примерные IP эквиваленты приведены в скобках	
Nema	
1	Используется главным образом в помещениях в целях обеспечения надлежащего уровня защиты от соприкосновения с защищенным оборудованием и от ограниченного попадания грязи. (IP30)
2	Используется в помещениях в целях обеспечения надлежащего уровня защиты от ограниченного количества падающей воды и грязи. (IP31)
3	Используется вне помещений в целях обеспечения надлежащего уровня защиты от наддуваемой пыли, дождя и мокрого снега. При образовании на корпусе корки льда повреждений не происходит. (IP64)
3R	Используется вне помещений в целях обеспечения надлежащего уровня защиты от дождя и мокрого снега. При образовании на корпусе корки льда повреждений не происходит. (IP32)
3S	Используется вне помещений в целях обеспечения надлежащего уровня защиты от наддуваемой пыли, дождя и мокрого снега. При налипании льда внешние механизмы остаются в рабочем состоянии.
4	Используется внутри и вне помещений в целях обеспечения надлежащего уровня защиты от разбрызгиваемой воды, пыли и дождя. При образовании на корпусе корки льда повреждений не происходит. (IP66)
4X	Используется внутри и вне помещений в целях обеспечения надлежащего уровня защиты от разбрызгиваемой воды, пыли и дождя, а также воды, направляемой из шланга. При образовании на корпусе корки льда повреждений не происходит; устойчивость к коррозии. (IP66)
6	Используется внутри и вне помещений в целях обеспечения надлежащего уровня защиты от попадания воды во время временного погружения на определенную глубину. При образовании на корпусе корки льда повреждений не происходит.
6P	Используется внутри и вне помещений в целях обеспечения надлежащего уровня защиты от попадания воды во время длительного погружения на ограниченную глубину.
11	Используется в помещениях для обеспечения путем погружения в масло для определенной степени защиты оборудования от эффектов коррозии, вызываемой агрессивными жидкостями и газами.
12, 12K	Используется в помещениях в целях обеспечения надлежащего уровня защиты от пыли, падающей грязи и каплющих некорродирующих жидкостей. (IP65)
13	Используется в помещениях в целях обеспечения надлежащего уровня защиты от пыли и разбрызгиваемой воды, масла и некорродирующих охладителей. (IP65)



Класс защиты от проникновения для корпусов приведен в виде IP классификации, двухцифровым кодом, как показано ниже. Fibox испытывает корпуса на соответствие EN 60529. Стандарт требует испытаний на соответствие второй цифры от класса 6 и выше, отдельно для каждого уровня класса, таким образом, двойное обозначение IP66 / IP67 означает, что реальные тесты были выполнены для обоих классов защиты.

Новый европейский стандарт для пустых корпусов, EN 62208 включает также ударные испытания IK. Эти испытания описаны в стандарте EN 62262. Корпуса Fibox испытаны на соответствие EN 62208, данные по ударостойкости будут представлены.

Первая цифра Защита от твердых объектов		Вторая цифра Защита от жидкостей		IK код Защита от механических воздействий	
IP	тест	IP	тест	IP	тест
0	 нет защиты	0	 нет защиты	00	 нет защиты
1	 защита от твердых объектов до 50 мм, например прикосновения руками	1	 защита от вертикально падающих капель воды	01-05	 удар < 1 Джоуля
2	 защита от твердых объектов более 12 мм, например пальцев	2	 защита от прямых струй воды с отклонением до 15 градусов от вертикали	06	 удар 1 Джоуль
3	 защита от твердых объектов более 2,5 мм (инструменты и маленькие провода)	3	 защита от прямых струй воды с отклонением до 60 градусов от вертикали	07	 удар 2 Джоуля
4	 защита от твердых объектов до 1 мм (инструменты и маленькие провода)	4	 защита от струй воды с любого направления – ограниченное проникновение допускается	08	 удар 5 Джоулей
5	 защита от пыли – ограниченное проникновение допускается	5	 защита от струй воды низкого давления с любого направления – ограниченное проникновение допускается	09	 удар 10 Джоулей
6	 полная защита от пыли	6	 защита от сильных струй воды, ограниченное проникновение допускается	10	 удар 20 Джоулей
		7	 защита при погружении в воду от 15 см до 1 метра		
		8	 защита от долговременных периодов погружения под давлением		

# Как правильно выбрать материал корпуса

При поиске правильного корпуса для определенной системы первым и самым главным критерием является размер. Эксплуатационные качества корпуса, т. е. его материала, обычно принимаются во внимание во вторую очередь. В приведенном ниже перечне преимуществ и недостатков указываются основные отличия между различными материалами корпусов FIBO

## Поликарбонат (PC)

Стандартный поликарбонат (PC) или с армированным стекловолокном (PC+GLAS)

### Преимущества:

- Очень высокая ударопрочность
- Имеются в прозрачном виде
- Легко поддаются обработке обычными инструментами
- Высокий класс IP
- Чистая отделка
- Широкий диапазон рабочих температур
- Самогасящиеся

- Хорошая стойкость к химическому воздействию
- Низкая масса
- Хорошая УФ-стойкость
- Прекрасные изоляционные свойства
- Рентабельный материал для суровых атмосферных условий

### Недостатки:

- Нет электромагнитного экранирования

## Акринитрил-бутадиен-стирол (ABS)

### Преимущества:

- Простота обработки обычными инструментами
- Простота формовки разноветных корпусов
- Низкая масса
- Хорошая химическая стойкость
- Отличные изоляционные свойства

### Недостатки:

- Ударопрочность ниже чем у PC
- УРабочая температура ниже чем у PC
- Меньшая УФ-стойкость в сравнении с PC.
- Не рекомендован для использования вне помещений
- Не производится в прозрачном виде
- Нет электромагнитного экранирования

## Алюминий (AL), Сплав (AlSi) aluminium (AL)

### Преимущества:

- Хорошая стойкость к химическому воздействию (окраске)
- Высокая ударопрочность
- Широкий диапазон рабочих температур
- Легкость заземления
- Электромагнитное экранирование. Примечание: до некоторой степени, как стандартные корпуса
- Хорошие теплоотводные свойства
- Жесткая конструкция

### Недостатки:

- Стоит дороже PC
- Тяжелее PC и ABS
- Подлежит обработке только специальными инструментами

## GRP - стеклопластик

### Преимущества:

- Высокая устойчивость к коррозии и химическому воздействию
- Высокая ударопрочность
- Жесткая конструкция
- Высокая устойчивость к неблагоприятным погодным условиям
- Широкий диапазон рабочих температур
- Огнестойкий
- Хорошие изолирующие свойства

### Недостатки:

- Стоит дороже PC
- Не подлежит обработке стандартными инструментами
- Нет электромагнитного экранирования
- Тяжелее, чем другие пластиковые корпуса

# Сравнение материалов

В приведенной таблице дается общая информация о свойствах различных материалов. Для получения более подробной информации об эксплуатационных характеристиках материала для той или иной прикладной системы следует обратиться к местному представителю FIBOX.

	PC	ABS	GRP <sup>2)</sup>	AL <sup>1)</sup>	PA6	PS
Использование вне помещений	•••••	•	••••••	•••••	•••••	•
Использование внутри помещений	•••••	••••••	••••••	••••••	••••••	••••••
Стоимость	•••	••••••	•	•	••	••••••
Масса	••••••	••••••	•••	•	••••••	••••••
Высокая прочность	•••	•	•••••	••••••	•••	•
Ударопрочность	••••••	•••	•••••	•••••	•••	•
<b>ХИМИЧЕСКАЯ СТОЙКОСТЬ</b>						
Среда с соленой водой	••••••	••	••••••	••••• <sup>1)</sup>	••••••	••
Нейтральные соли	••••••		••••••	••••• <sup>1)</sup>	•••••	•••••
Кислоты, низкие концентрации	••••••	••••••	••••••	••	•••••	•••••
Кислоты, высокие концентрации	•••	•	•••	•	•	•
Щелочи, низкие концентрации	•••	••••••	•••••	•	••	••••••
Щелочи, высокие концентрации	•	•••••	•••••	•	•	•••••
Масла	•••	•	••••••	••••••	•••••	•
Гидравлические масла	••••••	••••••	••••••	••••••	••••••	••••••
Спирты	•••••	•••	•••••	••••••	•••••	•••
Растворители	•	•	••••••	••••••		•
Охлаждающие жидкости	•••	••••••	••••••	•••		••••••

•••••• = Отлично

• = Плохо

<sup>1)</sup> Полиэфирный порошок покрывает литой алюминий AISi

<sup>2)</sup> Армирован стекловолокном

**Данные могут быть изменены без уведомления.**

# Уплотнители корпусов FIBOX обеспечивают лучшую защиту

Важную роль в обеспечении защиты системы играет уплотнение. За продолжительный период работы, класс IP и его надежность отвечает, главным образом, уплотнение корпуса. Основными факторами эффективности уплотнения является величина усадки при сжатии и надлежащее расположение в пазах. Самым лучшим материалом уплотнения общего назначения является полиуретан, обладающий чрезвычайно низкой усадкой при сжатии. При аккуратном введении пены полиуретановое уплотнение плотно прилегает в нужном месте. Материалы EPDM лучше всего защищают от наиболее распространенных промышленных химикатов. Однако целесообразно проверить эффект химического воздействия на материал уплотнения, поскольку химическая стойкость материалов значительно варьируется.

В некоторых случаях эксплуатационные характеристики корпуса можно модифицировать путем смены прокладки. Степень защиты зависит от материала и профиля поперечного сечения уплотнения. Выбирая материал для уплотнения, сравните свойства эластичности разных материалов и их подверженность теплу и холоду, а также последствия контакта с различными химикатами. Важным фактором является то, что для достижения нормальной сопротивляемости и корпус, и уплотнение должны выдерживать воздействие одних и тех же химикатов.

## Корпуса FIBOX хорошо разработаны

Степень защиты от проникновения (IP) корпуса зависит, главным образом, от свойств уплотнения. Тем не менее, уплотнение должно плотно прилегать к корпусу. Помимо профиля поперечного сечения уплотнения, важную роль играет поперечное соприкосновение уплотнения с поверхностями основания и панелей корпуса. Если структура поперечного сечения и производственная точность корпуса не являются высококачественными, то класс IP останется низким даже при наличии хорошего уплотнения. Естественно, что все корпуса FIBOX тщательно спроектированы и изготовлены с высокой точностью. При наличии корпусов FIBOX вам остается уделить внимание только различиям материалов уплотнения.

Уплотнения корпусов FIBOX изготовлены из полиуретана (PUR), этилен-профенедион-мономера (EPDM), неопрена и силикона. В таблице 1 приведены некоторые наиболее распространенные физические свойства уплотнений. Имейте в виду, что параметры химической стойкости в блоке и в таблице 2 являются лишь грубым приближением, позволяющим получить представление о поведении материала уплотнения. Стойкость каждого химиката необходимо проверять отдельно. За дополнительной информацией обратитесь к компании Fibox.

Свойство	Единица измерения	TPE	PUR	EPDM	Неопрен	Силикон
Температурный диапазон	°C	-40 - +120	-50 - +130	-50 - +120	-40 - +100	-60 - +170
Прочность на разрыв	МПа	5	0,4	13,0	8,0	9,4
Относительное удлинение при разрыве	%	700	110	300	250	540
Жесткость	Шор, А	30	12	65	66	52
Плотность	г/см <sup>3</sup>	1,13	0,33	1,12	1,6	1,15
Усадка при сжатии	%	17	5	20	35	14

Таблица 1: Материалы уплотнения: сравнение физических свойств.

Химическая среда	TPE	PUR	EPDM	Неопрен	Силикон
Нейтральные соли	•••••	•••••	•••••	•••••	•••••
Кислоты, низкие концентрации	•••••	••••	•••••	••••	••••
Кислоты, высокие концентрации	••••	•	••••	•	•
Щелочи, низкие концентрации	•••••	••••	•••••	•••••	••••
Щелочи, высокие концентрации	••••	•	•••••	••••	•
Масла	•	•	•	••••	•
Гидравлические масла	•	•••••	•	••••	•
Спирты	••	••••	•••••	•••••	•••••
Охлаждающие жидкости	••••	••••	•••••	••••	•••••

Таблица 2 : . Материалы уплотнения: сравнение химической стойкости.

PUR = Полиуретан

TPE = Термопластичный эластомер

EPDM = этилен-пропиленовый сополимер

## Механическая обработка

Для расширения диапазона продукции и придания гибкости корпусным решениям, в Fibox разработан ряд разнообразных услуг, обеспечивающих рентабельную доработку корпусов для специальных применений. Две основные услуги – это машинная обработка и заказная инструментальная обработка.

Наше сложное CNC оборудование дорабатывает корпуса отверстиями, контурами и вырезами по вашим спецификациям. Такое решение наиболее применимо для малых и средних серий продукции. Знания и опыт Fibox по обработке различных корпусных материалов гарантирует совместимость машинной обработки с выбранным материалом.

Для начала доработок, следует представить в Fibox утвержденные заказчиком чертежи. Эти чертежи могут быть выполнены как заказчиком, так и специалистами Fibox. Спецификации стандартных корпусов и их технические параметры содержатся в выпусках CD-ROM и в Интернете, на сайте [www.fibox.com](http://www.fibox.com). Поддерживается двумерная САПр-графика в форматах IGES, DWG, DXF и трехмерная – в форматах IGES и Parasolid, в зависимости от требований ваших систем проектирования.

## Сборочные услуги

Во многих корпусных решениях используются принадлежности Fibox, расширяющие их функциональность. Fibox выполняет услуги по сборке и установке, необходимые конечному пользователю, поставляя готовые к применению собранные корпуса. Это снижает производственные расходы и ускоряет производство конечной продукции заказчиком.

## Заказная обработка

Для крупных OEM поставок возможна доработка механизмов литья стандартного продукта, для придания ему новых качеств, требующихся для дальнейшего применения. При этом применяется собранная из элементов пресс-форма, что придает новые свойства любой поверхности корпуса. Не требуется изготавливать новую пресс-форму. OEM заказчику очень важно предварительно проконсультироваться с Fibox на этапе проектирования для определения возможностей модификации пресс-форм.

Доработка имеющихся в Fibox пресс-форм может стать очень выгодной альтернативой созданию новой пресс-формы по заказу. По существу, вы арендуете настраиваемую стандартную пресс-форму с минимальными расходами по ее исходной регулировке. Это сокращает срок готовности продукта. Ваша новая продукция быстрее появится на рынке.

## Цветные пластмассовые корпуса

Fibox выполняет формовку стандартных корпусов с выбранным заказчиком цветом. Стандартные спецификации цвета основаны на RAL системе, однако возможен и уникальный пользовательский цвет. Тип материала является определяющим при выборе цвета, его стойкости и цены. Проконсультируйтесь со специалистами Fibox при выборе материала и цвета корпуса. Формовка корпусов с цветом, выбранным заказчиком, становится экономически выгодной в партиях от 1000 штук, но возможны и меньшие объемы. Рост цены вызван ростом стоимости сырья и работ по подготовке пресс-форм до начала цветной формовки и их очистки по окончании формовки. Удельная стоимость этих работ в значительной степени зависит от объема заказа.

## Окрашенные корпуса

Окраска корпусов рекомендована для пластмассовых корпусов в тех случаях, когда формовка цветных корпусов экономически не целесообразна. Кроме того, при окраске легче достигается точный подбор цвета. Способ окраски зависит от материала корпуса. Проконсультируйтесь со специалистами Fibox при выборе способа окраски.

## Пластмассовые корпуса с электромагнитной защитой.

Пластмассовые корпуса могут быть доработаны с целью электромагнитного экранирования. Возможны различные методы, но основным является окраска внутренней поверхности корпусов никель–проводящей краской. В сочетании с токопроводящими прокладками, типа CHO-SEAL 1350, обеспечиваются значительные уровни защиты. Правильный выбор материалов зависит от сферы применения корпуса с электромагнитной защитой. Проконсультируйтесь со специалистами Fibox при выборе материалов и способов электромагнитной защиты.

## Корпуса с отпечатками

Шелкотрафаретная печать рекомендуется для объемов заказа до 1000 единиц. Этот метод наиболее приемлем для печати на плоских поверхностях, и может использоваться на больших площадях. Тампопечать – наилучший выбор при объемах заказа более 1000 единиц. Этот метод применим как для плоских, так и для кривых поверхностей ограниченного размера. Тампопечать идеальна при нанесении отпечатков на внутренних поверхностях корпусов ограниченного объема.

# FIBOX – решения для сложных условий окружающей среды



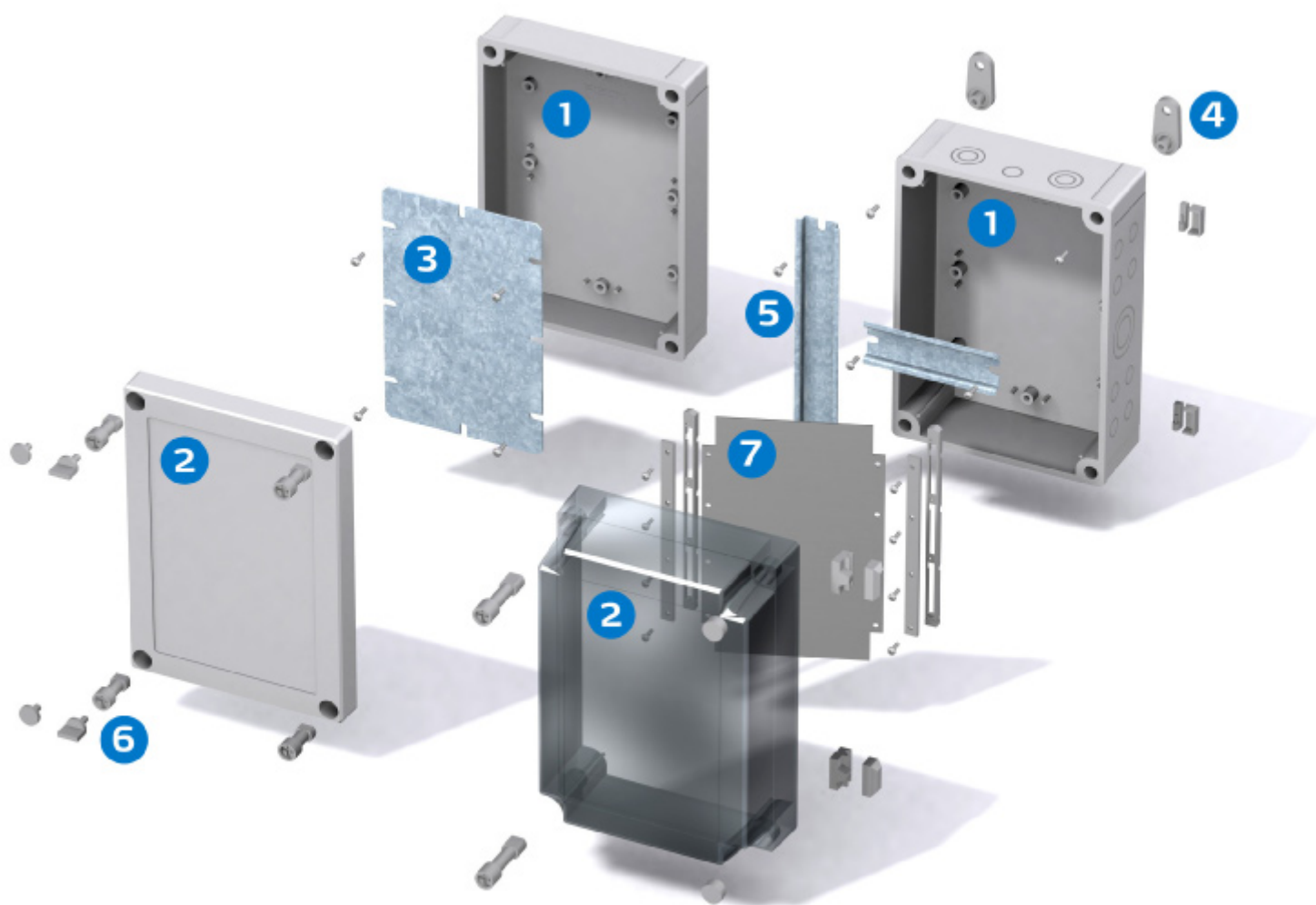


### Огромный выбор вариантов

В этой серии корпусов имеется более 260 вариантов. Выбирайте MNX, если требуется размещать в корпусах большое количество разнообразных элементов и устройств с минимумом хлопот, вне зависимости от условий окружающей среды или высоты установки. Эти корпуса предназначены для защиты электрических и электронных компонентов всех видов.

Удобные в использовании и функциональные решения.

Разработан для размещения элементов автоматики, управления и коммутации. Модульная система.



### Корпус

- 1 Корпуса из PC или ABS, различной высоты, возможен вариант с метрическими заглушками для ускоренной сборки.
- 2 Крышка из поликарбоната, серая или матовая прозрачная

### Дополнительные принадлежности

- 3 Монтажная панель, оцинкованная сталь
- 4 Крепежные проушины, 4 шт. с шурупами
- 5 DIN-рейка TS 15 / TS 35
- 6 Винты крышки, различные варианты
- 7 Поворотная передняя панель, алюминий

Размеры	Код продукта	Код	EAN	Описание
<b>100x100x35 мм</b>				
	PC 95/35 LG	6012331	 6 418074 054616	Корпус, поликарбонат Серая крышка
	PC 95/35 LT	6012931	 6 418074 054654	Корпус, поликарбонат Матовая прозрачная крышка
	ABS 95/35 LG	6082331	 6 418074 054692	Корпус, ABS Серая крышка
	ABS 95/35 LT	6082931	 6 418074 054739	Корпус, ABS Матовая прозрачная крышка
<b>100x100x50 мм</b>				
	PC 95/50 LG	6012332	 6 418074 054623	Корпус, поликарбонат Серая крышка
	PC 95/50 LT	6012932	 6 418074 054661	Корпус, поликарбонат Матовая прозрачная крышка
	ABS 95/50 LG	6082332	 6 418074 054708	Корпус, ABS Серая крышка
	ABS 95/50 LT	6082932	 6 418074 054746	Корпус, ABS Матовая прозрачная крышка
<b>100x100x60 мм</b>				
	PC 95/60 HG	6011331	 6 418074 054630	Корпус, поликарбонат Серая крышка
	PC 95/60 HT	6011931	 6 418074 054678	Корпус, поликарбонат Матовая прозрачная крышка
	ABS 95/60 HG	6081331	 6 418074 054715	Корпус, ABS Серая крышка
	ABS 95/60 HT	6081931	 6 418074 054753	Корпус, ABS Матовая прозрачная крышка
	PCM 95/60 G	6016331	 6 418074 054777	Корпус, поликарбонат Серая крышка
	PCM 95/60 T	6016931	 6 418074 054791	Корпус, поликарбонат Матовая прозрачная крышка




Размеры	Код продукта	Код	EAN	Описание
<b>100x100x75 мм</b>				
	PC 95/75 HG	6011332	 6 418074 054647	Корпус, поликарбонат Серая крышка
	PC 95/75 HT	6011932	 6 418074 054685	Корпус, поликарбонат Матовая прозрачная крышка
	ABS 95/75 HG	6081332	 6 418074 054722	Корпус, ABS Серая крышка
	ABS 95/75 HT	6081932	 6 418074 054760	Корпус, ABS Матовая прозрачная крышка
	PCM 95/75 G	6016332	 6 418074 054784	Корпус, поликарбонат Серая крышка
	PCM 95/75 T	6016932	 6 418074 054807	Корпус, поликарбонат Матовая прозрачная крышка
<b>130x80x35 мм</b>				
	PC 100/35 LG	6012301	 6 418074 022011	Корпус, поликарбонат Серая крышка
	PC 100/35 LT	6012901	 6 418074 022257	Корпус, поликарбонат Матовая прозрачная крышка
	ABS 100/35 LG	6082301	 6 418074 022776	Корпус, ABS Серая крышка
	ABS 100/35 LT	6082901	 6 418074 023018	Корпус, ABS Матовая прозрачная крышка
<b>130x80x50 мм</b>				
	PC 100/50 LG	6012302	 6 418074 024596	Корпус, поликарбонат Серая крышка
	PC 100/50 LT	6012902	 6 418074 052391	Корпус, поликарбонат Матовая прозрачная крышка
	ABS 100/50 LG	6082302	 6 418074 052407	Корпус, ABS Серая крышка
	ABS 100/50 LT	6082902	 6 418074 052414	Корпус, ABS Матовая прозрачная крышка

Размеры	Код продукта	Код	EAN	Описание
<b>130x80x60 мм</b>				
	PC 100/60 HG	6011301	 6 418074 022042	Корпус, поликарбонат Серая крышка
	PC 100/60 HT	6011901	 6 418074 022268	Корпус, поликарбонат Матовая прозрачная крышка
	ABS 100/60 HG	6081301	 6 418074 022806	Корпус, ABS Серая крышка
	ABS 100/60 HT	6081901	 6 418074 023049	Корпус, ABS Матовая прозрачная крышка
	PCM 100/60 G	6016301	 6 418074 038005	Корпус, поликарбонат Серая крышка
	PCM 100/60 T	6016901	 6 418074 038173	Корпус, поликарбонат Матовая прозрачная крышка
<b>130x80x75 мм</b>				
 	PC 100/75 LG	6012303	 6 418074 022028	Корпус, поликарбонат Серая крышка
	PC 100/75 HG	6011302	 6 418074 024404	Корпус, поликарбонат Серая крышка
	PC 100/75 LT	6012903	 6 418074 022264	Корпус, поликарбонат Матовая прозрачная крышка
	PC 100/75 HT	6011902	 6 418074 024428	Корпус, поликарбонат Матовая прозрачная крышка
	ABS 100/75 LG	6082303	 6 418074 022783	Корпус, ABS Серая крышка
	ABS 100/75 HG	6081302	 6 418074 024442	Корпус, ABS Серая крышка
	ABS 100/75 LT	6082903	 6 418074 023025	Корпус, ABS Матовая прозрачная крышка
	ABS 100/75 HT	6081902	 6 418074 024466	Корпус, ABS Матовая прозрачная крышка
	PCM 100/75 G	6016302	 6 418074 024480	Корпус, поликарбонат Серая крышка

Размеры	Код продукта	Код	EAN	Описание
	PCM 100/75 T	6016902	 6 418074 024503	Корпус, поликарбонат Матовая прозрачная крышка
<b>130x80x100 мм</b>				
	PC 100/100 LG	6012304	 6 418074 022035	Корпус, поликарбонат Серая крышка
	PC 100/100 HG	6011303	 6 418074 022059	Корпус, поликарбонат Серая крышка
	PC 100/100 LT	6012904	 6 418074 022271	Корпус, поликарбонат Матовая прозрачная крышка
	PC 100/100 HT	6011903	 6 418074 022295	Корпус, поликарбонат Матовая прозрачная крышка
	ABS 100/100 LG	6082304	 6 418074 022790	Корпус, ABS Серая крышка
	ABS 100/100 HG	6081303	 6 418074 022813	Корпус, ABS Серая крышка
	ABS 100/100 LT	6082904	 6 418074 023032	Корпус, ABS Матовая прозрачная крышка
	ABS 100/100 HT	6081903	 6 418074 023056	Корпус, ABS Матовая прозрачная крышка
	PCM 100/100 G	6016303	 6 418074 038012	Корпус, поликарбонат Серая крышка
	PCM 100/100 T	6016903	 6 418074 038180	Корпус, поликарбонат Матовая прозрачная крышка

Размеры	Код продукта	Код	EAN	Описание
<b>130x80x125 мм</b>				
	PC 100/125 HG	6011304	 6 418074 022066	Корпус, поликарбонат Серая крышка
	PC 100/125 HT	6011904	 6 418074 022301	Корпус, поликарбонат Матовая прозрачная крышка
	ABS 100/125 HG	6081304	 6 418074 022820	Корпус, ABS Серая крышка
	ABS 100/125 HT	6081904	 6 418074 023063	Корпус, ABS Матовая прозрачная крышка
	PCM 100/125 G	6016304	 6 418074 038029	Корпус, поликарбонат Серая крышка
	PCM 100/125 T	6016904	 6 418074 038197	Корпус, поликарбонат Матовая прозрачная крышка
<b>130x130x35 мм</b>				
	PC 125/35 LG	6012307	 6 418074 022073	Корпус, поликарбонат Серая крышка
	PC 125/35 LT	6012907	 6 418074 022318	Корпус, поликарбонат Матовая прозрачная крышка
	ABS 125/35 LG	6082307	 6 418074 022837	Корпус, ABS Серая крышка
	ABS 125/35 LT	6082907	 6 418074 023070	Корпус, ABS Матовая прозрачная крышка
<b>130x130x50 мм</b>				
	PC 125/50 LG	6012308	 6 418074 014009	Корпус, поликарбонат Серая крышка
	PC 125/50 LT	6012908	 6 418074 014016	Корпус, поликарбонат Матовая прозрачная крышка
	ABS 125/50 LG	6082308	 6 418074 014061	Корпус, ABS Серая крышка
	ABS 125/50 LT	6082908	 6 418074 014078	Корпус, ABS Матовая прозрачная крышка


Размеры	Код продукта	Код	EAN	Описание
<b>130x130x60 мм</b>				
	PC 125/60 HG	6011307	6 418074 022103	Корпус, поликарбонат Серая крышка
	PC 125/60 HT	6011907	6 418074 022349	Корпус, поликарбонат Матовая прозрачная крышка
	ABS 125/60 HG	6081307	6 418074 022868	Корпус, ABS Серая крышка
	ABS 125/60 HT	6081907	6 418074 023100	Корпус, ABS Матовая прозрачная крышка
	PCM 125/60 G	6016307	6 418074 038036	Корпус, поликарбонат Серая крышка
	PCM 125/60 T	6016907	6 418074 038203	Корпус, поликарбонат Матовая прозрачная крышка
<b>130x130x75 мм</b>				
	PC 125/75 LG	6012309	6 418074 022080	Корпус, поликарбонат Серая крышка
	PC 125/75 HG	6011308	6 418074 014023	Корпус, поликарбонат Серая крышка
	PC 125/75 LT	6012909	6 418074 022325	Корпус, поликарбонат Матовая прозрачная крышка
	PC 125/75 HT	6011908	6 418074 014030	Корпус, поликарбонат Матовая прозрачная крышка
	ABS 125/75 LG	6082309	6 418074 022844	Корпус, ABS Серая крышка
	ABS 125/75 HG	6081308	6 418074 014085	Корпус, ABS Серая крышка
	ABS 125/75 LT	6082909	6 418074 023087	Корпус, ABS Матовая прозрачная крышка
	ABS 125/75 HT	6081908	6 418074 014092	Корпус, ABS Матовая прозрачная крышка

Размеры	Код продукта	Код	EAN	Описание
	PCM 125/75 G	6016308	 6 418074 038043	Корпус, поликарбонат Серая крышка
	PCM 125/75 T	6016908	 6 418074 038210	Корпус, поликарбонат Матовая прозрачная крышка
<b>130x130x100 мм</b>				
	PC 125/100 LG	6012310	 6 418074 022097	Корпус, поликарбонат Серая крышка
	PC 125/100 HG	6011309	 6 418074 022110	Корпус, поликарбонат Серая крышка
	PC 125/100 LT	6012910	 6 418074 022332	Корпус, поликарбонат Матовая прозрачная крышка
	PC 125/100 HT	6011909	 6 418074 022356	Корпус, поликарбонат Матовая прозрачная крышка
	ABS 125/100 LG	6082310	 6 418074 022851	Корпус, ABS Серая крышка
	ABS 125/100 HG	6081309	 6 418074 022875	Корпус, ABS Серая крышка
	ABS 125/100 LT	6082910	 6 418074 023094	Корпус, ABS Матовая прозрачная крышка
	ABS 125/100 HT	6081909	 6 418074 023117	Корпус, ABS Матовая прозрачная крышка
	PCM 125/100 G	6016309	 6 418074 038050	Корпус, поликарбонат Серая крышка
	PCM 125/100 T	6016909	 6 418074 038227	Корпус, поликарбонат Матовая прозрачная крышка






Размеры	Код продукта	Код	EAN	Описание
<b>130x130x125 мм</b>				
	PC 125/125 HG	6011310	 6 418074 022127	Корпус, поликарбонат Серая крышка
	PC 125/125 HT	6011910	 6 418074 022363	Корпус, поликарбонат Матовая прозрачная крышка
	ABS 125/125 HG	6081310	 6 418074 022882	Корпус, ABS Серая крышка
	ABS 125/125 HT	6081910	 6 418074 023124	Корпус, ABS Матовая прозрачная крышка
	PCM 125/125 G	6016310	 6 418074 038067	Корпус, поликарбонат Серая крышка
	PCM 125/125 T	6016910	 6 418074 038234	Корпус, поликарбонат Матовая прозрачная крышка
<b>180x130x35 мм</b>				
	PC 150/35 LG	6012313	 6 418074 022134	Корпус, поликарбонат Серая крышка
	PC 150/35 LT	6012913	 6 418074 022370	Корпус, поликарбонат Матовая прозрачная крышка
	ABS 150/35 LG	6082313	 6 418074 022899	Корпус, ABS Серая крышка
	ABS 150/35 LT	6082913	 6 418074 023131	Корпус, ABS Матовая прозрачная крышка
<b>180x130x50 мм</b>				
	PC 150/50 LG	6012314	 6 418074 022141	Корпус, поликарбонат Серая крышка
	PC 150/50 LT	6012914	 6 418074 022387	Корпус, поликарбонат Матовая прозрачная крышка
	ABS 150/50 LG	6082314	 6 418074 022905	Корпус, ABS Серая крышка
	ABS 150/50 LT	6082914	 6 418074 023148	Корпус, ABS Матовая прозрачная крышка

Размеры	Код продукта	Код	EAN	Описание
<b>180x130x60 мм</b>				
	PC 150/60 HG	6011313	 6 418074 022172	Корпус, поликарбонат Серая крышка
	PC 150/60 HT	6011913	 6 418074 022417	Корпус, поликарбонат Матовая прозрачная крышка
	ABS 150/60 HG	6081313	 6 418074 022936	Корпус, ABS Серая крышка
	ABS 150/60 HT	6081913	 6 418074 023179	Корпус, ABS Матовая прозрачная крышка
	PCM 150/60 G	6016313	 6 418074 038074	Корпус, поликарбонат Серая крышка
	PCM 150/60 T	6016913	 6 418074 038241	Корпус, поликарбонат Матовая прозрачная крышка
	PC 150/60 HF	6011813	 6 418074 024602	Корпус, поликарбонат Серая мембранная крышка
<b>180x130x75 мм</b>				
	PC 150/75 LG	6012315	 6 418074 022158	Корпус, поликарбонат Серая крышка
	PC 150/75 HG	6011314	 6 418074 022189	Корпус, поликарбонат Серая крышка
	PC 150/75 LT	6012915	 6 418074 022394	Корпус, поликарбонат Матовая прозрачная крышка
	PC 150/75 HT	6011914	 6 418074 022424	Корпус, поликарбонат Матовая прозрачная крышка
	ABS 150/75 LG	6082315	 6 418074 022912	Корпус, ABS Серая крышка
	ABS 150/75 HG	6081314	 6 418074 022943	Корпус, ABS Серая крышка
	ABS 150/75 LT	6082915	 6 418074 023155	Корпус, ABS Матовая прозрачная крышка
	ABS 150/75 HT	6081914	 6 418074 023186	Корпус, ABS Матовая прозрачная крышка



Размеры	Код продукта	Код	EAN	Описание
	PCM 150/75 G	6016314	 6 418074 038081	Корпус, поликарбонат Серая крышка
	PCM 150/75 T	6016914	 6 418074 038258	Корпус, поликарбонат Матовая прозрачная крышка
<b>180x130x85 мм</b>				
	PC 150/85 XHG	6013333	 6 418074 061201	Корпус, поликарбонат Серая крышка
	PC 150/85 XHT	6013933	 6 418074 061263	Корпус, поликарбонат Матовая прозрачная крышка
	ABS 150/85 XHG	6083333	 6 418074 061317	Корпус, ABS Серая крышка
	ABS 150/85 XHT	6083933	 6 418074 061362	Корпус, ABS Матовая прозрачная крышка
	PC 150/85 XHF	6013833	 6 418074 061218	Корпус, поликарбонат Серая мембранная крышка
	PCM 150/85 XG	6016333	 6 418074 061416	Корпус, поликарбонат Серая крышка
	PCM 150/85 XT	6016933	 6 418074 061461	Корпус, поликарбонат Матовая прозрачная крышка

Размеры	Код продукта	Код	EAN	Описание
<b>180x130x100 мм</b>				
	PC 150/100 LG	6012316	6 418074 022165	Корпус, поликарбонат Серая крышка
	PC 150/100 HG	6011315	6 418074 022196	Корпус, поликарбонат Серая крышка
	PC 150/100 LT	6012916	6 418074 022400	Корпус, поликарбонат Матовая прозрачная крышка
	PC 150/100 HT	6011915	6 418074 022431	Корпус, поликарбонат Матовая прозрачная крышка
	ABS 150/100 LG	6082316	6 418074 022929	Корпус, ABS Серая крышка
	ABS 150/100 HG	6081315	6 418074 022950	Корпус, ABS Серая крышка
	ABS 150/100 LT	6082916	6 418074 023162	Корпус, ABS Матовая прозрачная крышка
	ABS 150/100 HT	6081915	6 418074 023193	Корпус, ABS Матовая прозрачная крышка
	PCM 150/100 G	6016315	6 418074 038098	Корпус, поликарбонат Серая крышка
	PCM 150/100 T	6016915	6 418074 038265	Корпус, поликарбонат Матовая прозрачная крышка
	PC 150/100 XHG	6013334	6 418074 061225	Корпус, поликарбонат Серая крышка
	PC 150/100 XHT	6013934	6 418074 061270	Корпус, поликарбонат Матовая прозрачная крышка
	ABS 150/100 XHG	6083334	6 418074 061324	Корпус, ABS Серая крышка
	ABS 150/100 XHT	6083934	6 418074 061379	Корпус, ABS Матовая прозрачная крышка
	PCM 150/100 XG	6016334	6 418074 061423	Корпус, поликарбонат Серая крышка
	PCM 150/100 XT	6016934	6 418074 061478	Корпус, поликарбонат Матовая прозрачная крышка

Размеры	Код продукта	Код	EAN	Описание
<b>180x130x125 мм</b>				
	PC 150/125 LG	6012317	 6 418074 052155	Корпус, поликарбонат Серая крышка
	PC 150/125 HG	6011316	 6 418074 022202	Корпус, поликарбонат Серая крышка
	PC 150/125 HT	6011916	 6 418074 022448	Корпус, поликарбонат Матовая прозрачная крышка
	ABS 150/125 HG	6081316	 6 418074 022967	Корпус, ABS Серая крышка
	ABS 150/125 HT	6081916	 6 418074 023209	Корпус, ABS Матовая прозрачная крышка
	PCM 150/125 G	6016316	 6 418074 038104	Корпус, поликарбонат Серая крышка
	PCM 150/125 T	6016916	 6 418074 038272	Корпус, поликарбонат Матовая прозрачная крышка
	PC 150/125 LT	6012917	 6 418074 052162	Корпус, поликарбонат Матовая прозрачная крышка
	ABS 150/125 LG	6082317	 6 418074 052292	Корпус, ABS Серая крышка
	ABS 150/125 LT	6082917	 6 418074 052308	Корпус, ABS Матовая прозрачная крышка
	PC 150/125 XHG	6013335	 6 418074 061232	Корпус, поликарбонат Серая крышка
	PC 150/125 XHT	6013935	 6 418074 061287	Корпус, поликарбонат Матовая прозрачная крышка
	ABS 150/125 XHG	6083335	 6 418074 061331	Корпус, ABS Серая крышка
	ABS 150/125 XHT	6083935	 6 418074 061386	Корпус, ABS Матовая прозрачная крышка
	PCM 150/125 XG	6016335	 6 418074 061430	Корпус, поликарбонат Серая крышка
	PCM 150/125 XT	6016935	 6 418074 061485	Корпус, поликарбонат Матовая прозрачная крышка

Размеры	Код продукта	Код	EAN	Описание
<b>180x130x150 мм</b>				
	PC 150/150 HG	6011317	 6 418074 052179	Корпус, поликарбонат Серая крышка
	PC 150/150 HT	6011917	 6 418074 052186	Корпус, поликарбонат Матовая прозрачная крышка
	PCM 150/150 G	6016317	 6 418074 052230	Корпус, поликарбонат Серая крышка
	PCM 150/150 T	6016917	 6 418074 052247	Корпус, поликарбонат Матовая прозрачная крышка
	ABS 150/150 HG	6081317	 6 418074 052315	Корпус, ABS Серая крышка
	ABS 150/150 HT	6081917	 6 418074 052322	Корпус, ABS Матовая прозрачная крышка
	PC 150/150 XHG	6013336	 6 418074 061249	Корпус, поликарбонат Серая крышка
	PC 150/150 XHT	6013936	 6 418074 061294	Корпус, поликарбонат Матовая прозрачная крышка
	ABS 150/150 XHG	6083336	 6 418074 061348	Корпус, ABS Серая крышка
	ABS 150/150 XHT	6083936	 6 418074 061393	Корпус, ABS Матовая прозрачная крышка
	PCM 150/150 XG	6016336	 6 418074 061447	Корпус, поликарбонат Серая крышка
	PCM 150/150 XT	6016936	 6 418074 061492	Корпус, поликарбонат Матовая прозрачная крышка

Размеры	Код продукта	Код	EAN	Описание
<b>180x130x175 мм</b>				
	PC 150/175 XHG	6013337	 6 418074 061256	Корпус, поликарбонат Серая крышка
	PC 150/175 XHT	6013937	 6 418074 061300	Корпус, поликарбонат Матовая прозрачная крышка
	ABS 150/175 XHG	6083337	 6 418074 061355	Корпус, ABS Серая крышка
	ABS 150/175 XHT	6083937	 6 418074 061409	Корпус, ABS Матовая прозрачная крышка
	PCM 150/175 XG	6016337	 6 418074 061454	Корпус, поликарбонат Серая крышка
	PCM 150/175 XT	6016937	 6 418074 061508	Корпус, поликарбонат Матовая прозрачная крышка
<b>180x180x60 мм</b>				
	PC 175/60 HG	6011319	 6 418074 022219	Корпус, поликарбонат Серая крышка
	PC 175/60 HT	6011919	 6 418074 022455	Корпус, поликарбонат Матовая прозрачная крышка
	ABS 175/60 HG	6081319	 6 418074 022974	Корпус, ABS Серая крышка
	ABS 175/60 HT	6081919	 6 418074 023216	Корпус, ABS Матовая прозрачная крышка
	PCM 175/60 G	6016319	 6 418074 038111	Корпус, поликарбонат Серая крышка
	PCM 175/60 T	6016919	 6 418074 038289	Корпус, поликарбонат Матовая прозрачная крышка

Размеры	Код продукта	Код	EAN	Описание
<b>180x180x75 мм</b>				
	PC 175/75 HG	6011320	 6 418074 024411	Корпус, поликарбонат Серая крышка
	PC 175/75 HT	6011920	 6 418074 024435	Корпус, поликарбонат Матовая прозрачная крышка
	ABS 175/75 HG	6081320	 6 418074 024459	Корпус, ABS Серая крышка
	ABS 175/75 HT	6081920	 6 418074 024473	Корпус, ABS Матовая прозрачная крышка
	PCM 175/75 G	6016320	 6 418074 024497	Корпус, поликарбонат Серая крышка
	PCM 175/75 T	6016920	 6 418074 024510	Корпус, поликарбонат Матовая прозрачная крышка
<b>180x180x100 мм</b>				
 	PC 175/100 HG	6011321	 6 418074 022226	Корпус, поликарбонат Серая крышка
	PC 175/100 HT	6011921	 6 418074 022462	Корпус, поликарбонат Матовая прозрачная крышка
	ABS 175/100 HG	6081321	 6 418074 022981	Корпус, ABS Серая крышка
	ABS 175/100 HT	6081921	 6 418074 023223	Корпус, ABS Матовая прозрачная крышка
	PCM 175/100 G	6016321	 6 418074 038128	Корпус, поликарбонат Серая крышка
	PCM 175/100 T	6016921	 6 418074 038296	Корпус, поликарбонат Матовая прозрачная крышка
	PC 175/100 XHG	6013340	 6 418074 011701	Корпус, поликарбонат Серая крышка
	PC 175/100 XHT	6013940	 6 418074 011756	Корпус, поликарбонат Матовая прозрачная крышка
	PCM 175/100 XG	6016340	 6 418074 011800	Корпус, поликарбонат Серая крышка

Размеры	Код продукта	Код	EAN	Описание
	PCM 175/100 XT	6016940	 6 418074 011855	Корпус, поликарбонат Матовая прозрачная крышка
	ABS 175/100 XHG	6083340	 6 418074 011909	Корпус, ABS Серая крышка
	ABS 175/100 XHT	6083940	 6 418074 011954	Корпус, ABS Матовая прозрачная крышка
<b>180x180x125 мм</b>				
  	PC 175/125 HG	6011322	 6 418074 052193	Корпус, поликарбонат Серая крышка
	PC 175/125 HT	6011922	 6 418074 052209	Корпус, поликарбонат Матовая прозрачная крышка
	PCM 175/125 G	6016322	 6 418074 052254	Корпус, поликарбонат Серая крышка
	PCM 175/125 T	6016922	 6 418074 052261	Корпус, поликарбонат Матовая прозрачная крышка
	ABS 175/125 HG	6081322	 6 418074 052339	Корпус, ABS Серая крышка
	ABS 175/125 HT	6081922	 6 418074 052346	Корпус, ABS Матовая прозрачная крышка
	PC 175/125 XHG	6013341	 6 418074 011718	Корпус, поликарбонат Серая крышка
	PC 175/125 XHT	6013941	 6 418074 011763	Корпус, поликарбонат Матовая прозрачная крышка
	PCM 175/125 XG	6016341	 6 418074 011817	Корпус, поликарбонат Серая крышка
	PCM 175/125 XT	6016941	 6 418074 011862	Корпус, поликарбонат Матовая прозрачная крышка
	ABS 175/125 XHG	6083341	 6 418074 011916	Корпус, ABS Серая крышка
	ABS 175/125 XHT	6083941	 6 418074 011961	Корпус, ABS Матовая прозрачная крышка

Размеры	Код продукта	Код	EAN	Описание
<b>180x180x150 мм</b>				
	PC 175/150 HG	6011323	 6 418074 052216	Корпус, поликарбонат Серая крышка
	PC 175/150 HT	6011923	 6 418074 052223	Корпус, поликарбонат Матовая прозрачная крышка
	PCM 175/150 G	6016323	 6 418074 052278	Корпус, поликарбонат Серая крышка
	PCM 175/150 T	6016923	 6 418074 052285	Корпус, поликарбонат Матовая прозрачная крышка
	ABS 175/150 HG	6081323	 6 418074 052353	Корпус, ABS Серая крышка
	ABS 175/150 HT	6081923	 6 418074 052360	Корпус, ABS Матовая прозрачная крышка
	PC 175/150 XHG	6013342	 6 418074 011725	Корпус, поликарбонат Серая крышка
	PC 175/150 XHT	6013942	 6 418074 011770	Корпус, поликарбонат Матовая прозрачная крышка
	PCM 175/150 XG	6016342	 6 418074 011824	Корпус, поликарбонат Серая крышка
	PCM 175/150 XT	6016942	 6 418074 011879	Корпус, поликарбонат Матовая прозрачная крышка
	ABS 175/150 XHG	6083342	 6 418074 011923	Корпус, ABS Серая крышка
	ABS 175/150 XHT	6083942	 6 418074 011978	Корпус, ABS Матовая прозрачная крышка



Размеры	Код продукта	Код	EAN	Описание
<b>255x180x63 мм</b>				
	PC 200/63 HG	6011324	 6 418074 051912	Корпус, поликарбонат Серая крышка
	PC 200/63 HT	6011924	 6 418074 051929	Корпус, поликарбонат Матовая прозрачная крышка
	ABS 200/63 HG	6081324	 6 418074 051998	Корпус, ABS Серая крышка
	ABS 200/63 HT	6081924	 6 418074 052001	Корпус, ABS Матовая прозрачная крышка
	PCM 200/63 G	6016324	 6 418074 051950	Корпус, поликарбонат Серая крышка
	PCM 200/63 T	6016924	 6 418074 051967	Корпус, поликарбонат Матовая прозрачная крышка
<b>255x180x75 мм</b>				
	PC 200/75 HG	6011326	 6 418074 021977	Корпус, поликарбонат Серая крышка
	PC 200/75 HT	6011926	 6 418074 021984	Корпус, поликарбонат Матовая прозрачная крышка
	ABS 200/75 HG	6081326	 6 418074 021779	Корпус, ABS Серая крышка
	ABS 200/75 HT	6081926	 6 418074 021786	Корпус, ABS Матовая прозрачная крышка
	PCM 200/75 G	6016326	 6 418074 038142	Корпус, поликарбонат Серая крышка
	PCM 200/75 T	6016926	 6 418074 038319	Корпус, поликарбонат Матовая прозрачная крышка

Размеры	Код продукта	Код	EAN	Описание
<b>255x180x88 мм</b>				
	PC 200/88 ХНГ	6013330	 6 418074 051936	Корпус, поликарбонат Серая крышка
	PC 200/88 ХНТ	6013930	 6 418074 051943	Корпус, поликарбонат Матовая прозрачная крышка
	ABS 200/88 ХНГ	6083330	 6 418074 052018	Корпус, ABS Серая крышка
	ABS 200/88 ХНТ	6083930	 6 418074 052025	Корпус, ABS Матовая прозрачная крышка
	PCM 200/88 ХГ	6015330	 6 418074 051974	Корпус, поликарбонат Серая крышка
	PCM 200/88 ХТ	6015930	 6 418074 051981	Корпус, поликарбонат Матовая прозрачная крышка
<b>255x180x100 мм</b>				
	PC 200/100 НГ	6011327	 6 418074 022240	Корпус, поликарбонат Серая крышка
	PC 200/100 ХНГ	6013326	 6 418074 021915	Корпус, поликарбонат Серая крышка
	PC 200/100 НТ	6011927	 6 418074 022486	Корпус, поликарбонат Матовая прозрачная крышка
	PC 200/100 ХНТ	6013926	 6 418074 021922	Корпус, поликарбонат Матовая прозрачная крышка
	ABS 200/100 НГ	6081327	 6 418074 023001	Корпус, ABS Серая крышка
	ABS 200/100 ХНГ	6083326	 6 418074 021717	Корпус, ABS Серая крышка
	ABS 200/100 НТ	6081927	 6 418074 023247	Корпус, ABS Матовая прозрачная крышка
	ABS 200/100 ХНТ	6083926	 6 418074 021724	Корпус, ABS Матовая прозрачная крышка
	PCM 200/100 G	6016327	 6 418074 038159	Корпус, поликарбонат Серая крышка

Размеры	Код продукта	Код	EAN	Описание
	PCM 200/100 XG	6015326	 6 418074 038357	Корпус, поликарбонат Серая крышка
	PCM 200/100 T	6016927	 6 418074 038326	Корпус, поликарбонат Матовая прозрачная крышка
	PCM 200/100 XT	6015926	 6 418074 038395	Корпус, поликарбонат Матовая прозрачная крышка
<b>255x180x125 мм</b>				
	PC 200/125 XHG	6013327	 6 418074 021939	Корпус, поликарбонат Серая крышка
	PC 200/125 XHT	6013927	 6 418074 021946	Корпус, поликарбонат Матовая прозрачная крышка
	ABS 200/125 XHG	6083327	 6 418074 021731	Корпус, ABS Серая крышка
	ABS 200/125 XHT	6083927	 6 418074 021748	Корпус, ABS Матовая прозрачная крышка
	PCM 200/125 XG	6015327	 6 418074 038364	Корпус, поликарбонат Серая крышка
	PCM 200/125 XT	6015927	 6 418074 038401	Корпус, поликарбонат Матовая прозрачная крышка
<b>255x180x150 мм</b>				
	PC 200/150 HG	6011329	 6 418074 014108	Корпус, поликарбонат Серая крышка
	PC 200/150 HT	6011929	 6 418074 014115	Корпус, поликарбонат Матовая прозрачная крышка
	ABS 200/150 HG	6081329	 6 418074 014146	Корпус, ABS Серая крышка
	ABS 200/150 HT	6081929	 6 418074 014153	Корпус, ABS Матовая прозрачная крышка
	PCM 200/150 G	6016329	 6 418074 038166	Корпус, поликарбонат Серая крышка
	PCM 200/150 T	6016929	 6 418074 038333	Корпус, поликарбонат Матовая прозрачная крышка

Размеры	Код продукта	Код	EAN	Описание
<b>255x180x175 мм</b>				
	PC 200/175 XHG	6013329	 6 418074 021953	Корпус, поликарбонат Серая крышка
	PC 200/175 XHT	6013929	 6 418074 021960	Корпус, поликарбонат Матовая прозрачная крышка
	ABS 200/175 XHG	6083329	 6 418074 021755	Корпус, ABS Серая крышка
	ABS 200/175 XHT	6083929	 6 418074 021762	Корпус, ABS Матовая прозрачная крышка
	PCM 200/175 XG	6015329	 6 418074 038371	Корпус, поликарбонат Серая крышка
	PCM 200/175 XT	6015929	 6 418074 038418	Корпус, поликарбонат Матовая прозрачная крышка
<b>360x255x152 мм</b>				
	PC 300/150 ZG	6017338	 6 418074 061515	Корпус, поликарбонат Серая крышка
	PC 300/150 ZT	6017938	 6 418074 061522	Корпус, поликарбонат Матовая прозрачная крышка
	ABS 300/150 ZG	6087338	 6 418074 061539	Корпус, ABS Серая крышка
	ABS 300/150 ZT	6087938	 6 418074 061546	Корпус, ABS Матовая прозрачная крышка
	PCM 300/150 ZG	6016338	 6 418074 061553	Корпус, поликарбонат Серая крышка
	PCM 300/150 ZT	6016938	 6 418074 061560	Корпус, поликарбонат Матовая прозрачная крышка

Состав: основание с TPE/PUR прокладкой, винты для монтажной панели и DIN-рейки и крышка с полиамидными винтами.

PC: IP66/IP67, IK08  
ABS: IP66/IP67, IK07

## MNX техническая информация

Характеристика	Поликарбонат (PC)	ABS	Соответствие стандартам
Защита от проникновения (EN 60529)	IP 66/IP 67	IP 66/IP 67	<p><b>США</b> Корпуса для электрооборудования PC: UL Тип 1, 4, 4X, 6 (12 или 13); UL File E75645 Vol 1 Sec 7; UL 746C-5VA тест возгорания (UL 50/508)* ABS: NEMA 1, 4, 4X, 6 (12 или 13)</p> <p><b>Канада</b> Промышленное оборудование управления Корпуса для электрооборудования/ULC*</p> <p><b>Европа</b> Корпуса пустотелые для комплектной аппаратуры распределения и управления. EN 62208:2003 Безопасность оборудования информационных технологий EN 60950 Директива RoHS 2002/95/EC</p> <p><b>Россия</b> Гост Р - Российский стандарт соответствия</p> <p>*UL метки по запросу</p>
Ударопрочность (EN 62262)	IK 08	IK 07	
Температурный диапазон °C	-40°...120°C	-40°...80°C	
(кратковременно) Фаренгейт	-40°...250°F	-40°...175°F	
Температурный диапазон °C	-40°...80°C	-40°...60°C	
(продолжительно) Фаренгейт	-40°...175°F	-40°...140°F	
Электроизоляция	Полностью изолирован ☐	Полностью изолирован ☐	
Ярко-серый цвет частей	RAL 7035 Промышленный серый	RAL 7035 Промышленный серый	
Прозрачность крышки PC	Тонированная серая	Тонированная серая	
Винты крышки	Черный или серый	Черный или серый	
Винты крышки	Полиамид (PA)	Полиамид (PA)	
Прокладка	TPE/PUR	TPE/PUR	
Класс воспламеняемости корпуса	UL 746C 5V*		
Тест на горячий провод (IEC 695-2-1) Самогасящийся (PC)	960°C	650°C	
Нетоксичность	Без галогена	Без галогена	
УФ-стойкость	UL 508 720 часов в климаткамере		
Химическая стойкость**	Хорошая	Хорошая	

Данные могут быть изменены без уведомления

\*\* Изучите отдельно характеристики материала для более подробной информации

	Код продукта	Код	Размеры	EAN	Описание
<b>Монтажные панели (Гальваническая сталь, толщина 1,5 мм)</b>					
	MIV 95	5514583	80x66	 6 418074 056696	Монтажная панель (Гальваническая сталь), для корпусов: 100x100x35-100x100x75
	MIV 100	5514076	48x98	 6 418074 039484	Монтажная панель (Гальваническая сталь), для корпусов: 130x80x35-130x80x125
	MIV 125	5514077	98x98	 6 418074 039491	Монтажная панель (Гальваническая сталь), для корпусов: 130x130x35-130x130x125
	MIV 150	5514078	98x148	 6 418074 039507	Монтажная панель (Гальваническая сталь), для корпусов: 180x130x35-255x180x175
	MIV 175	5514079	148x148	 6 418074 039514	Монтажная панель (Гальваническая сталь), для корпусов: 180x180x60-180x180x125
	MIV 200	5514080	148x223	 6 418074 039521	Монтажная панель (Гальваническая сталь), для корпусов: 255x180x63-255x180x175
	MIV 300	5514585	225x330	 6 418074 061577	Монтажная панель (Гальваническая сталь), для корпусов: 360x255x152
<b>DIN-15 Монтажные рейки (Гальваническая сталь, высота рейки 5,0 мм)</b>					
	MIN 5	6314575	50x15	 6 418074 023278	DIN-15 Монтажная рейка, для корпусов: 130x80x35-130x80x125
	MIN 8	6314584	80x15	 6 418074 058188	DIN-15 Монтажная рейка, для корпусов: 100x100x35-100x100x75
	MIN 10	6314576	100x15	 6 418074 023285	DIN-15 Монтажная рейка, для корпусов: 130x80x35-180x130x175
	MIN 15	6314577	150x15	 6 418074 023292	DIN-15 Монтажная рейка, для корпусов: 180x130x35-360x255x152
	MIN 20	6314578	225x15	 6 418074 023308	DIN-15 Монтажная рейка, для корпусов: 255x180x63-360x255x152


	Код продукта	Код	Размеры	EAN	Описание
<b>DIN-35 Монтажные рейки (Гальваническая сталь, высота рейки 7,5 мм)</b>					
	MIV 5	5514081	50x35	 6 418074 033185	DIN-35 Монтажная рейка, для корпусов: 130x80x35-130x80x125
	MIV 10	5514082	100x35	 6 418074 033192	DIN-35 Монтажная рейка, для корпусов: 130x80x35-180x130x175
	MIV 15	5514083	150x35	 6 418074 033208	DIN-35 Монтажная рейка, для корпусов: 180x130x35-360x255x152
	MIV 20	5514084	225x35	 6 418074 033215	DIN-35 Монтажная рейка, для корпусов: 255x180x63-360x255x152
	MIV 30	5514586	329x35	 6 418074 061584	DIN-35 Монтажная рейка, для корпусов: 360x255x152
<b>Передние панели (Алюминий, толщина листа 1,5 мм)</b>					
	FP A 100/130	6314570	62x120	 6 418074 023339	Передняя панель (Алюминий), для корпусов: 130x80x35-130x80x125
	FP A 125/130	6314571	112x120	 6 418074 023346	Передняя панель (Алюминий), для корпусов: 130x130x35-130x130x125
	FP A 150/180	6314572	112x170	 6 418074 023353	Передняя панель (Алюминий), для корпусов: 180x130x35-180x130x175
	FP A 175/180	6314573	162x170	 6 418074 023360	Передняя панель (Алюминий), для корпусов: 180x180x60-180x180x150
	FP A 200/180	6314574	170x237	 6 418074 023377	Передняя панель (Алюминий), для корпусов: 255x180x63-255x180x175
<b>Передняя панель петлевых серий</b>					
	HFP 130	6314563		 6 418074 023315	Передняя панель петлевая серия, для FP A 100-125
	HFP 180	6314564		 6 418074 023322	Передняя панель петлевая серия для FP A 150-200

	Код продукта	Код	Размеры	EAN	Описание
<b>Петли и настенный крепеж</b>					
	TH A	9802001		 6 418074 034120	Серые пластиковые петли (2 шт) Включая крепежные винты
	TH BA	9802000		 6 418074 062147	Черные пластмассовые петли Включая монтажные винты
	MB 14560	6314560		 6 418074 039859	Разъем крышки серый Использовать с TH A петлями
	MB 14560B	6334560		 6 418074 005281	Разъем крышки черный Использовать с TH BA петлями
	FP 22046	8522346		 6 418074 033482	Набор настенного крепления (4 шт) Включая винты
	FP 10674	5510674		 6 418074 033079	Проушина настенного крепления 2 шт включая винты
<b>Винты для крышек</b>					
	SS 14550L	6314550		 6 418074 023421	Винт крышки для 10/13 мм крышки Серый
	SS 14551H	6314551		 6 418074 023438	Винт крышки для 25-100 мм крышек Серый
	SS 14550BL	6334550		 6 418074 024374	Винт крышки для 10/13 мм крышки Черный
	SS 14551BH	6334551		 6 418074 024381	Винт крышки для 25-100 мм крышек Черный
<b>Набор серых винтов для серых крышек</b>					
	MBS LL	6300001		 6 418074 023384	Низкая крышка (10/13 мм) Низкое основание (25 мм)
	MBS LH	6300002		 6 418074 023391	Низкая крышка (10/13 мм) Высокое основание (50-125 мм)
	MBS HL	6300003		 6 418074 023407	Высокая крышка (25/100 мм) Низкое основание (25 мм)
	MBS HH	6300004		 6 418074 023414	Высокая крышка (25/100 мм) Высокое основание (50-125 мм)

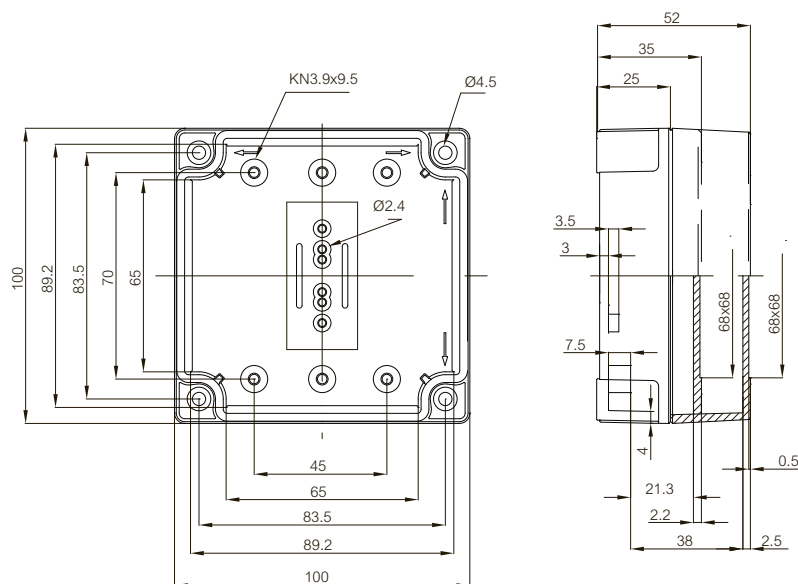


	Код продукта	Код	Размеры	EAN	Описание
<b>Набор черных винтов для прозрачных крышек</b>					
	MBS BLL	6330001		 6 418074 024336	Низкая крышка (10/13 мм) Низкое основание (25 мм)
	MBS BLH	6330002		 6 418074 024343	Низкая крышка (10/13 мм) Высокое основание (50-125 мм)
	MBS BHL	6330003		 6 418074 024350	Высокая крышка (25/100 мм) Низкое основание (25 мм)
	MBS BHH	6330004		 6 418074 024367	Высокая крышка (25/100 мм) Высокое основание (50-125 мм)
<b>Полиамидные винтовые головки для ручного крепления крышек</b>					
	MB 14552	6314552		 6 418074 023254	Головка-барашек для винта крышки Серый
	MB 14552B	6334552		 6 418074 040589	Головка-барашек для винта крышки Черный
	MBS 14552	6300005		 6 418074 005144	Набор серых головок-барашек 40 шт.
	MBS 14552B	6330005		 6 418074 005182	Набор черных головок барашек 40 шт.
<b>Полиамидные штыри крепления крышек</b>					
	DP 14553	6314553		 6 418074 023261	Уплотнительный разъем, серый
	DP 14553B	6334553		 6 418074 040763	Уплотнительный разъем, черный
	DPS 14553	6300006		 6 418074 005151	Набор серых штырей
	DPS 14553B	6330006		 6 418074 005274	Набор черных штырей 40

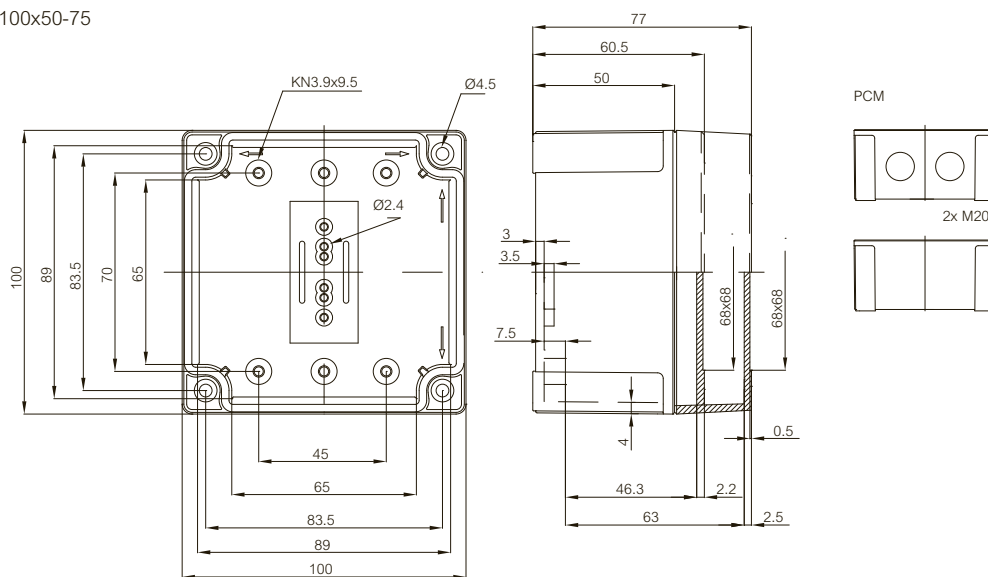
## Принадлежности

	Код продукта	Код	Размеры	EAN	Описание
<b>Крепежные винты</b>					
	MR ZN2.9x6.5	6314052		 6 418074 040817	Крепежный винт Только для низких оснований (25 мм)
	KN 3.9x9.5	5514042		 6 418074 039477	Крепежный винт
	KN 3.9x9.5-10 SET	5614042		 6 418074 062130	Набор крепежных винтов (10 шт.)

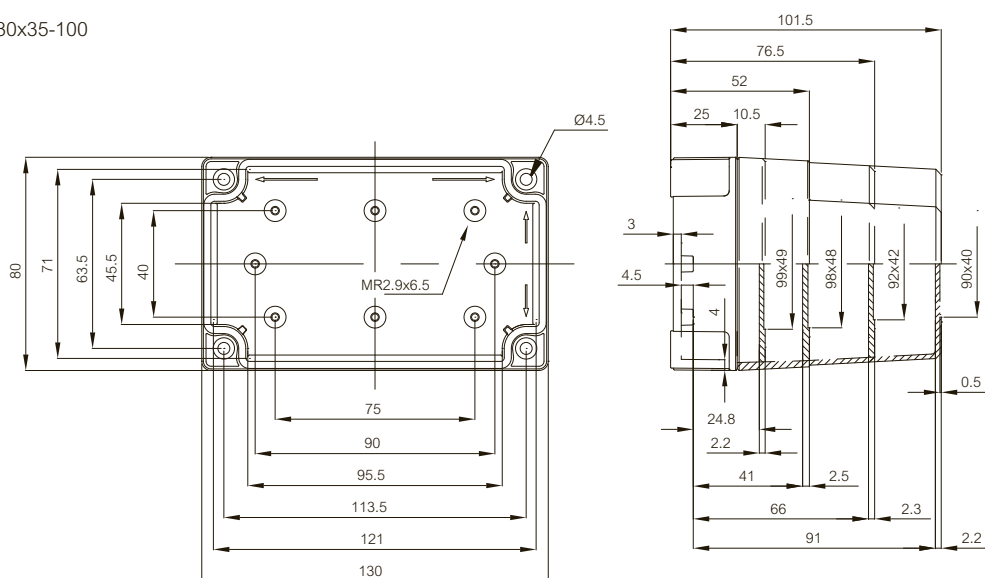
MNX 100x100x35-50



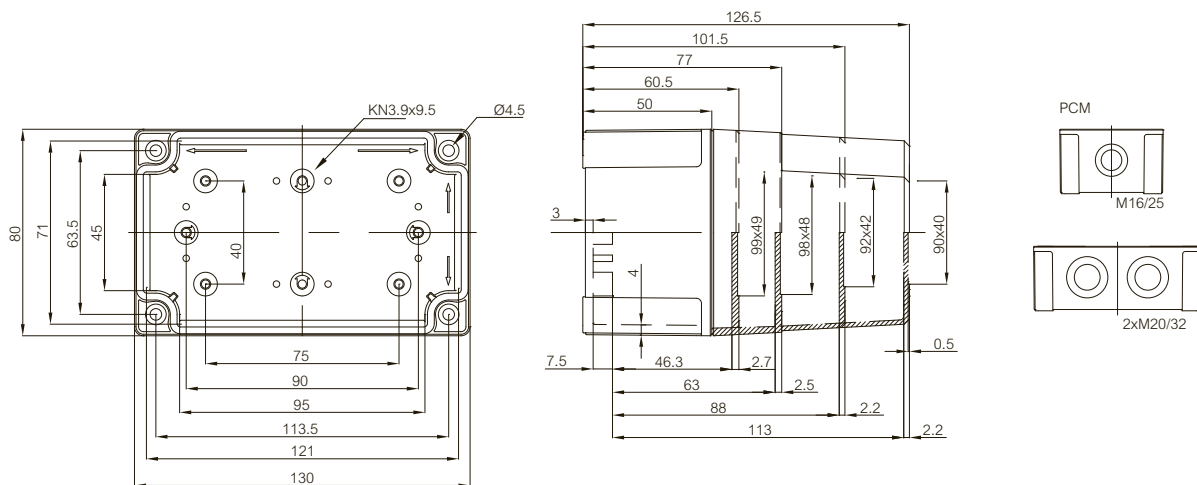
MNX 100x100x50-75



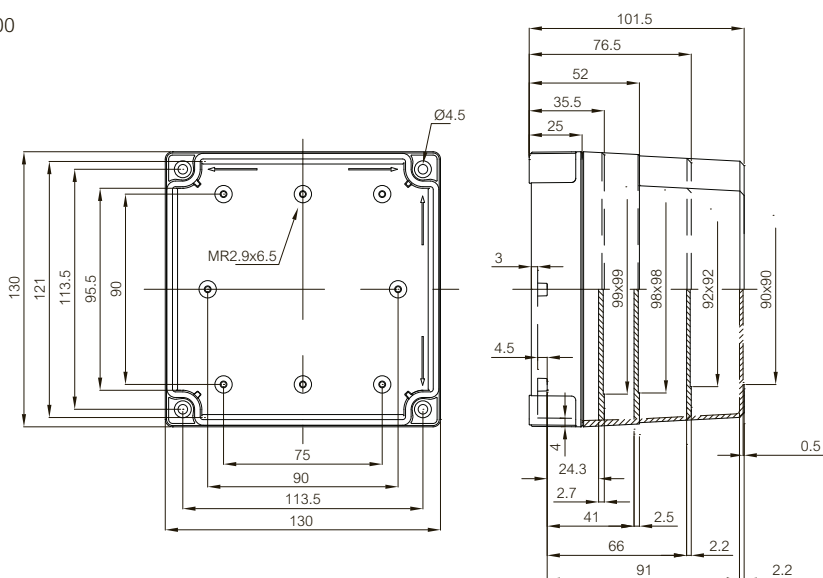
MNX 130x80x35-100



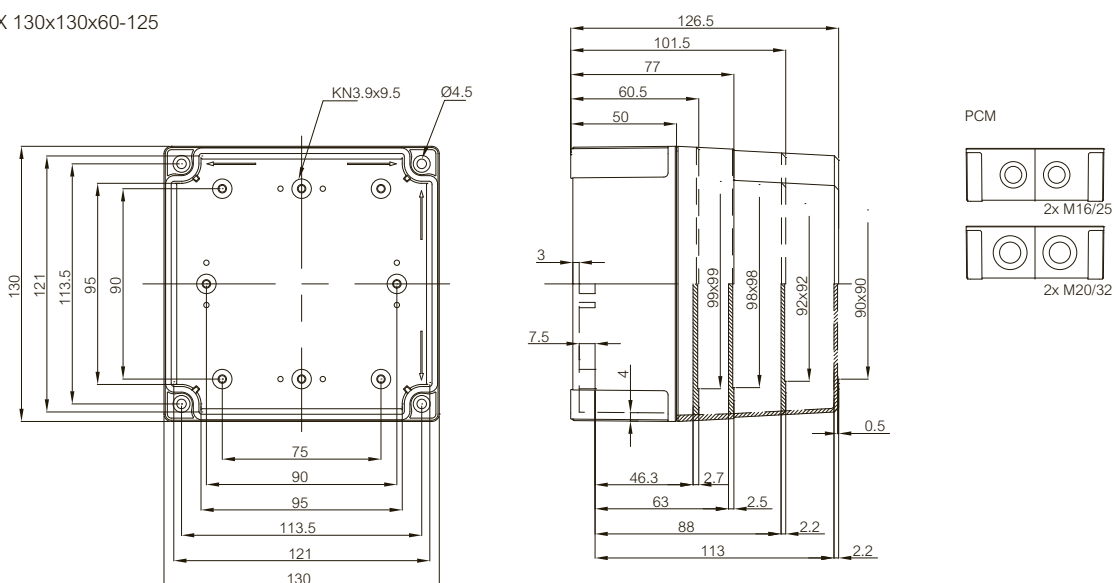
MNX 130x80x60-125



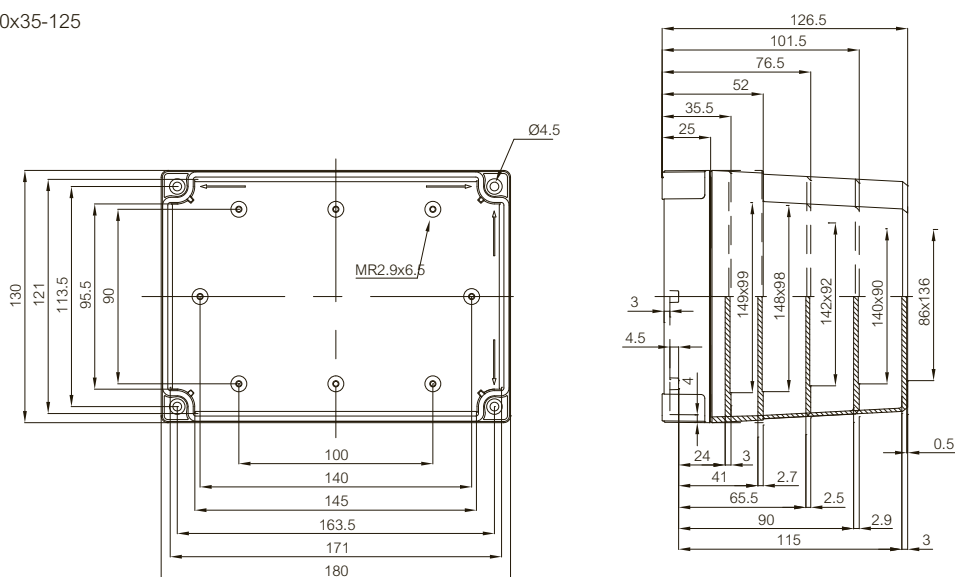
MNX 130x130x35-100



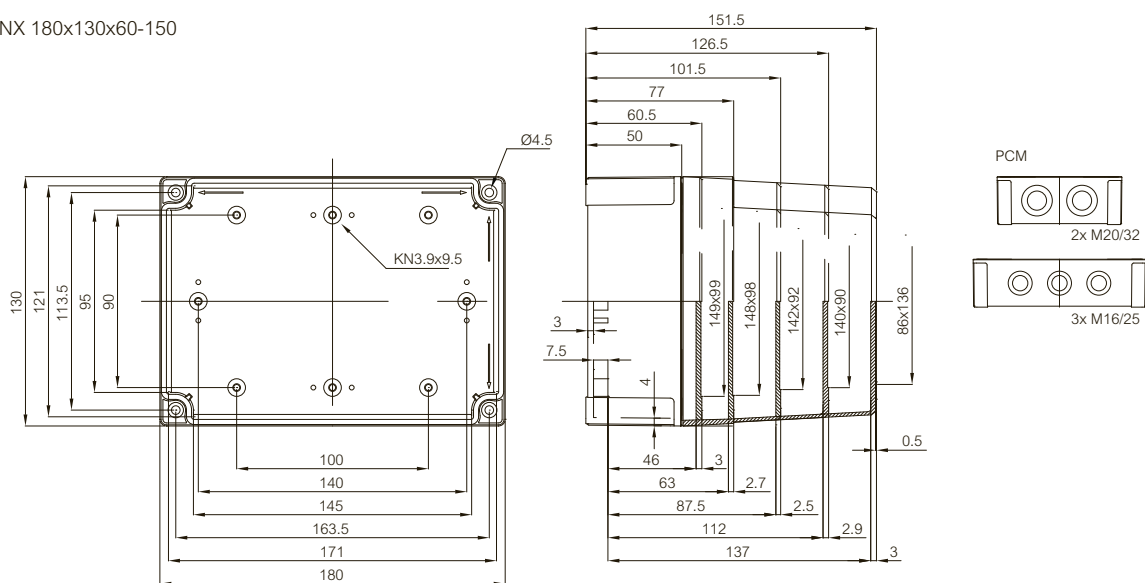
MNX 130x130x60-125



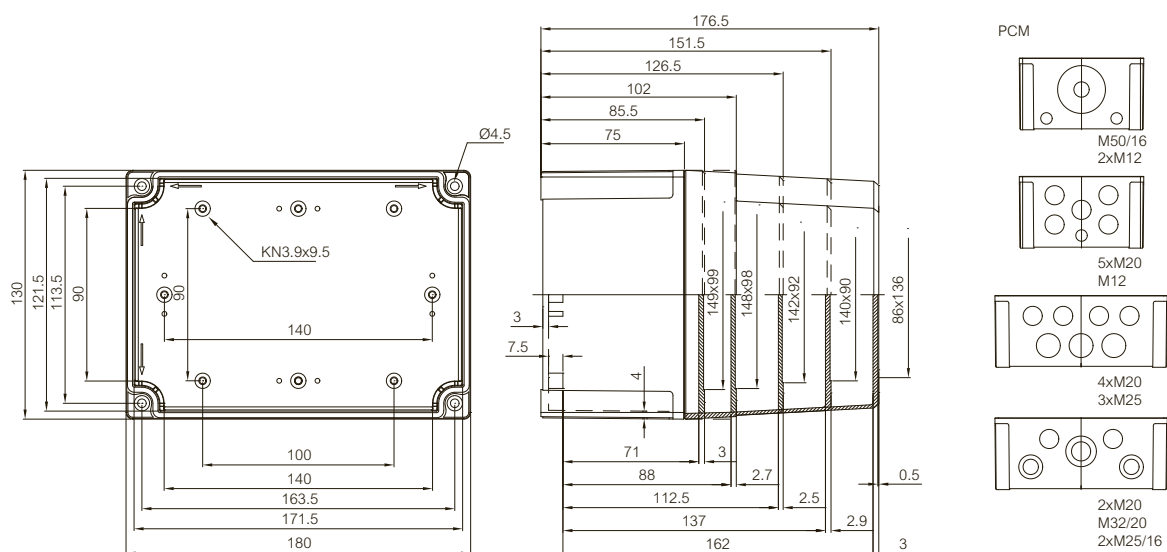
MNX 180x130x35-125



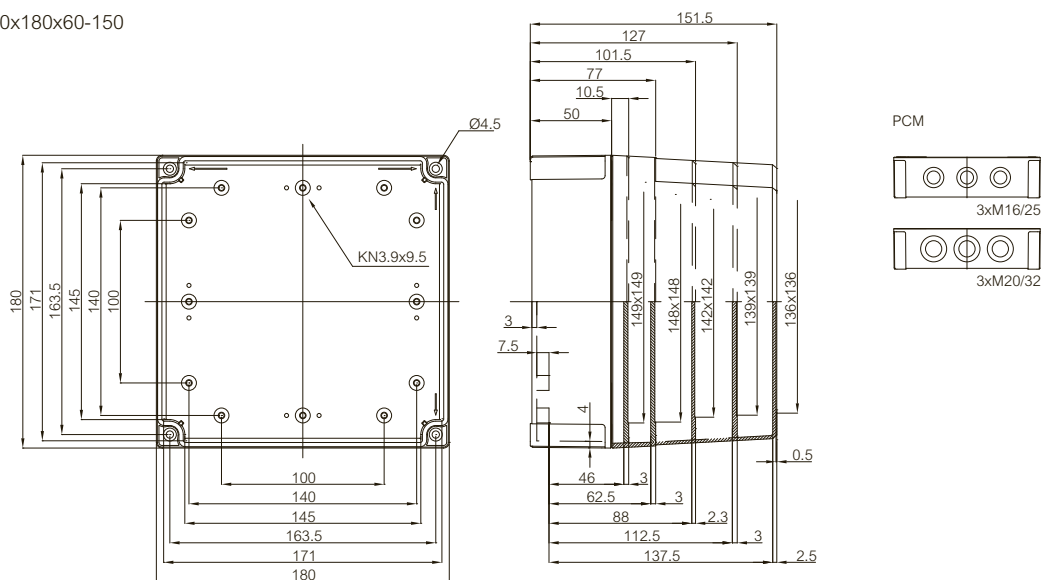
MNX 180x130x60-150



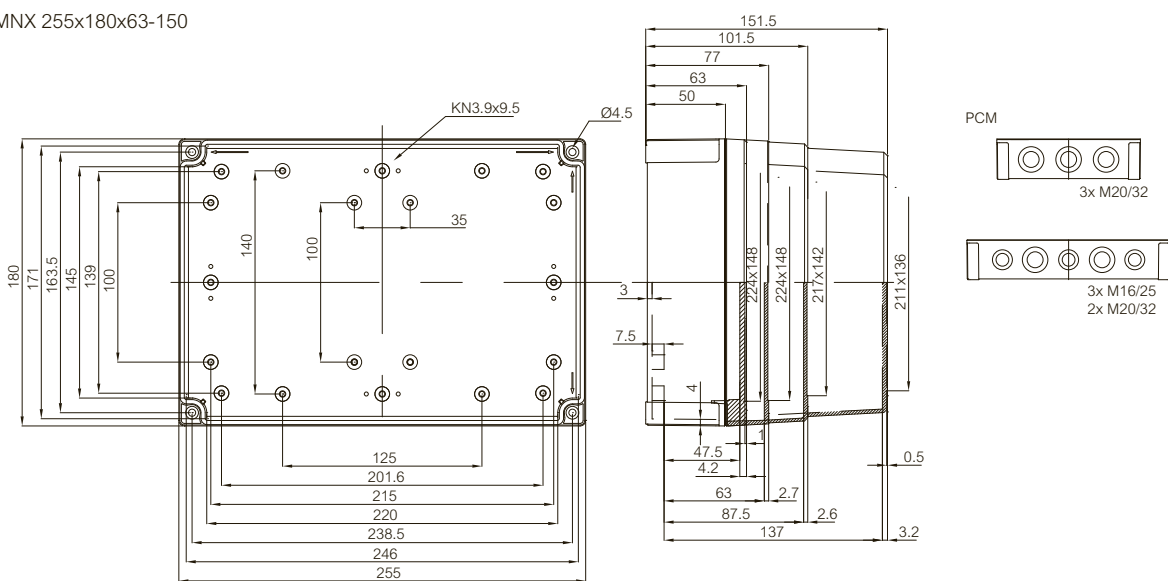
MNX 180x130x85-175



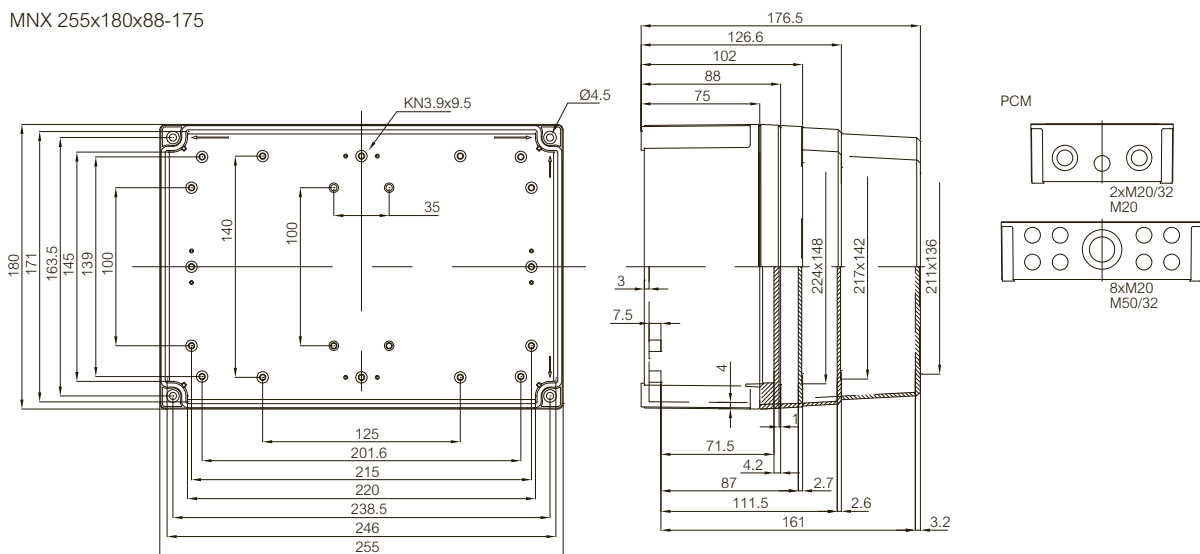
MNX 180x180x60-150



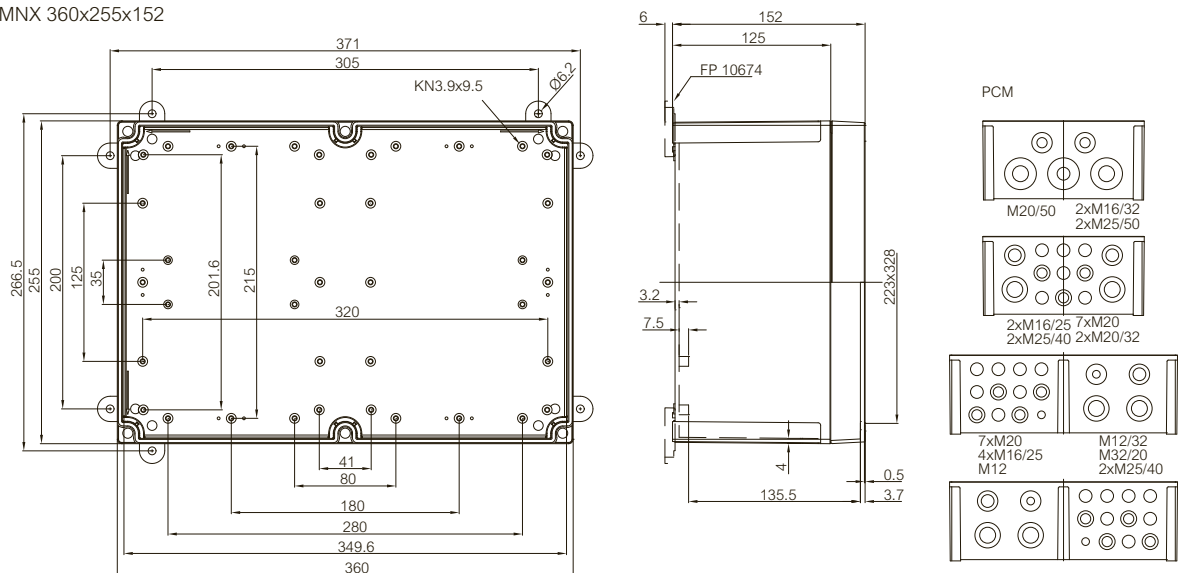
MNX 255x180x63-150



MNX 255x180x88-175



MNX 360x255x152



# FIBOX – решения для сложных условий окружающей среды



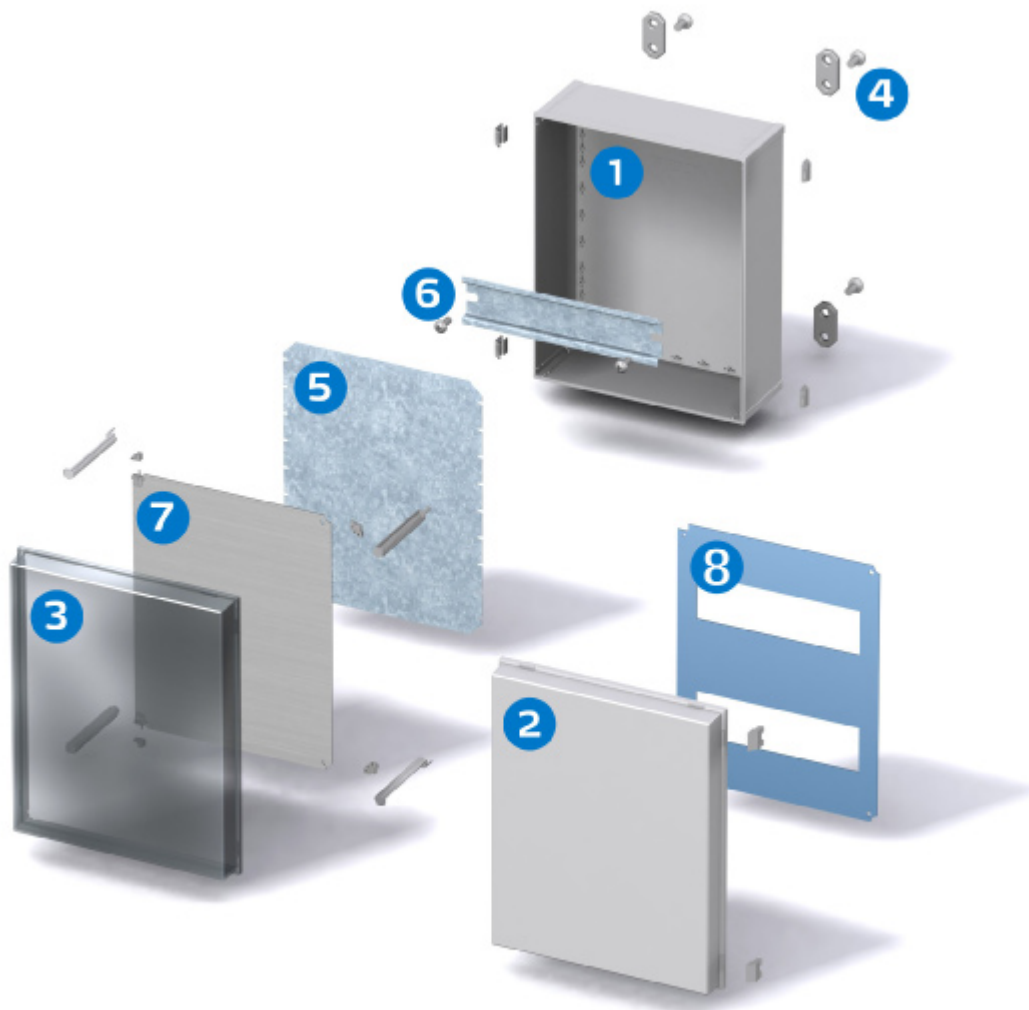




## Выдерживает внезапные воздействия

Если главное требование к корпусу - ударопрочность, выбирайте серию CAB. Даже в самых тяжелых и сложных условиях корпус CAB не подведет. Он сможет противостоять погодным условиям и противодействовать ударам лучше, чем сталь. Доступен широкий выбор.

Ударопрочный материал.



### Корпус

- 1 Основание корпуса
- 2 Крышка, серая с прокладкой PUR
- 3 Крышка, прозрачная  
Петли на длинной/короткой стороне

### Дополнительные принадлежности

- 4 Крепежные проушины, 4 шт. с шурупами  
Набор петель для CAB/Quick, угловая вставка
- 5 Монтажная панель, оцинкованная сталь
- 6 DIN-рейка TS 35
- 7 Поворотная передняя панель, алюминий с набором крепежа
- 8 Передняя панель, удобное применение благодаря свободному выбору вырезов

# CAB PC/ABS

Состав: основа шкафа, дверь с PUR прокладкой, защелки, винты для монтажной платы и DIN рейки, угловые штыри.

PC: IP65, IK08  
ABS: IP65, IK08

Размеры	Код продукта	Код	EAN	Описание
<b>150x150x110 мм</b>				
	CAB PC 151511 G	8113320	 6 418074 057891	Шкаф, поликарбонат, серая дверца Защелка на короткой стороне
	CAB PC 151511 T	8113020	 6 418074 057907	Шкаф, поликарбонат, матовая прозрачная дверца Защелка на короткой стороне
	CAB ABS 151511 G	8183320	 6 418074 057914	Шкаф, ABS, серая дверца Защелка на короткой стороне
	CAB ABS 151511 T	8183020	 6 418074 057921	Шкаф, ABS, матовая прозрачная дверца Защелка на короткой стороне
<b>250x150x110 мм</b>				
	CAB PC 251511 G	8113325	 6 418074 048950	Шкаф, поликарбонат, серая дверца Защелки на длинной стороне
	CAB PC 251511 T	8113025	 6 418074 048974	Шкаф, поликарбонат, матовая прозрачная дверца Защелки на длинной стороне
	CAB ABS 251511 G	8183325	 6 418074 048998	Шкаф, ABS, серая дверца Защелки на длинной стороне
	CAB ABS 251511 T	8183025	 6 418074 049018	Шкаф, ABS, матовая прозрачная дверца Защелки на длинной стороне
<b>300x200x180 мм</b>				
	CAB PC 203018 G	8113331	 6 418074 020024	Шкаф, поликарбонат, серая дверца Защелка на короткой стороне
	CAB PC 203018 T	8113031	 6 418074 020031	Шкаф, поликарбонат, матовая, прозрачная дверца Защелка на короткой стороне
	CAB PC 203018 G3B	8113334	 6 418074 012586	Шкаф, поликарбонат, серая дверца Замок на короткой стороне
	CAB PC 203018 T3B	8113036	 6 418074 012548	Шкаф, поликарбонат, матовая прозрачная дверца Замок на короткой стороне
	CAB PC 302018 G	8113330	 6 418074 020000	Шкаф, поликарбонат, серая дверца Защелки на длинной стороне
	CAB PC 302018 T	8113030	 6 418074 020017	Шкаф, поликарбонат, матовая прозрачная дверца Защелки на длинной стороне

Размеры	Код продукта	Код	EAN	Описание
	CAB PC 302018 G3B	8113332	 6 418074 020048	Шкаф, поликарбонат, серая дверца Замок на длинной стороне
	CAB PC 302018 T3B	8113032	 6 418074 020055	Шкаф, поликарбонат, матовая прозрачная дверца Замок на длинной стороне
	CAB ABS 203018 G	8183331	 6 418074 020086	Шкаф, ABS, серая дверца Защелка на короткой стороне
	CAB ABS 203018 T	8183031	 6 418074 020093	Шкаф, ABS, матовая прозрачная дверца Защелка на короткой стороне
	CAB ABS 203018 G3B	8183334	 6 418074 012791	Шкаф, ABS, серая дверца Замок на короткой стороне
	CAB ABS 203018 T3B	8183034	 6 418074 012753	Шкаф, ABS, матовая прозрачная дверца Замок на короткой стороне
	CAB ABS 302018 G	8183330	 6 418074 020062	Шкаф, ABS, серая дверца Защелки на длинной стороне
	CAB ABS 302018 T	8183030	 6 418074 020079	Шкаф, ABS, матовая прозрачная дверца Защелки на длинной стороне
	CAB ABS 302018 G3B	8183332	 6 418074 020109	Шкаф, ABS, серая дверца Замок на длинной стороне
	CAB ABS 302018 T3B	8183032	 6 418074 020116	Шкаф, ABS, матовая прозрачная дверца Замок на длинной стороне
<b>300x300x180 мм</b>				
	CAB PC 303018 G	8113340	 6 418074 020123	Шкаф, поликарбонат, серая дверца Защелки на длинной стороне
	CAB PC 303018 T	8113040	 6 418074 020130	Шкаф, поликарбонат, матовая прозрачная дверца Защелки на длинной стороне
	CAB PC 303018 G3B	8113342	 6 418074 020147	Шкаф, поликарбонат, серая дверца Замок на длинной стороне
	CAB PC 303018 T3B	8113042	 6 418074 020154	Шкаф, поликарбонат, матовая прозрачная дверца Замок на длинной стороне
	CAB ABS 303018 G	8183340	 6 418074 020161	Шкаф, ABS, серая дверца Защелки на длинной стороне

# CAB PC/ABS

Состав: основа шкафа, дверь с PUR прокладкой, защелки, винты для монтажной платы и DIN рейки, угловые штыри.

PC: IP65, IK08  
ABS: IP65, IK08

Размеры	Код продукта	Код	EAN	Описание
	CAB ABS 303018 T	8183040	 6 418074 020178	Шкаф, ABS, матовая прозрачная дверца Защелки на длинной стороне
	CAB ABS 303018 G3B	8183342	 6 418074 020185	Шкаф, ABS, серая дверца Замок на длинной стороне
	CAB ABS 303018 T3B	8183042	 6 418074 020192	Шкаф, ABS, матовая прозрачная дверца Замок на длинной стороне
<b>350x250x150 мм</b>				
	CAB PC 352515 G	8113335	 6 418074 049032	Шкаф, поликарбонат, серая дверца Защелки на длинной стороне
	CAB PC 253515 G	8113336	 6 418074 049049	Шкаф, поликарбонат, серая дверца Защелка на короткой стороне
	CAB PC 352515 T	8113035	 6 418074 049056	Шкаф, поликарбонат, матовая прозрачная дверца Защелки на длинной стороне
	CAB PC 253515 T	8113037	 6 418074 049063	Шкаф, поликарбонат, матовая, прозрачная дверца Защелка на короткой стороне
	CAB ABS 352515 G	8183335	 6 418074 049070	Шкаф, ABS, серая дверца Защелки на длинной стороне
	CAB ABS 253515 G	8183336	 6 418074 049087	Шкаф, ABS, серая дверца Защелки на короткой стороне
	CAB ABS 352515 T	8183035	 6 418074 049094	Шкаф, ABS, матовая прозрачная дверца Защелки на длинной стороне
	CAB ABS 253515 T	8183036	 6 418074 049100	Шкаф, ABS, матовая прозрачная дверца Защелки на короткой стороне
<b>400x300x160 мм</b>				
	CAB ABS 403016 G	8183345	 6 418074 049193	Шкаф, ABS, серая дверца Защелки на длинной стороне
	CAB ABS 304016 G	8183346	 6 418074 049209	Шкаф, ABS, серая дверца Защелки на короткой стороне

Размеры	Код продукта	Код	EAN	Описание
<b>400x300x180 мм</b>				
	CAB PC 304018 G	8113351	6 418074 020222	Шкаф, поликарбонат, серая дверца Защелки на короткой стороне
	CAB PC 304018 T	8113051	6 418074 020239	Шкаф, поликарбонат, матовая, прозрачная дверца Защелки на короткой стороне
	CAB PC 304018 G3B	8113354	6 418074 012593	Шкаф, поликарбонат, серая дверца Замки на короткой стороне
	CAB PC 304018 T3B	8113054	6 418074 012555	Шкаф, поликарбонат, матовая прозрачная дверца Замки на короткой стороне
	CAB PC 403018 G	8113350	6 418074 020208	Шкаф, поликарбонат, серая дверца Защелки на длинной стороне
	CAB PC 403018 T	8113050	6 418074 020215	Шкаф, поликарбонат, матовая прозрачная дверца Защелки на длинной стороне
	CAB PC 403018 G3B	8113352	6 418074 020246	Шкаф, поликарбонат, серая дверца Замки на длинной стороне
	CAB PC 403018 T3B	8113052	6 418074 020253	Шкаф, поликарбонат, матовая прозрачная дверца Замки на длинной стороне
	CAB ABS 304018 G	8183351	6 418074 020284	Шкаф, ABS, серая дверца Защелки на короткой стороне
	CAB ABS 304018 T	8183051	6 418074 020291	Шкаф, ABS, матовая прозрачная дверца Защелки на короткой стороне
	CAB ABS 403018 G	8183350	6 418074 020260	Шкаф, ABS, серая дверца Защелки на длинной стороне
	CAB ABS 403018 T	8183050	6 418074 020277	Шкаф, ABS, матовая прозрачная дверца Защелки на длинной стороне
	CAB ABS 304018 G3B	8183354	6 418074 012937	Шкаф, ABS, серая дверца Замки на короткой стороне
	CAB ABS 304018 T3B	8183054	6 418074 012760	Шкаф, ABS, матовая прозрачная дверца Замки на длинной стороне
	CAB ABS 403018 G3B	8183352	6 418074 020307	Шкаф, ABS, серая дверца Замки на длинной стороне
	CAB ABS 403018 T3B	8183052	6 418074 020314	Шкаф, ABS, матовая прозрачная дверца Замки на длинной стороне

# CAB PC/ABS

Состав: основа шкафа, дверь с PUR прокладкой, защелки, винты для монтажной платы и DIN рейки, угловые штыри.

PC: IP65, IK08  
ABS: IP65, IK08




Размеры	Код продукта	Код	EAN	Описание
<b>450x350x160 мм</b>				
	CAB PC 453516 G	8113355	 6 418074 049117	Шкаф, поликарбонат, серая дверца Защелки на длинной стороне
	CAB PC 354516 G	8113356	 6 418074 049124	Шкаф, поликарбонат, серая дверца Защелки на короткой стороне
	CAB PC 453516 T	8113055	 6 418074 049131	Шкаф, поликарбонат, матовая прозрачная дверца Защелки на длинной стороне
	CAB PC 354516 T	8113056	 6 418074 049148	Шкаф, поликарбонат, матовая, прозрачная дверца Защелки на короткой стороне
	CAB ABS 453516 G	8183355	 6 418074 049155	Шкаф, ABS, серая дверца Защелки на длинной стороне
	CAB ABS 354516 G	8183356	 6 418074 049162	Шкаф, ABS, серая дверца Защелки на короткой стороне
	CAB ABS 453516 T	8183055	 6 418074 049179	Шкаф, ABS, матовая прозрачная дверца Защелки на длинной стороне
	CAB ABS 354516 T	8183056	 6 418074 049186	Шкаф, ABS, матовая прозрачная дверца Защелки на короткой стороне
<b>500x400x200 мм</b>				
	CAB PC 405020 G	8113361	 6 418074 020345	Шкаф, поликарбонат, серая дверца Защелки на короткой стороне
	CAB PC 405020 T	8113061	 6 418074 020352	Шкаф, поликарбонат, матовая, прозрачная дверца Защелки на короткой стороне
	CAB PC 405020 G3B	8113364	 6 418074 012746	Шкаф, поликарбонат, серая дверца Замки на короткой стороне
	CAB PC 405020 T3B	8113064	 6 418074 008688	Шкаф, поликарбонат, матовая прозрачная дверца Замки на короткой стороне
	CAB PC 504020 G	8113360	 6 418074 020321	Шкаф, поликарбонат, серая дверца Защелки на длинной стороне
	CAB PC 504020 T	8113060	 6 418074 020338	Шкаф, поликарбонат, матовая прозрачная дверца Защелки на длинной стороне

Размеры	Код продукта	Код	EAN	Описание
	CAB PC 504020 G3B	8113362	 6 418074 020369	Шкаф, поликарбонат, серая дверца Замки на длинной стороне
	CAB PC 504020 T3B	8113062	 6 418074 020376	Шкаф, поликарбонат, матовая прозрачная дверца Замки на длинной стороне
	CAB ABS 405020 G	8183361	 6 418074 020406	Шкаф, ABS, серая дверца Защелки на короткой стороне
	CAB ABS 405020 T	8183061	 6 418074 020413	Шкаф, ABS, матовая прозрачная дверца Защелки на короткой стороне
	CAB ABS 405020 G3B	8183366	 6 418074 012944	Шкаф, ABS, серая дверца Замки на короткой стороне
	CAB ABS 405020 T3B	8183066	 6 418074 012777	Шкаф, ABS, матовая прозрачная дверца Замки на короткой стороне
	CAB ABS 504020 G	8183360	 6 418074 020383	Шкаф, ABS, серая дверца Защелки на длинной стороне
	CAB ABS 504020 T	8183060	 6 418074 020390	Шкаф, ABS, матовая прозрачная дверца Защелки на длинной стороне
	CAB ABS 504020 G3B	8183362	 6 418074 020420	Шкаф, ABS, серая дверца Замки на длинной стороне
	CAB ABS 504020 T3B	8183062	 6 418074 020437	Шкаф, ABS, матовая прозрачная дверца Замки на длинной стороне
<b>600x400x220 мм</b>				
	CAB PC 604022 G	8113370	 6 418074 020444	Шкаф, поликарбонат, серая дверца Защелки на длинной стороне
	CAB PC 604022 T	8113070	 6 418074 020451	Шкаф, поликарбонат, матовая прозрачная дверца Защелки на длинной стороне
	CAB PC 604022 G3B	8113372	 6 418074 020468	Шкаф, поликарбонат, серая дверца Замки на длинной стороне
	CAB PC 604022 T3B	8113072	 6 418074 020475	Шкаф, поликарбонат, матовая прозрачная дверца Замки на длинной стороне
	CAB ABS 604022 G	8183370	 6 418074 020482	Шкаф, ABS, серая дверца Защелки на длинной стороне

## CAB PC/ABS

Состав: основа шкафа, дверь с PUR прокладкой, защелки, винты для монтажной платы и DIN рейки, угловые штыри.

PC: IP65, IK08  
ABS: IP65, IK08

Размеры	Код продукта	Код	EAN	Описание
	CAB ABS 604022 T	8183070	 6 418074 020499	Шкаф, ABS, матовая прозрачная дверца Защелки на длинной стороне
	CAB ABS 604022 G3B	8183372	 6 418074 020505	Шкаф, ABS, серая дверца Замки на длинной стороне
	CAB ABS 604022 T3B	8183072	 6 418074 020512	Шкаф, ABS, матовая прозрачная дверца Замки на длинной стороне

## CAB PC/ABS техническая информация

Характеристика	Поликарбонат (PC)	ABS	Соответствие стандартам
Защита от проникновения (EN 60529)	IP 65	IP 65	<b>США</b> Корпуса для электрооборудования PC: UL Тип 1, 4, 4X, 12 или 13; UL File E75645 Vol Sec 6; UL 746C-5VA тест возгорания (UL 50/508)* P: NEMA 1, 3, 3S, 4, 4X, 12 или 13 ABS: NEMA 1, 4, 4X, 12 или 13  <b>Канада</b> Промышленное оборудование управления Корпуса для электрооборудования/ULc*  <b>Европа</b> Корпуса пустотелые для комплектной аппаратуры распределения и управления. EN 62208:2003 Безопасность оборудования информационных технологий EN 60950 Директива RoHS 2002/95/EC  <b>Россия</b> Гост Р - Российский стандарт соответствия  *UL метки по запросу
Ударопрочность (EN 62262)	IK 08	IK 08	
Температурный диапазон °C (кратковременно) Фаренгейт	-40°...120°C -40°...250°F	-40°...80°C -40°...175°F	
Температурный диапазон °C (продолжительно) Фаренгейт	-40°...80°C -40°...175°F	-40°...60°C -40°...140°F	
Электроизоляция	Полностью изолирован ☐	Полностью изолирован ☐	
Ярко-серый цвет частей	RAL 7035 Промышленный серый	RAL 7035 Промышленный серый	
Прозрачность крышки PC	Тонированный серый	Тонированный серый	
Петли и проушины (PC)	RAL 7035	RAL 5023	
Прокладка	PUR/EPDM	PUR/EPDM	
Класс воспламеняемости корпуса	UL 746C 5V		
Тест на горячий провод (IEC 695-2-1)	960°C	650°C	
Самогасящийся поликарбонат			
Нетоксичность	Без галогена	Без галогена	
УФ-стойкость	UL 508 720 часов в климаткамере		
Химическая стойкость **	Хорошая	Хорошая	

Данные могут быть изменены без уведомления

\*\* Изучите отдельно характеристики материала для более подробной информации



	Код продукта	Код	Размеры	EAN	Описание
<b>Монтажные панели (Гальваническая сталь, толщина 1,5 мм)</b>					
	EKIV 15	4712462	125x125	 6 418074 057938	Монтажная панель, для корпусов: 150x150x110
	EKIV 23	4712117	270x170	 6 418074 032713	Монтажная панель, для корпусов: 300x200x170, 300x200x180
	EKIV 2515	4712122	208x125	 6 418074 049216	Монтажная панель, для корпусов: 250x150x110
	EKIV 33	4712118	270x270	 6 418074 032720	Монтажная панель, для корпусов: 300x300x170, 300x300x180, 600x300x170
	EKIV 3525	4712125	320x220	 6 418074 049230	Монтажная панель, для корпусов: 350x250x150
	EKIV 43	4712119	270x370	 6 418074 032737	Монтажная панель, для корпусов: 400x300x170, 400x300x230, 400x300x180
	EKIV 4535	4712139	425x320	 6 418074 049254	Монтажная панель, для корпусов: 450x350x160
	EKIV 54	8392230	370x470	 6 418074 021557	Монтажная панель, для корпусов: 500x400x200
	EKIV 64H	4712300	370x570	 6 418074 034991	Монтажная панель, для корпусов: 600x400x210, 600x400x270, 600x400x220
<b>Монтажные панели (пластик)</b>					
	EKIV 2515 PL	4712222	208x125	 6 418074 049223	Монтажная панель пластик, для корпусов: 250x150x110
	EKIV 3525 PL	4712225	320x220	 6 418074 049247	Монтажная панель пластик, для корпусов: 350x250x150
	EKIV 43 PL	4712239	370x270	 6 418074 049261	Монтажная панель пластик, для корпусов: 450x350x160

# СAB PC/ABS

## Принадлежности

	Код продукта	Код	Размеры	EAN	Описание
<b>DIN-35 Монтажные рейки (Гальваническая сталь, высота рейки 7,5 мм)</b>					
	TRH 15	9822021	122x35	 6 418074 059680	DIN-35 Монтажная рейка, для корпусов: 340x150x101, 340x150x121
	EKIV 17	4712126	166x35	 6 418074 032768	DIN-35 Монтажная рейка, для корпусов: 300x200x170, 300x200x180
	EKIV 27	4712127	266x35	 6 418074 032775	DIN-35 Монтажная рейка, для корпусов: 300x200x170-400x300x230, 300x200x180-400x300x180
	EKIV 37	4712128	366x35	 6 418074 032782	DIN-35 Монтажная рейка, для корпусов: 400x300x170, 400x300x230, 400x400x170, 600x400x210, 600x400x270, 400x300x180, 500x400x200, 600x400x220
	EKIV 47	8392231	466x35	 6 418074 021670	DIN-35 Монтажная рейка, для корпусов: 500x400x200
<b>Передние панели (Алюминий, толщина листа 1,5 мм)</b>					
	FP A 23	8392226	268x166	 6 418074 021564	Вращатель двери или передней панели, алюминий, для корпусов: 300x200x170, 300x200x180
	FP A 33	8392227	268x266	 6 418074 021571	Вращатель двери или передней панели, алюминий, для корпусов: 300x300x170, 300x300x180
	FP A 43	8392224	368x266	 6 418074 021588	Вращатель двери или передней панели, алюминий, для корпусов: 400x300x170, 400x300x230, 400x300x180
	FP A 54	8392228	366x468	 6 418074 021595	Вращатель двери или передней панели, алюминий, для корпусов: 500x400x200
	FP A 64	8392229	366x568	 6 418074 021601	Вращатель двери или передней панели, алюминий, для корпусов: 600x400x210, 600x400x270, 600x400x220

	Код продукта	Код	Размеры	EAN	Описание
<b>Наборы ручных винтов "барашек"</b>					
	MB 12225 AL	8390007		 6 418074 033116	Набор дверных барашек
	MB 12225	8390001		 6 418074 021540	Набор дверных барашек
<b>Передние панели с модульными вырезами</b>					
	FP 12-23	8392218	278x178	 6 418074 021618	Передняя панель, для корпусов: 300x200x170, 300x200x180
	FP 12-33	8392219	278x278	 6 418074 021625	Передняя панель, для корпусов: 300x300x170, 300x300x180
	FP 12x2-33	8392220	278x278	 6 418074 021632	Передняя панель, для корпусов: 300x300x170, 300x300x180
	FP 12x2-43	8392222	278x378	 6 418074 021649	Передняя панель, для корпусов: 400x300x170, 400x300x230, 400x300x180
	FP 12x3-43	8392221	278x378	 6 418074 021663	Передняя панель, для корпусов: 400x300x170, 400x300x230, 400x300x180
	FP 18x2-54	8392188	478x378	 6 418074 035936	Передняя панель, для корпусов: 500x400x200
	FP 18x3-64	8392232	378x578	 6 418074 035943	Передняя панель, для корпусов: 600x400x210, 600x400x270, 600x400x220
<b>Суппорты DIN-реек</b>					
	FP 12190	4512190		 6 418074 032478	Крепление DIN-рейки
	FP 12190SET	4712190		 6 418074 032904	Набор креплений DIN-рейки

# СAB PC/ABS

## Принадлежности

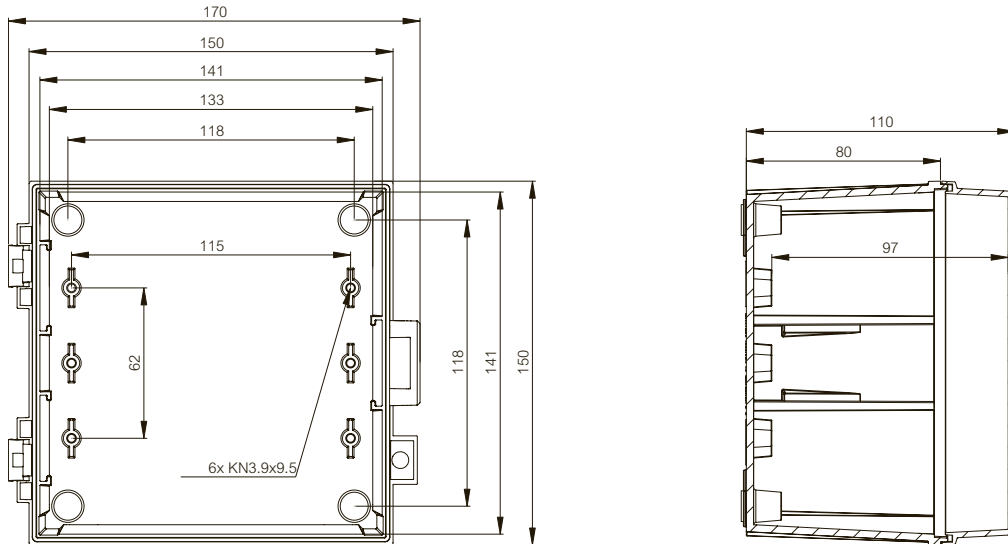
	Код продукта	Код	Размеры	EAN	Описание
<b>Передние панели</b>					
	FP 23	8392285	176x268	 6 418074 033048	Передняя панель, для корпусов: 300x200x180
	FP 33	8392305	268x276	 6 418074 033055	Передняя панель, для корпусов: 300x300x180
	FP 43	8392306	268x376	 6 418074 035950	Передняя панель, для корпусов: 400x300x180
	FP 54	8392317	368x476	 6 418074 035967	Передняя панель, для корпусов: 500x400x200
	FP 64	8392319	368x576	 6 418074 035974	Передняя панель, для корпусов: 600x400x220
<b>Петли и настенный крепеж</b>					
	MB CH SET	8390003		 6 418074 035011	Набор петель Для моделей CAB и QUICK
	FP 12017	4712045		 6 418074 032560	Набор настенного крепежа (4 шт.) Включая винты
	SP 12087	4712087		 6 418074 032621	Угловой штырь красный
<b>Крепеж шинный</b>					
	PM 60	8390008		 6 418074 051806	Набор монтажный фаз Диаметр жилы от 50 до 70 мм
	PM 120	8390009		 6 418074 051813	Набор монтажный фаз Диаметр жилы от 100 до 120 мм

	Код продукта	Код	Размеры	EAN	Описание
<b>Набор рамок для DIN-направляющей</b>					
	DRF 23	4712200		 6 418074 040923	Набор рамок к DIN-рейке, для корпусов: 300x200x170, 300x200x180
	DRF 33	4712205		 6 418074 040930	Набор рамок к DIN-рейке, для корпусов: 300x200x170, 300x300x170, 600x300x170, 300x300x180
	DRF 43/44	4712201		 6 418074 040947	Набор рамок к DIN-рейке, для корпусов: 400x300x170, 400x300x230, 400x400x170, 400x300x180
	DRF 54	4712203		 6 418074 040954	Набор рамок к DIN-рейке, для корпусов: 500x400x200
	DRF 63/64	4712204		 6 418074 040961	Набор рамок к DIN-рейке, для корпусов: 600x400x210, 600x400x270, 600x400x220
<b>Резьбовые втулки</b>					
	FA 12053	4712053		 6 418074 032171	Втулка резьбовая 14 мм
	FA 12052	4712052		 6 418074 032164	Втулка резьбовая 42 мм M5 саморез
	M5x8	4712161		 6 418074 032881	Крепежный винт для резьбовой втулки
	MB 10686	3730686		 6 418074 031181	Набор из 2-х резьбовых втулок с винтами (15/34 мм)
<b>Другие принадлежности</b>					
	MSM PT 5x10	4712049		 6 418074 032577	Крепежный винт
	PT 60 x 11 PH2 SET	3570580		 6 418074 031426	Крепежный винт
	MB 12235 KEY	8392235		 6 418074 024329	Пластиковые ключи к замку

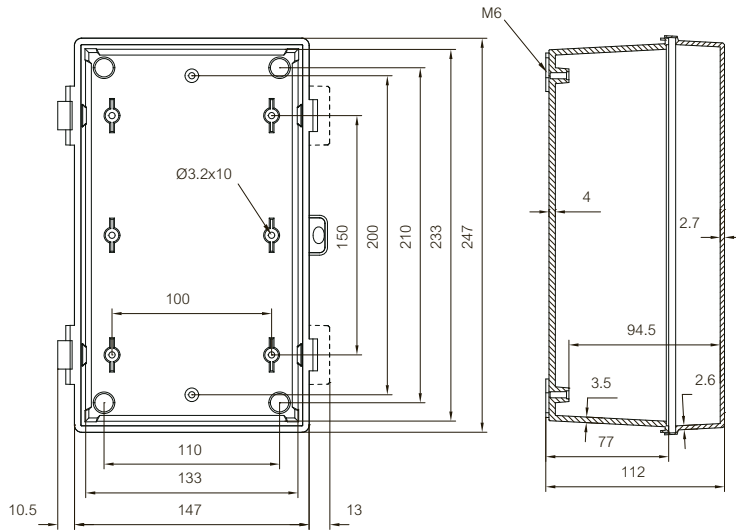
# CAB PC/ABS

## Размерные чертежи

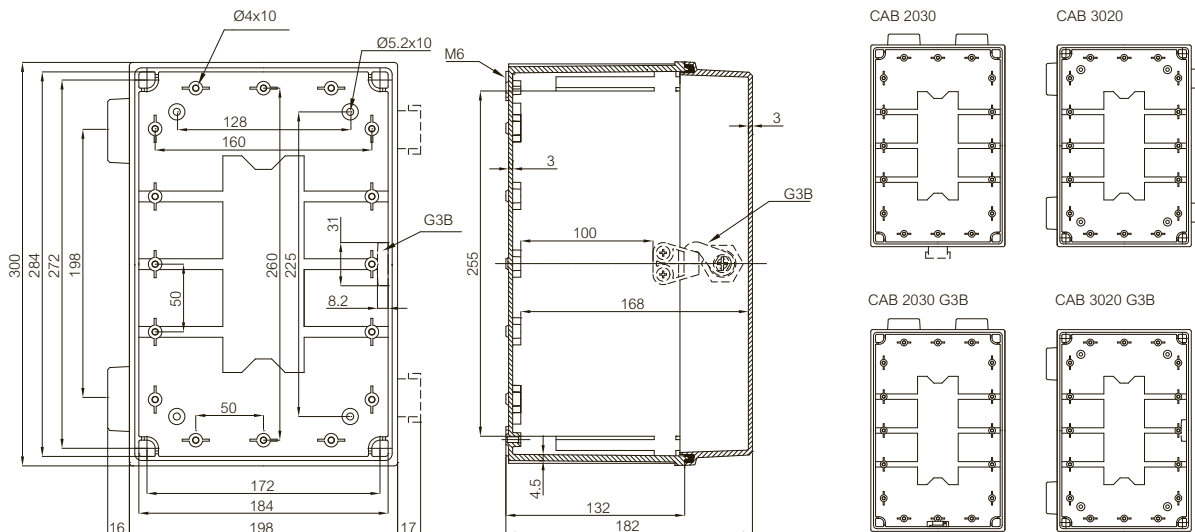
CAB PC/ABS 150x150x110



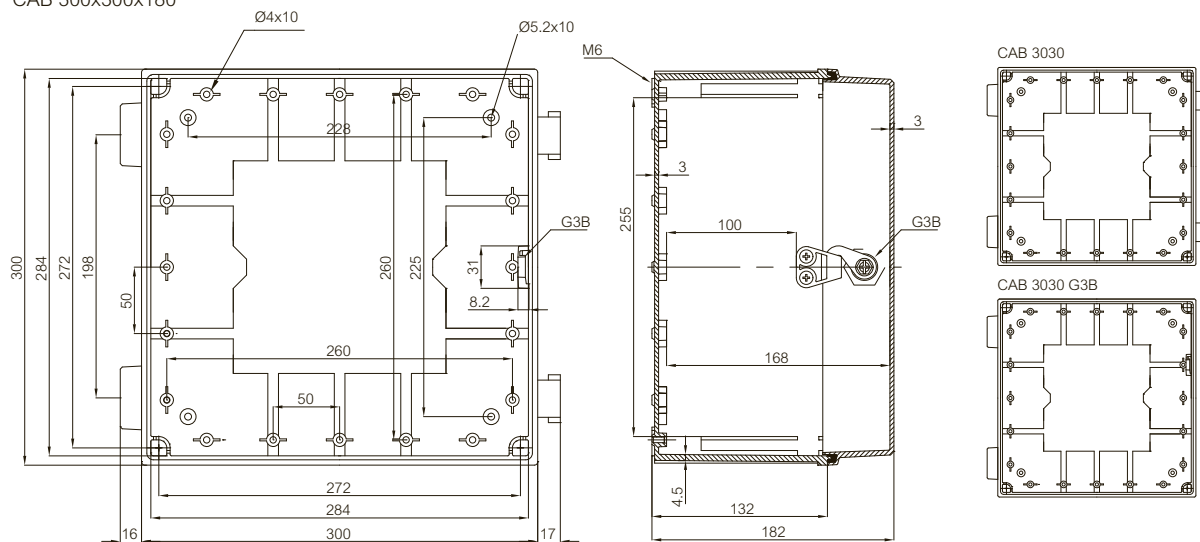
CAB 250x150x110



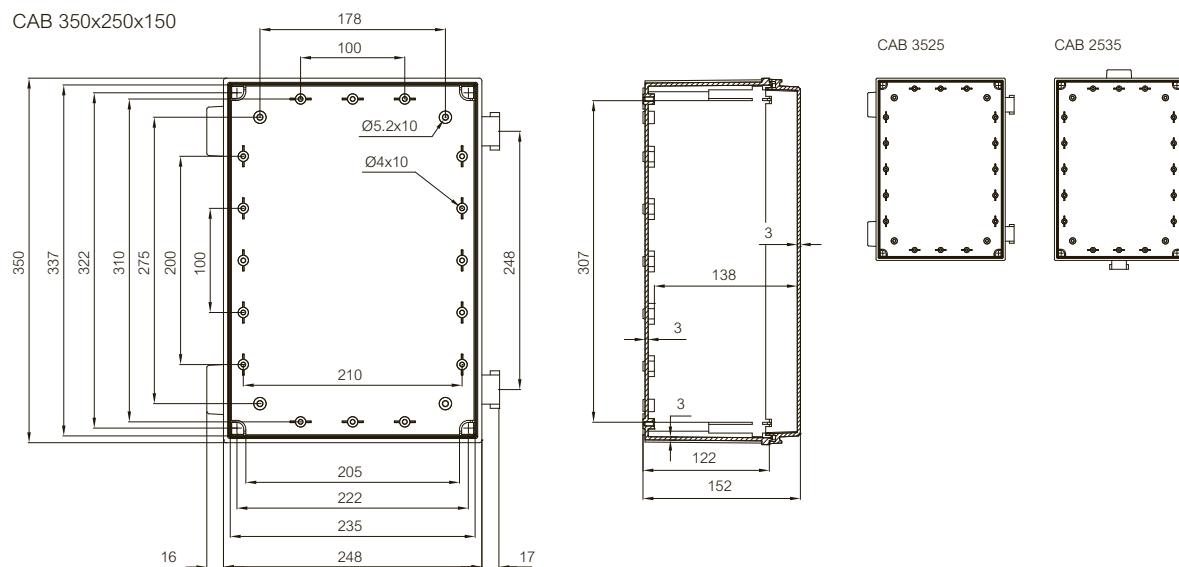
CAB 300x200x180



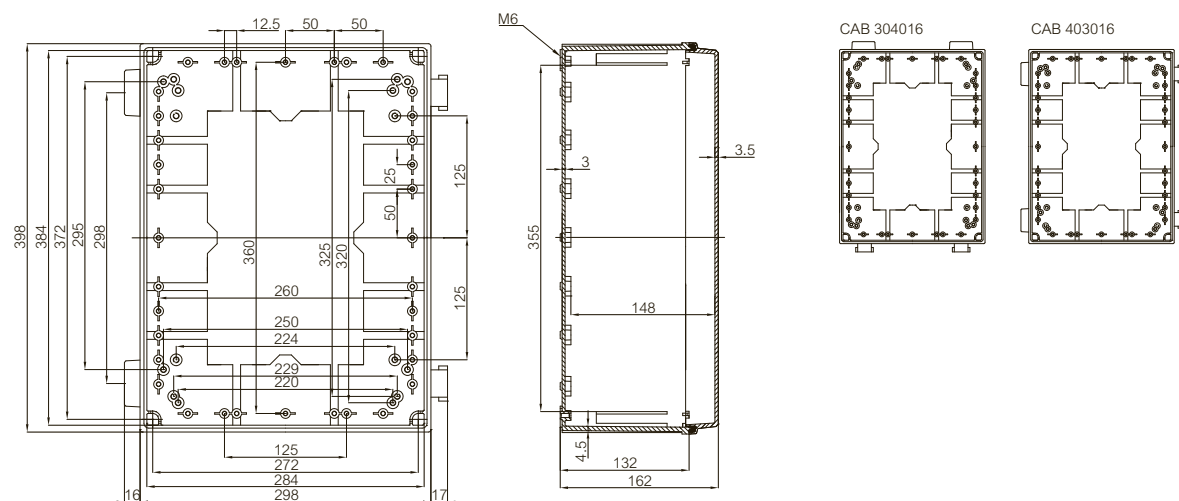
CAB 300x300x180



CAB 350x250x150



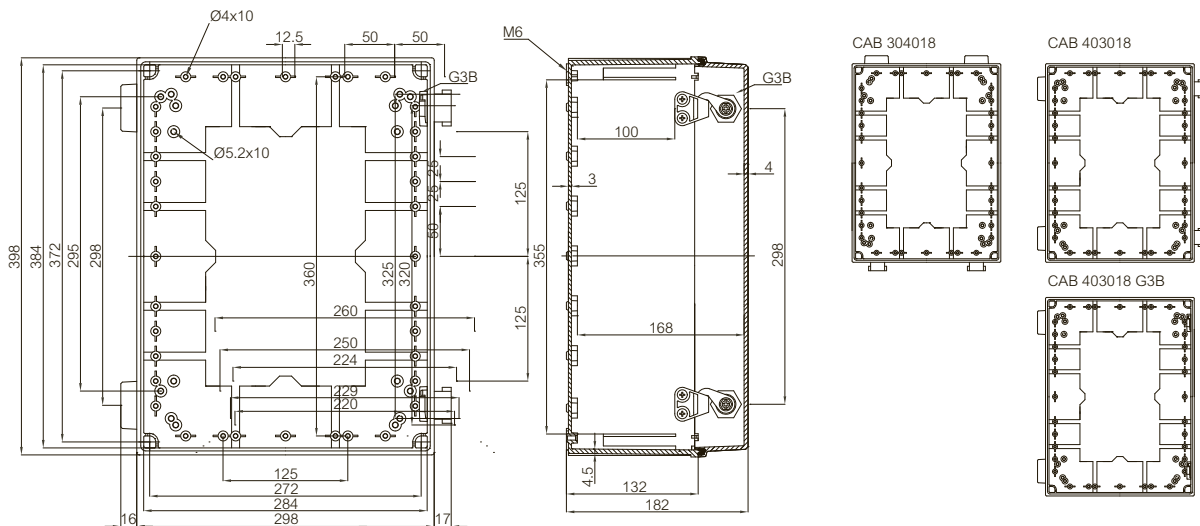
CAB 400x300x160



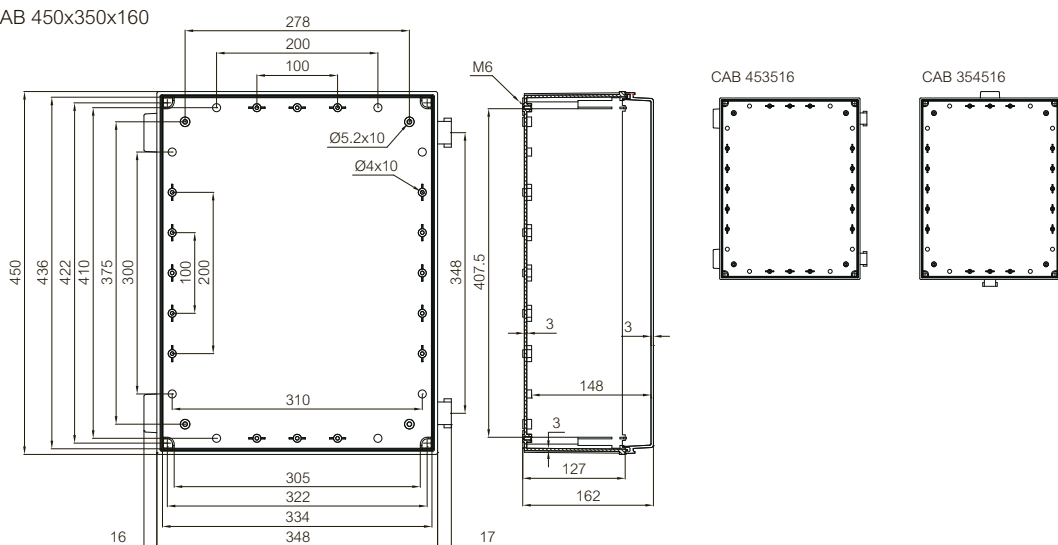
# CAB PC/ABS

## Размерные чертежи

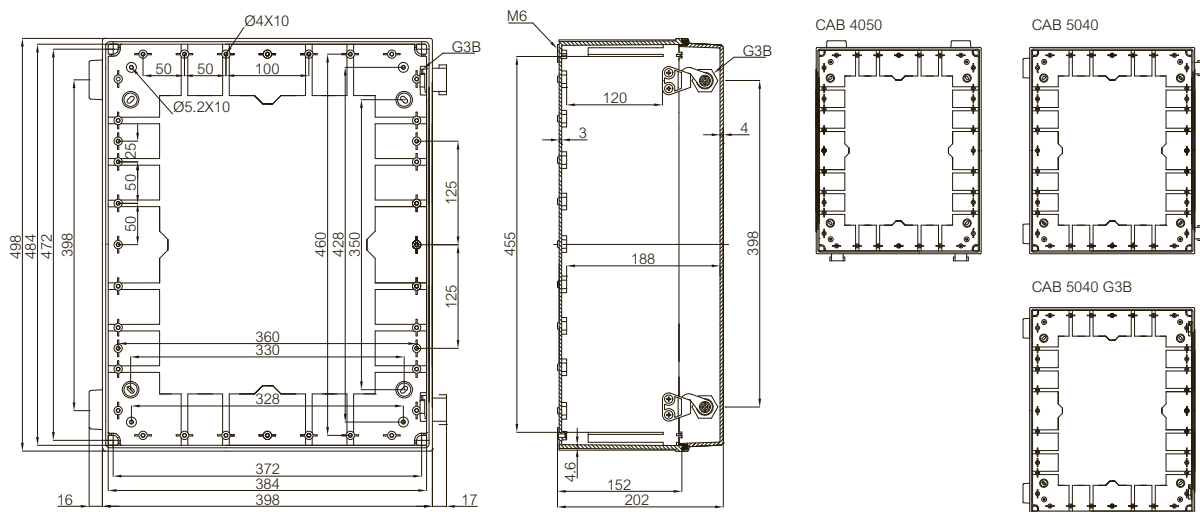
CAB 400x300x180



CAB 450x350x160

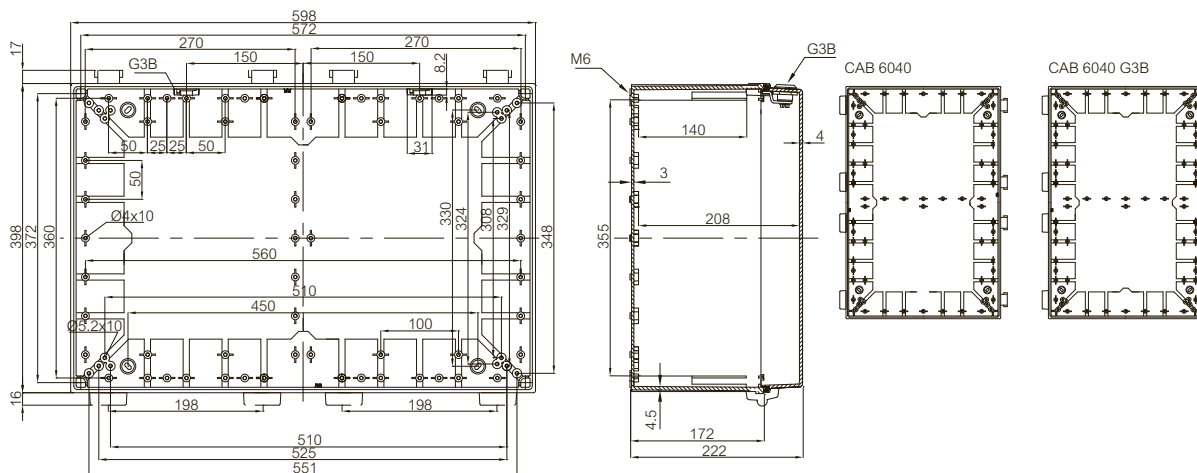


CAB 500x400x200





CAB 600x400x220



**FIBOX – решения для сложных условий  
окружающей среды**

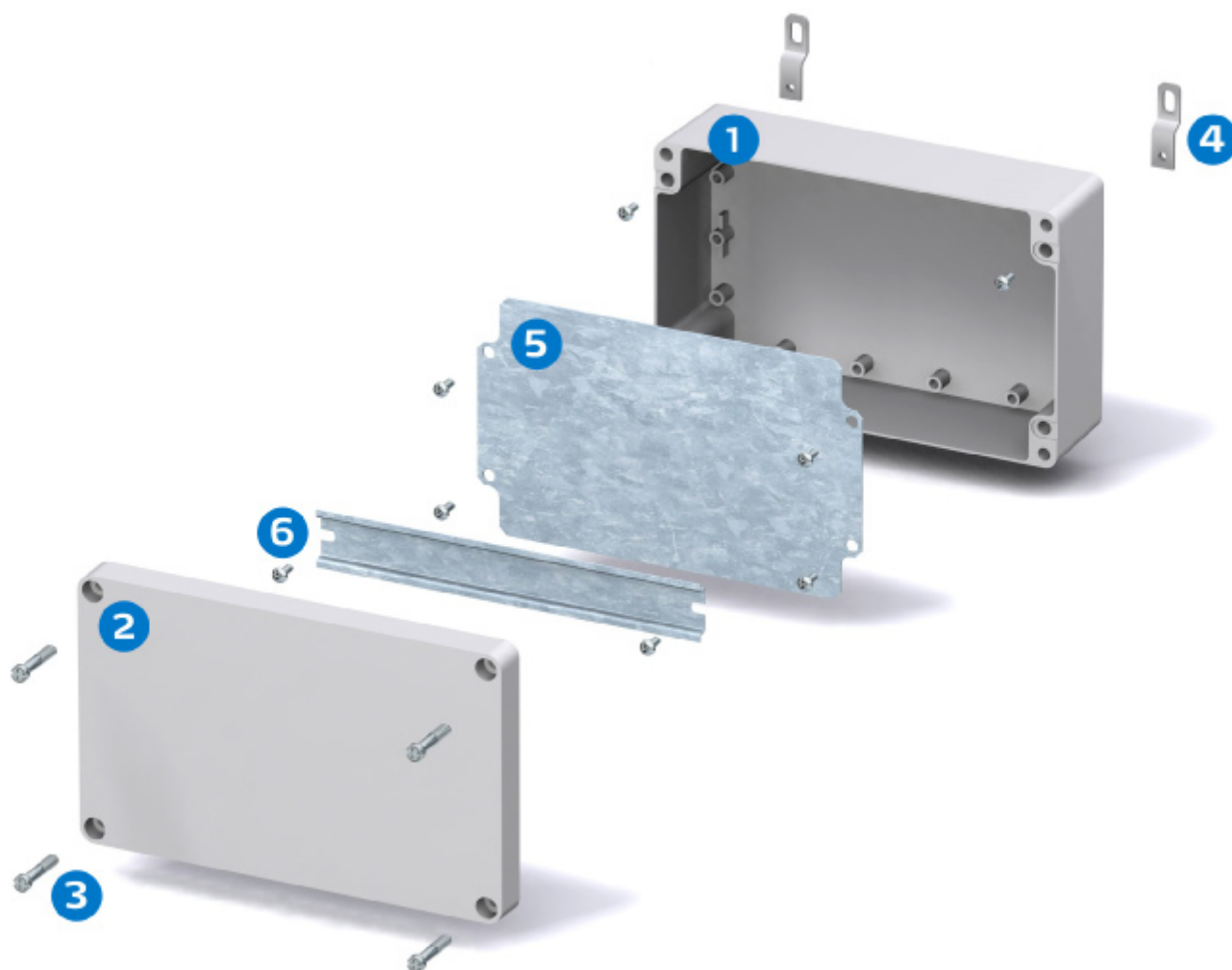




## Защита с алюминиевой лёгкостью

Наши корпуса серии ALU могут быть установлены практически в любом месте, и в то же время они выдерживают значительные воздействия! Удары, взрывы, химикаты, температура от тропической до арктической, электромагнитная совместимость – серия ALU вне конкуренции для защиты от всего перечисленного.

Разработаны для крепления клеммных блоков,  
Идеальны для размещения и защиты различных датчиков / электронных компонентов.



### Корпус

- 1 Основание
- 2 Крышка, серая
- 3 Винты крышки, различные варианты

### Дополнительные принадлежности

- 4 Крепежные проушины, 4 шт. с шурупами винты крышки
- 5 Монтажная панель, оцинкованная сталь, устойчивая и ударопрочная
- 6 DIN-рейка с крепежными винтами различные размеры TS 15 / TS 35

# ALU

Состав: основа с винтами для монтажной панели и DIN-рейки, крышка с PUR прокладкой, винтами из ферритной нержавеющей стали.

AL: IP66/IP67, IK08

ALN: IP66/IP67/IP68, IK08

Размеры	Код продукта	Код	EAN	Описание
<b>50x45x32 мм</b>				
	AL 050503	7011020	 6 418074 004079	Корпус Алюминий
<b>66x60x46 мм</b>				
	ALN 060605	7811060	 6 418074 016034	Корпус Алюминий
<b>100x66x46 мм</b>				
	ALN 061005	7811080	 6 418074 016041	Корпус Алюминий
<b>152x66x46 мм</b>				
	AL 061505	7011100	 6 418074 004109	Корпус Алюминий

Состав: основа с винтами для монтажной панели и DIN-рейки, крышка с PUR прокладкой, винтами из ферритной нержавеющей стали.

AL: IP66/IP67, IK08  
ALN: IP66/IP67/IP68, IK08

Размеры	Код продукта	Код	EAN	Описание
<b>82x77x57 мм</b>				
	ALN 080806	7811130	 6 418074 016065	Корпус Алюминий
<b>127x81x57 мм</b>				
	ALN 081306	7811150	 6 418074 016072	Корпус Алюминий
<b>177x81x57 мм</b>				
	ALN 081806	7811170	 6 418074 016089	Корпус Алюминий
<b>252x81x57 мм</b>				
	ALN 082506	7811190	 6 418074 016096	Корпус Алюминий

# ALU

Состав: основа с винтами для монтажной панели и DIN-рейки, крышка с PUR прокладкой, винтами из ферритной нержавеющей стали.

AL: IP66/IP67, IK08

ALN: IP66/IP67/IP68, IK08

Размеры	Код продукта	Код	EAN	Описание
<b>125x124x81 мм</b>				
	ALN 121208	7811210	 6 418074 016102	Корпус Алюминий
<b>222x125x81 мм</b>				
	ALN 122208	7811230	 6 418074 016119	Корпус Алюминий
<b>362x125x81 мм</b>				
	ALN 123608	7811250	 6 418074 011404	Корпус Алюминий
<b>163x162x91 мм</b>				
	ALN 161609	7811270	 6 418074 016126	Корпус Алюминий

Состав: основа с винтами для монтажной панели и DIN-рейки, крышка с PUR прокладкой, винтами из ферритной нержавеющей стали.

AL: IP66/IP67, IK08  
ALN: IP66/IP67/IP68, IK08

Размеры	Код продукта	Код	EAN	Описание
<b>263x162x91 мм</b>				
	ALN 162609	7811290	 6 418074 016133	Корпус Алюминий
<b>360x160x90 мм</b>				
	ALN 163609	7811310	 6 418074 016140	Корпус Алюминий
<b>560x160x90 мм</b>				
	AL 165609	7011330	 6 418074 004215	Корпус Алюминий
<b>230x200x110 мм</b>				
	ALN 232011	7811350	 6 418074 016164	Корпус Алюминий

# ALU

Состав: основа с винтами для монтажной панели и DIN-рейки, крышка с PUR прокладкой, винтами из ферритной нержавеющей стали.

AL: IP66/IP67, IK08

ALN: IP66/IP67/IP68, IK08

Размеры	Код продукта	Код	EAN	Описание
<b>230x200x180 мм</b>				
	AL 232018	7011360	 6 418074 004239	Корпус Алюминий
<b>280x230x110 мм</b>				
	ALN 232811	7811370	 6 418074 016188	Корпус Алюминий
<b>330x230x110 мм</b>				
	ALN 233311	7811380	 6 418074 016195	Корпус Алюминий
<b>330x230x180 мм</b>				
	ALN 233318	7811390	 6 418074 016201	Корпус Алюминий



Состав: основа с винтами для монтажной панели и DIN-рейки, крышка с PUR прокладкой, винтами из ферритной нержавеющей стали.

AL: IP66/IP67, IK08  
ALN: IP66/IP67/IP68, IK08

Размеры	Код продукта	Код	EAN	Описание
<b>401x230x110 мм</b>				
	AL 234011	7011400	 6 418074 004277	Корпус Алюминий
<b>401x230x180 мм</b>				
	ALN 234018	7811410	 6 418074 016225	Корпус Алюминий
<b>600x230x110 мм</b>				
	AL 236011	7011420	 6 418074 004284	Корпус Алюминий
<b>403x310x110 мм</b>				
	AL 314011	7011450	 6 418074 004291	Корпус Алюминий

# ALU

Состав: основа с винтами для монтажной панели и DIN-рейки, крышка с PUR прокладкой, винтами из ферритной нержавеющей стали.

AL: IP66/IP67, IK08

ALN: IP66/IP67/IP68, IK08

Размеры	Код продукта	Код	EAN	Описание
<b>403x310x180 мм</b>				
	ALN 314018	7811460	 6 418074 016256	Корпус Алюминий
<b>600x310x110 мм</b>				
	ALN 316011	7811470	 6 418074 010834	Корпус Алюминий
<b>600x310x180 мм</b>				
	ALN 316018	7811480	 6 418074 016263	Корпус Алюминий



## ALU Техническая информация

Характеристика	Алюминий	Соответствие стандартам
Защита от проникновения (EN 60529)	IP66/IP67/IP68	<b>США</b> Корпуса для электрооборудования UL Тип 1, 4, 4X, 12 или 13; UL File E75645 Vol 1 Sec 6*
Ударопрочность (EN 62262)	IK 08	
Температурный диапазон °C	-40...120° C	<b>Канада</b> Промышленное оборудование управления Корпуса для электрооборудования/ULc*
(кратковременно) Фаренгейт	-40...250° F	
Температурный диапазон °C	-40...80° C	<b>Европа</b> Корпуса пустотелые для комплектной аппаратуры распределения и управления. EN 62208:2003
(продолжительно) Фаренгейт	-40...175° F	
Полиэстр с красителем	RAL 7001	Безопасность оборудования информационных технологий EN 60950 Директива RoHS 2002/95/EC
Винты крышки (0505 - 1626)	Ферритовая нерж. сталь	
Винты крышки (1636 - 3160)	Нержавеющая сталь	
Прокладка	PUR	
Химическая стойкость **	Хорошая	

\*UL метки по запросу

Данные могут быть изменены без уведомления

\*\* Изучите отдельно характеристики материала для более подробной информации












	Код продукта	Код	Размеры	EAN	Описание
<b>Монтажные панели (Гальваническая сталь, толщина 1,5 мм)</b>					
	AM 0808	9823015	64x69	 6 418074 033796	Монтажная панель, для корпусов: 82x77x57, 252x81x57
	AM 0813	9511043	114x69	 6 418074 033802	Монтажная панель, для корпусов: 127x81x57, 252x81x57
	AM 0818	9823017	164x69	 6 418074 033819	Монтажная панель, для корпусов: 177x81x57, 252x81x57
	AM 0825	9511007	240x69	 6 418074 033826	Монтажная панель, для корпусов: 252x81x57
	AM 1212	9511150	110x107	 6 418074 033833	Монтажная панель, для корпусов: 125x124x81, 362x125x81
	AM 1222	9511095	207x107	 6 418074 033840	Монтажная панель, для корпусов: 222x125x81, 362x125x81
	AM 1236	9511174	347x107	 6 418074 033857	Монтажная панель, для корпусов: 362x125x81
	AM 1616	9511149	146x146	 6 418074 033864	Монтажная панель, для корпусов: 163x162x91
	AM 1626	9511096	244x146	 6 418074 033871	Монтажная панель, для корпусов: 263x162x91
	AM 1636	9511175	346x146	 6 418074 033888	Монтажная панель, для корпусов: 360x160x90
	AM 1656	9511014	545x146	 6 418074 033895	Монтажная панель, для корпусов: 560x160x90
	AM 2320	9511015	184x215	 6 418074 033901	Монтажная панель, для корпусов: 230x200x110, 230x200x180
	AM 2328	9511016	264x215	 6 418074 033918	Монтажная панель, для корпусов: 280x230x110
	AM 2333	9511017	315x215	 6 418074 033925	Монтажная панель, для корпусов: 330x230x110, 330x230x180
	AM 2340	9511018	385x215	 6 418074 033932	Монтажная панель, для корпусов: 401x230x110, 401x230x180

## ПРИНАДЛЕЖНОСТИ

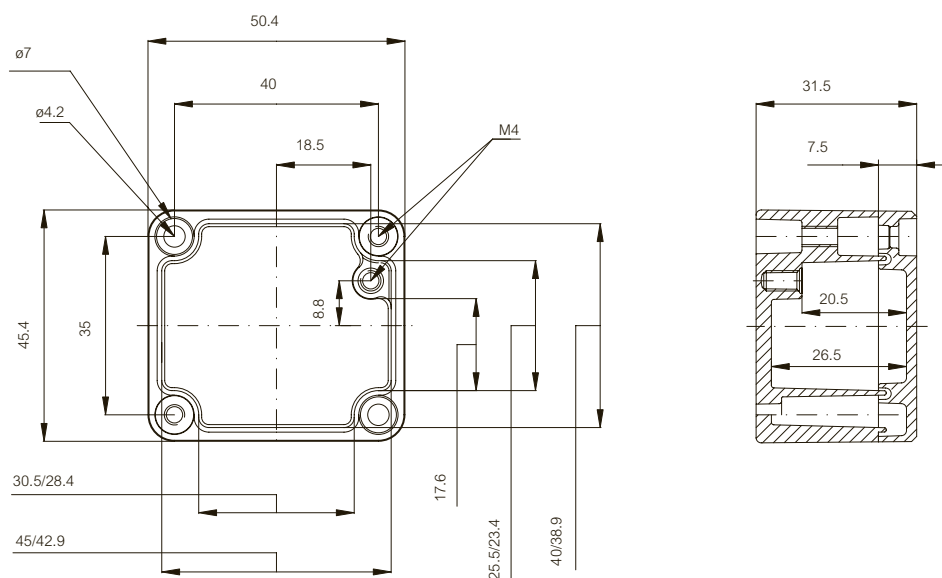
	Код продукта	Код	Размеры	EAN	Описание
	AM 2360	9511019	586x215	 6 418074 033949	Монтажная панель, для корпусов: 600x230x110
	AM 3140	9511020	387x294	 6 418074 033956	Монтажная панель, для корпусов: 403x310x110, 403x310x180
	AM 3160	9511021	585x293	 6 418074 033963	Монтажная панель, для корпусов: 600x310x110, 600x310x180
<b>DIN-15 Монтажные рейки (Гальваническая сталь, высота рейки 5,0 мм)</b>					
	ARM 0808	9820002	65x15	 6 418074 034205	DIN-15 Монтажная рейка, для корпусов: 82x77x57
	ARM 0610	9820005	88x15	 6 418074 034182	DIN-15 Монтажная рейка, для корпусов: 100x66x46
	ARM 0813	9820010	115x15	 6 418074 034212	DIN-15 Монтажная рейка, для корпусов: 127x81x57
	ARM 0615	9820011	140x15	 6 418074 034199	DIN-15 Монтажная рейка, для корпусов: 152x66x46
	ARM 0818	9820014	165x15	 6 418074 034229	DIN-15 Монтажная рейка, для корпусов: 177x81x57
	ARM 0825	9820019	240x15	 6 418074 034236	DIN-15 Монтажная рейка, для корпусов: 252x81x57
<b>DIN-35 Монтажные рейки (Гальваническая сталь, высота рейки 7,5 мм)</b>					
	ARH 12	9822001	105x35	 6 418074 034274	DIN-35 Монтажная рейка, для корпусов: 125x124x81, 362x125x81
	ARH 16	9822003	140x35	 6 418074 034281	DIN-35 Монтажная рейка, для корпусов: 163x162x91
	ARH 2320	9822005	180x35	 6 418074 034366	DIN-35 Монтажная рейка, для корпусов: 230x200x110, 230x200x180
	ARH 22	9822007	203x35	 6 418074 034298	DIN-35 Монтажная рейка, для корпусов: 222x125x81
	ARH 26	9822011	240x35	 6 418074 034304	DIN-35 Монтажная рейка, для корпусов: 252x81x57, 263x162x91

	Код продукта	Код	Размеры	EAN	Описание
	ARH 2328	9822012	260x35	 6 418074 034373	DIN-35 Монтажная рейка, для корпусов: 280x230x110
	ARH 2333	9822014	310x35	 6 418074 034380	DIN-35 Монтажная рейка, для корпусов: 330x230x110, 330x230x180
	ARH 1636	9822029	340x35	 6 418074 034342	DIN-35 Монтажная рейка, для корпусов: 360x160x90
	ARH 36	9822015	343x35	 6 418074 034311	DIN-35 Монтажная рейка, для корпусов: 362x125x81
	ARH 40	9822017	383x35	 6 418074 034328	DIN-35 Монтажная рейка, для корпусов: 401x230x110, 401x230x180, 403x310x110, 403x310x180
	ARH 1656	9822018	540x35	 6 418074 034359	DIN-35 Монтажная рейка, для корпусов: 560x160x90
	ARH 60	9822019	580x35	 6 418074 034335	DIN-35 Монтажная рейка, для корпусов: 600x230x110, 600x310x110, 600x310x180
<b>Петли и настенный крепеж</b>					
	PH A & AH A/B	9801047		 6 418074 034090	Набор петель
	MRS 28545WH	7028545		 6 418074 035844	Шинный стержень Одна пара с винтом М6х30
	MRS 28540	7028540	42x11	 6 418074 033741	Проушины настенного крепления (2 шт.), для корпусов: 66x60x46-252x81x57, 80x75x55-190x75x55
	MRS 28541	7028541	50x15	 6 418074 033758	Проушины настенного крепления (2 шт.), для корпусов: 125x124x81-600x310x180, 122x120x90-406x401x120
<b>Винты для крепления крышек</b>					
	MR 10425	7010425		 6 418074 035806	Винт крышки М4 Нержавеющая сталь
	MR 10635	7010635		 6 418074 035820	Винт крышки М6 Нержавеющая сталь

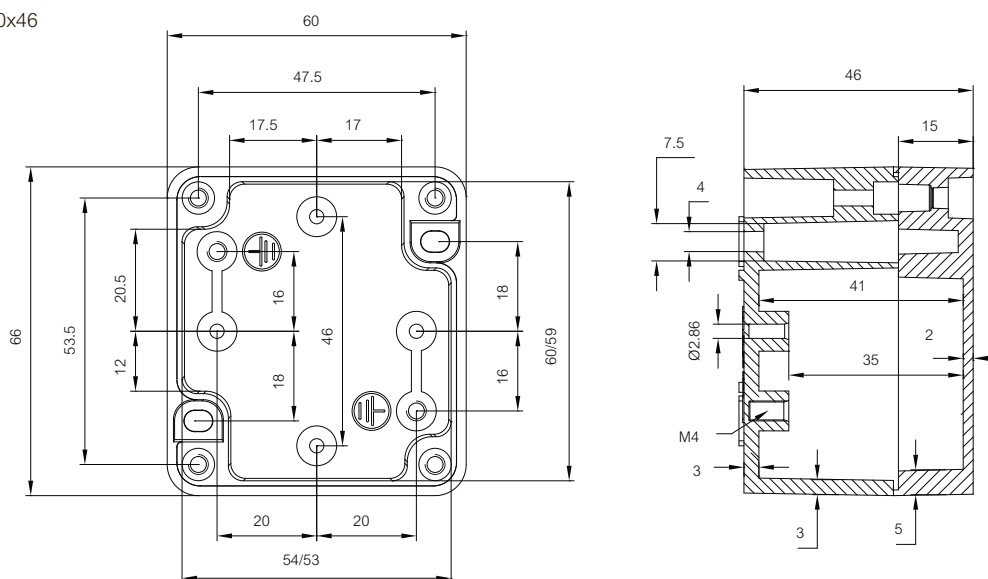
## ПРИНАДЛЕЖНОСТИ

	Код продукта	Код	Размеры	EAN	Описание
<b>Монтажные и заземляющие винты</b>					
	MR 28548ZN	7028548		 6 418074 036377	Крепежный винт M4x6
	MR 28549ZN	7028549		 6 418074 036353	Крепежный винт M6x8
	MR 75003	7075003		 6 418074 033765	Удароустойчивый винт M3, для корпусов: 66x60x45-252x81x57
	MR 75005	7075005		 6 418074 033772	Удароустойчивый винт M5, для корпусов: 125x124x81-360x160x90
	MR 28550	7028550		 6 418074 003904	Винт заземления Для AL 050503
	MR 28546CU	7010408		 6 418074 036230	Винт заземления Для малых AL-корпусов до 0825
	MR 28547CU	7010610		 6 418074 036360	Винт заземления Для больших AL-корпусов, начиная с 1212
	MRS 28546	7028546		 6 418074 003911	Набор винтов заземления (2 шт)
	MRS 38546	7038546		 6 418074 036322	Набор винтов для малых AL-корпусов до 0825 Включая 2 заземляющих и 4 монтажных винта
	MRS 38547	7038547		 6 418074 036339	Набор винтов для больших AL-корпусов от 1212 Включая 2 заземляющих и 4 монтажных винта

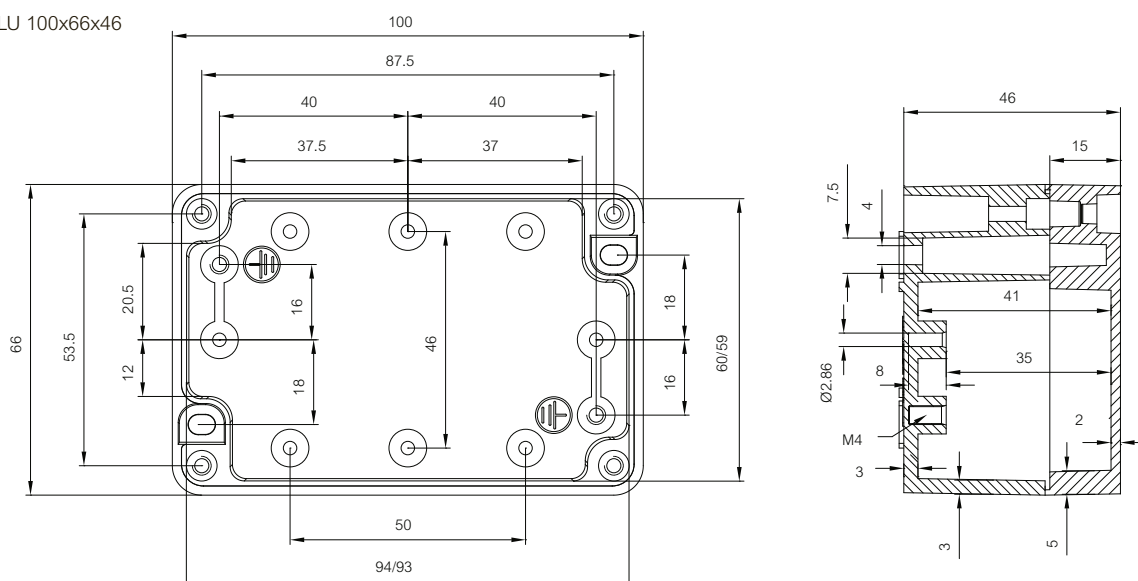
ALU 50x45x32



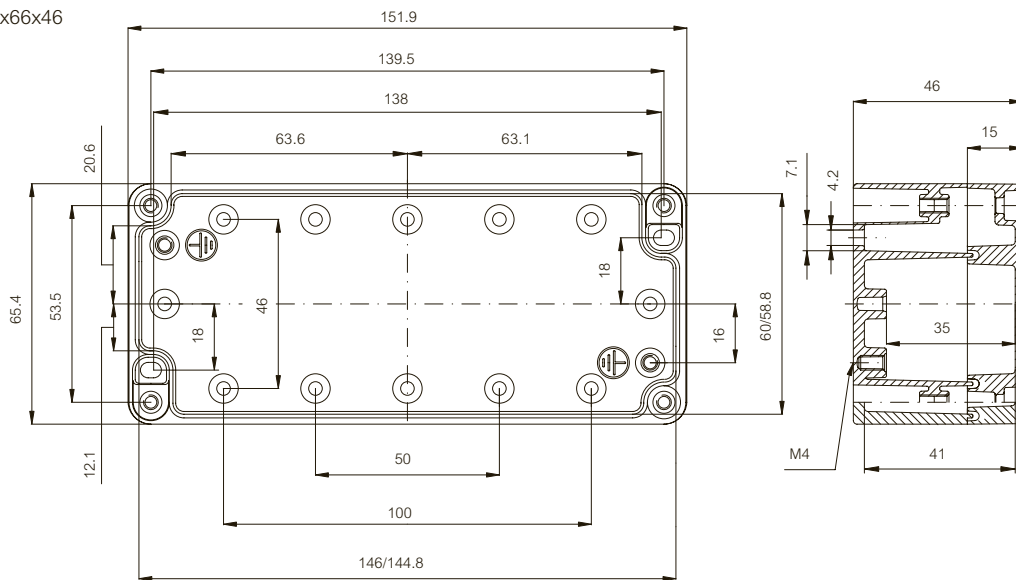
ALU 66x60x46



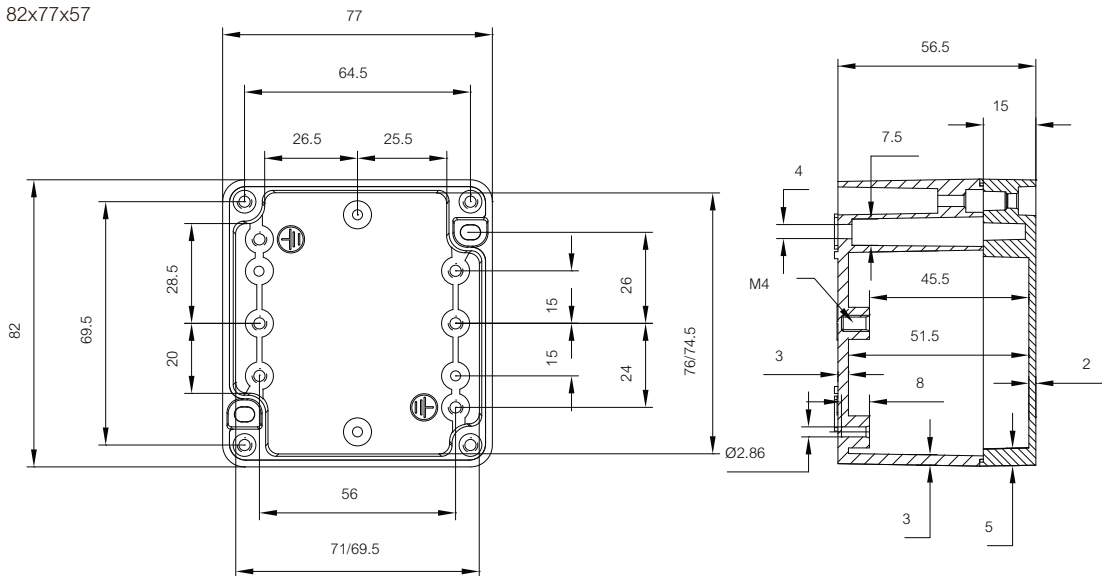
ALU 100x66x46



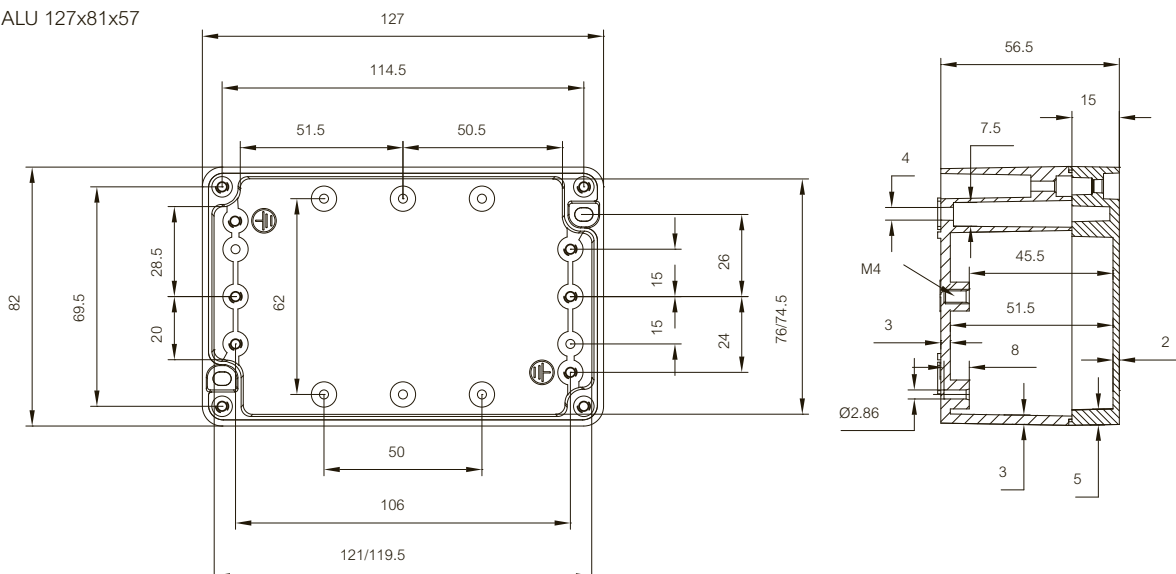
ALU 152x66x46



ALU 82x77x57

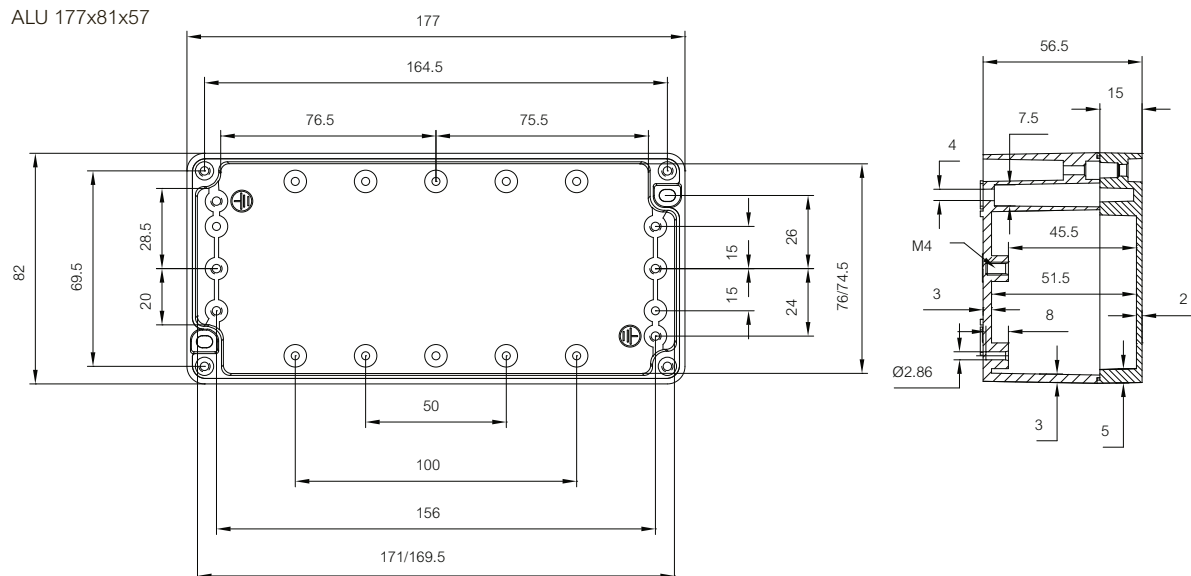


ALU 127x81x57

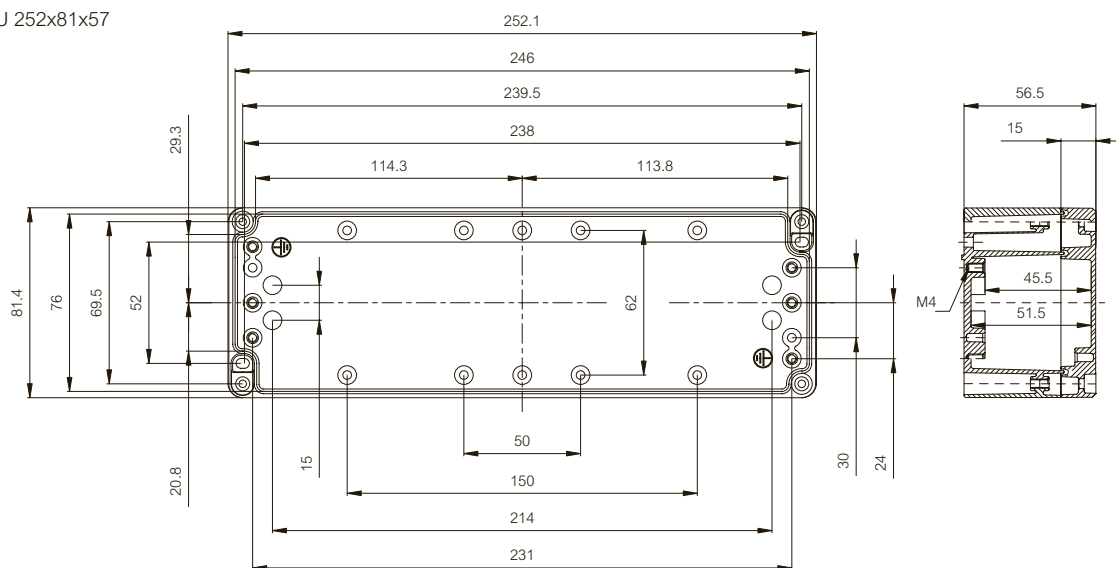




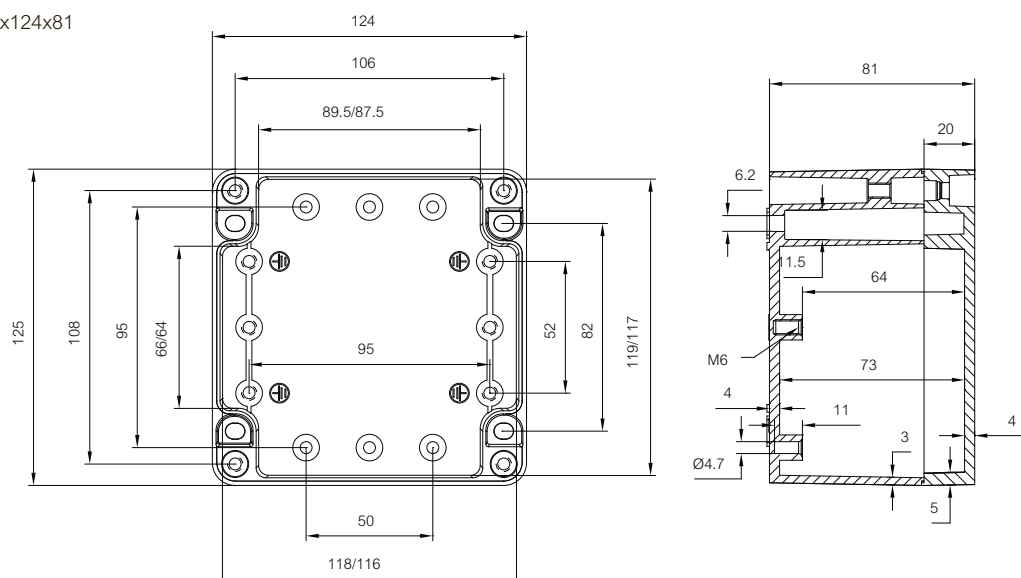
ALU 177x81x57



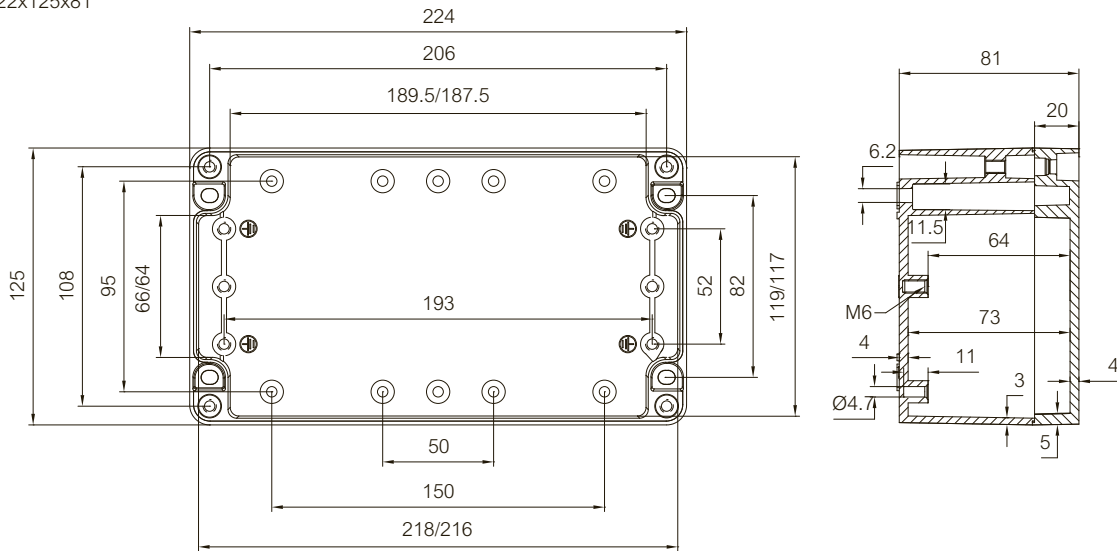
ALU 252x81x57



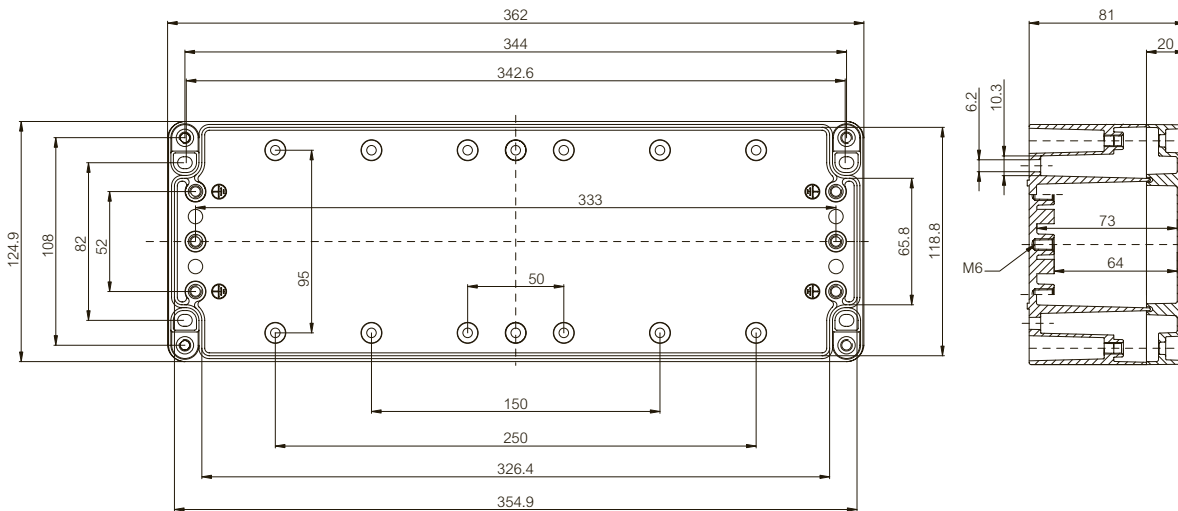
ALU 125x124x81



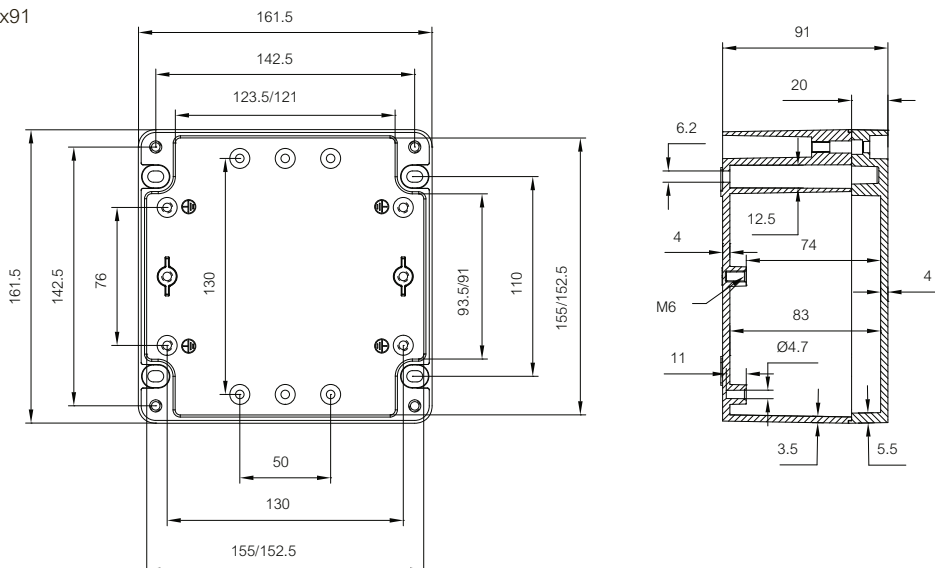
ALU 222x125x81



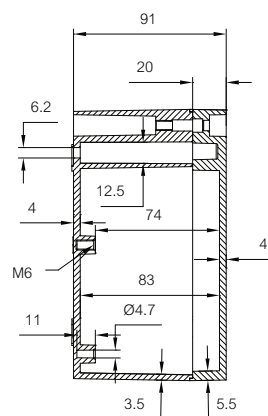
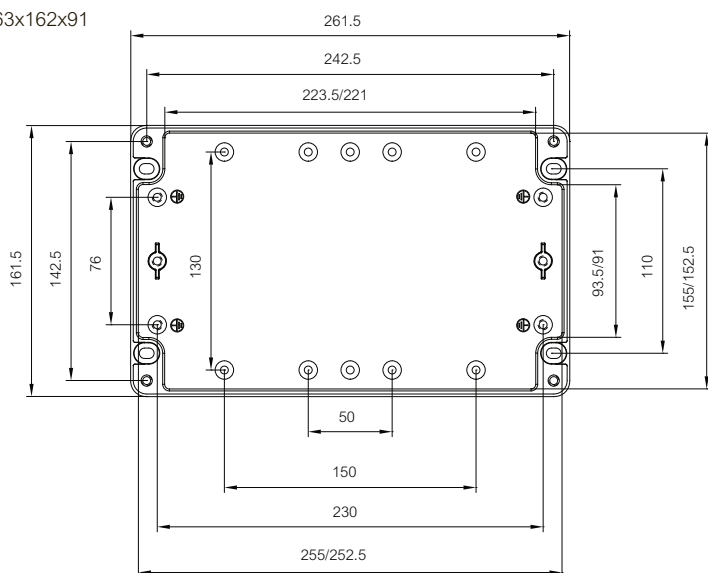
ALU 362x125x81



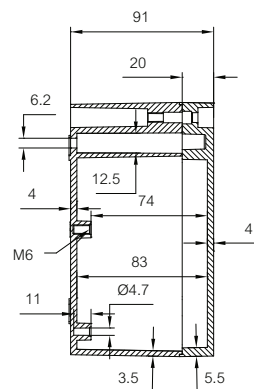
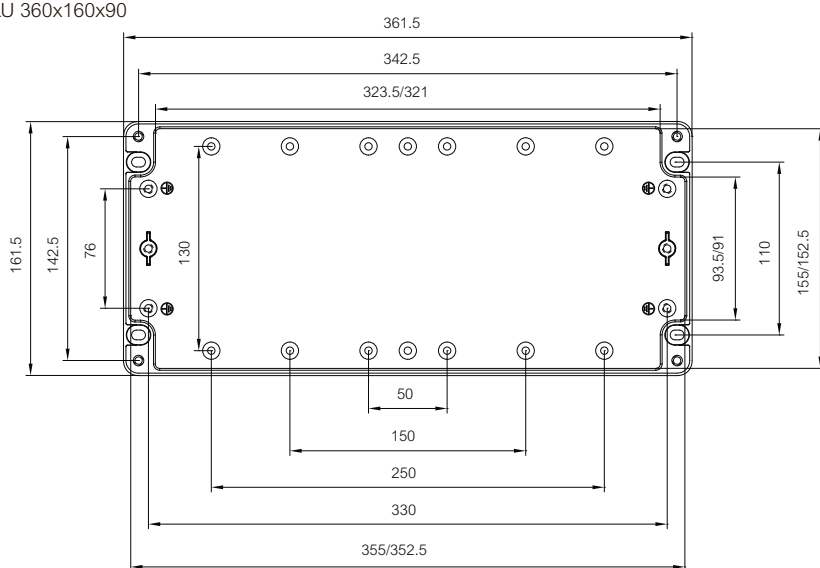
ALU 163x162x91



ALU 263x162x91

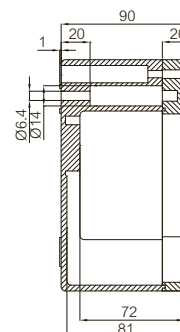
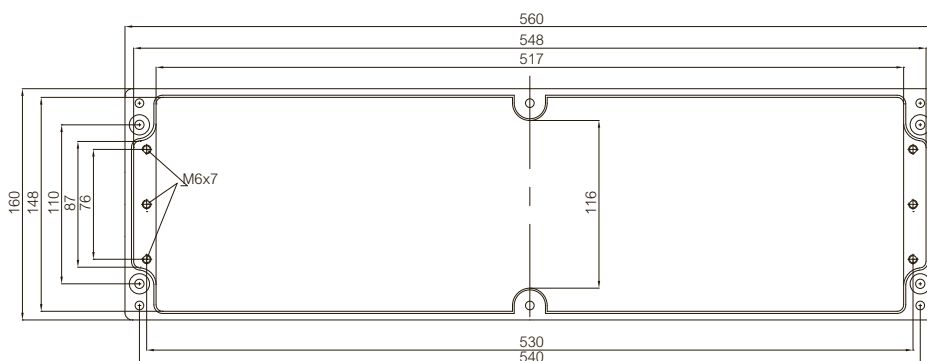


ALU 360x160x90

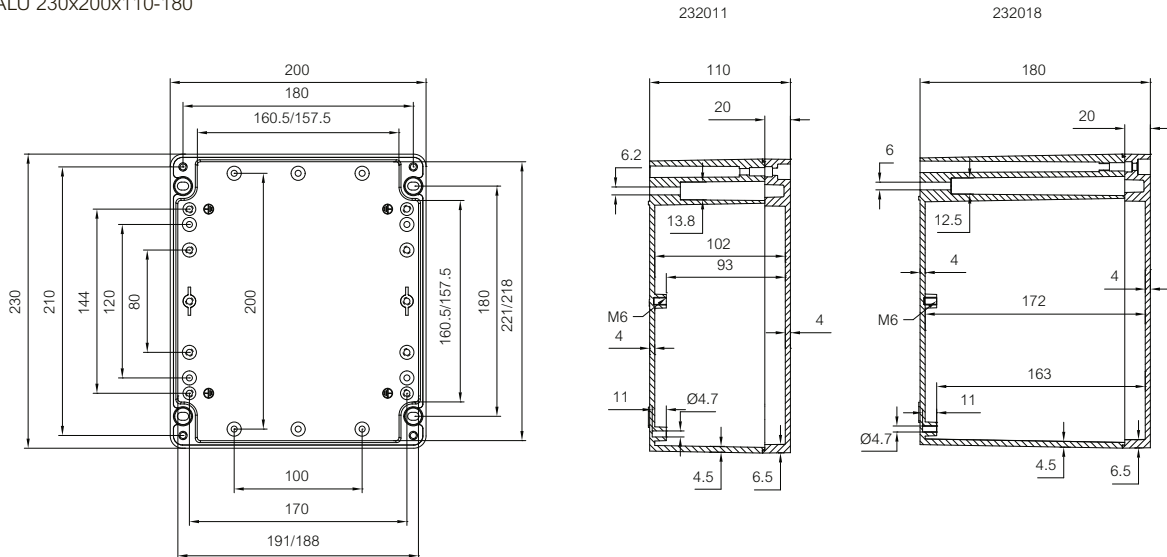


ALU 560x160x90

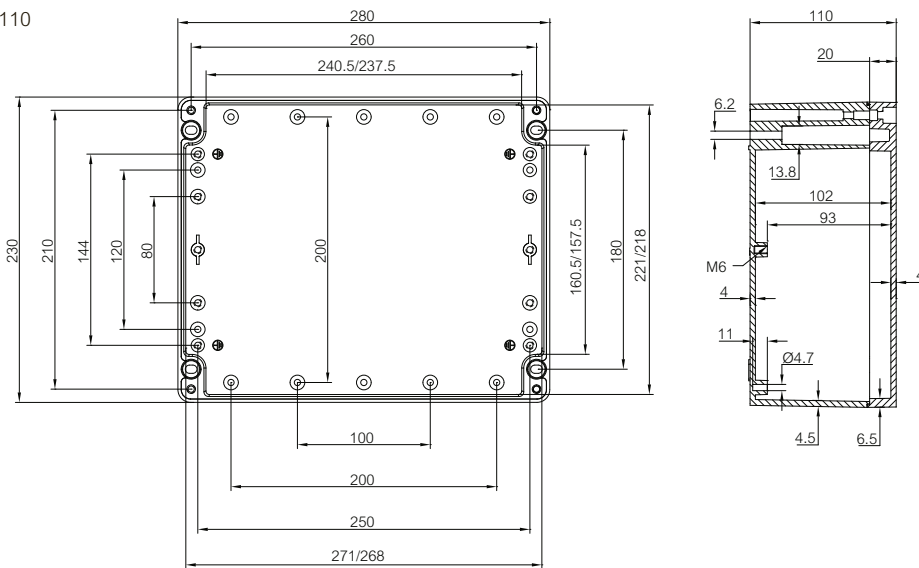
FIBOX Aluminium AL 165609



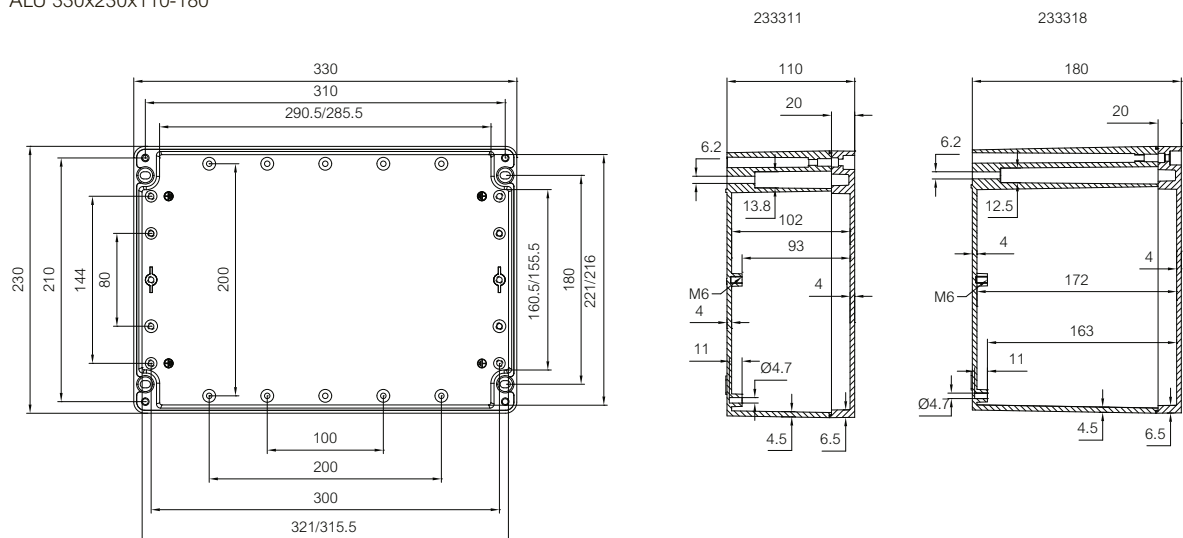
ALU 230x200x110-180



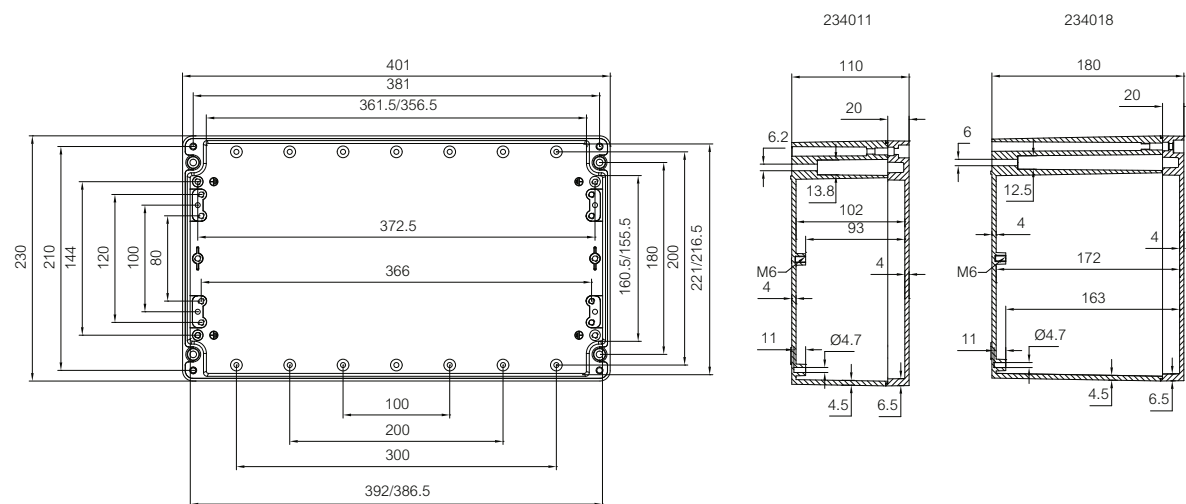
ALU 280x230x110



ALU 330x230x110-180

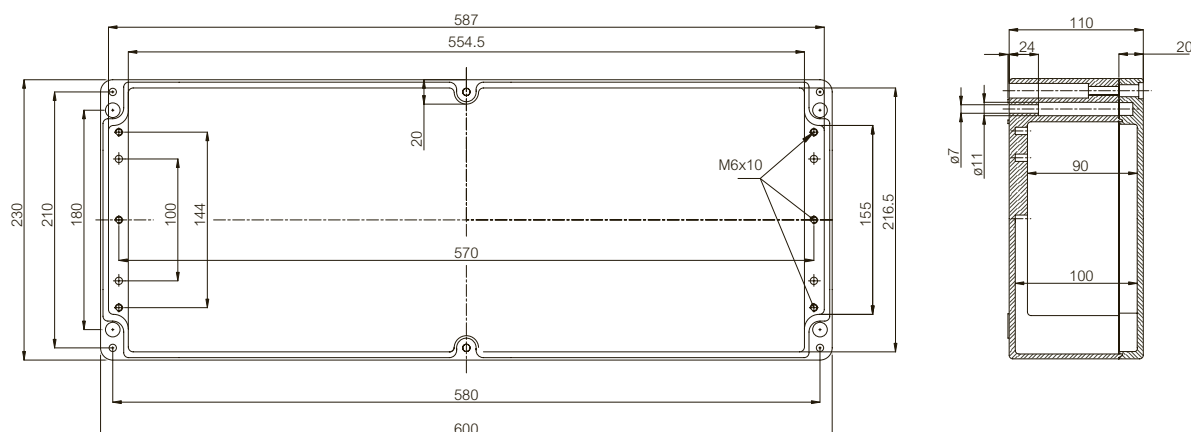


ALU 401x230x110-180

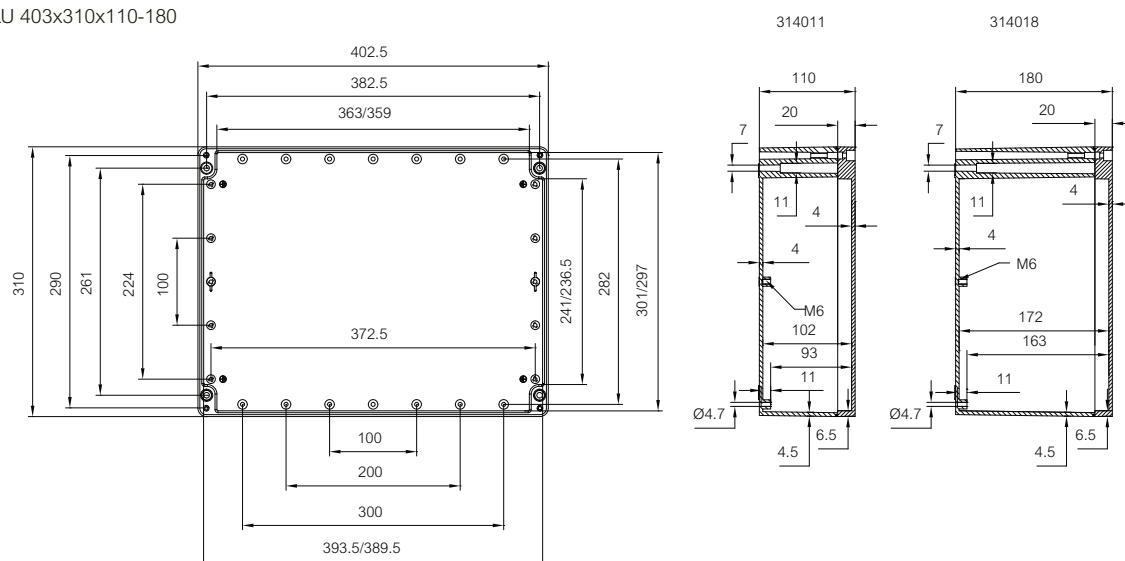


ALU 600x230x110

FIBOX ALUMINIUM AL 236011

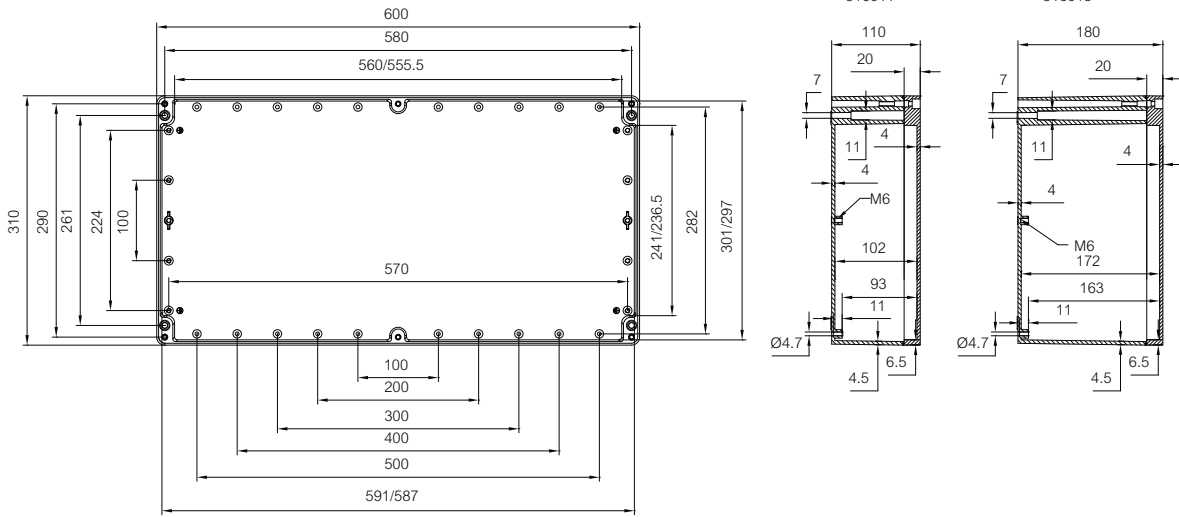


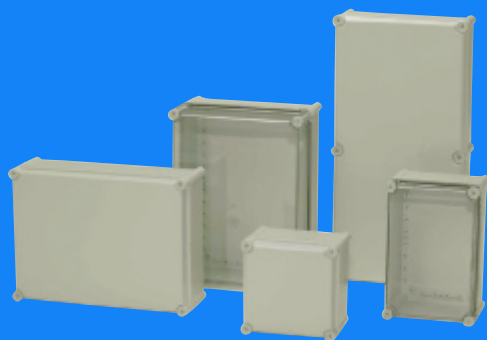
ALU 403x310x110-180



## Размерные чертежи

ALU 600x310x110-180





## Надёжная защита

Корпуса Solid обеспечивают превосходную защиту как внутри помещений, так и на улице. Если требуется постоянная защита электронных и электрических компонентов в повседневных условиях, корпуса Solid - универсальное решение.

Идеальная альтернатива корпусам из полиэстера.  
С крышкой на винтах или петлях / поликарбонат / ABS



## Корпус

- 1 Основание
- 2 Крышка, серая или прозрачная
- 3 Винты крышки, различные варианты

## Дополнительные принадлежности












- 4 Крепежные проушины, 2 шт. с шурупами
- 5 Монтажная панель, оцинкованная сталь, устойчивая и ударопрочная
- 6 DIN-рейка с крепежными винтами
- 7 Расширительный каркас

# SOLID

Состав: основа с винтами для монтажной панели, крышка с PUR прокладкой и полиамидными винтами.

PC: IP66/IP67, IK09/IK08

ABS: IP66/IP67, IK08

Размеры	Код продукта	Код	EAN	Описание
<b>188x188x130 мм</b>				
	PC 1919 13 G	5330359	 6 418074 005403	Корпус, поликарбонат Серая крышка
	PC 1919 13 G-2FSH	2539505	 6 418074 052704	Корпус, поликарбонат Серая петлевая крышка
	PC 1919 13 T	5330059	 6 418074 005397	Корпус, поликарбонат Прозрачная крышка
	PC 1919 13 T-2FSH	2539535	 6 418074 052827	Корпус, поликарбонат Прозрачная петлевая крышка
	ABS 1919 13 G	5880359	 6 418074 039002	Корпус, ABS Серая крышка
	ABS 1919 13 G-2FSH	9880401	 6 418074 053428	Корпус, ABS Серая петлевая крышка
	ABS 1919 13 T	5880059	 6 418074 039125	Корпус, ABS Прозрачная крышка
ABS 1919 13 T-2FSH	9880451	 6 418074 053541	Корпус, ABS Прозрачная петлевая крышка	
<b>188x188x180 мм</b>				
	PC 1919 18 G	5330369	 6 418074 005427	Корпус, поликарбонат Серая крышка
	PC 1919 18 G-2FSH	2539507	 6 418074 052766	Корпус, поликарбонат Серая петлевая крышка
	PC 1919 18 T	5330069	 6 418074 005410	Корпус, поликарбонат Прозрачная крышка
	PC 1919 18 T-2FSH	2539537	 6 418074 052889	Корпус, поликарбонат Прозрачная петлевая крышка
	ABS 1919 18 G	5880369	 6 418074 039019	Корпус, ABS Серая крышка
	ABS 1919 18 G-2FSH	9880405	 6 418074 053480	Корпус, ABS Серая петлевая крышка



Размеры	Код продукта	Код	EAN	Описание
	ABS 1919 18 T	5880069	 6 418074 039132	Корпус, ABS Прозрачная крышка
	ABS 1919 18 T-2FSH	9880455	 6 418074 061003	Корпус, ABS Прозрачная петлевая крышка
<b>278x188x130 мм</b>				
	PC 2819 13 G	5330360	 6 418074 005441	Корпус, поликарбонат Серая крышка
	PC 2819 13 G-2FSH	2539509	 6 418074 052711	Корпус, поликарбонат Серая петлевая крышка
	PC 2819 13 T	5330060	 6 418074 005434	Корпус, поликарбонат Прозрачная крышка
	PC 2819 13 T-2FSH	2539539	 6 418074 052834	Корпус, поликарбонат Прозрачная петлевая крышка
	ABS 2819 13 G	5880360	 6 418074 039026	Корпус, ABS Серая крышка
	ABS 2819 13 G-2FSH	9996267	 6 418074 053435	Корпус, ABS Серая петлевая крышка
	ABS 2819 13 T	5880060	 6 418074 039149	Корпус, ABS Прозрачная крышка
	ABS 2819 13 T-2FSH	9880459	 6 418074 053558	Корпус, ABS Прозрачная петлевая крышка

# SOLID

Состав: основа с винтами для монтажной панели, крышка с PUR прокладкой и полиамидными винтами.

PC: IP66/IP67, IK09/IK08

ABS: IP66/IP67, IK08

Размеры	Код продукта	Код	EAN	Описание
<b>278x188x180 мм</b>				
	PC 2819 18 G	5330370	 6 418074 005465	Корпус, поликарбонат Серая крышка
	PC 2819 18 G-2FSH	2539511	 6 418074 052773	Корпус, поликарбонат Серая петлевая крышка
	PC 2819 18 T	5330070	 6 418074 005458	Корпус, поликарбонат Прозрачная крышка
	PC 2819 18 T-2FSH	2539541	 6 418074 052896	Корпус, поликарбонат Прозрачная петлевая крышка
	ABS 2819 18 G	5880370	 6 418074 039033	Корпус, ABS Серая крышка
	ABS 2819 18 G-2FSH	9996268	 6 418074 053497	Корпус, ABS Серая петлевая крышка
	ABS 2819 18 T	5880070	 6 418074 039156	Корпус, ABS Прозрачная крышка
	ABS 2819 18 T-2FSH	9880463	 6 418074 061010	Корпус, ABS Прозрачная петлевая крышка
<b>378x188x130 мм</b>				
	PC 3819 13 G	5330361	 6 418074 005489	Корпус, поликарбонат Серая крышка
	PC 3819 13 G-2FSH	2539513	 6 418074 052735	Корпус, поликарбонат Серая петлевая крышка
	PC 3819 13 T	5330061	 6 418074 005472	Корпус, поликарбонат Прозрачная крышка
	PC 3819 13 T-2FSH	2539543	 6 418074 052858	Корпус, поликарбонат Прозрачная петлевая крышка
	ABS 3819 13 G	5880361	 6 418074 039040	Корпус, ABS Серая крышка
	ABS 3819 13 G-2FSH	9880425	 6 418074 053442	Корпус, ABS Серая петлевая крышка
	ABS 3819 13 T	5880061	 6 418074 039163	Корпус, ABS Прозрачная крышка
















Размеры	Код продукта	Код	EAN	Описание
	ABS 3819 13 T-2FSH	9880475	 6 418074 053565	Корпус, ABS Прозрачная петлевая крышка
<b>378x188x180 мм</b>				
	PC 3819 18 G	5330371	 6 418074 005502	Корпус, поликарбонат Серая крышка
	PC 3819 18 G-2FSH	2539515	 6 418074 052797	Корпус, поликарбонат Серая петлевая крышка
	PC 3819 18 T	5330071	 6 418074 005496	Корпус, поликарбонат Прозрачная крышка
	PC 3819 18 T-2FSH	2539545	 6 418074 052919	Корпус, поликарбонат Прозрачная петлевая крышка
	ABS 3819 18 G	5880371	 6 418074 039057	Корпус, ABS Серая крышка
	ABS 3819 18 G-2FSH	9880429	 6 418074 053503	Корпус, ABS Серая петлевая крышка
	ABS 3819 18 T	5880071	 6 418074 039170	Корпус, ABS Прозрачная крышка
	ABS 3819 18 T-2FSH	9880479	 6 418074 061027	Корпус, ABS Прозрачная петлевая крышка
<b>278x278x130 мм</b>				
	PC 2828 13 G	5330362	 6 418074 005526	Корпус, поликарбонат Серая крышка
	PC 2828 13 G-2FSH	2539517	 6 418074 052728	Корпус, поликарбонат Серая петлевая крышка
	PC 2828 13 T	5330062	 6 418074 005519	Корпус, поликарбонат Прозрачная крышка
	PC 2828 13 T-2FSH	2539547	 6 418074 052841	Корпус, поликарбонат Прозрачная петлевая крышка
	ABS 2828 13 G	5880362	 6 418074 039064	Корпус, ABS Серая крышка
	ABS 2828 13 G-2FSH	9880417	 6 418074 053459	Корпус, ABS Серая петлевая крышка

# SOLID

Состав: основа с винтами для монтажной панели, крышка с PUR прокладкой и полиамидными винтами.

PC: IP66/IP67, IK09/IK08  
ABS: IP66/IP67, IK08

Размеры	Код продукта	Код	EAN	Описание
	ABS 2828 13 T	5880062	 6 418074 039187	Корпус, ABS Прозрачная крышка
	ABS 2828 13 T-2FSH	9880467	 6 418074 060976	Корпус, ABS Прозрачная петлевая крышка
<b>278x278x180 мм</b>				
	PC 2828 18 G	5330372	 6 418074 005540	Корпус, поликарбонат Серая крышка
	PC 2828 18 G-2FSH	2539519	 6 418074 052780	Корпус, поликарбонат Серая петлевая крышка
	PC 2828 18 T	5330072	 6 418074 005533	Корпус, поликарбонат Прозрачная крышка
	PC 2828 18 T-2FSH	2539549	 6 418074 052902	Корпус, поликарбонат Прозрачная петлевая крышка
	ABS 2828 18 G	5880372	 6 418074 039071	Корпус, ABS Серая крышка
	ABS 2828 18 G-2FSH	9880421	 6 418074 053510	Корпус, ABS Серая петлевая крышка
	ABS 2828 18 T	5880072	 6 418074 039194	Корпус, ABS Прозрачная крышка
	ABS 2828 18 T-2FSH	9880471	 6 418074 061034	Корпус, ABS Прозрачная петлевая крышка
<b>378x278x130 мм</b>				
	PC 3828 13 G	5330363	 6 418074 005564	Корпус, поликарбонат Серая крышка
	PC 3828 13 G-2FSH	2539521	 6 418074 052742	Корпус, поликарбонат Серая петлевая крышка
	PC 3828 13 T	5330063	 6 418074 005557	Корпус, поликарбонат Прозрачная крышка
	PC 3828 13 T-2FSH	2539551	 6 418074 052865	Корпус, поликарбонат Прозрачная петлевая крышка
	ABS 3828 13 G	5880363	 6 418074 039088	Корпус, ABS Серая крышка

Размеры	Код продукта	Код	EAN	Описание
	ABS 3828 13 G-2FSH	9996276	 6 418074 053466	Корпус, ABS Серая петлевая крышка
	ABS 3828 13 T	5880063	 6 418074 039200	Корпус, ABS Прозрачная крышка
	ABS 3828 13 T-2FSH	9996269	 6 418074 060983	Корпус, ABS Прозрачная петлевая крышка
<b>378x278x180 мм</b>				
	PC 3828 18 G	5330373	 6 418074 005588	Корпус, поликарбонат Серая крышка
	PC 3828 18 G-2FSH	2539523	 6 418074 052803	Корпус, поликарбонат Серая петлевая крышка
	PC 3828 18 T	5330073	 6 418074 005571	Корпус, поликарбонат Прозрачная крышка
	PC 3828 18 T-2FSH	2539553	 6 418074 052926	Корпус, поликарбонат Прозрачная петлевая крышка
	ABS 3828 18 G	5880373	 6 418074 039095	Корпус, ABS Серая крышка
	ABS 3828 18 G-2FSH	9996275	 6 418074 053527	Корпус, ABS Серая петлевая крышка
	ABS 3828 18 T	5880073	 6 418074 039217	Корпус, ABS Прозрачная крышка
	ABS 3828 18 T-2FSH	9996270	 6 418074 061041	Корпус, ABS Прозрачная петлевая крышка
<b>558x278x130 мм</b>				
	PC 5628 13 G	5330364	 6 418074 005601	Корпус, поликарбонат Серая крышка
	PC 5628 13 G-3FSH	2539525	 6 418074 052759	Корпус, поликарбонат Серая петлевая крышка
	PC 5628 13 T	5330064	 6 418074 005595	Корпус, поликарбонат Прозрачная крышка
	PC 5628 13 T-3FSH	2539555	 6 418074 052872	Корпус, поликарбонат Прозрачная петлевая крышка

# SOLID

Состав: основа с винтами для монтажной панели, крышка с PUR прокладкой и полиамидными винтами.

PC: IP66/IP67, IK09/IK08  
ABS: IP66/IP67, IK08

Размеры	Код продукта	Код	EAN	Описание
	ABS 5628 13 G	5880364	 6 418074 039101	Корпус, ABS Серая крышка
	ABS 5628 13 G-3FSH	9880441	 6 418074 053473	Корпус, ABS Серая петлевая крышка
	ABS 5628 13 T	5880064	 6 418074 039224	Корпус, ABS Прозрачная крышка
	ABS 5628 13 T-3FSH	9996271	 6 418074 060990	Корпус, ABS Прозрачная петлевая крышка

## 558x378x180 мм

	PC 5638 18 G	5330365	 6 418074 005625	Корпус, поликарбонат Серая крышка
	PC 5638 18 G-3FSH	2539527	 6 418074 052810	Корпус, поликарбонат Серая петлевая крышка
	PC 5638 18 T	5330065	 6 418074 005618	Корпус, поликарбонат Прозрачная крышка
	PC 5638 18 T-3FSH	2539557	 6 418074 052933	Корпус, поликарбонат Прозрачная петлевая крышка
	ABS 5638 18 G	5880365	 6 418074 039118	Корпус, ABS Серая крышка
	ABS 5638 18 G-3FSH	9880445	 6 418074 053534	Корпус, ABS Серая петлевая крышка
	ABS 5638 18 T	5880065	 6 418074 039231	Корпус, ABS Прозрачная крышка
	ABS 5638 18 T-3FSH	9996272	 6 418074 061058	Корпус, ABS Прозрачная петлевая крышка

Состав: основа с винтами для монтажной панели, крышка с PUR прокладкой и полиамидными винтами.

PC: IP66/IP67, IK09/IK08  
ABS: IP66/IP67, IK08

## SOLID техническая информация

Характеристика	Поликарбонат (PC)	ABS	Соответствие стандартам
Защита от проникновения (EN 60529)	IP 66/IP 67	IP 66/IP 67	<b>США</b> Корпуса для электрооборудования PC: UL Тип 1, 3, 3S, 4, 4X, 6, 6P или 12; UL File E75645 Vol 1 Sec 2; UL 746C-SVA тест возгорания (UL 50/508)* ABS: NEMA 1, 3, 3S, 4, 4X, 6, 6P или 12
Ударопрочность (EN 62262)	IK 08 (сбоку) IK 09 (спереди)	IK 08	
Температурный диапазон °C (кратковременно) Фаренгейт	-40°...120°C -40°...250°F	-40°...80°C -40°...175°F	<b>Канада</b> Промышленное оборудование управления Корпуса для электрооборудования/ULc*
Температурный диапазон °C (продолжительно) Фаренгейт	-40°...80°C -40°...175°F	-40°...60°C -40°...140°F	
Электроизоляция	Полностью изолирован ☐	Полностью изолирован ☐	<b>Европа</b> Корпуса пустотелые для комплектной аппаратуры распределения и управления. EN 62208:2003 Безопасность оборудования информационных технологий EN 60950 Директива RoHS 2002/95/EC
Ярко-серый цвет частей	RAL 7035 Промышленный серый	RAL 7035 Промышленный серый	
Прозрачность крышки PC	Прозрачная	Прозрачная	
Винты крышки	RAL 7035	RAL 7035	<b>Россия</b> Гост Р - Российский стандарт соответствия
Винты крышки	Полиамид (PA)	Полиамид (PA)	
Прокладка	PUR	PUR	*UL метки по запросу
Класс воспламеняемости корпуса	UL 746C 5V*		
Тест на горячий провод (IEC 695-2-1) Самогасящийся PC	960°C	650°C	
Нетоксичность	Без галогена	Без галогена	
УФ-стойкость	UL 508 720 часов в климаткамере		
Химическая стойкость **	Хорошая	Хорошая	














Данные могут быть изменены без уведомления

\*\* Изучите отдельно характеристики материала для более подробной информации

	Код продукта	Код	Размеры	EAN	Описание
<b>Монтажные панели (Гальваническая сталь, толщина 1,5 мм)</b>					
	EKHVT	3770548	148x148	 6 418074 039743	Монтажная панель, для корпусов: 190x190x130, 190x190x180
	EKJVT	3770549	148x238	 6 418074 039750	Монтажная панель, для корпусов: 280x190x130, 280x190x180
	EKMVT	3770550	148x338	 6 418074 039767	Монтажная панель, для корпусов: 380x190x130, 380x190x180
	EKOVT	3770551	238x238	 6 418074 039774	Монтажная панель, для корпусов: 280x280x130, 280x280x180
	EKPVT	3770552	238x338	 6 418074 039781	Монтажная панель, для корпусов: 380x280x130, 380x280x180, 380x280x230
	EKTVT	3770553	238x518	 6 418074 039798	Монтажная панель, для корпусов: 560x280x130
	EKUVT	3770554	338x518	 6 418074 039804	Монтажная панель, для корпусов: 560x380x180
	PT 60 x 11 PH2 SET	3570580		 6 418074 031426	Крепежный винт
<b>Монтажные панели 4мм</b>					
	EKHXT	3770748	148x148	 6 418074 029362	Монтажная панель, для корпусов: 190x190x130, 190x190x180
	EKJXT	3770749	148x240	 6 418074 029379	Монтажная панель, для корпусов: 280x190x130, 280x190x180
	EKMXT	3770750	148x340	 6 418074 029386	Монтажная панель, для корпусов: 380x190x130, 380x190x180
	EKOXT	3770751	238x238	 6 418074 029393	Монтажная панель, для корпусов: 280x280x130, 280x280x180
	EKPXT	3770752	238x338	 6 418074 029409	Монтажная панель, для корпусов: 380x280x130, 380x280x180
	EKXTX	3770753	236x518	 6 418074 029416	Монтажная панель, для корпусов: 560x280x130



	Код продукта	Код	Размеры	EAN	Описание
	EKUXT	3770754	339x518	 6 418074 029423	Монтажная панель, для корпусов: 560x380x180
<b>Монтажные панели для счетчиков Квт.часов</b>					
	EKPM2	3770839	238x338	 6 418074 040831	333 x 238 Для счетчиков кВтчас
	M6x16	3570678		 6 418074 031570	Крепежные винты Для счетчиков кВтчас
<b>DIN-35 Монтажные рейки (Гальваническая сталь, высота рейки 7,5 мм)</b>					
	EKV 12	3770647	160x35	 6 418074 031969	DIN-35 Монтажная рейка, для корпусов: 190x190x130-380x190x180
	EKV 22	3770648	235x35	 6 418074 031976	DIN-35 Монтажная рейка, для корпусов: 280x280x130-560x280x130
	EKV 32	3770649	335x35	 6 418074 031983	DIN-35 Монтажная рейка, для корпусов: 380x190x130, 380x190x180, 380x280x130, 380x280x180, 380x280x230, 560x380x180,
	EKV 50	3770699	500x35	 6 418074 030405	DIN-35 Монтажная рейка, для корпусов: 560x280x130
<b>Приспособления монтажной рейки</b>					
	MSM PT 5x10	4712049		 6 418074 032577	Крепежный винт
	PT 60 x 11 PH2 SET	3570580		 6 418074 031426	Крепежный винт
	MB 10686	3730686		 6 418074 031181	Набор из 2-х резьбовых втулок с винтами (15/34 мм)

	Код продукта	Код	Размеры	EAN	Описание
<b>Рамки для DIN - реек</b>					
	MS PROF 19	3510840		 6 418074 040480	Рамки DIN-реек
	MS PROF 28	3510841		 6 418074 040497	Рамки DIN-реек
	MS PROF 38	3510842		 6 418074 031310	Рамки DIN-реек
	MS PROF 56	3510843		 6 418074 040503	Рамки DIN-реек
	EKT PROF 56	3510844		 6 418074 031327	Рамки DIN-реек
<b>Расширительный каркас (Поликарбонат, PUR - прокладка)</b>					
	EKJZR	3730153	188x278	 6 418074 005724	Рамка расширения, для корпусов: 280x190x130, 280x190x180
	EKMZR	3730152	188x378	 6 418074 005731	Рамка расширения, для корпусов: 380x190x130, 380x190x180
	EKOZR	3730093	278x278	 6 418074 005748	Рамка расширения, для корпусов: 280x280x130, 280x280x180
	EKPZR	3730141	278x378	 6 418074 005755	Рамка расширения, для корпусов: 380x280x130, 380x280x180, 380x280x230
	EKTZR	3730142	278x558	 6 418074 005762	Рамка расширения, для корпусов: 560x280x130
	EKUZR	3730323	378x558	 6 418074 005779	Рамка расширения, для корпусов: 560x380x180

	Код продукта	Код	Размеры	EAN	Описание
<b>Передние панели с DIN-вырезами</b>					
	FP12-2819	3770765	190x280	 6 418074 006318	Передняя панель 12 модулей
	FP12-2828	3770756	280x280	 6 418074 006325	Передняя панель 12 модулей
	FP12x2-2828	3770766	280x280	 6 418074 006332	Передняя панель 2x12 модулей
	FP12x2-2838	3770769	380x280	 6 418074 006349	Передняя панель 2x12 модулей
	FP12x3-2838	3770767	380x280	 6 418074 006356	Передняя панель 3x12 модулей
	FP12x3-2856	3770768	560x280	 6 418074 006363	Передняя панель 3x12 модулей
<b>Прокладки MB FP88 и MB FP882</b>					
	MB FP88	3530764		 6 418074 036001	Втулка для передних панелей
	MB FP882	3530771		 6 418074 035868	Втулка для передних панелей
	MB 26050	5026050		 6 418074 034830	Панель закрывающая для 12 модулей (1 модуль = 17,5 мм)
	MB 26069SET	5126029		 6 418074 031747	Включая 2 шт. терминалов, (16 отверстий)
	MS BAR CLAMP	4712232		 6 418074 040886	Зажим терминальной шины
	MR 26145	5026145		 6 418074 039903	Зажим терминальной шинной полоски, 35 мм <sup>2</sup>

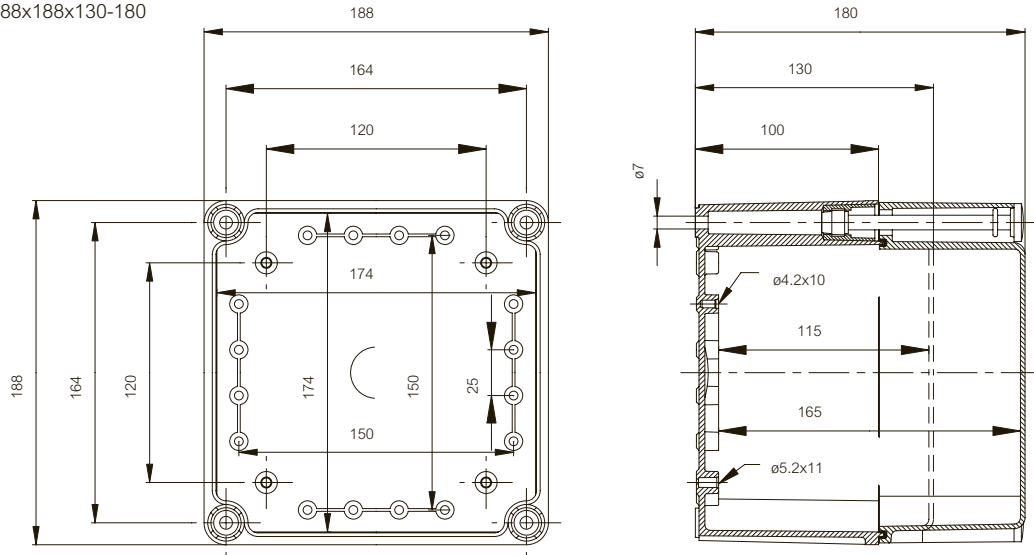
	Код продукта	Код	Размеры	EAN	Описание
<b>Поликарбонатные передние панели для набора FX20 SET</b>					
	FX FP 8-2819	3770849	190x280	 6 418074 030108	Передняя панель голубая, толщина 2мм, 8 модулей
	FX FP 12-2828	3770850	280x280	 6 418074 030115	Передняя панель голубая, толщина 2мм, 12 модулей
	FX FP 2*12-2838	3770851	280x380	 6 418074 030290	Передняя панель голубая, толщина 2мм, 2x12 модулей
	FX FP 3*12-2856	3770852	280x560	 6 418074 030313	Передняя панель голубая, толщина 2мм, 3x12 модулей
<b>Набор кронштейнов FX20 SET</b>					
	FX20 SET	3570791		 6 418074 035165	Набор угловых кронштейнов (4 шт.) Включая винты
	MB 10791	3730791		 6 418074 010544	Набор угловых кронштейнов (4 шт.)
	MB 10792	3730792		 6 418074 010551	Винт передней панели
	MS BAR 2+18	4712199	7x10	 6 418074 040855	PE/N терминальная шина-полоска 25+ 10 mm <sup>2</sup>
<b>Поликарбонатные передние панели для шинного суппорта MB 60Мм</b>					
	MB FP 2828	3770853	280x280	 6 418074 031341	Передняя панель Синий, толщина 2 мм
	MB FP 3828	3770854	280x380	 6 418074 031358	Передняя панель Синий, толщина 2 мм
	MB FP 5628	3770855	280x560	 6 418074 031372	Передняя панель Синий, толщина 2 мм

	Код продукта	Код	Размеры	EAN	Описание
<b>Шинная полоска 60 Мм</b>					
	MB 60MM	3532385		 6 418074 031600	Держатель шинного бруска Включая винты и держатель
	MB 10792	3730792		 6 418074 010551	Винт передней панели
<b>Петли и настенный крепеж</b>					
	MB 10622	3530622		 6 418074 039644	Поликарбонатные петли, 1 пара Включая винты и шаблон сверления
	MB 10547	3570547		 6 418074 031280	ЗФ петли, 1 пара Включая винты
	EKZKS 1	3570570		 6 418074 009883	Набор петель, металл
	MB 10523	3560523		 6 418074 031174	Защитная крышка
	MB 10674	3770674		 6 418074 039651	Настенные петли (4 шт.) Включая винты
<b>Винты крепления крышки</b>					
	HS 10255	3540255		 6 418074 030672	Головка-барашек Для 30мм крышки
	CS 10256	3540256		 6 418074 030689	Головка крестовая Для 30/100мм крышки
	SS 10535	3540535		 6 418074 030702	Щелевая головка (с прокладкой) Для 30мм крышки
	SS 10544	3570544		 6 418074 031273	Щелевая головка быстросъемная Для 30/100мм крышки
	HS 10533	3570533		 6 418074 031266	Головка-барашек быстросъемная Для 30мм крышки
	HS 10532	3570532		 6 418074 031259	Быстросъемная головка-барашек с прокладкой Для 30мм крышки

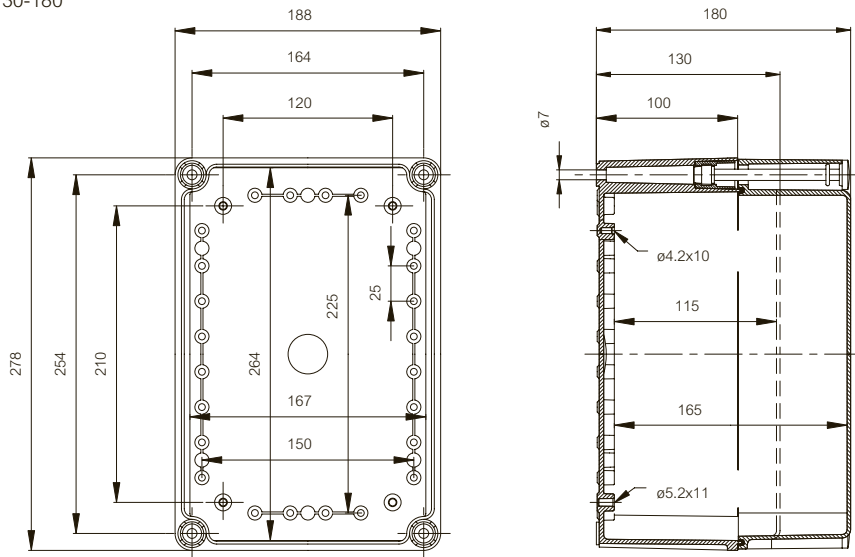
	Код продукта	Код	Размеры	EAN	Описание
	MB 10534	3540534		 6 418074 030696	Резьбовая втулка Заказывается отдельно с быстросъемными винтами
	SS 10563	3540563		 6 418074 030733	Головка крестовая Для 80 мм крышки
	HS 10562	3540562		 6 418074 030726	Головка-барашек Для 80 мм крышки
	DS 10581	3540581		 6 418074 030757	Головка треугольная Для 30/80/100 мм крышки
	MB 10673	3570673		 6 418074 031563	Треугольный ключ Для винтов крышек DS 10851
	SS 10256 N	3510256		 6 418074 030023	Щелевая головка погул (высокая химическая стойкость) Для 30мм крышки
	HS 10255 N	3510255		 6 418074 030016	Головка-барашек Nogu (высокая химическая стойкость) Для 30мм крышки
	SS 10256-4	3544256		 6 418074 030856	Набор из 4-х крестообразных винтов Для 30/100мм крышки
	SS 10256-6	3546256		 6 418074 030979	Набор из 6 крестообразных винтов Для 30/100мм крышки
	SS 10563-4	3544563		 6 418074 030870	Набор из 4-х крестообразных винтов Для 80 мм крышки
<b>Резьбовые шестигранные втулки для углов основания</b>					
	MR 10726	5070726		 6 418074 032089	Резьбовая втулка 15 мм M6 саморез
	MR 10727	5070727		 6 418074 032096	Резьбовая втулка 20 мм M6 саморез
	MR 10728	5070728		 6 418074 032102	Резьбовая втулка 30 мм M6 саморез
	MR 10729	5070729		 6 418074 032119	Резьбовая втулка 54 мм M6 саморез
	HR 10	3570655		 6 418074 040596	Расширение для MR удлинителя 10 мм, M6/M6

	Код продукта	Код	Размеры	EAN	Описание
	HR 15	3570656		 6 418074 031501	Расширение для MR удлинителя 15 мм, M6/M6
	HR 20	3570657		 6 418074 031518	Расширение для MR удлинителя 20 мм, M6/M6
	HR 30	3570658		 6 418074 031525	Расширение для MR удлинителя 30 мм, M6/M6
<b>Резьбовые шестигранные втулки для внутреннего крепления</b>					
	FA 12053	4712053		 6 418074 032171	Втулка резьбовая 14 мм
	FA 12052	4712052		 6 418074 032164	Втулка резьбовая 42 мм M5 саморез
<b>Замок и два ключа</b>					
	MB 10597	3570597		 6 418074 039668	Замок и два ключа Только для 30 мм крышек

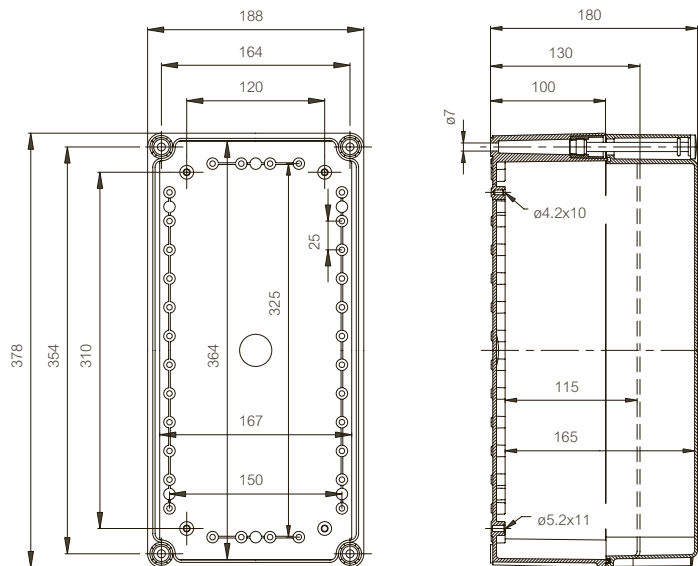
SOLID 188x188x130-180



SOLID 278x188x130-180

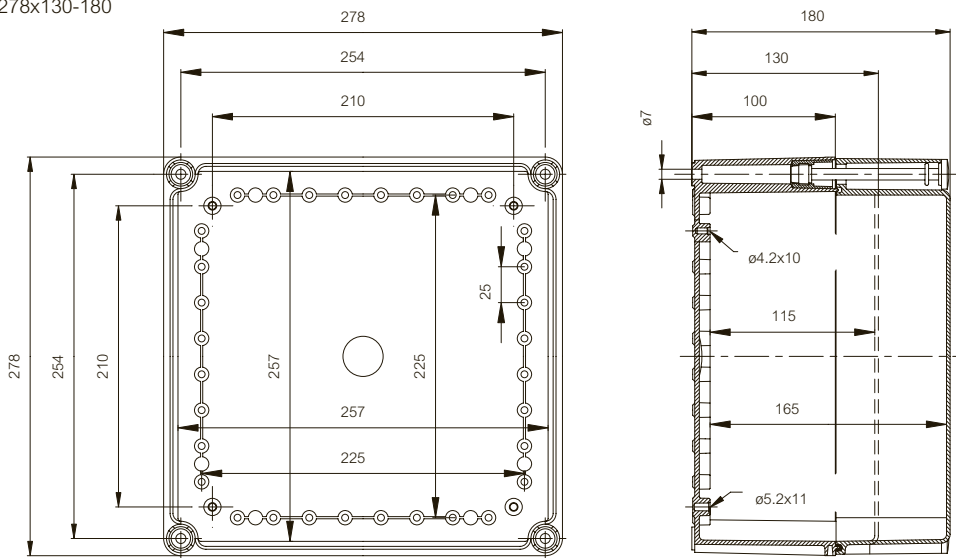


SOLID 378x188x130-180

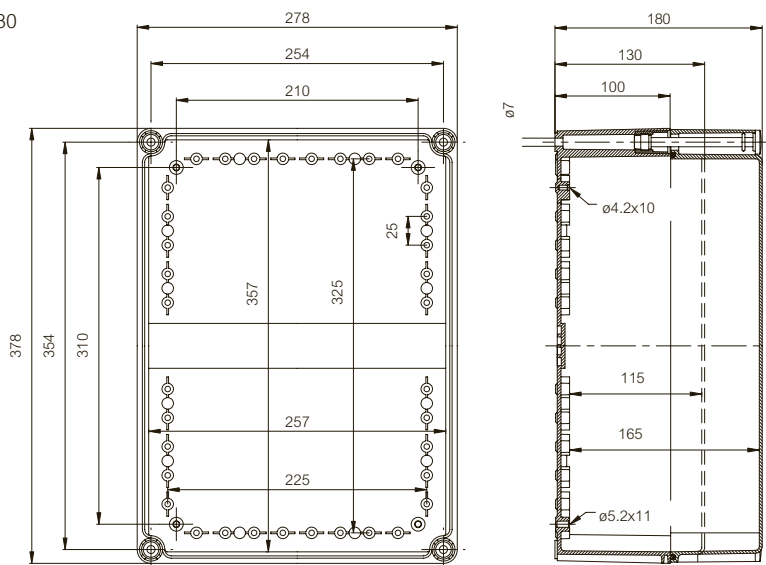




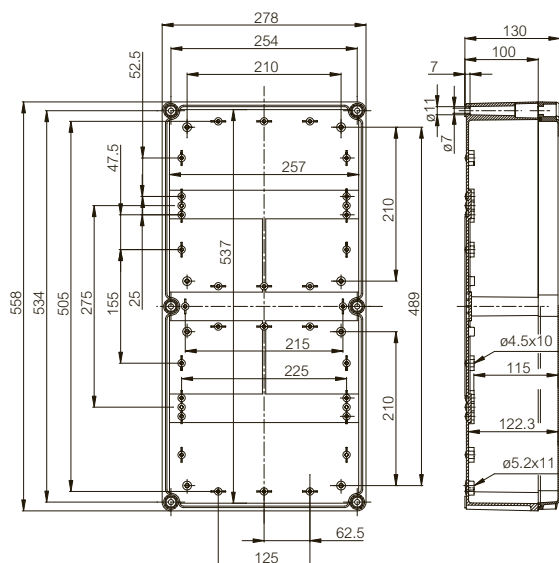
SOLID 278x278x130-180



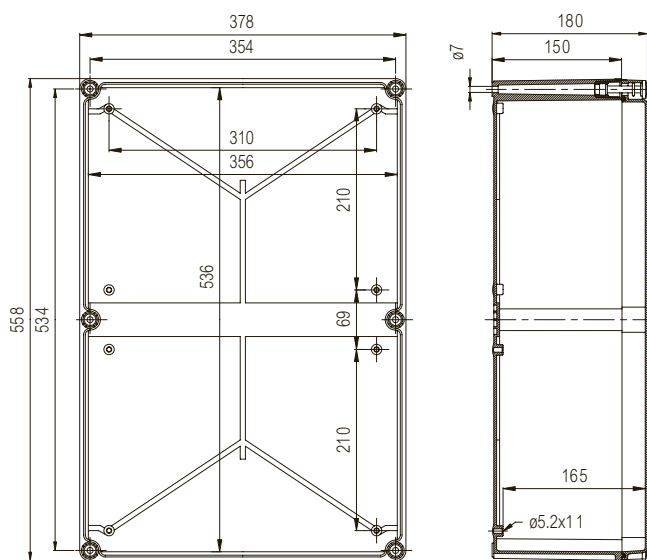
SOLID 378x278x130-180



SOLID 558x278x130



SOLID 558x378x180



# Fibox EURONORD PC/ABS



## Свойство взаимозаменяемости

Корпуса Euronord исполняются в более чем 160 стандартных размерах, что упрощает взаимозаменяемость с имеющейся у вас продукцией. Они также обеспечивают удобное пространство и многочисленные варианты монтажа и защиты электроники, которые отвечают требовательным северо-европейским стандартам.

Надежная защита распределительных и управляющих устройств.



## Корпус

- 1 Основание
- 2 Крышка, серая или прозрачная
- 3 Быстросъемные винты крышки типа QuickLock

## Дополнительные принадлежности

- 4 Крепежные проушины, 4 шт. с шурупами
- 5 Монтажная плата, оцинкованная сталь устойчивая к коррозии
- 6 DIN-рейка  
различные размеры TS 15 / TS 35

# EURONORD PC/ABS

Состав: основа с винтами для монтажной панели и DIN-рейки, крышка с PUR прокладкой и винтами из ферритной нержавеющей стали.

PC: IP66/IP67, IK08/IK07  
ABS IP66/IP67, IK07

Размеры	Код продукта	Код	EAN	Описание
<b>52x50x40 мм</b>				
	PC 050504	7032500	 6 418074 010629	Корпус, поликарбонат Серая крышка
	AB 050504	7083500	 6 418074 010612	Корпус, ABS Серая крышка
<b>65x50x45 мм</b>				
	PC 050705	7032520	 6 418074 003607	Корпус, поликарбонат Серая крышка
	PCT 050705	7022521	 6 418074 003720	Корпус, поликарбонат Прозрачная крышка
	AB 050705	7083520	 6 418074 003485	Корпус, ABS Серая крышка
<b>98x66x41 мм</b>				
	PC 071004	7032530	 6 418074 058300	Корпус, поликарбонат Серая крышка
	PCQ 071004	7033531	 6 418074 058980	Корпус, поликарбонат Серая крышка (быстросъемная)
	PCT 071004	7022531	 6 418074 058515	Корпус, поликарбонат Прозрачная крышка
	PCTQ 071004	7022530	 6 418074 059062	Корпус, поликарбонат Прозрачная крышка (быстросъемная)
	AB 071004	7083530	 6 418074 058720	Корпус, ABS Серая крышка
	ABQ 071004	7083531	 6 418074 059147	Корпус, ABS Серая крышка (быстросъемная)

# EURONORD PC/ABS

Состав: основа с винтами для монтажной панели и DIN-рейки, крышка с PUR прокладкой и винтами из ферритной нержавеющей стали.

PC: IP66/IP67, IK08/IK07  
ABS IP66/IP67, IK07

Размеры	Код продукта	Код	EAN	Описание
<b>82x80x55 мм</b>				
	PC 080806	7032540	 6 418074 058317	Корпус, поликарбонат Серая крышка
	PCT 080806	7022541	 6 418074 058522	Корпус, поликарбонат Прозрачная крышка
	AB 080806	7083540	 6 418074 058737	Корпус, ABS Серая крышка
<b>82x80x65 мм</b>				
	PC 080807	7032560	 6 418074 003614	Корпус, поликарбонат Серая крышка
	PCT 080807	7022561	 6 418074 003737	Корпус, поликарбонат Прозрачная крышка
	AB 080807	7083560	 6 418074 003492	Корпус, ABS Серая крышка
<b>82x80x85 мм</b>				
	PC 080809	7032550	 6 418074 058324	Корпус, поликарбонат Серая крышка
	PCT 080809	7022551	 6 418074 058539	Корпус, поликарбонат Прозрачная крышка
	AB 080809	7083550	 6 418074 058744	Корпус, ABS Серая крышка
<b>82x80x95 мм</b>				
	PC 080810	7032570	 6 418074 058331	Корпус, поликарбонат Серая крышка
	PCT 080810	7022571	 6 418074 058546	Корпус, поликарбонат Прозрачная крышка
	AB 080810	7083570	 6 418074 058751	Корпус, ABS Серая крышка

# EURONORD PC/ABS

Состав: основа с винтами для монтажной панели и DIN-рейки, крышка с PUR прокладкой и винтами из ферритной нержавеющей стали.

PC: IP66/IP67, IK08/IK07  
ABS IP66/IP67, IK07

Размеры	Код продукта	Код	EAN	Описание
<b>120x80x55 мм</b>				
	PC 081206	7032580	 6 418074 003621	Корпус, поликарбонат Серая крышка
	PCT 081206	7022581	 6 418074 003744	Корпус, поликарбонат Прозрачная крышка
	AB 081206	7083580	 6 418074 003508	Корпус, ABS Серая крышка
<b>120x80x60 мм</b>				
	PC 081206H	7032590	 6 418074 058348	Корпус, поликарбонат Серая крышка
	PCT 081206H	7022591	 6 418074 058553	Корпус, поликарбонат Прозрачная крышка
	AB 081206H	7083590	 6 418074 058768	Корпус, ABS Серая крышка
<b>120x80x85 мм</b>				
	PC 081209	7032600	 6 418074 058355	Корпус, поликарбонат Серая крышка
	PCT 081209	7022601	 6 418074 058560	Корпус, поликарбонат Прозрачная крышка
	AB 081209	7083600	 6 418074 058775	Корпус, ABS Серая крышка
<b>120x80x90 мм</b>				
	PC 081209H	7032610	 6 418074 058362	Корпус, поликарбонат Серая крышка
	PCT 081209H	7022611	 6 418074 058577	Корпус, поликарбонат Прозрачная крышка
	AB 081209H	7083610	 6 418074 058782	Корпус, ABS Серая крышка

# EURONORD PC/ABS

Состав: основа с винтами для монтажной панели и DIN-рейки, крышка с PUR прокладкой и винтами из ферритной нержавеющей стали.

PC: IP66/IP67, IK08/IK07  
ABS IP66/IP67, IK07

Размеры	Код продукта	Код	EAN	Описание
<b>160x80x55 мм</b>				
	PC 081606	7032630	 6 418074 058379	Корпус, поликарбонат Серая крышка
	PCT 081606	7022631	 6 418074 058584	Корпус, поликарбонат Прозрачная крышка
	AB 081606	7083630	 6 418074 058799	Корпус, ABS Серая крышка
<b>160x80x65 мм</b>				
	PC 081607	7032620	 6 418074 003638	Корпус, поликарбонат Серая крышка
	PCT 081607	7022621	 6 418074 003751	Корпус, поликарбонат Прозрачная крышка
	AB 081607	7083620	 6 418074 003515	Корпус, ABS Серая крышка
<b>160x80x85 мм</b>				
	PC 081609	7032650	 6 418074 058386	Корпус, поликарбонат Серая крышка
	PCT 081609	7022651	 6 418074 058591	Корпус, поликарбонат Прозрачная крышка
	AB 081609	7083650	 6 418074 058805	Корпус, ABS Серая крышка
<b>160x80x95 мм</b>				
	PC 081610	7032640	 6 418074 003645	Корпус, поликарбонат Серая крышка
	PCT 081610	7022641	 6 418074 003768	Корпус, поликарбонат Прозрачная крышка
	AB 081610	7083640	 6 418074 003522	Корпус, ABS Серая крышка

# EURONORD PC/ABS

Состав: основа с винтами для монтажной панели и DIN-рейки, крышка с PUR прокладкой и винтами из ферритной нержавеющей стали.

PC: IP66/IP67, IK08/IK07  
ABS IP66/IP67, IK07

Размеры	Код продукта	Код	EAN	Описание
<b>122x120x65 мм</b>				
	PC 121207	7032660	 6 418074 005199	Корпус, поликарбонат Серая крышка
	PCT 121207	7022661	 6 418074 005205	Корпус, поликарбонат Прозрачная крышка
	AB 121207	7083660	 6 418074 036872	Корпус, ABS Серая крышка
<b>122x120x75 мм</b>				
	PC 121208	7032670	 6 418074 058393	Корпус, поликарбонат Серая крышка
	PCT 121208	7022671	 6 418074 058607	Корпус, поликарбонат Прозрачная крышка
	AB 121208	7083670	 6 418074 058812	Корпус, ABS Серая крышка
<b>122x120x95 мм</b>				
	PC 121210	7032680	 6 418074 003652	Корпус, поликарбонат Серая крышка
	PCT 121210	7022681	 6 418074 003775	Корпус, поликарбонат Прозрачная крышка
	AB 121210	7083680	 6 418074 003539	Корпус, ABS Серая крышка
<b>122x120x105 мм</b>				
	PC 121211	7032690	 6 418074 058409	Корпус, поликарбонат Серая крышка
	PCT 121211	7022691	 6 418074 058614	Корпус, поликарбонат Прозрачная крышка
	AB 121211	7083690	 6 418074 058829	Корпус, ABS Серая крышка



# EURONORD PC/ABS

Состав: основа с винтами для монтажной панели и DIN-рейки, крышка с PUR прокладкой и винтами из ферритной нержавеющей стали.

PC: IP66/IP67, IK08/IK07  
ABS IP66/IP67, IK07

Размеры	Код продукта	Код	EAN	Описание
<b>160x120x90 мм</b>				
	PC 121609	7032720	 6 418074 003669	Корпус, поликарбонат Серая крышка
	PCT 121609	7022721	 6 418074 003782	Корпус, поликарбонат Прозрачная крышка
	AB 121609	7083720	 6 418074 003546	Корпус, ABS Серая крышка
<b>160x120x140 мм</b>				
	PC 121614	7032730	 6 418074 058416	Корпус, поликарбонат Серая крышка
	PCT 121614	7022731	 6 418074 058621	Корпус, поликарбонат Прозрачная крышка
	AB 121614	7083730	 6 418074 058836	Корпус, ABS Серая крышка
<b>200x120x75 мм</b>				
	PC 122008	7032760	 6 418074 003676	Корпус, поликарбонат Серая крышка
	PCT 122008	7022761	 6 418074 003799	Корпус, поликарбонат Прозрачная крышка
	AB 122008	7083760	 6 418074 003553	Корпус, ABS Серая крышка
<b>200x120x90 мм</b>				
	PC 122009	7032770	 6 418074 058423	Корпус, поликарбонат Серая крышка
	PCT 122009	7022771	 6 418074 058638	Корпус, поликарбонат Прозрачная крышка
	AB 122009	7083770	 6 418074 058843	Корпус, ABS Серая крышка

# EURONORD PC/ABS

Состав: основа с винтами для монтажной панели и DIN-рейки, крышка с PUR прокладкой и винтами из ферритной нержавеющей стали.

PC: IP66/IP67, IK08/IK07  
ABS IP66/IP67, IK07

Размеры	Код продукта	Код	EAN	Описание
<b>244x124x102 мм</b>				
	PC 122410	7032780	 6 418074 058430	Корпус, поликарбонат Серая крышка
	PCQ 122410	7033781	 6 418074 058997	Корпус, поликарбонат Серая крышка (быстросъемная)
	PCT 122410	7022781	 6 418074 058645	Корпус, поликарбонат Прозрачная крышка
	PCTQ 122410	7022780	 6 418074 059079	Корпус, поликарбонат Прозрачная крышка (быстросъемная)
	AB 122410	7083780	 6 418074 058850	Корпус, ABS Серая крышка
	ABQ 122410	7083781	 6 418074 059154	Корпус, ABS Серая крышка (быстросъемная)
<b>201x151x80 мм</b>				
	PC 152008	7032820	 6 418074 010636	Корпус, поликарбонат Серая крышка
	PCT 152008	7022821	 6 418074 010643	Корпус, поликарбонат Прозрачная крышка
	AB 152008	7083820	 6 418074 010650	Корпус, ABS Серая крышка
<b>340x150x101 мм</b>				
	PC 153410	7032700	 6 418074 058447	Корпус, поликарбонат Серая крышка
	PCQ 153410	7033701	 6 418074 059000	Корпус, поликарбонат Серая крышка (быстросъемная)
	PCT 153410	7022701	 6 418074 058652	Корпус, поликарбонат Прозрачная крышка
	PCTQ 153410	7022700	 6 418074 059086	Корпус, поликарбонат Прозрачная крышка (быстросъемная)
	AB 153410	7083700	 6 418074 058867	Корпус, ABS Серая крышка

# EURONORD PC/ABS

Состав: основа с винтами для монтажной панели и DIN-рейки, крышка с PUR прокладкой и винтами из ферритной нержавеющей стали.

PC: IP66/IP67, IK08/IK07  
ABS IP66/IP67, IK07

Размеры	Код продукта	Код	EAN	Описание
	ABQ 153410	7083701		Корпус, ABS Серая крышка (быстросъемная)
<b>340x150x121 мм</b>				
	PC 153412	7032710		Корпус, поликарбонат Серая крышка
	PCQ 153412	7033711		Корпус, поликарбонат Серая крышка (быстросъемная)
	PCT 153412	7022711		Корпус, поликарбонат Прозрачная крышка
	PCTQ 153412	7022710		Корпус, поликарбонат Прозрачная крышка (быстросъемная)
	AB 153412	7083710		Корпус, ABS Серая крышка
	ABQ 153412	7083711		Корпус, ABS Серая крышка (быстросъемная)
<b>244x164x90 мм</b>				
	PC 162409	7032810		Корпус, поликарбонат Серая крышка
	PCQ 162409	7033811		Корпус, поликарбонат Серая крышка (быстросъемная)
	PCT 162409	7022811		Корпус, поликарбонат Прозрачная крышка
	PCTQ 162409	7022810		Корпус, поликарбонат Прозрачная крышка (быстросъемная)
	AB 162409	7083810		Корпус, ABS Серая крышка
	ABQ 162409	7083811		Корпус, ABS Серая крышка (быстросъемная)

# EURONORD PC/ABS

Состав: основа с винтами для монтажной панели и DIN-рейки, крышка с PUR прокладкой и винтами из ферритной нержавеющей стали.

PC: IP66/IP67, IK08/IK07  
ABS IP66/IP67, IK07

Размеры	Код продукта	Код	EAN	Описание
<b>244x164x120 мм</b>				
	PC 162412	7032830	 6 418074 058478	Корпус, поликарбонат Серая крышка
	PCQ 162412	7033831	 6 418074 059031	Корпус, поликарбонат Серая крышка (быстросъемная)
	PCT 162412	7022831	 6 418074 058683	Корпус, поликарбонат Прозрачная крышка
	PCTQ 162412	7022830	 6 418074 059116	Корпус, поликарбонат Прозрачная крышка (быстросъемная)
	AB 162412	7083830	 6 418074 058898	Корпус, ABS Серая крышка
	ABQ 162412	7083831	 6 418074 059192	Корпус, ABS Серая крышка (быстросъемная)
<b>250x160x90 мм</b>				
	PC 162509	7032840	 6 418074 003683	Корпус, поликарбонат Серая крышка
	PCT 162509	7022841	 6 418074 003805	Корпус, поликарбонат Прозрачная крышка
	AB 162509	7083840	 6 418074 003560	Корпус, ABS Серая крышка
<b>250x160x125 мм</b>				
	PC 162513	7032860	 6 418074 003690	Корпус, поликарбонат Серая крышка
	PCT 162513	7022861	 6 418074 003812	Корпус, поликарбонат Прозрачная крышка
	AB 162513	7083860	 6 418074 003577	Корпус, ABS Серая крышка

# EURONORD PC/ABS

Состав: основа с винтами для монтажной панели и DIN-рейки, крышка с PUR прокладкой и винтами из ферритной нержавеющей стали.

PC: IP66/IP67, IK08/IK07  
ABS IP66/IP67, IK07

Размеры	Код продукта	Код	EAN	Описание
<b>250x160x150 мм</b>				
	PC 162515	7032740	 6 418074 058485	Корпус, поликарбонат Серая крышка
	PCT 162515	7022741	 6 418074 058690	Корпус, поликарбонат Прозрачная крышка
	AB 162515	7083740	 6 418074 058904	Корпус, ABS Серая крышка
<b>360x160x101 мм</b>				
	PC 163610	7032750	 6 418074 058492	Корпус, поликарбонат Серая крышка
	PCQ 163610	7033751	 6 418074 059048	Корпус, поликарбонат Серая крышка (быстросъемная)
	PCT 163610	7022851	 6 418074 058706	Корпус, поликарбонат Прозрачная крышка
	PCTQ 163610	7022750	 6 418074 059123	Корпус, поликарбонат Прозрачная крышка (быстросъемная)
	AB 163610	7083750	 6 418074 058911	Корпус, ABS Серая крышка
	ABQ 163610	7083751	 6 418074 059208	Корпус, ABS Серая крышка (быстросъемная)
<b>360x200x151 мм</b>				
	PC 203615	7032790	 6 418074 058508	Корпус, поликарбонат Серая крышка
	PCQ 203615	7033791	 6 418074 059055	Корпус, поликарбонат Серая крышка (быстросъемная)
	PCT 203615	7022791	 6 418074 058713	Корпус, поликарбонат Прозрачная крышка
	PCTQ 203615	7022790	 6 418074 059130	Корпус, поликарбонат Прозрачная крышка (быстросъемная)
	AB 203615	7083790	 6 418074 058928	Корпус, ABS Серая крышка

# EURONORD PC/ABS

Состав: основа с винтами для монтажной панели и DIN-рейки, крышка с PUR прокладкой и винтами из ферритной нержавеющей стали.

PC: IP66/IP67, IK08/IK07  
ABS IP66/IP67, IK07

Размеры	Код продукта	Код	EAN	Описание
	ABQ 203615	7083791		Корпус, ABS Серая крышка (быстросъемная)
<b>300x230x87 мм</b>				
	PC 233009	7032870		Корпус, поликарбонат Серая крышка
	PCT 233009	7022871		Корпус, поликарбонат Прозрачная крышка
	AB 233009	7083870		Корпус, ABS Серая крышка
<b>300x230x110 мм</b>				
	PC 233011	7032890		Корпус, поликарбонат Серая крышка
	PCT 233011	7022891		Корпус, поликарбонат Прозрачная крышка
	AB 233011	7083890		Корпус, ABS Серая крышка
<b>400x360x151 мм</b>				
	AB 364015	7083880		Корпус, ABS Серая крышка
	ABQ 364015	7083881		Корпус, ABS Серая крышка (быстросъемная)

# EURONORD PC/ABS

Состав: основа с винтами для монтажной панели и DIN-рейки, крышка с PUR прокладкой и винтами из ферритной нержавеющей стали.

PC: IP66/IP67, IK08/IK07  
ABS IP66/IP67, IK07

## EURONORD PC/ABS техническая информация

Характеристика	Поликарбонат (PC)	ABS
Защита от проникновения (EN 60529)	IP 66/IP 67	IP 66/IP 67
Ударопрочность (EN 62262)	IK 07 (сбоку) IK 08 (спереди)	IK 07
Температурный диапазон °C	-40°...120°C	-40°...80°C
(кратковременно) Фаренгейт	-40°...250°F	-40°...175°F
Температурный диапазон °C	-40°...80°C	-40°...60°C
(продолжительно) Фаренгейт	-40°...175°F	-40°...140°F
Электроизоляция	Полностью изолирован ☐	Полностью изолирован ☐
Ярко-серый цвет частей	RAL 7035 Промышленный серый	RAL 7035 Промышленный серый
Прозрачность крышки	Прозрачная	Прозрачная
Винты крышки	Ферритная нерж. сталь	Ферритная нерж. сталь
Винты крышки (быстросъемные)	Оцинкованные	Оцинкованные
Прокладка	PUR	PUR
Класс воспламеняемости корпуса	UL 746C 5V*	
Тест на горячий провод	960°C	650°C
Нетоксичность	Без галогена	Без галогена
УФ-стойкость	UL 508 720 часов в климаткамере	
Химическая стойкость **	Хорошая	Хорошая

### Соответствие стандартам

**США** Корпуса для электрооборудования  
PC(все)+PCQ 071004: UL Тип 1, 4, 4X, 12 или 13; UL File E75645 Vol 1 Sec 6; UL 746C-5VA  
тест возгорания (UL 50/508)\*  
PCQ: NEMA 1, 3, 3S, 12 или 13  
ABS: NEMA 1, 4, 4X, 12 или 13  
ABSQ: NEMA 1, 3, 3S, 12 или 13

**Канада** Промышленное оборудование управления  
Корпуса для электрооборудования/ULc\*

**Европа** Корпуса пустотелые для комплектной аппаратуры распределения и управления.  
EN 62208:2003

Безопасность оборудования  
информационных технологий EN 60950  
Директива RoHS 2002/95/EC

**Россия** Гост Р - Российский стандарт соответствия

\*UL метки по запросу

Данные могут быть изменены без уведомления

\*\* Изучите отдельно характеристики материала для более подробной информации

# EURONORD PC/ABS

## ПРИНАДЛЕЖНОСТИ

	Код продукта	Код	Размеры	EAN	Описание
<b>Монтажные панели (Гальваническая сталь, толщина 1,5 мм)</b>					
	TM 0505	9512009	44x26	 6 418074 033970	Монтажная панель, для корпусов: 52x50x40, 65x50x45
	TM 0507	9512010	57x26	 6 418074 033987	Монтажная панель, для корпусов: 65x50x45
	TM 0808	9512011	71x56	 6 418074 033994	Монтажная панель, для корпусов: 80x82x55-82x80x95
	TM 0812	9512012	94x71	 6 418074 034007	Монтажная панель, для корпусов: 120x80x55-120x80x90
	TM 0816	9512013	134x71	 6 418074 034014	Монтажная панель, для корпусов: 160x80x55-160x80x95
	TM 1212	9512014	111x96	 6 418074 034021	Монтажная панель, для корпусов: 122x120x65, 122x120x105
	TM 1216	9512036	134x111	 6 418074 034038	Монтажная панель, для корпусов: 160x120x90, 160x120x140
	TM 1220	9512015	174x111	 6 418074 034045	Монтажная панель, для корпусов: 200x120x75, 200x120x90
	TM 1224	9512016	111x214	 6 418074 034052	Монтажная панель, для корпусов: 244x124x102
	TM 1520	9512017	174x141	 6 418074 034069	Монтажная панель, для корпусов: 201x151x80
	TM 1534	9512021	136x303	 6 418074 059437	Монтажная панель, для корпусов: 340x150x101, 340x150x121
	TM 1624	9512022	151x212	 6 418074 059420	Монтажная панель, для корпусов: 244x164x90, 244x164x120
	TM 1625	9512018	224x151	 6 418074 034076	Монтажная панель, для корпусов: 250x160x90-250x160x150
	TM 1636	9512023	146x318	 6 418074 059444	Монтажная панель, для корпусов: 360x160x101
	TM 2036	9512024	186x318	 6 418074 059413	Монтажная панель, для корпусов: 360x200x151



	Код продукта	Код	Размеры	EAN	Описание
	TM 2330	9512019	274x221	 6 418074 034083	Монтажная панель, для корпусов: 300x230x87, 300x230x110
	TM 3640	9512025	315x383	 6 418074 059451	Монтажная панель, для корпусов: 400x360x151
<b>DIN-15 Монтажные рейки (Гальваническая сталь, высота рейки 5,0 мм)</b>					
	TRM 0507	9820001	48x15	 6 418074 034137	DIN-15 Монтажная рейка, для корпусов: 65x50x45
	TRM 0808	9820004	68x15	 6 418074 034144	DIN-15 Монтажная рейка, для корпусов: 82x80x55-82x80x95, 120x80x55- 120x80x90, 160x80x55-160x80x95
	TRM 0812	9820009	106x15	 6 418074 034151	DIN-15 Монтажная рейка, для корпусов: 120x80x55-120x80x90, 122x120x65-122x120x105, 244x124x102
	TRM 1212	9820008	110x15	 6 418074 034175	DIN-15 Монтажная рейка, для корпусов: 122x120x65-122x120x105
	ARM 0615	9820011	140x15	 6 418074 034199	DIN-15 Монтажная рейка, для корпусов: 152x66x46
	TRM 0816	9820013	146x15	 6 418074 034168	DIN-15 Монтажная рейка, для корпусов: 160x80x55-160x80x95, 160x120x90, 160x120x140, 250x160x90-250x160x150, 300x230x87, 300x230x110
	MIN 20	6314578	225x15	 6 418074 023308	DIN-15 Монтажная рейка, для корпусов: 255x180x63-360x255x152

# EUONORD PC/ABS

## ПРИНАДЛЕЖНОСТИ

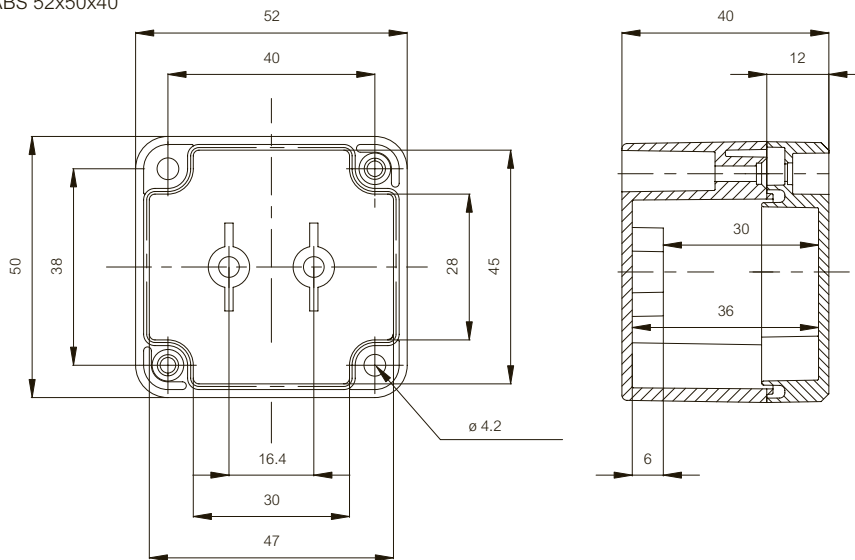
	Код продукта	Код	Размеры	EAN	Описание
<b>DIN-35 Монтажные рейки (Гальваническая сталь, высота рейки 7,5 мм)</b>					
	MIV 10	5514082	100x35	 6 418074 033192	DIN-35 Монтажная рейка, для корпусов: 130x80x35-180x130x175
	ARH 12	9822001	105x35	 6 418074 034274	DIN-35 Монтажная рейка, для корпусов: 125x124x81, 362x125x81
	TRH 1212	9822002	110x35	 6 418074 034403	DIN-35 Монтажная рейка, для корпусов: 122x120x65-122x120x105, 244x124x102
	TRH 15	9822021	122x35	 6 418074 059680	DIN-35 Монтажная рейка, для корпусов: 340x150x101, 340x150x121
	DH-3	8524032	140x35	 6 418074 033512	DIN-35 Монтажная рейка, для корпусов: 170x80x65, 170x80x85, 170x140x95
	TRH 1216	9822028	146x35	 6 418074 034410	DIN-35 Монтажная рейка, для корпусов: 160x80x55-160x80x95, 160x120x90-160x120x140, 250x160x90-250x160x150, 300x230x87, 300x230x110
	TRH 1220	9822006	186x35	 6 418074 034427	DIN-35 Монтажная рейка, для корпусов: 200x120x75, 200x120x90, 201x151x80
	TRH 1520	9822020	170x35	 6 418074 035837	DIN-35 Монтажная рейка, для корпусов: 201x151x80
	TRH 24	9822008	226x35	 6 418074 034397	DIN-35 Монтажная рейка, для корпусов: 244x124x102, 244x164x90, 244x164x120, 250x160x90- 250x160x150
	TRH 2330	9822013	285x35	 6 418074 034434	DIN-35 Монтажная рейка, для корпусов: 300x230x87, 300x230x110
	TRH 34	9822022	307x35	 6 418074 059697	DIN-35 Монтажная рейка, для корпусов: 340x150x101, 340x150x121
	TRH 2036	9822023	340x35	 6 418074 059703	DIN-35 Монтажная рейка, для корпусов: 360x160x101, 360x200x151
	TRH 40	9822024	380x35	 6 418074 059710	DIN-35 Монтажная рейка, для корпусов: 400x360x151

	Код продукта	Код	Размеры	EAN	Описание
<b>Петли и настенный крепеж</b>					
	TH A	9802001		 6 418074 034120	Серые пластиковые петли (2 шт) Включая крепежные винты
	TF 28037	7028337		 6 418074 033734	Комплект проушин настенного крепления, для корпусов: 52x50x40-400x360x151
<b>Винты для крепления крышек</b>					
	MR 28005EU	7028005		 6 418074 036308	Винт крышки
	MRS 38036	7038036		 6 418074 034939	Набор винтов для крышки 2xMR 28005EU+2xMR 28036
	MRS 38005	7038005		 6 418074 036285	Набор винтов для крышки 4xMR 28005EU+4xMR 28036
	MRS 38215Q	7038215		 6 418074 058270	4 коротких быстросъемных винта
	MRS 38216Q	7038216		 6 418074 058287	4 длинных быстросъемных винта
	MRS 38217	7038217		 6 418074 058294	4 длинных резьбовых винта
<b>Крепежные винты и другие принадлежности</b>					
	MR 28036EU	7028036		 6 418074 036315	Крепежный винт
	MRS 48036	7048036		 6 418074 058942	4 крепежных винта
	MRS 28084 SET	7700101		 6 418074 033789	Набор медных вставок для PC/ ABS
	MB 28018	7028018		 6 418074 033710	Декоративный разъем Для поликарбонатных и ABS корпусов
	SB 28088	7028088		 6 418074 003843	Герметичная втулка

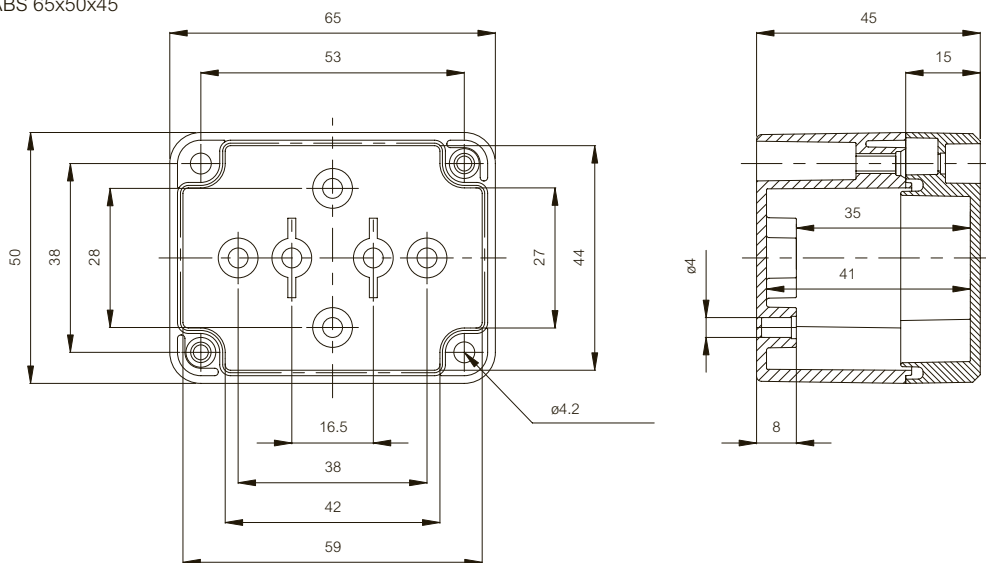
# EURONORD PC/ABS

## Размерные чертежи

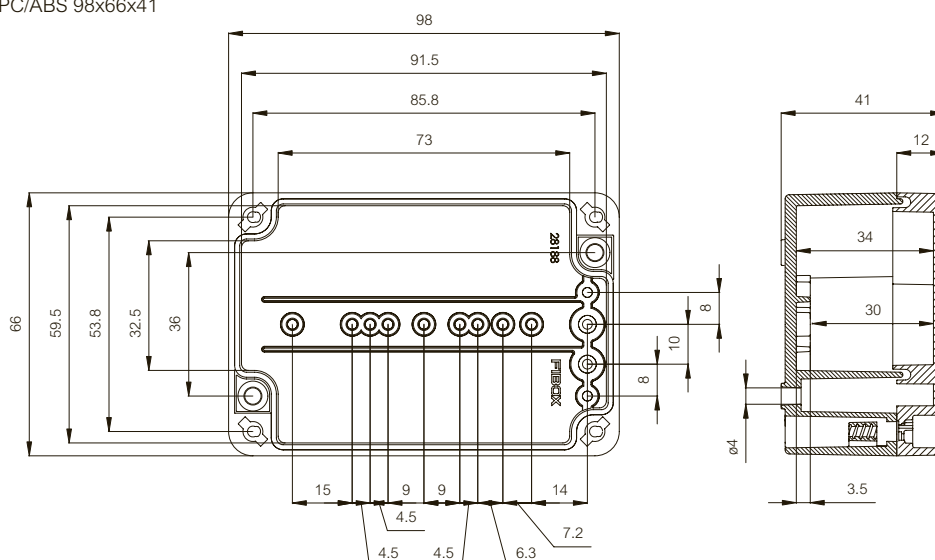
EURONORD PC/ABS 52x50x40



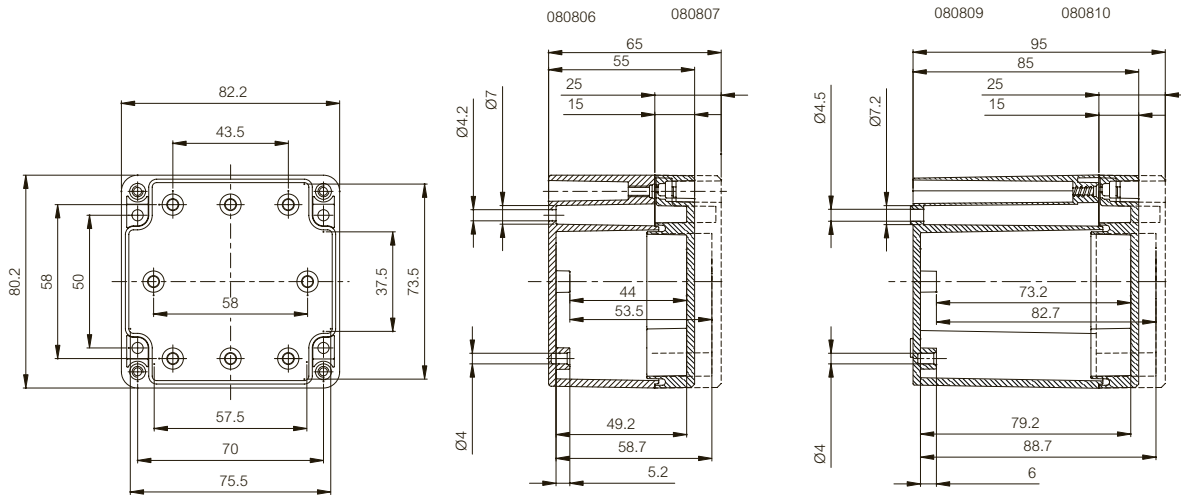
EURONORD PC/ABS 65x50x45



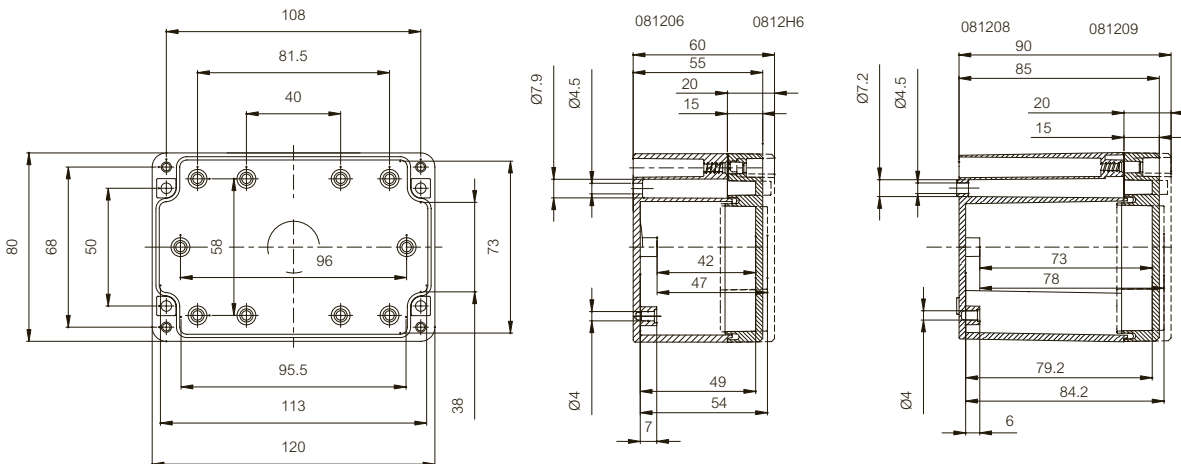
EURONORD PC/ABS 98x66x41



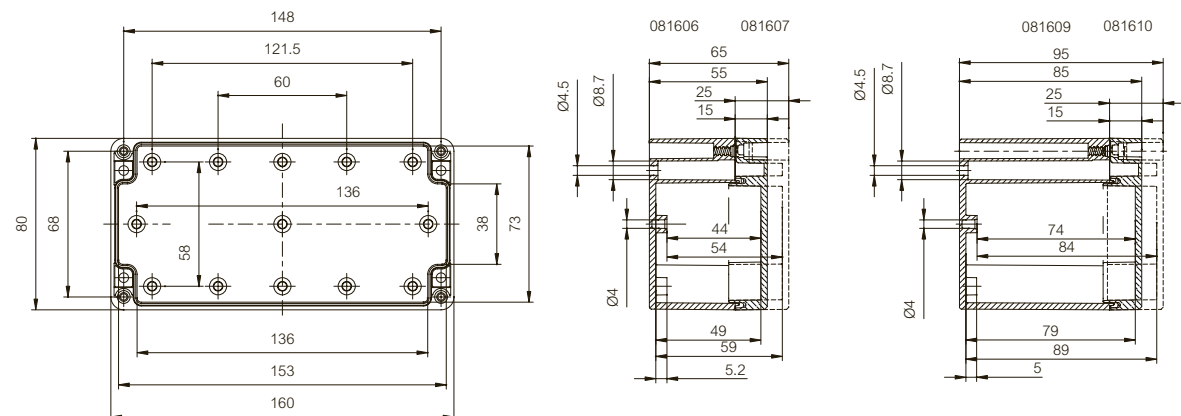
EURONORD PC/ABS 82x80x55-95



EURONORD PC/ABS 120x80x55-90



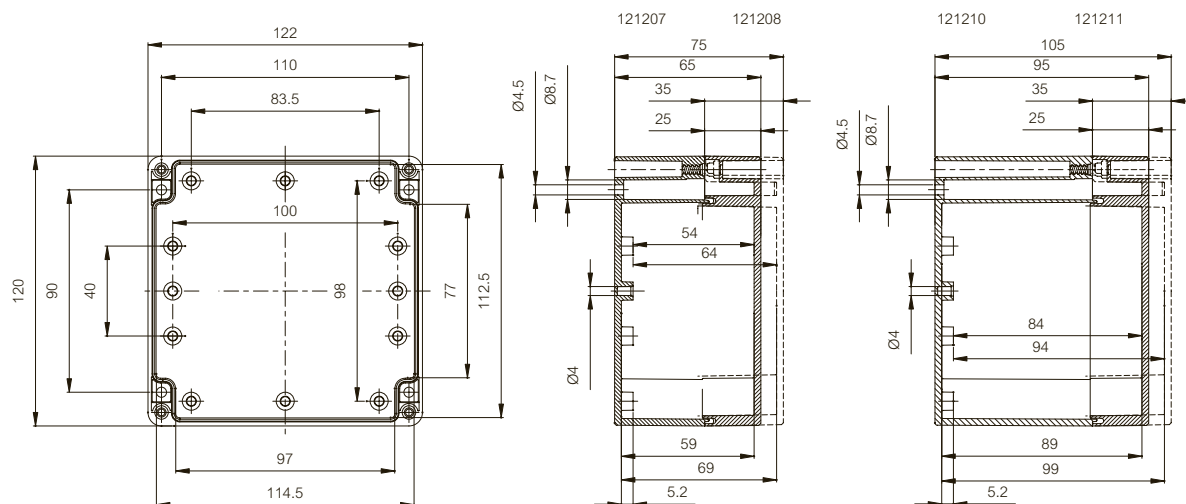
EURONORD PC/ABS 160x80x55-95



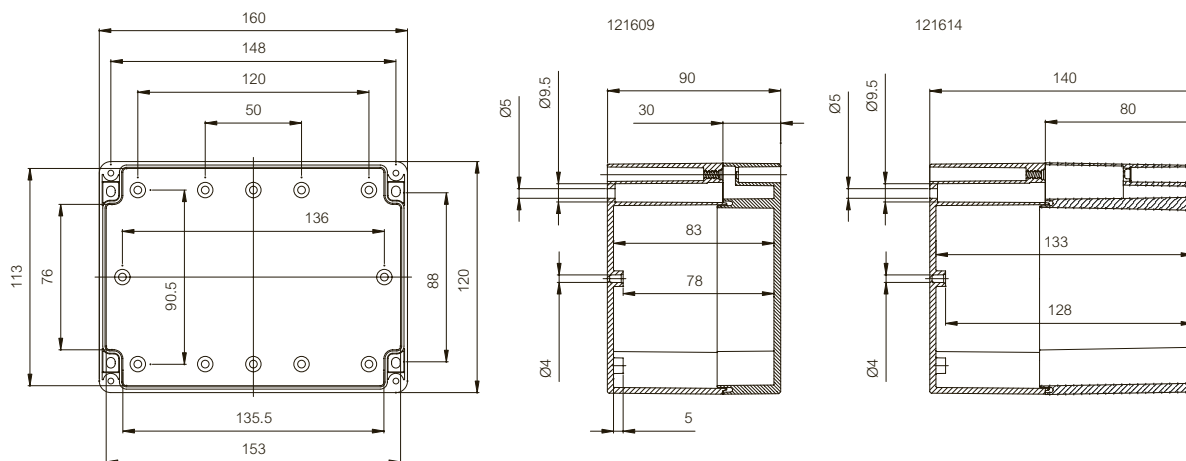
# EURONORD PC/ABS

## Размерные чертежи

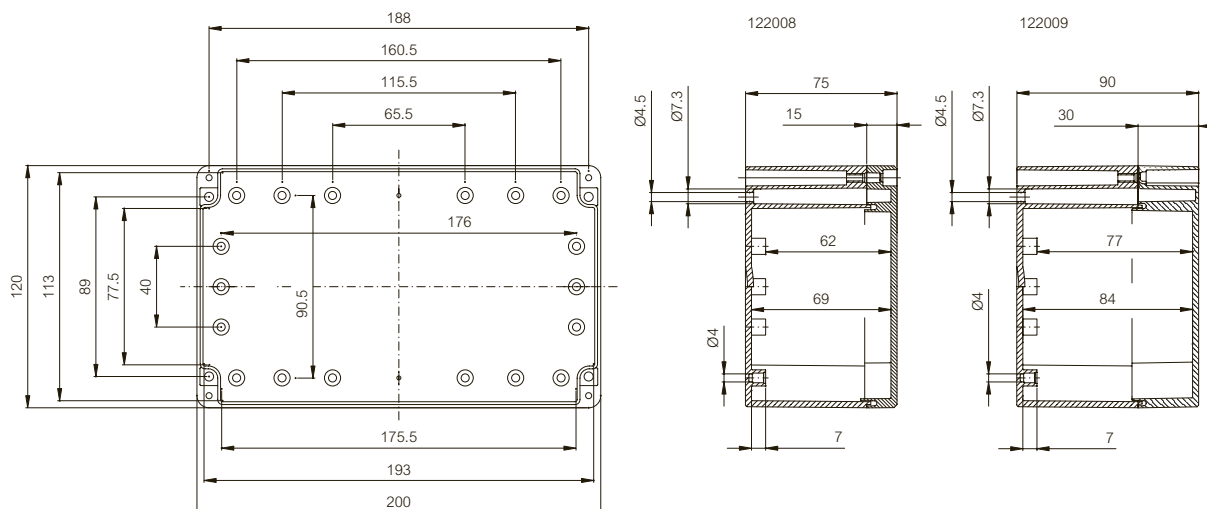
EURONORD PC/ABS 122x120x65-105



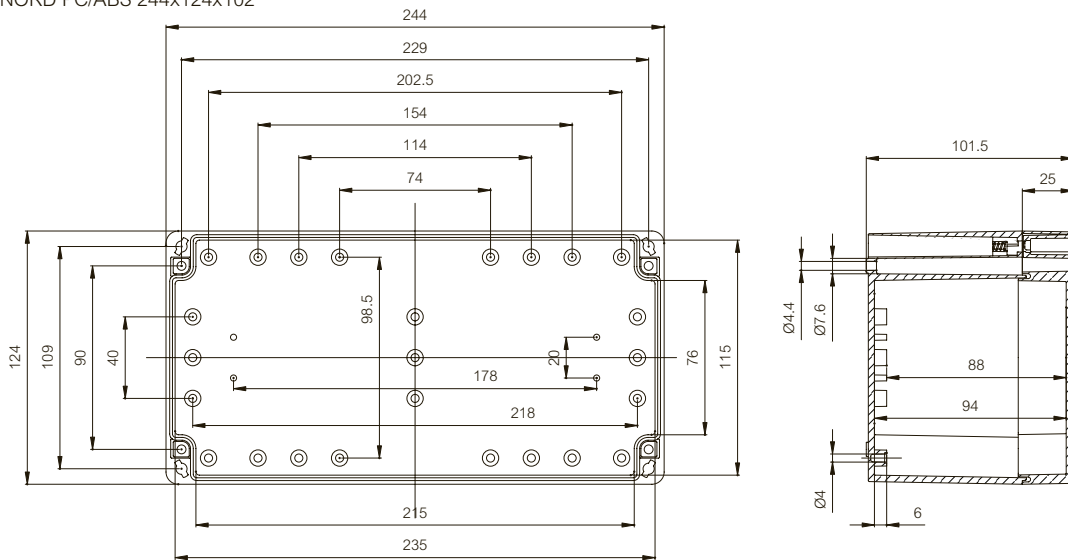
EURONORD PC/ABS 160x120x90-140



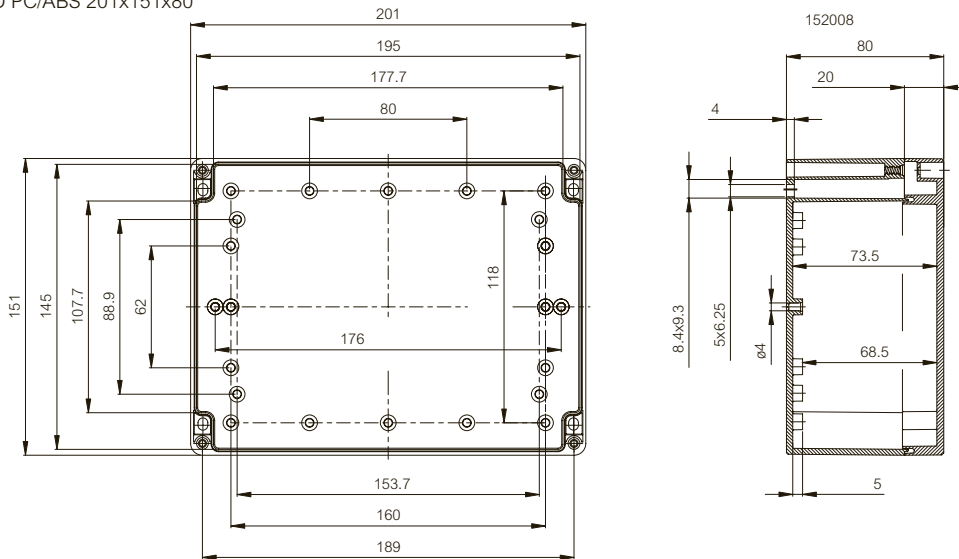
EURONORD PC/ABS 200x120x75-90



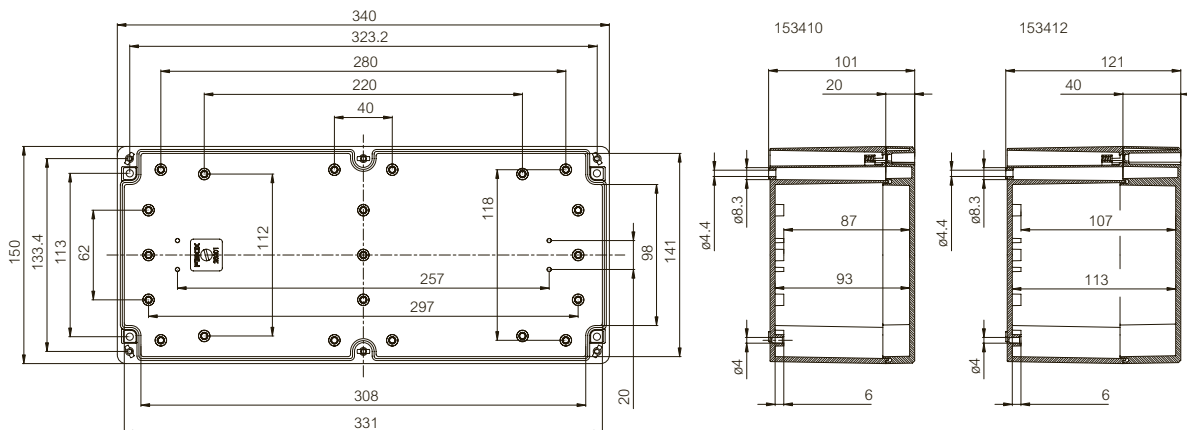
EURONORD PC/ABS 244x124x102



EURONORD PC/ABS 201x151x80



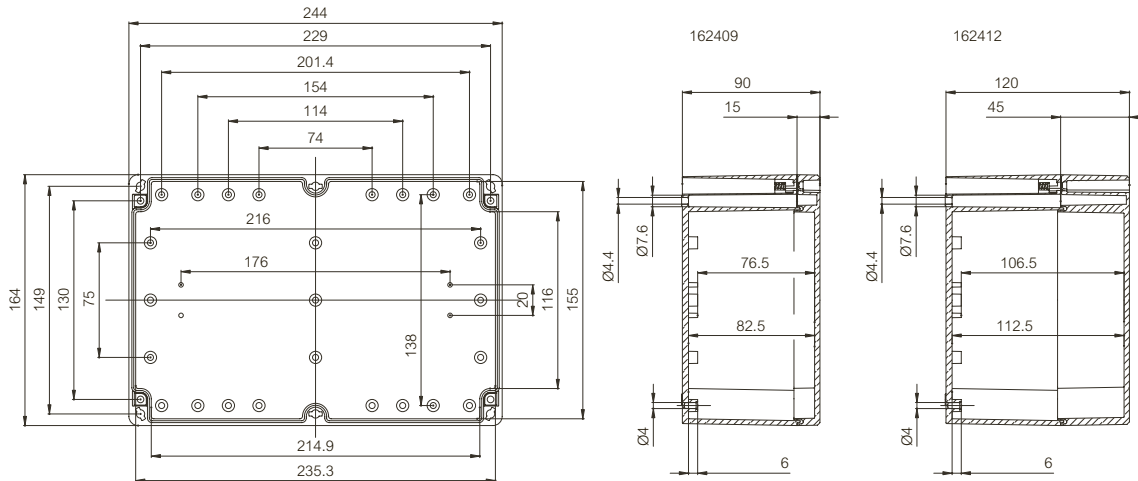
EURONORD PC/ABS 340x150x101-121



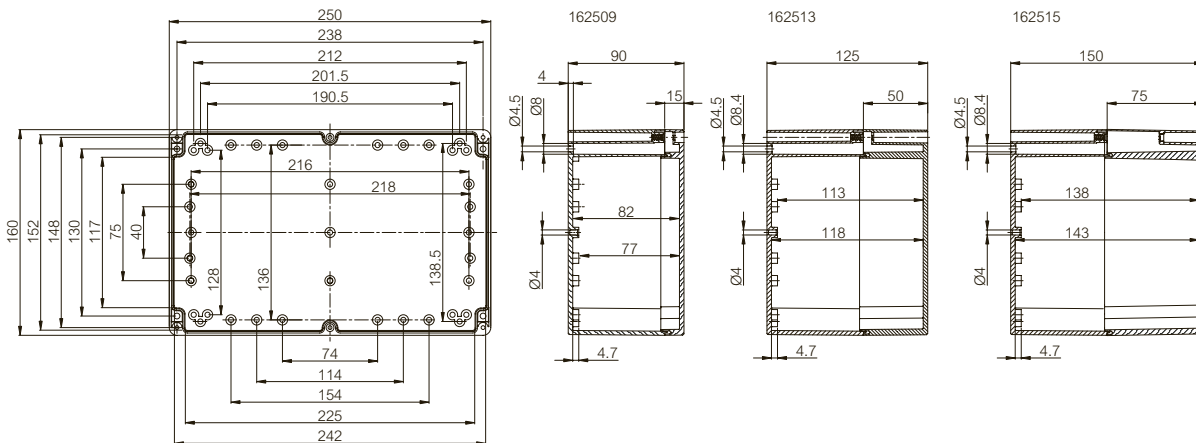
# EURONORD PC/ABS

## Размерные чертежи

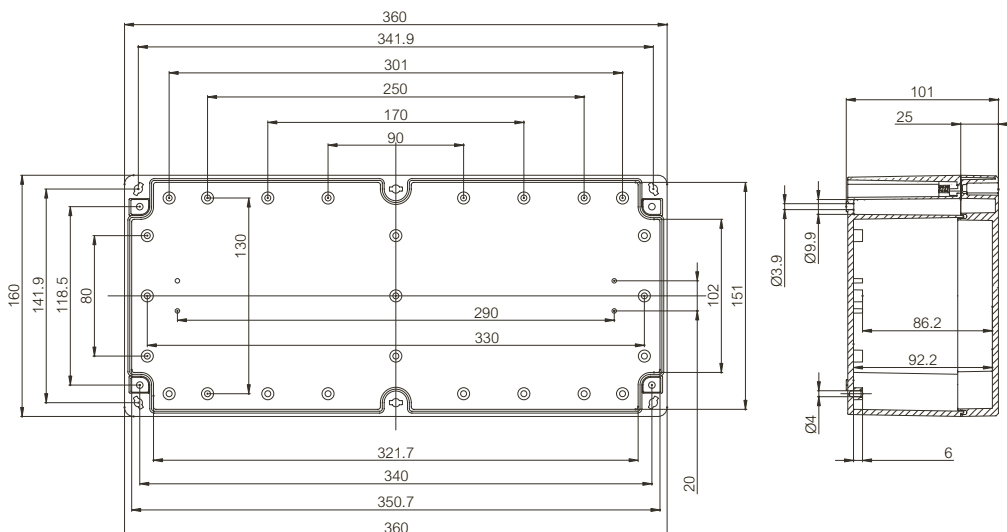
EURONORD PC/ABS 244x164x90-120



EURONORD PC/ABS 250x160x90-150

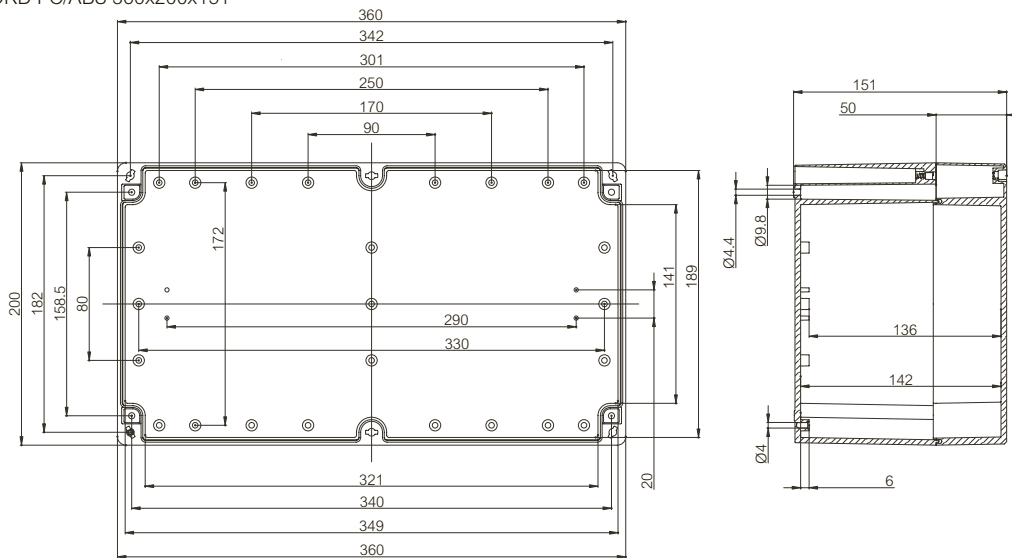


EURONORD PC/ABS 360x160x101

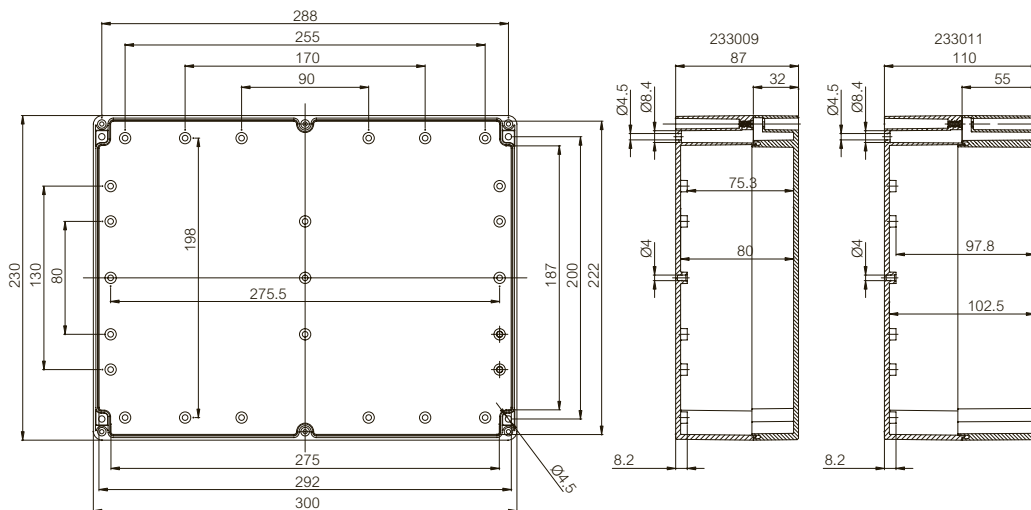




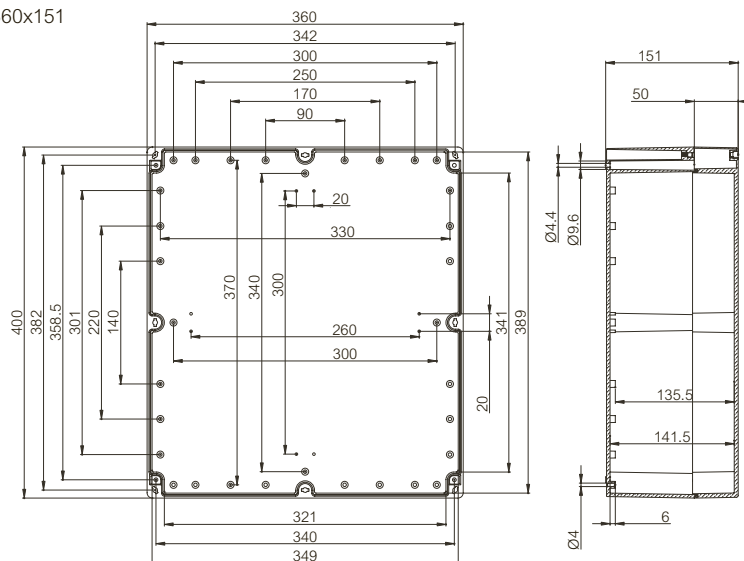
EURONORD PC/ABS 360x200x151



EURONORD PC/ABS 300x230x87-110



EURONORD ABS 400x360x151



**FIBOX – решения для сложных условий  
окружающей среды**

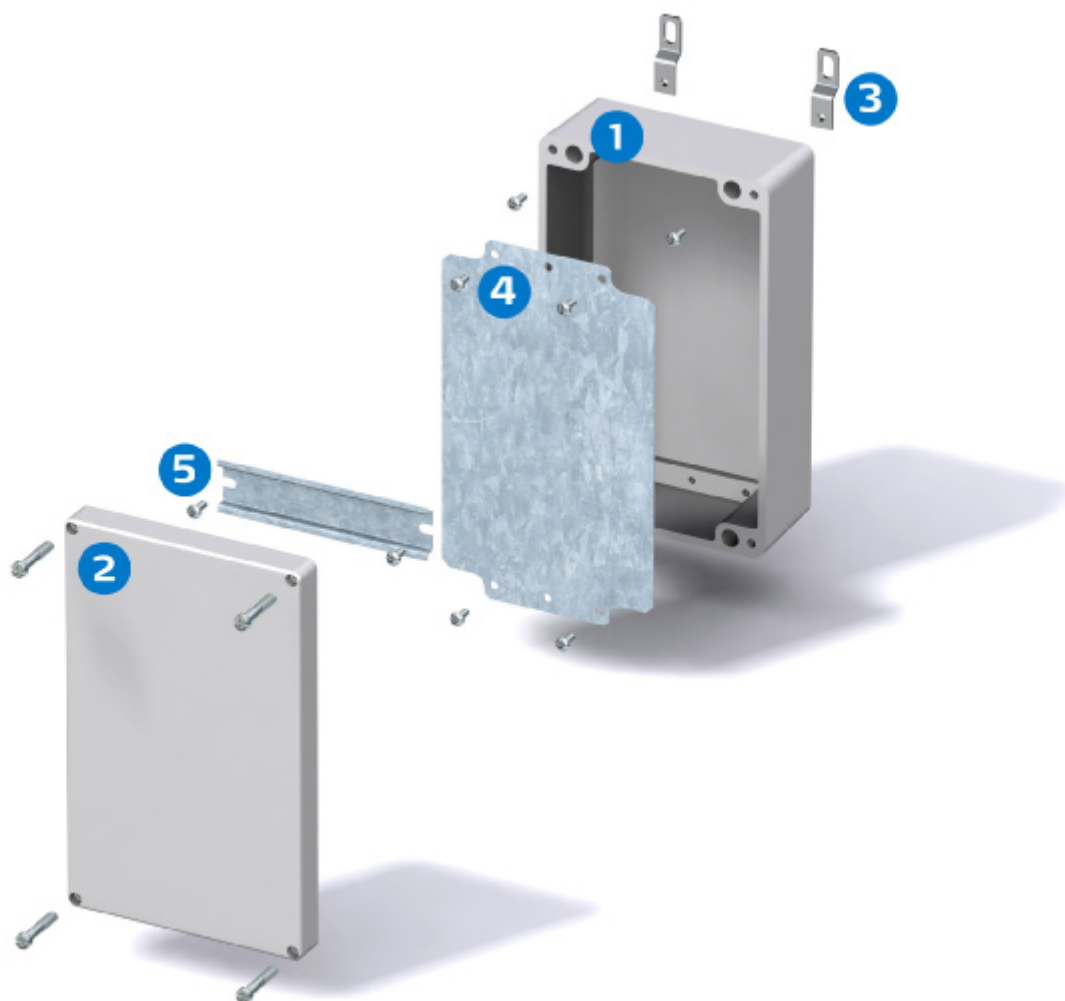




## Свойство взаимозаменяемости

Корпуса Euronord выполняются в более чем 160 стандартных размерах, что упрощает взаимозаменяемость с имеющейся у вас продукцией. Они также обеспечивают удобное пространство и многочисленные варианты монтажа и защиты электроники, которые отвечают требовательным североевропейским стандартам.

Надежная защита электрооборудования информационных технологий.



## Корпус

- 1 Основание
- 2 Крышка, серая

## Дополнительные принадлежности

- 3 Крепежные проушины, 2 шт. с шурупами
- 4 Монтажная панель, оцинкованная сталь устойчивая и ударопрочная
- 5 DIN-рейка  
различные размеры TS 35

# EURONORD P

Состав: основа, крышка с EPDM прокладкой и винтами из ферритной нержавеющей стали.

P: IP66/IP67, IK08

Размеры	Код продукта	Код	EAN	Описание
<b>80x75x55 мм</b>				
	P 080806	7094140	 6 418074 004338	Корпус Полиэстер
<b>110x75x55 мм</b>				
	P 081106	7094150	 6 418074 004345	Корпус Полиэстер
<b>160x75x55 мм</b>				
	P 081606	7094170	 6 418074 004352	Корпус Полиэстер
<b>190x75x55 мм</b>				
	P 081906	7094190	 6 418074 004369	Корпус Полиэстер

Размеры	Код продукта	Код	EAN	Описание
<b>122x120x90 мм</b>				
	P 121209	7094220	 6 418074 004376	Корпус Полиэстер
<b>220x120x90 мм</b>				
	P 122209	7094240	 6 418074 004383	Корпус Полиэстер
<b>160x160x91 мм</b>				
	P 161609	7094280	 6 418074 004390	Корпус Полиэстер
<b>260x160x92 мм</b>				
	P 162609	7094300	 6 418074 004406	Корпус Полиэстер

# EURONORD P

Состав: основа, крышка с EPDM прокладкой и винтами из ферритной нержавеющей стали.

P: IP66/IP67, IK08

Размеры	Код продукта	Код	EAN	Описание
<b>361x160x91 мм</b>				
	P 163609	7094320	 6 418074 004413	Корпус Полиэстер
<b>256x251x121 мм</b>				
	P 252612	7094370	 6 418074 004420	Корпус Полиэстер
<b>402x250x120 мм</b>				
	P 254012	7094400	 6 418074 004437	Корпус Полиэстер
<b>406x401x120 мм</b>				
	P 404012	7094450	 6 418074 004444	Корпус Полиэстер

**EURONORD P техническая информация**

Характеристика	Полиэстер (GRP)
Защита от проникновения (EN 60529)	IP 66/IP 67
Ударопрочность (EN 62262)	IK 08
Температурный диапазон °C	-50° . . . 120°C
(кратковременно) Фаренгейт	-60 . . . 250°F
Температурный диапазон °C	-40° . . . 80°C
(продолжительно) Фаренгейт	-40° . . . 175°F
Электрическая изоляция	Полностью изолирован 
Цвет	RAL 7001
Винты крышки	Нержавеющая сталь
Прокладка	EPDM
Класс воспламеняемости корпуса	UL 746C 5V
Тест на горячий провод (IEC 695-2-1) (IEC 695-2-1) Самогасящийся PC	960°C
Нетоксичность	Без галогена
Химическая стойкость *	Хорошая

**Соответствие стандартам**

**США** Корпуса для электрооборудования  
P: NEMA 1, 4, 4X, 12 или 13

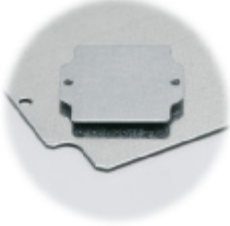












**Канада** Промышленное оборудование управления  
Корпуса для электрооборудования/ULC

**Европа** Корпуса пустотелые для комплектной аппаратуры распределения и управления.  
EN 62208:2003  
Безопасность оборудования информационных технологий EN 60950  
Директива RoHS 2002/95/EC

Данные могут быть изменены без уведомления





\*Изучите отдельно характеристики материала для более подробной информации

## ПРИНАДЛЕЖНОСТИ

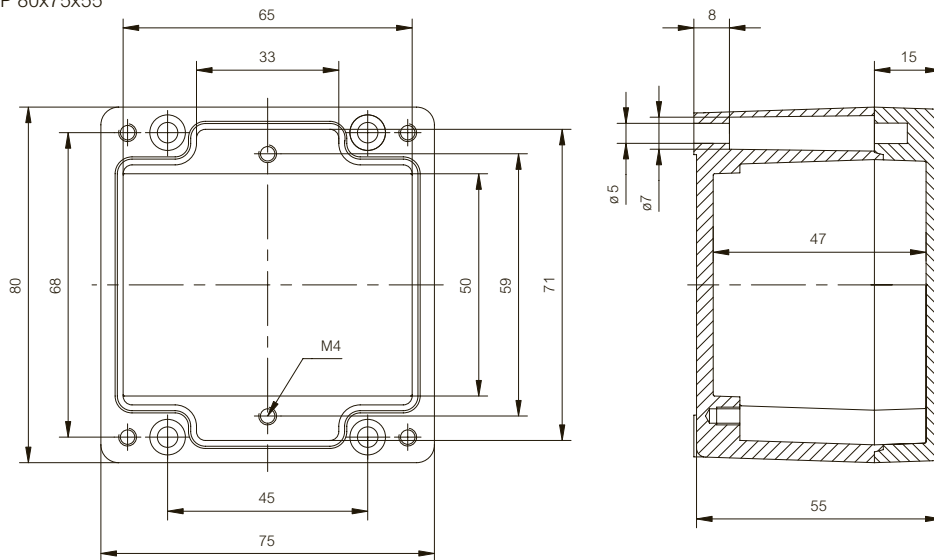
	Код продукта	Код	Размеры	EAN	Описание
<b>Монтажные панели (Гальваническая сталь, толщина 1,5 мм)</b>					
	PM 0808	9823000	69x64	 6 418074 034441	Монтажная панель, для корпусов: 80x75x55
	PM 0811	9823001	99x64	 6 418074 034458	Монтажная панель, для корпусов: 110x75x55
	PM 0816	9823002	149x64	 6 418074 034465	Монтажная панель, для корпусов: 160x75x55
	PM 0819	9823003	179x64	 6 418074 034472	Монтажная панель, для корпусов: 190x75x55
	AM 1212	9511150	110x107	 6 418074 033833	Монтажная панель, для корпусов: 122x120x90, 125x124x81, 362x125x8
	AM 1222	9511095	207x107	 6 418074 033840	Монтажная панель, для корпусов: 220x120x90, 222x125x81, 362x125x81
	PM 1616	9823006	146x146	 6 418074 034489	Монтажная панель, для корпусов: 160x160x91
	PM 1626	9823007	244x146	 6 418074 034496	Монтажная панель, для корпусов: 260x160x92
	AM 1636	9511175	346x146	 6 418074 033888	Монтажная панель, для корпусов: 360x160x90, 361x160x91
	PM 2526	9823009	240x231	 6 418074 035776	Монтажная панель, для корпусов: 256x251x121
	PM 2540	9823010	383x231	 6 418074 034519	Монтажная панель, для корпусов: 402x250x120
	PM 4040	9823011	385x390	 6 418074 034526	Монтажная панель, для корпусов: 406x401x120



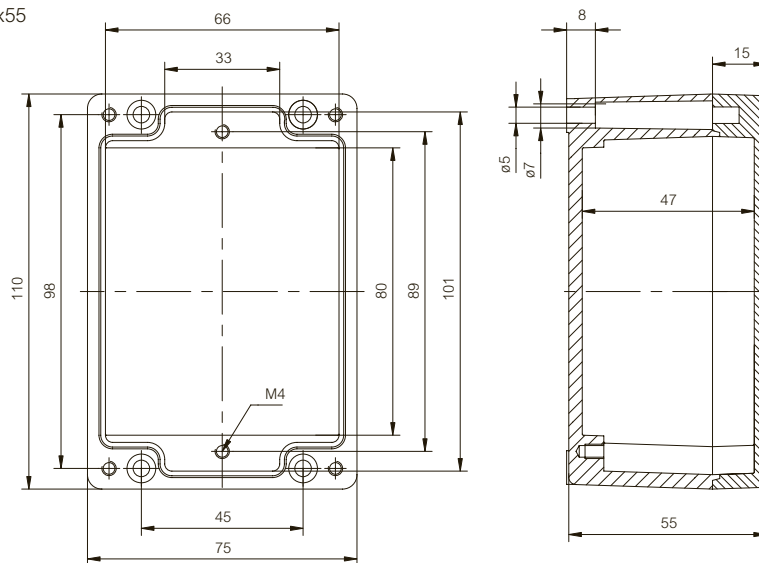
	Код продукта	Код	Размеры	EAN	Описание
<b>DIN-15 Монтажные рейки (Гальваническая сталь, высота рейки 5,0 мм)</b>					
	TRM 0808	9820004	68x15	 6 418074 034144	DIN-15 Монтажная рейка, для корпусов: 80x75x55, 82x77x57, 82x80x55-82x80x95, 120x80x55-120x80x90, 160x80x55-160x80x95
	PRM 0811	9820006	99x15	 6 418074 034243	DIN-15 Монтажная рейка, для корпусов: 110x75x55
	PRM 0816	9820012	149x15	 6 418074 034250	DIN-15 Монтажная рейка, для корпусов: 160x75x55
	PRM 0819	9820015	179x15	 6 418074 034267	DIN-15 Монтажная рейка, для корпусов: 190x75x55
<b>DIN-35 Монтажные рейки (Гальваническая сталь, высота рейки 7,5 мм)</b>					
	ARH 12	9822001	105x35	 6 418074 034274	DIN-35 Монтажная рейка, для корпусов: 122x120x90, 125x124x81, 362x125x81
	ARH 16	9822003	140x35	 6 418074 034281	DIN-35 Монтажная рейка, для корпусов: 160x160x91, 163x162x91
	ARH 22	9822007	203x35	 6 418074 034298	DIN-35 Монтажная рейка, для корпусов: 220x120x90, 222x125x81
	PRH 2526	9821007	238x35	 6 418074 034922	DIN-35 Монтажная рейка, для корпусов: 256x251x121
	ARH 26	9822011	240x35	 6 418074 034304	DIN-35 Монтажная рейка, для корпусов: 252x81x57, 260x160x92, 263x162x91
	ARH 36	9822015	343x35	 6 418074 034311	DIN-35 Монтажная рейка, для корпусов: 362x125x81, 361x160x91
	ARH 40	9822017	383x35	 6 418074 034328	DIN-35 Монтажная рейка, для корпусов: 401x230x110, 401x230x180, 403x310x110, 403x310x180, 402x250x120, 406x401x120

	Код продукта	Код	Размеры	EAN	Описание
<b>Петли и настенный крепеж</b>					
	PH A & AH A/B	9801047		 6 418074 034090	Набор петель
	MRS 28540	7028540	42x11	 6 418074 033741	Прошины настенного крепления (2 шт.), для корпусов: 66x60x46-252x81x57, 80x75x55-190x75x55
	MRS 28541	7028541	50x15	 6 418074 033758	Прошины настенного крепления (2 шт.), для корпусов: 125x124x81-600x310x180, 122x120x90-406x401x120

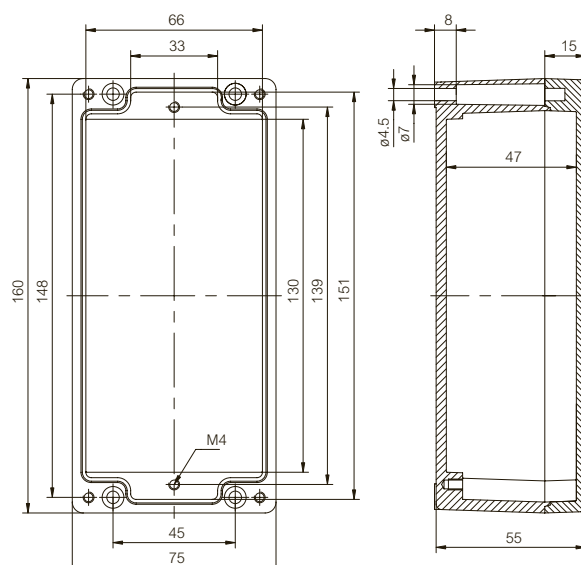
EURONORD P 80x75x55



EURONORD P 110x75x55



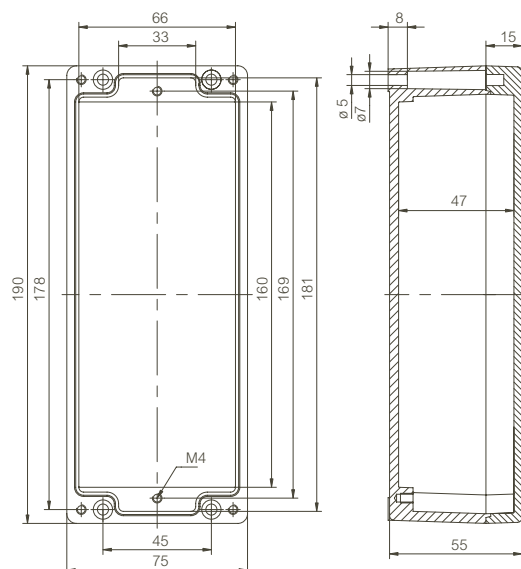
EURONORD P 160x75x55



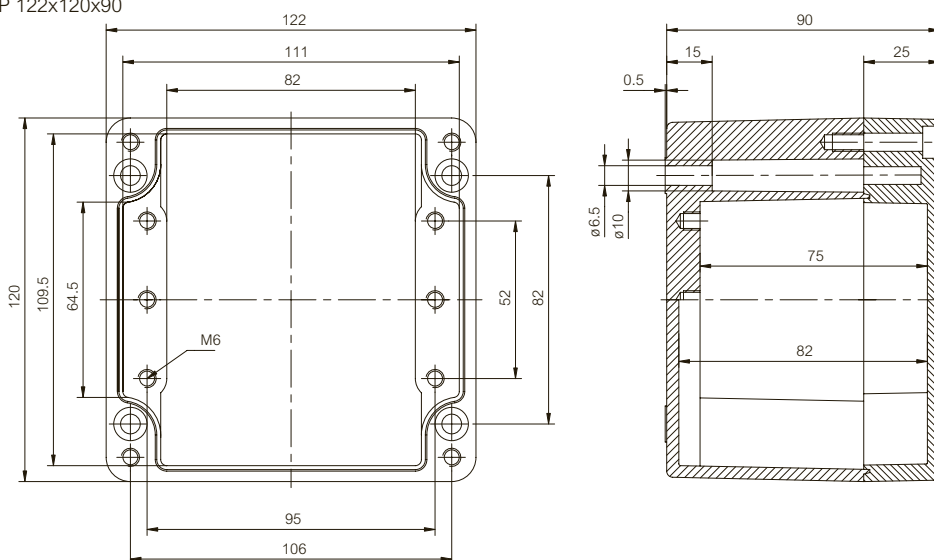
# EURONORD P

## Размерные чертежи

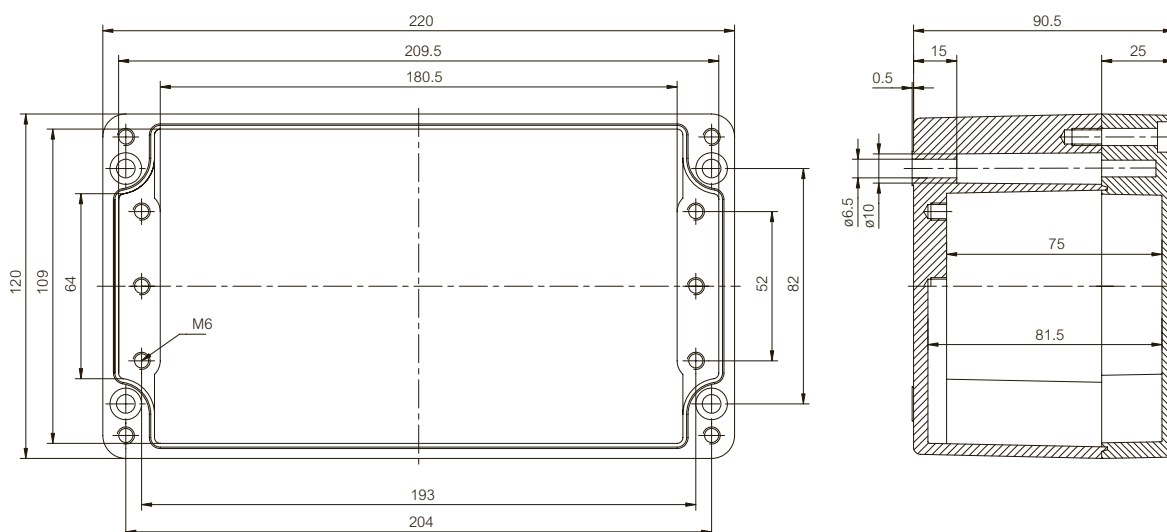
EURONORD P 190x75x55



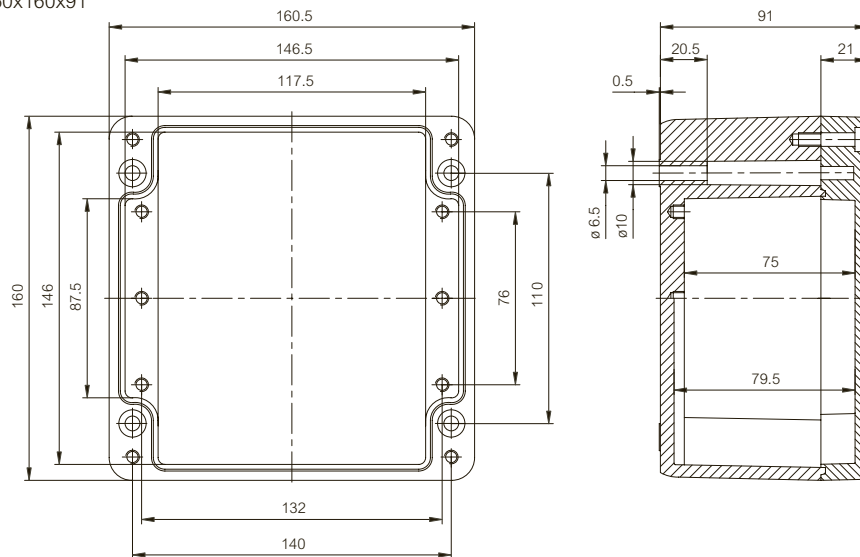
EURONORD P 122x120x90



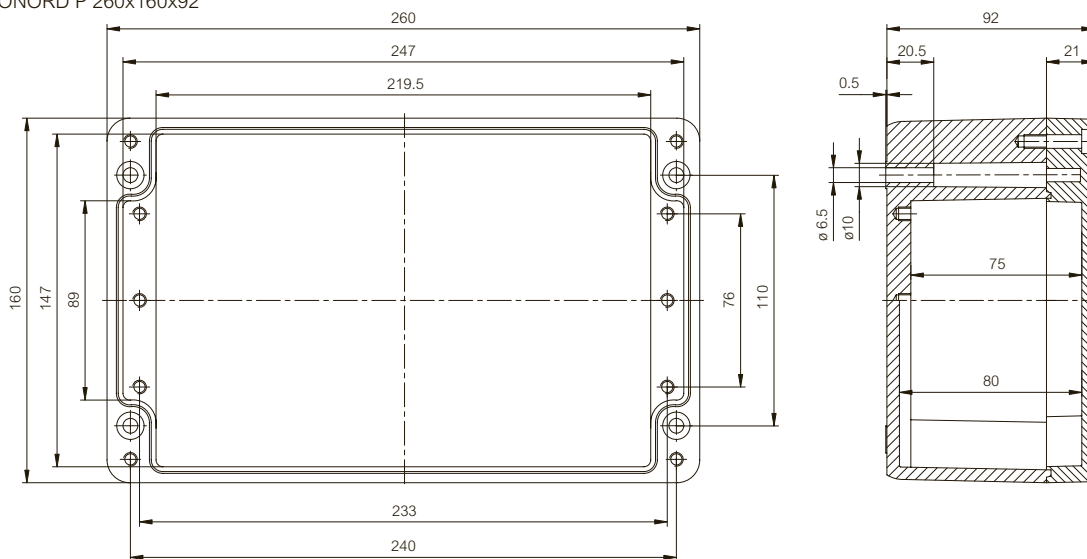
EURONORD P 220x120x90



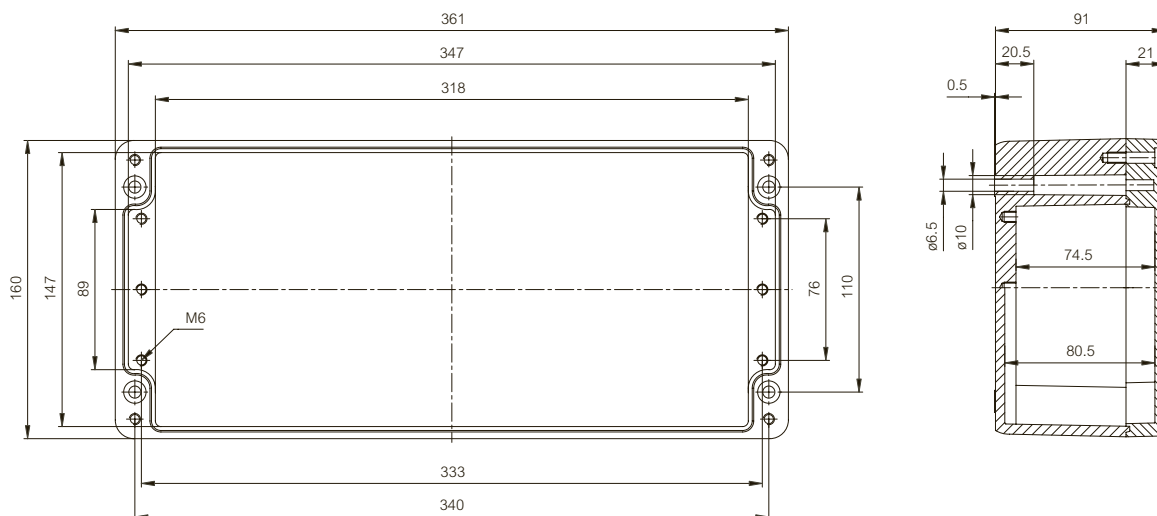
EURONORD P 160x160x91



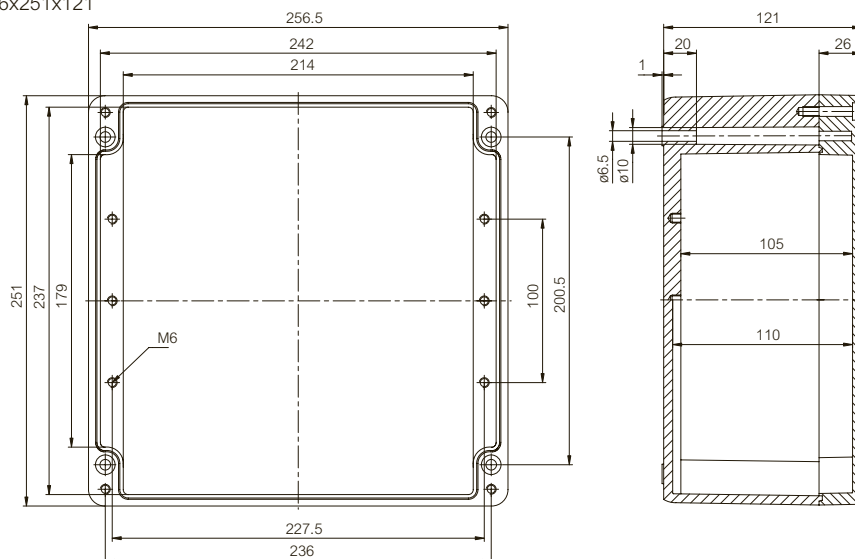
EURONORD P 260x160x92



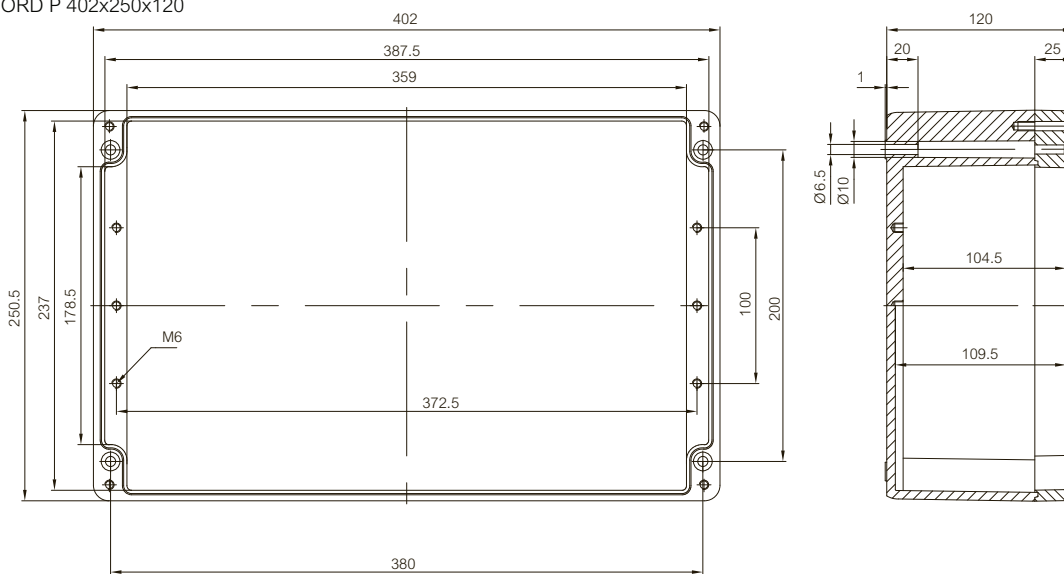
EUNONORD P 361x160x91



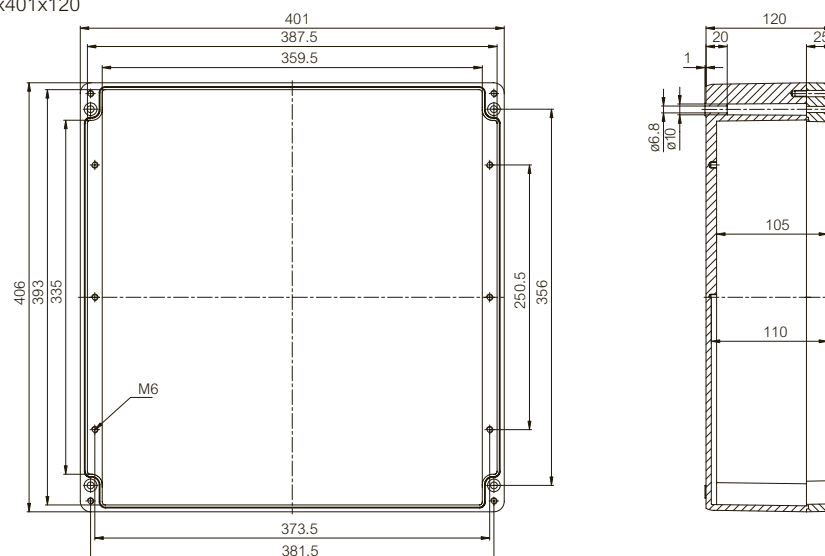
EURONORD P 256x251x121



EURONORD P 402x250x120



EURONORD P 406x401x120

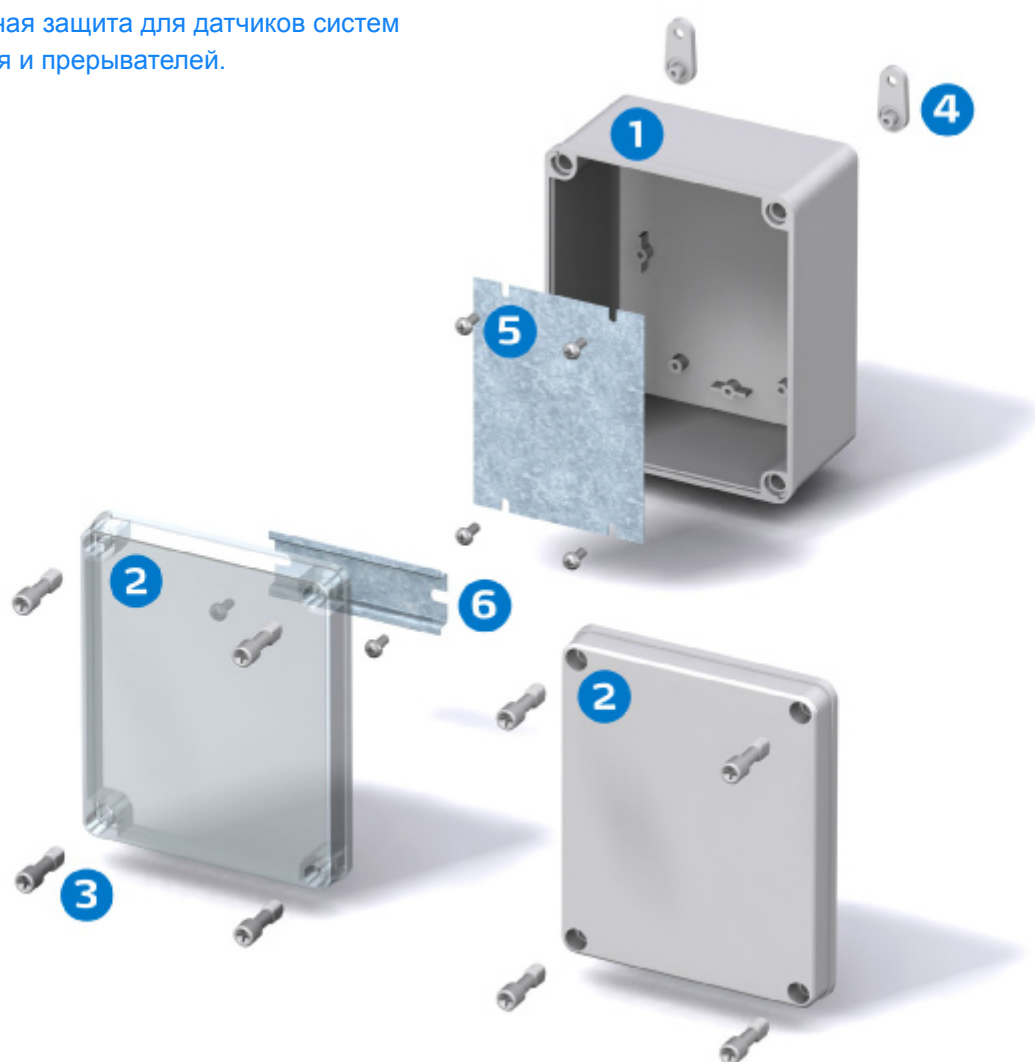




## Защищенный доступ

В случаях, когда требуется визуальный контроль состояния различных кнопок и датчиков, серия Piccolo - это изящное решение. Эта серия корпусов является модульной и гибкой, с большим набором размеров и аксессуаров.

Надежная защита электронных устройств:  
кнопок управления, клеммных блоков.  
Оптимальная защита для датчиков систем  
управления и прерывателей.



## Корпус

- 1 Основание
- 2 Крышка, серая или прозрачная
- 3 Винты для крышки

## Дополнительные принадлежности

- 4 Крепежные проушины, 2 шт. с шурупами
- 5 Монтажная плата, оцинкованная сталь устойчивая и ударопрочная
- 6 DIN-рейка  
различные размеры TS 35

# PICCOLO

Состав: основа с винтами для монтажной панели и DIN-рейки, крышка с PUR прокладкой и полиамидными винтами.

PC: IP66/IP67, IK08  
ABS: IP66/IP67, IK07

Размеры	Код продукта	Код	EAN	Описание
<b>110x80x65 мм</b>				
	PC B 65 G	8724303	 6 418074 001955	Корпус, поликарбонат Серая крышка
	PC B 65 T	8724003	 6 418074 001948	Корпус, поликарбонат Прозрачная крышка
	ABS B 65 G	8784303	 6 418074 001993	Корпус, ABS Серая крышка
	ABS B 65 T	8784003	 6 418074 001986	Корпус, ABS Прозрачная крышка
<b>110x80x85 мм</b>				
	PC B 85 G	8724304	 6 418074 001979	Корпус, поликарбонат Серая крышка
	PC B 85 T	8724004	 6 418074 001962	Корпус, поликарбонат Прозрачная крышка
	ABS B 85 G	8784304	 6 418074 002013	Корпус, ABS Серая крышка
	ABS B 85 T	8784004	 6 418074 002006	Корпус, ABS Прозрачная крышка
<b>140x80x65 мм</b>				
	PC C 65 G	8724305	 6 418074 002037	Корпус, поликарбонат Серая крышка
	PC C 65 T	8724005	 6 418074 002020	Корпус, поликарбонат Прозрачная крышка



Размеры	Код продукта	Код	EAN	Описание
<b>140x80x85 мм</b>				
	PC C 85 G	8724306	 6 418074 002051	Корпус, поликарбонат Серая крышка
	PC C 85 T	8724006	 6 418074 002044	Корпус, поликарбонат Прозрачная крышка
	ABS C 85 G	8784306	 6 418074 002099	Корпус, ABS Серая крышка
	ABS C 85 T	8784006	 6 418074 002082	Корпус, ABS Прозрачная крышка
<b>170x80x65 мм</b>				
	PC D 65 G	8724307	 6 418074 002112	Корпус, поликарбонат Серая крышка
	PC D 65 T	8724007	 6 418074 002105	Корпус, поликарбонат Прозрачная крышка
	ABS D 65 G	8784307	 6 418074 002150	Корпус, ABS Серая крышка
	ABS D 65 T	8784007	 6 418074 002143	Корпус, ABS Прозрачная крышка
<b>170x80x85 мм</b>				
	PC D 85 G	8724308	 6 418074 002136	Корпус, поликарбонат Серая крышка
	PC D 85 T	8724008	 6 418074 002129	Корпус, поликарбонат Прозрачная крышка
	ABS D 85 G	8784308	 6 418074 002174	Корпус, ABS Серая крышка
	ABS D 85 T	8784008	 6 418074 002167	Корпус, ABS Прозрачная крышка

# PICCOLO

Состав: основа с винтами для монтажной панели и DIN-рейки, крышка с PUR прокладкой и полиамидными винтами.

PC: IP66/IP67, IK08  
ABS: IP66/IP67, IK07

Размеры	Код продукта	Код	EAN	Описание
<b>230x80x65 мм</b>				
	PC F 65 G	8724311	 6 418074 002198	Корпус, поликарбонат Серая крышка
	PC F 65 T	8724011	 6 418074 002181	Корпус, поликарбонат Прозрачная крышка
	ABS F 65 G	8784311	 6 418074 002235	Корпус, ABS Серая крышка
	ABS F 65 T	8784011	 6 418074 002228	Корпус, ABS Прозрачная крышка
<b>230x80x85 мм</b>				
	PC F 85 G	8724312	 6 418074 002211	Корпус, поликарбонат Серая крышка
	PC F 85 T	8724012	 6 418074 002204	Корпус, поликарбонат Прозрачная крышка
	ABS F 85 G	8784312	 6 418074 002259	Корпус, ABS Серая крышка
	ABS F 85 T	8784012	 6 418074 002242	Корпус, ABS Прозрачная крышка
<b>170x140x95 мм</b>				
	PC H 95 G	8724315	 6 418074 002273	Корпус, поликарбонат Серая крышка
	PC H 95 T	8724015	 6 418074 002266	Корпус, поликарбонат Прозрачная крышка
	ABS H 95 G	8784315	 6 418074 002297	Корпус, ABS Серая крышка
	ABS H 95 T	8784015	 6 418074 002280	Корпус, ABS Прозрачная крышка

Размеры	Код продукта	Код	EAN	Описание
<b>230x140x95 мм</b>				
	PC M 95 G	8724318	 6 418074 002310	Корпус, поликарбонат Серая крышка
	PC M 95 T	8724018	 6 418074 002303	Корпус, поликарбонат Прозрачная крышка
	ABS M 95 G	8784318	 6 418074 002334	Корпус, ABS Серая крышка
	ABS M 95 T	8784018	 6 418074 002327	Корпус, ABS Прозрачная крышка
<b>230x140x125 мм</b>				
	PC MH 125 G	8724319	 6 418074 054586	Корпус, поликарбонат Серая крышка
	PC MH 125 T	8724019	 6 418074 054579	Корпус, поликарбонат Прозрачная крышка
	ABS MH 125 G	8784319	 6 418074 054609	Корпус, ABS Серая крышка
	ABS MH 125 T	8784019	 6 418074 054593	Корпус, ABS Прозрачная крышка







## PICCOLO техническая информация

Характеристика	Поликарбонат (PC)	ABS	Соответствие стандартам
Защита от проникновения (EN 60529)	IP 66/IP 67	IP 66/IP 67	<b>США</b> Корпуса для электрооборудования PC: UL Тип 1, 4, 4X, 6,12 или 13; UL File E75645 Vol 1 Sec 3; UL 746C-5VA тест возгорания (UL 50/508)* ABS: NEMA 1, 4, 4X, 6,12 или 13
Ударопрочность (EN 62262)	IK 08	IK 07	
Температурный диапазон °C (кратковременно) Фаренгейт	-40°...120°C -40°...250°F	-40°...80°C -40°...175°F	<b>Канада</b> Промышленное оборудование управления Корпуса для электрооборудования/ULc*
Температурный диапазон °C (продолжительно) Фаренгейт	-40°...80°C -40°...175°F	-40°...60°C -40°...140°F	
Электроизоляция	Полностью изолирован ☐	Полностью изолирован ☐	<b>Европа</b> Корпуса пустотелые для комплектной аппаратуры распределения и управления. EN 62208:2003 Безопасность оборудования информационных технологий EN 60950 Директива RoHS 2002/95/EC
Ярко-серый цвет частей	RAL 7035 Промышленный серый	RAL 7035 Промышленный серый	
Прозрачность крышки	Прозрачная	Прозрачная	
Винты крышки	RAL 7035	RAL 7035	
Винты крышки	Полиамид (PA)	Полиамид (PA)	<b>Россия</b> Гост Р - Российский стандарт соответствия
Прокладка	PUR	PUR	
Класс воспламеняемости корпуса	UL 746C 5V*		*UL метки по запросу
Тест на горячий провод (IEC 695-2-1) Самогасящийся PC	960°C	650°C	
Нетоксичность	Без галогена	Без галогена	
УФ-стойкость	UL 508 720 часов в климаткамере		
Химическая стойкость **	Хорошая	Хорошая	

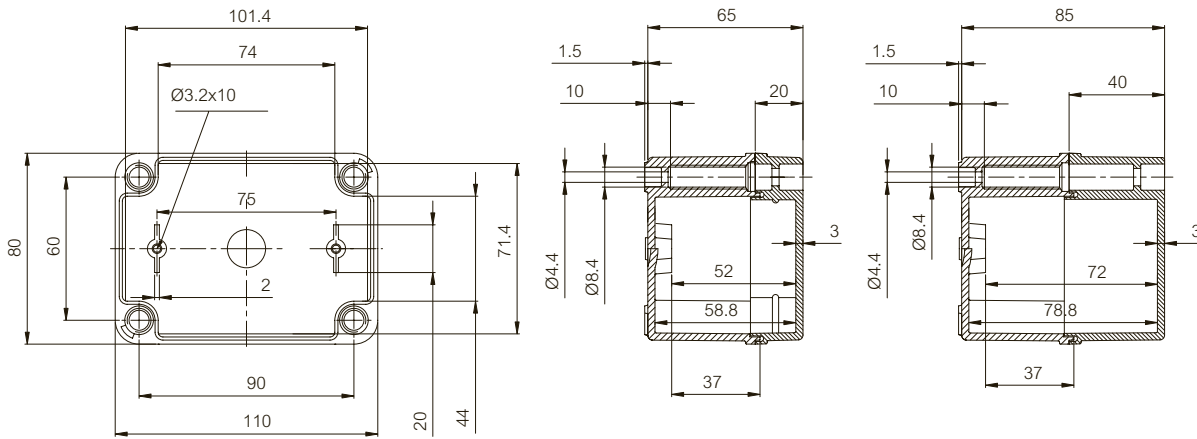
Данные могут быть изменены без уведомления

\*\*Изучите отдельно характеристики материала для более подробной информации

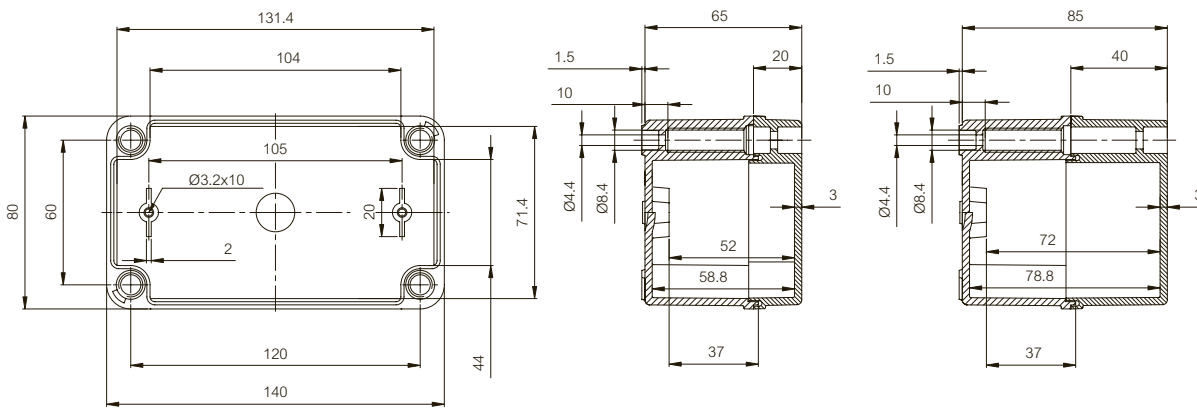
	Код продукта	Код	Размеры	EAN	Описание
<b>Монтажные панели (Гальваническая сталь, толщина 1,5 мм)</b>					
	B-MP	8524060	54x80	 6 418074 033574	Монтажная панель, для корпусов: 110x80x65, 110x80x85
	C-MP	8524061	54x110	 6 418074 033581	Монтажная панель, для корпусов: 140x80x65, 140x80x85
	D-MP	8524062	54x140	 6 418074 033598	Монтажная панель, для корпусов: 170x80x65, 170x80x85
	F-MP	8524063	54x200	 6 418074 033604	Монтажная панель, для корпусов: 230x80x65, 230x80x85
	H-MP	8524064	94x125	 6 418074 033611	Монтажная панель, для корпусов: 170x140x95
	M-MP	8524065	94x185	 6 418074 033628	Монтажная панель, для корпусов: 230x140x95, 230x140x125
<b>DIN-35 Монтажные рейки (Гальваническая сталь, высота рейки 7,5 мм)</b>					
	B-3	8524030	80x35	 6 418074 033499	DIN-35 Монтажная рейка, для корпусов: 100x100x35-100x100x75, 110x80x65, 110x80x85
	CHM-3	8524031	110x35	 6 418074 033505	DIN-35 Монтажная рейка, для корпусов: 140x80x65, 140x80x85, 170x140x95, 230x140x95
	DH-3	8524032	140x35	 6 418074 033512	DIN-35 Монтажная рейка, для корпусов: 170x80x65, 170x80x85, 170x140x95
	FM-3	8524033	200x35	 6 418074 033529	DIN-35 Монтажная рейка, для корпусов: 230x80x65, 230x80x85, 230x140x95, 230x140x125
<b>Петли и настенный крепеж</b>					
		8522339		 6 418074 033468	Петли (2 шт) Включая винты
	TH A	9802001		 6 418074 034120	Серые пластиковые петли (2 шт) Включая крепежные винты
	FP 22040	8522340		 6 418074 033475	Набор настенного крепления (2 шт), для корпусов: 110x80x65-230x80x85
	FP 22046	8522346		 6 418074 033482	Набор настенного крепления (4 шт) Включая винты

	Код продукта	Код	Размеры	EAN	Описание
<b>Винты для крышек и крепеж</b>					
	S-20	8522001		 6 418074 033444	Винт крышки, серый, полиамид Для 20мм крышки
	S-40	8522002		 6 418074 033451	Винт крышки, серый, полиамид Для 40мм крышки
	MB S-20KN	8524001		 6 418074 036179	Набор винтов Включая 4x S-20 + 4x KN 3.9x9.5
	MB S-40KN	8524002		 6 418074 036186	Набор винтов Включая 4x S-40 + 4x KN 3.9x9.5
	KN 3.9x9.5	5514042		 6 418074 039477	Крепежный винт

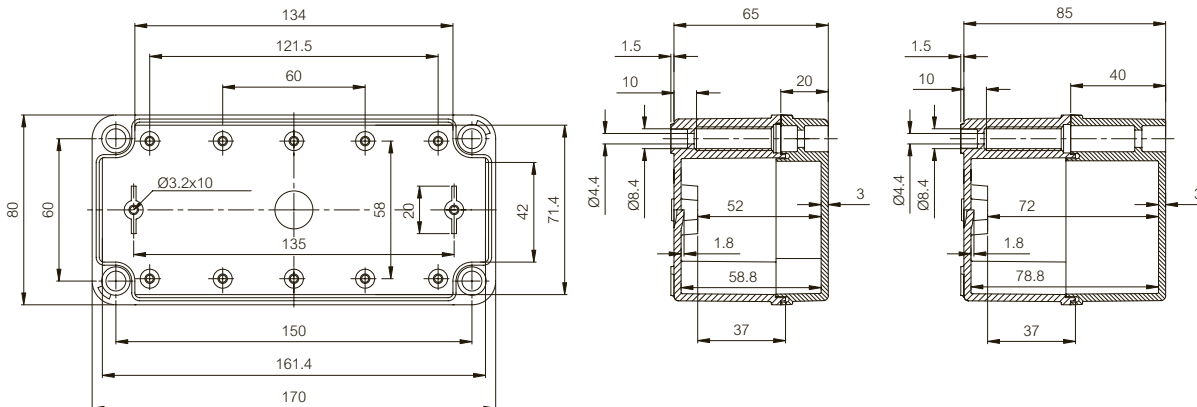
PICCOLO 110x80x65-85



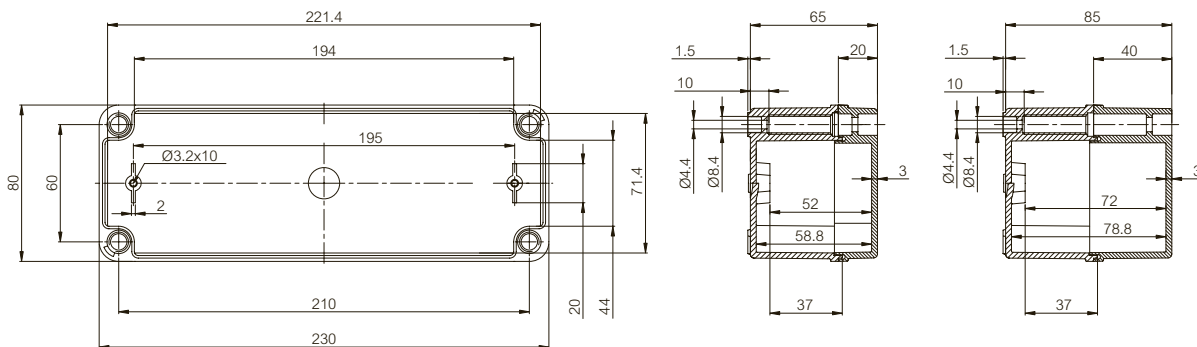
PICCOLO 140x80x65-85



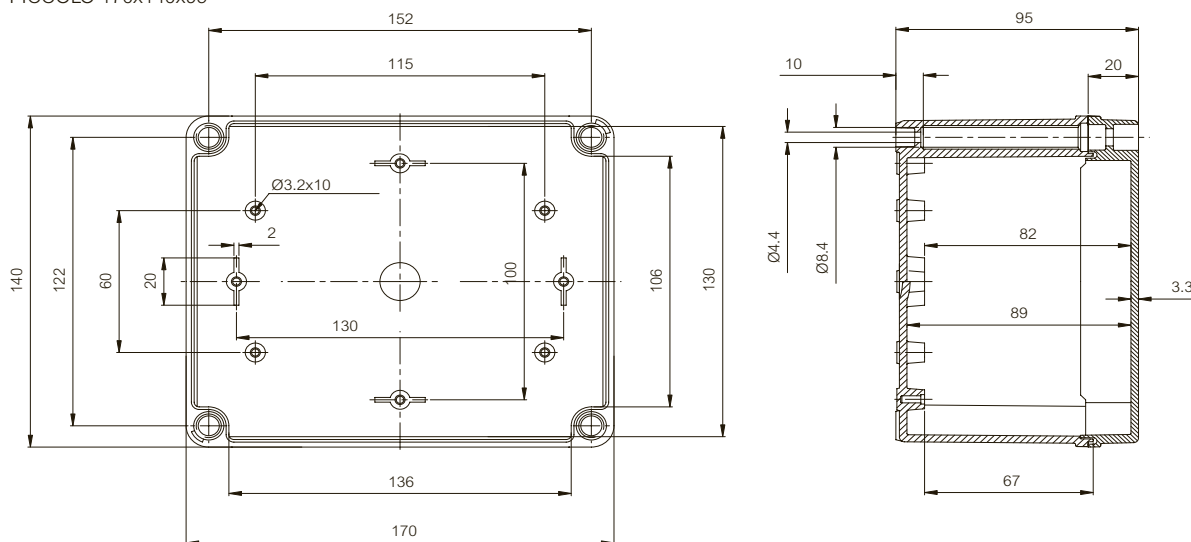
PICCOLO 170x80x65-85



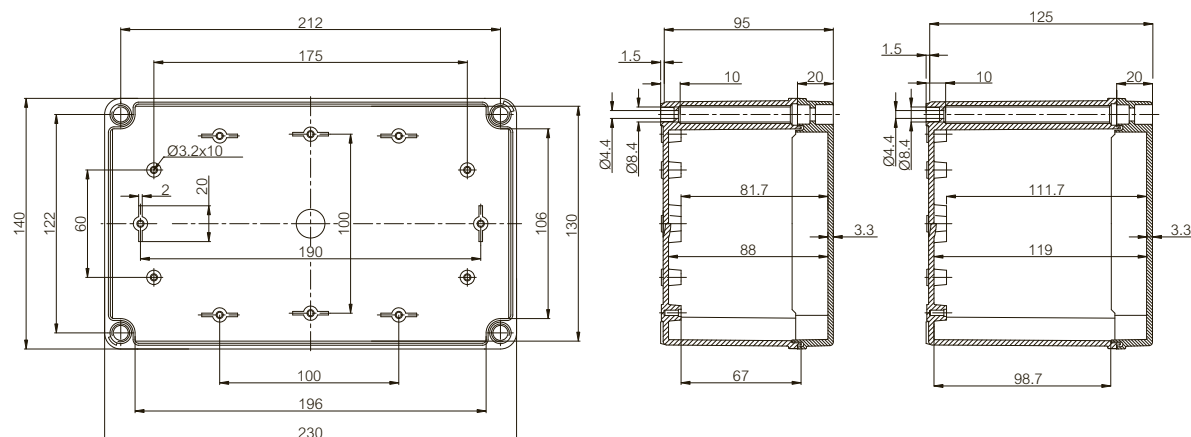
PICCOLO 230x80x65-85



PICCOLO 170x140x95



PICCOLO 230x140x95-125



**FIBOX – решения для сложных условий  
окружающей среды**



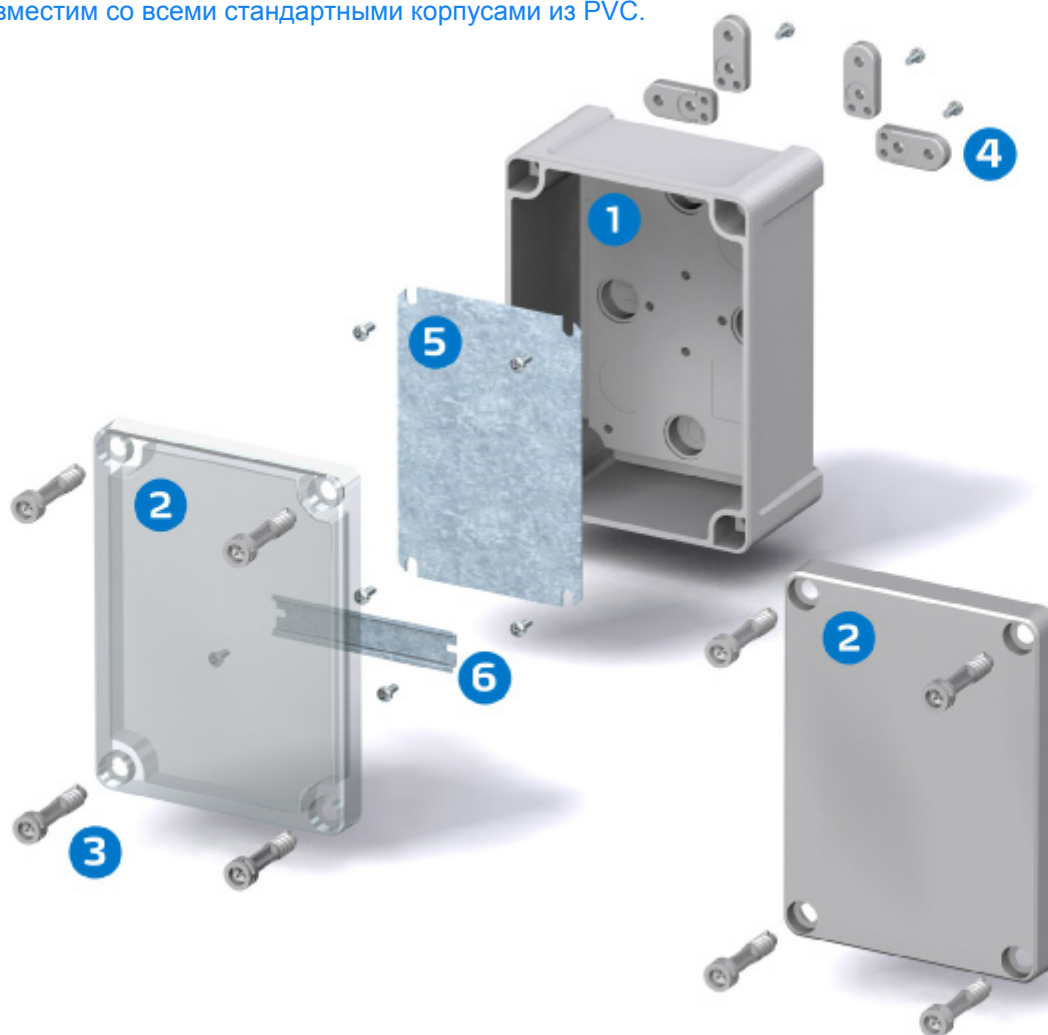




## Корпусирование за секунды!

Как следует из названия, корпуса серии Темпо не любят простаивать. Нужен корпус, который легок в кармане, устанавливается за считанные секунды и при этом выполняет свою работу? Корпуса серии Темпо справляются со всем перечисленным и отвечают строгим требованиям стандартов.

Быстрая сборка с быстросъемными петлями,  
совместим со всеми стандартными корпусами из PVC.



### Корпус

- 1 Основание
- 2 Крышка, серая или прозрачная
- 3 Винты крышки  
удерживающая петля, прозрачный






### Дополнительные принадлежности

- 4 Крепежные проушины (набор)
- 5 Монтажная плата, пертинакс или оцинкованная сталь
- 6 DIN-рейка TS 15 / TS 35

# ТЕМРО

Состав: основание с PUR прокладкой, винты для монтажной панели и DIN-рейки, крышка с полиамидными винтами и пластмассовые петли(201610-342912).

ABS: IP65, IK07

Размеры	Код продукта	Код	EAN	Описание
<b>95x65x60 мм</b>				
	TA090706	5814038	 6 418074 011466	Корпус, ABS Серая крышка
	TAM090706	5814020	 6 418074 011428	Корпус, ABS Серая крышка
<b>110x110x65 мм</b>				
	TA111107	5814039	 6 418074 011473	Корпус, ABS Серая крышка
	TAM111107	5814021	 6 418074 011435	Корпус, ABS Серая крышка
<b>130x95x65 мм</b>				
	TA131007	5814040	 6 418074 011480	Корпус, ABS Серая крышка
	TAM131007	5814022	 6 418074 011442	Корпус, ABS Серая крышка
<b>130x130x75 мм</b>				
	TA131308	5814041	 6 418074 011497	Корпус, ABS Серая крышка
	TAM131308	5814023	 6 418074 011459	Корпус, ABS Серая крышка

Состав: основание с PUR прокладкой, винты для монтажной панели и DIN-рейки, крышка с полиамидными винтами и пластмассовые петли(201610-342912).

ABS: IP65, IK07

Размеры	Код продукта	Код	EAN	Описание
<b>187x122x90 мм</b>				
	TA191209	5814000	 6 418074 060723	Корпус, ABS Серая крышка
	TAM191209	5814024	 6 418074 062666	Корпус, ABS Серая крышка
	TA191209T	5814005	 6 418074 060778	Корпус, ABS Глянцевая прозрачная крышка
	TAM191209T	5814029	 6 418074 062680	Корпус, ABS Глянцевая прозрачная крышка
<b>201x163x98 мм</b>				
	TA201610	5814001	 6 418074 060730	Корпус, ABS Серая крышка
	TAM201610	5814025	 6 418074 062673	Корпус, ABS Серая крышка
	TA201610T	5814006	 6 418074 060785	Корпус, ABS Глянцевая прозрачная крышка
	TAM201610T	5814030	 6 418074 062697	Корпус, ABS Глянцевая прозрачная крышка
<b>240x191x107 мм</b>				
	TA241911	5814002	 6 418074 060747	Корпус, ABS Серая крышка
	TA241911T	5814007	 6 418074 060792	Корпус, ABS Глянцевая прозрачная крышка

# TEMPO

Состав: основание с PUR прокладкой, винты для монтажной панели и DIN-рейки, крышка с полиамидными винтами и пластмассовые петли(201610-342912).

ABS: IP65, IK07

Размеры	Код продукта	Код	EAN	Описание
<b>289x239x107 мм</b>				
	TA292411	5814003	 6 418074 060754	Корпус, ABS Серая крышка
	TA292411T	5814008	 6 418074 060808	Корпус, ABS Глянцевая прозрачная крышка
<b>344x289x117 мм</b>				
	TA342912	5814004	 6 418074 060761	Корпус, ABS Серая крышка
	TA342912T	5814009	 6 418074 060815	Корпус, ABS Глянцевая прозрачная крышка

## TEMPO техническая информация

Характеристика	ABS
Защита от проникновения (EN 60529)	IP 65
Ударопрочность (EN 62262)	IK 07
Температурный диапазон °C	-40° . .80°C
(кратковременно) Фаренгейт	-40° . .175°F
Температурный диапазон °C	-40° . .60°C
(продолжительно) Фаренгейт	-40° . .140°F
Электроизоляция	Полностью изолирован <input type="checkbox"/>
Ярко-серый цвет частей	RAL 7035 Промышленный серый
Прозрачность крышки PC	Прозрачная
Винты крышки	Серые
Винты крышки	Полиамид (PA)
Прокладка	PUR
Класс воспламеняемости корпуса	UL 746C 5V
Тест на горячий провод (IEC 695-2-1) самогасящийся PC	650°C
Нетоксичность	Без галогена
Химическая стойкость *	Хорошая

## Соответствие стандартам








Европа Корпуса пустотелые для комплектной аппаратуры распределения и управления.  
EN 62208:2003  
RoHS директива 2002/95/EC

Данные могут быть изменены без уведомления

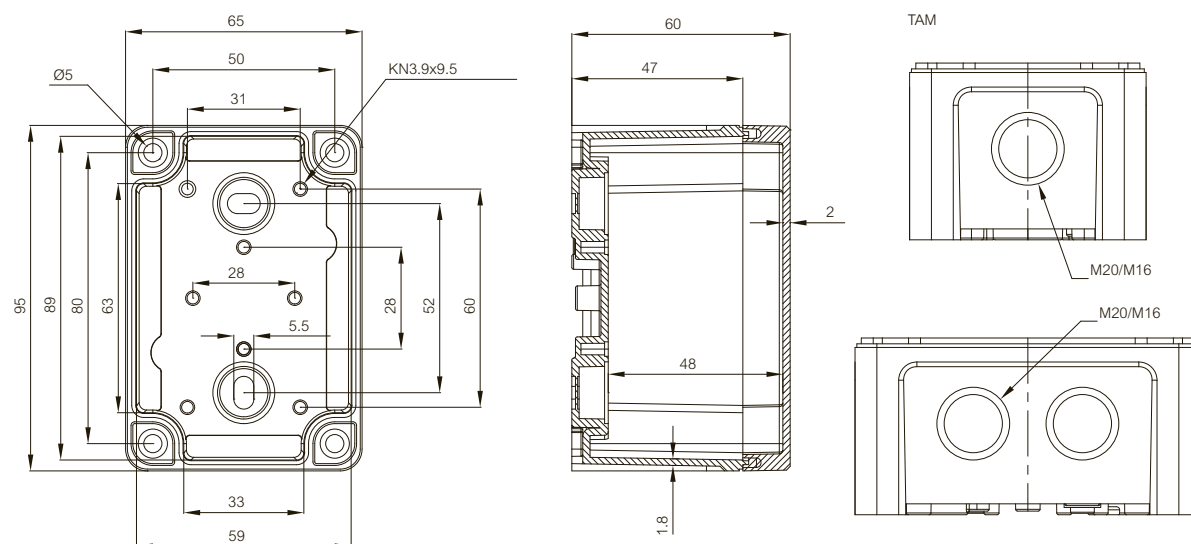
\*Изучите отдельно характеристики материала для более подробной информации

	Код продукта	Код	Размеры	EAN	Описание
<b>Монтажные панели (Гальваническая сталь, толщина 1,5 мм)</b>					
	MP 0907	5518060	44x60	 6 418074 011350	Монтажная панель, для корпусов: 95x65x60
	MP 1111	5518061	85x90	 6 418074 011367	Монтажная панель, для корпусов: 110x110x65
	MP 1310	5518062	70x105	 6 418074 011374	Монтажная панель, для корпусов: 130x95x65
	MP 1313	5518063	108x108	 6 418074 011381	Монтажная панель, для корпусов: 130x130x75
	MP 1912	5518022	100x140	 6 418074 061119	Монтажная панель, для корпусов: 187x122x90
	MP 2016	5518023	140x155	 6 418074 061126	Монтажная панель, для корпусов: 201x163x98
	MP 2419	5518024	160x210	 6 418074 061133	Монтажная панель, для корпусов: 240x191x107
	MP 2924	5518025	215x265	 6 418074 061140	Монтажная панель, для корпусов: 289x239x107
	MP 3429	5518026	265x315	 6 418074 061157	Монтажная панель, для корпусов: 344x289x117
<b>DIN-35 Монтажные рейки (Гальваническая сталь, высота рейки 7,5 мм)</b>					
	DRM 50	5518064	50x15	 6 418074 009791	DIN-15 Монтажная рейка, для корпусов: 95x65x60
	DRM 80	5518065	80x15	 6 418074 009807	DIN-15 Монтажная рейка, для корпусов: 110x110x65
	DRM 100	5518066	100x15	 6 418074 009814	DIN-15 Монтажная рейка, для корпусов: 130x95x65, 130x130x75
	MIV 10	5514082	100x35	 6 418074 033192	DIN-35 Монтажная рейка, для корпусов: 130x80x35-180x130x175
	DH-3	8524032	140x35	 6 418074 033512	DIN-35 Монтажная рейка, для корпусов: 170x80x65, 170x80x85, 170x140x95

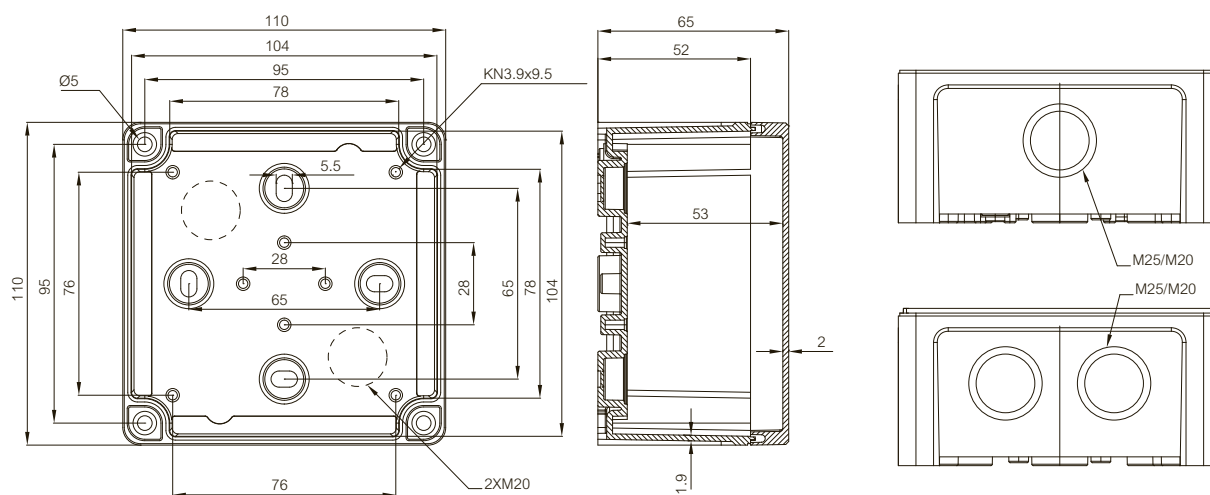
	Код продукта	Код	Размеры	EAN	Описание
	EKV 12	3770647	160x35	 6 418074 031969	DIN-35 Монтажная рейка, для корпусов: 190x190x130-380x190x180
	DR 210	5518027	210x35	 6 418074 061164	DIN-35 Монтажная рейка, для корпусов: 240x191x107
	DR 215	5518029	215x35	 6 418074 061188	DIN-35 Монтажная рейка, для корпусов: 289x239x107
	ARH 2328	9822012	260x35	 6 418074 034373	DIN-35 Монтажная рейка, для корпусов: 280x230x110
	DR 265	5518028	265x35	 6 418074 061171	DIN-35 Монтажная рейка, для корпусов: 289x239x107
	DR 316	5518030	316x35	 6 418074 061195	DIN-35 Монтажная рейка, для корпусов: 344x289x117
<b>Петли и настенный крепеж</b>					
	TH T	5510021		 6 418074 061911	Набор петель (2шт.)
	FP 10674	5510674		 6 418074 033079	Прошина настенного крепления 2 шт включая винты
	FEP 26150	7366150		 6 418074 015389	Штырь крышки настенного крепления
<b>Винты для крышек</b>					
	MBS HH	6300004		 6 418074 023414	Высокая крышка (25/100 мм) Высокое основание (50-125 мм)
	MBS 18020	5510020		 6 418074 061898	Набор винтов для крышек (4 шт.)

	Код продукта	Код	Размеры	EAN	Описание
<b>Наборы полиамидных винтовых головок и штырей</b>					
	MBS 14552	6300005		 6 418074 005144	Набор серых головок-барашек 40 шт.
	DPS 14553	6300006		 6 418074 005151	Набор серых штырей
<b>Удлинитель и крепежные винты</b>					
	TS H15 SET	5510031		 6 418074 061942	Набор резьбовых втулок Для монтажной панели M4/15mm (4 шт.)
	TS H30 SET	5510032		 6 418074 061959	Набор резьбовых втулок Для монтажной панели M4/30mm (4 шт.)
	KN 3.9x9.5-10 SET	5614042		 6 418074 062130	Набор крепежных винтов (10 шт.)

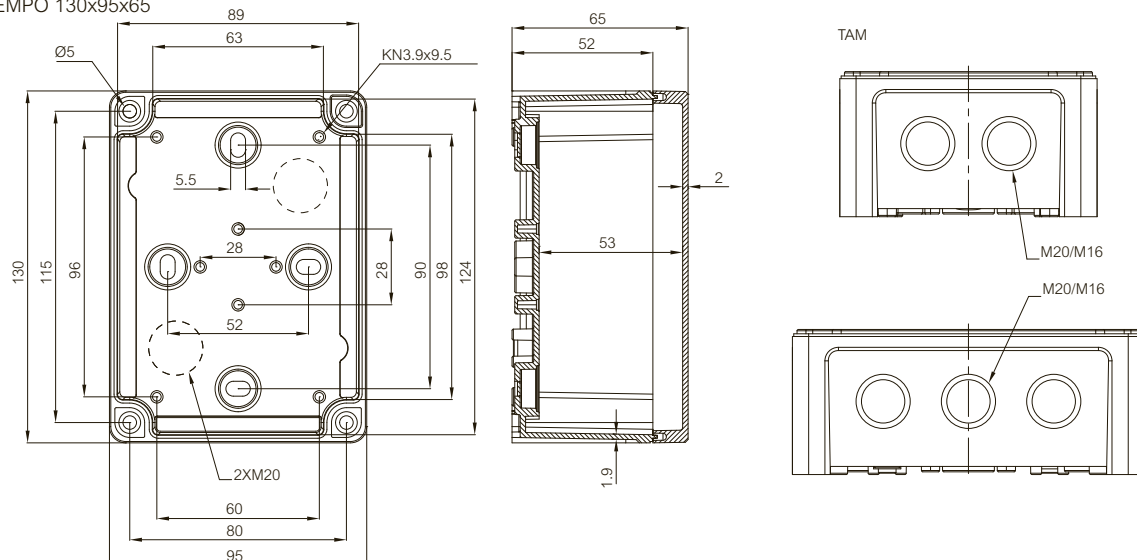
TEMPO 92x65x60



TEMPO 110x110x65

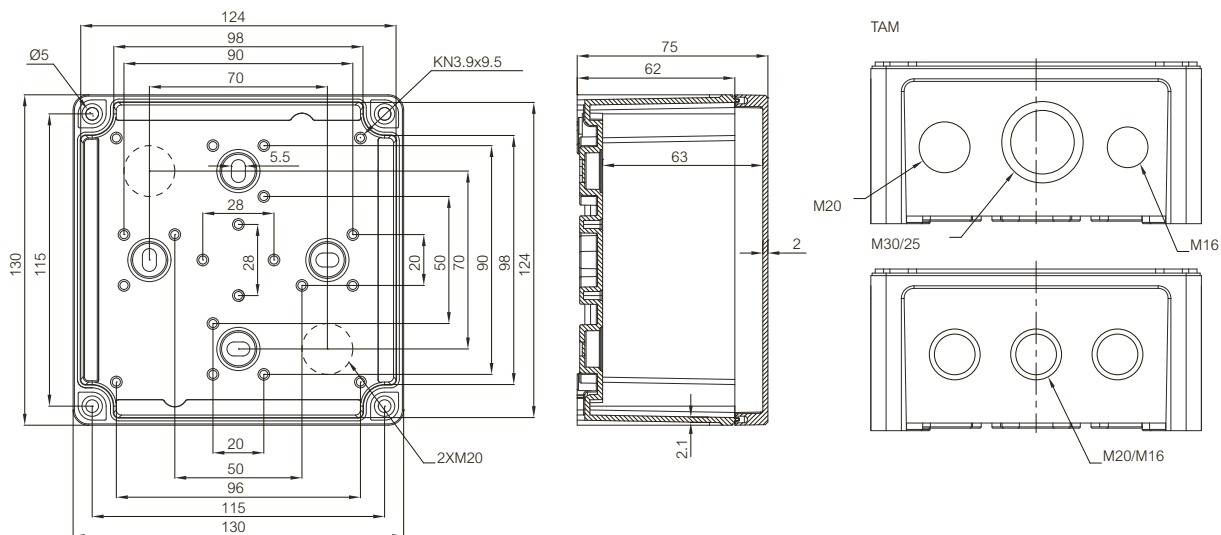


TEMPO 130x95x65

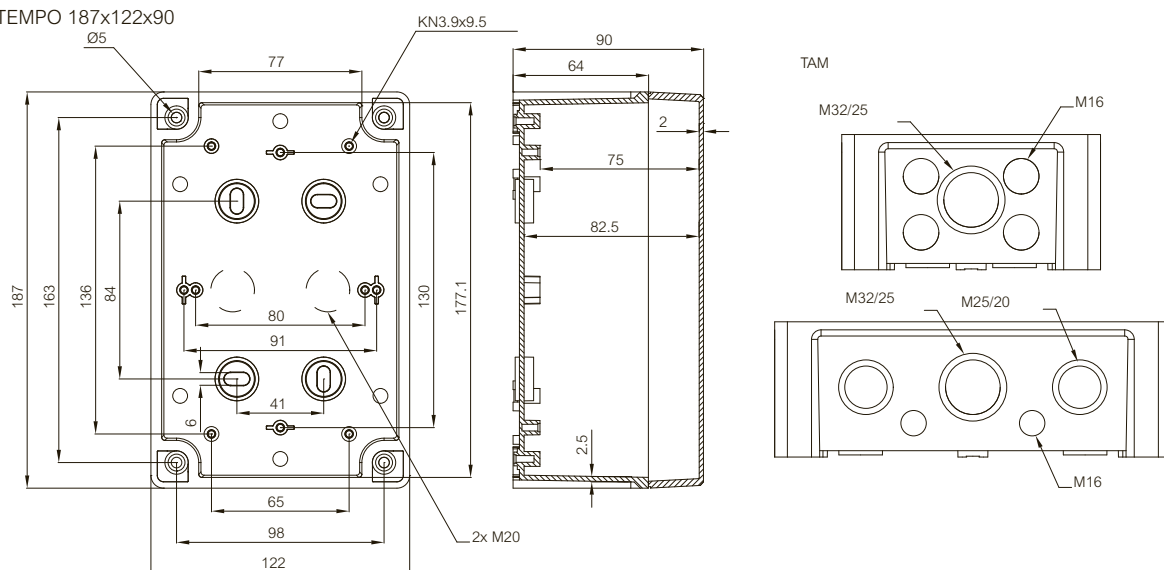




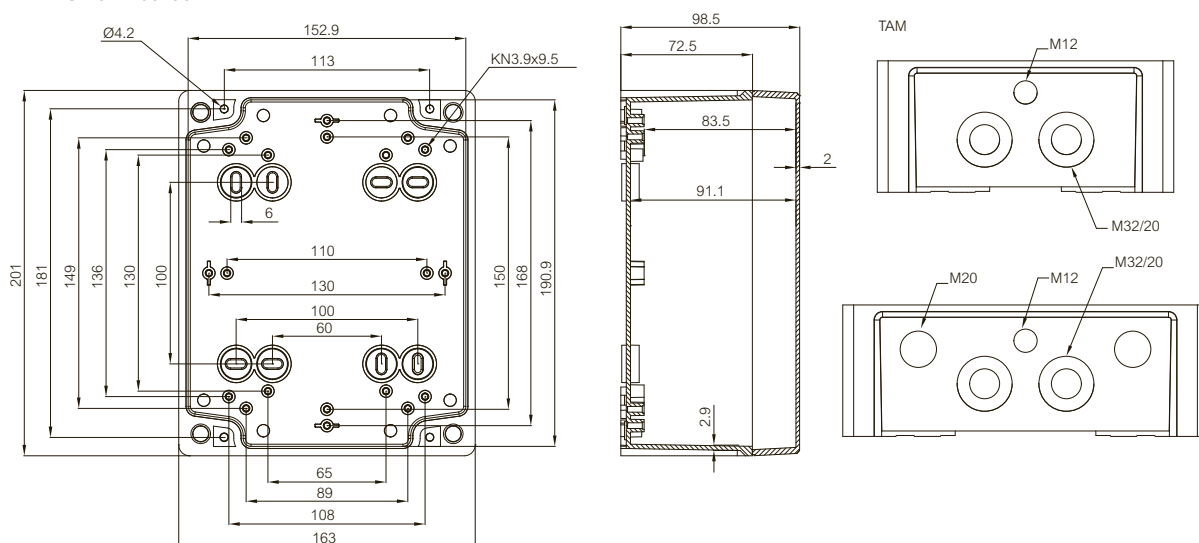
TEMPO 130x130x75



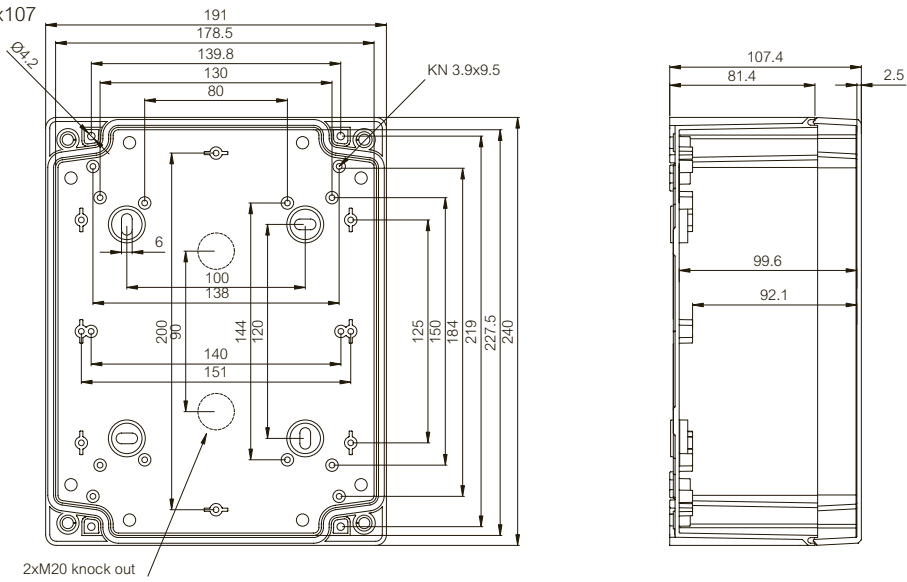
TEMPO 187x122x90



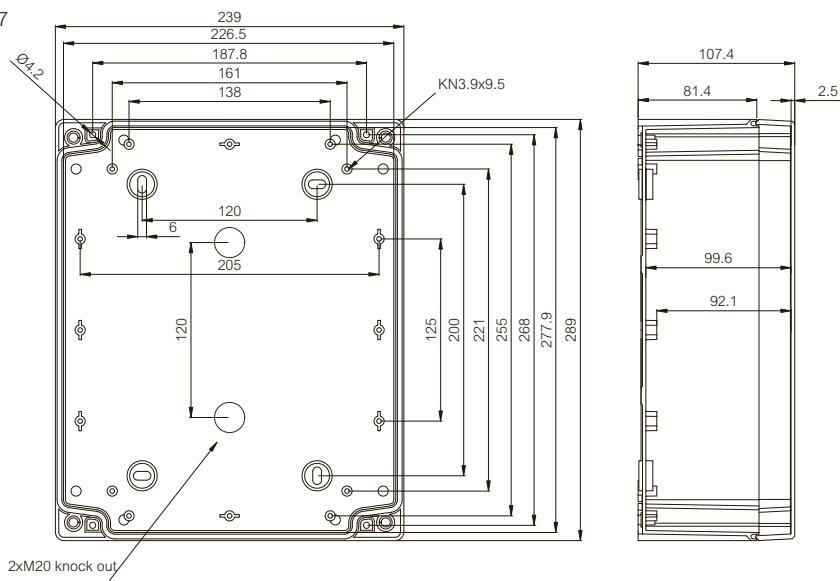
TEMPO 201x163x98



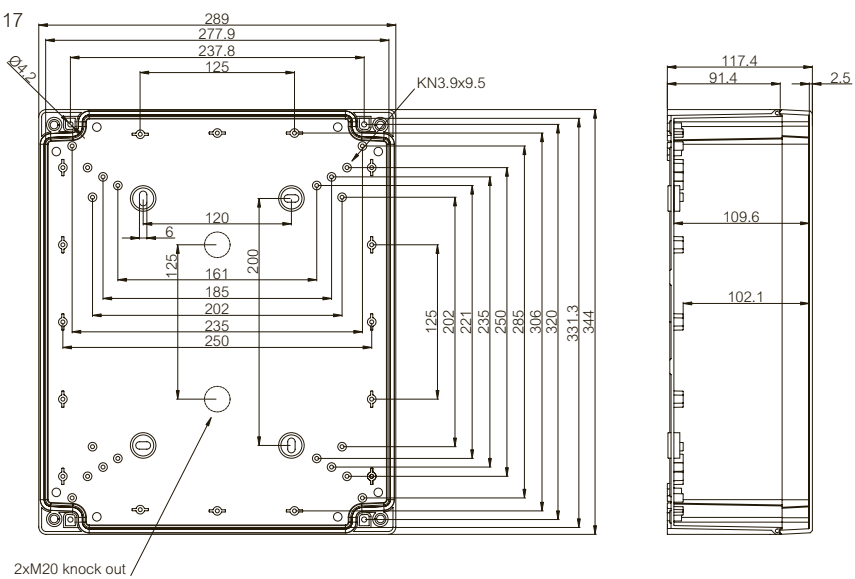
TEMPO 240x191x107

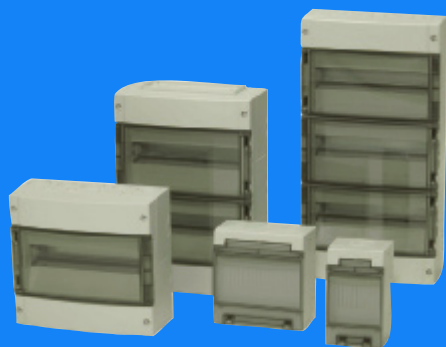


TEMPO 289x239x107



TEMPO 344x289x117

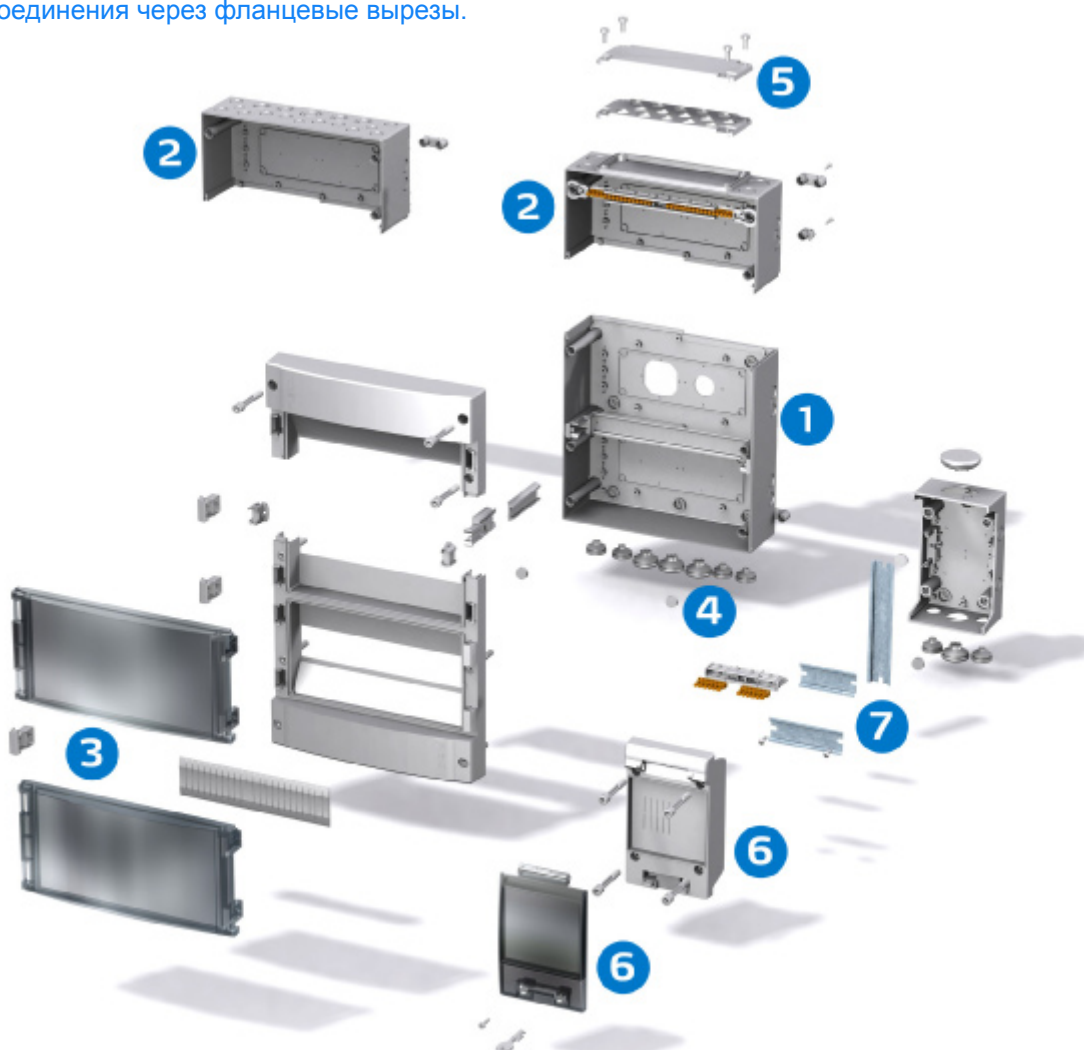




## Корпуса из модульных компонент

Это крепкие рабочие лошади нашего семейства продуктов, разработаны с акцентом на практичность для промышленных условий. Они вместительны, выпускаются в широком диапазоне размеров и, как следует из названия, обладают модульной гибкостью.

Удобные в использовании и функциональные решения.  
Разработаны для размещения элементов автоматики,  
управления и коммутации.  
Простота соединения через фланцевые вырезы.



### Корпус

- 1 Одно-, двух- или трехрядное основание корпуса из поликарбоната  
Метрические кабельные вырезы на всех 4-х сторонах и в основании корпуса
- 2 Верхняя часть корпуса выполнена из поликарбоната, различные варианты с DIN-рейками и без них
- 3 Передняя крышка, дымчато-серая или глянцевая прозрачная, с TPE-прокладкой

### Дополнительные принадлежности

- 4 Мембранные кабельные вводы типа Multi-FEM для структурированных кабельных решений
- 5 Площадки с кабельными заглушками, различные версии
- 6 MCE корпус 5/9
- 7 DIN-рейка  
DIN-рейки для монтажа устройств

# MCE

Состав: корпус для модульных компонент с TPE прокладками, установленными DIN-35 рейками, установленными PEN полосками, многомерными и обычными мембранными кабельными сальниками, маркировочными наклейками с карманом, настенным креплением и инструкциями по монтажу.

PC: IP65, IK08

Размеры	Код продукта	Код	EAN	Описание
<b>200x116x105 мм</b>				
	MCE PC 5 MF/M	7215161	 6 418074 007582	Модульный корпус DIN-рейка Поликарбонат
	MCE PCN 5 MF/M	7215162	 6 418074 059826	Модульный корпус DIN-рейка Поликарбонат
<b>200x190x105 мм</b>				
	MCE PC 9 MF/M	7219171	 6 418074 007599	Модульный корпус DIN-рейка Поликарбонат
	MCE PCN 9 MF/M	7219172	 6 418074 059833	Модульный корпус DIN-рейка Поликарбонат
<b>280x306x145 мм</b>				
	MCE PC 14 MF/M	7211181	 6 418074 007605	Модульный корпус DIN-рейка Поликарбонат
	MCE PC 14 MF/FL	7211215	 6 418074 007612	Модульный корпус DIN-рейка Поликарбонат
	MCE PCN 14 MF/M	7211182	 6 418074 059840	Модульный корпус DIN-рейка Поликарбонат
	MCE PCN 14 MF/FL	7211216	 6 418074 059871	Модульный корпус DIN-рейка Поликарбонат
	MCE ABS 14 M1/M	7221181	 6 418074 007681	Модульный корпус DIN-рейка АБС
	MCE ABN 14 M1/M	7231314	 6 418074 008138	Модульный корпус DIN-рейка АБС

Состав: корпус для модульных компонент с TPE прокладками, установленными DIN-35 рейками, установленными PEN полосками, многообразными и обычными мембранными кабельными сальниками, маркировочными наклейками с карманом, настенным креплением и инструкциями по монтажу.

PC: IP65, IK08

Размеры	Код продукта	Код	EAN	Описание
<b>430x306x145 мм</b>				
	MCE PC 28 MF/M	7212181	 6 418074 007629	Модульный корпус DIN-рейка Поликарбонат
	MCE PC 28 MF/FL	7212215	 6 418074 007636	Модульный корпус DIN-рейка Поликарбонат
	MCE PCN 28 MF/M	7212182	 6 418074 059857	Модульный корпус DIN-рейка Поликарбонат
	MCE PCN 28 MF/FL	7212216	 6 418074 059888	Модульный корпус DIN-рейка Поликарбонат
	MCE ABS 28 M1/M	7222181	 6 418074 007704	Модульный корпус DIN-рейка АБС
	MCE ABN 28 M1/M	7232314	 6 418074 008145	Модульный корпус DIN-рейка АБС
<b>580x306x145 мм</b>				
	MCE PC 42 MF/M	7214181	 6 418074 007643	Модульный корпус DIN-рейка Поликарбонат
	MCE PC 42 MF/FL	7214215	 6 418074 007650	Модульный корпус DIN-рейка Поликарбонат
	MCE PCN 42 MF/M	7214182	 6 418074 059864	Модульный корпус DIN-рейка Поликарбонат
	MCE PCN 42 MF/FL	7214216	 6 418074 059895	Модульный корпус DIN-рейка Поликарбонат
	MCE ABS 42 M1/M	7224181	 6 418074 007728	Модульный корпус DIN-рейка АБС
	MCE ABN 42 M1/M	7234314	 6 418074 008152	Модульный корпус DIN-рейка АБС

# MCE

Состав: корпус для модульных компонент с TPE прокладками, установленными DIN-35 рейками, установленными PEN полосками, многомерными и обычными мембранными кабельными сальниками, маркировочными наклейками с карманом, настенным креплением и инструкциями по монтажу.

PC: IP65, IK08

## MCE техническая информация

Характеристика	Поликарбонат (PC)	ABS
Защита от проникновения (EN 60529)	IP 65	IP54
Ударопрочность (EN 62262)	IK 08	IK07
Температурный диапазон °C (кратковременно) Фаренгейт	-40°...120°C	-40°...80°C
Температурный диапазон °C (продолжительно) Фаренгейт	-40°...80°C	-40°...60°C
Электроизоляция	-40°...175°F	-40°...140°F
Ярко-серый цвет частей	Полностью изолирован <input type="checkbox"/>	Полностью изолирован <input type="checkbox"/>
Прозрачность крышки PC	RAL 7035 Промышленный серый	RAL 7035 Промышленный серый
Винты крышки	Тонированная, серая	Тонированная, серая
Винты крышки	RAL 7035	RAL 7035
Прокладка	Полиамид (PA)	Полиамид (PA)
Класс воспламеняемости корпуса	TPE, термопластичный эластомер	TPE, термопластичный эластомер
Тест на горячий провод (IEC 695-2-1) Самогасящийся PC	UL 746C 5V*	
Нетоксичность	960°C	
УФ-стойкость	Без галогена	Без галогена
Химическая стойкость **	UL 508 720 часов в климаткамере	
	Хорошая	Хорошая

### Соответствие стандартам

**США** Корпуса для электрооборудования  
PC:UL Type 1; UL File E75645 Vol1 Sec 8\*

**Канада** Промышленное оборудование управления  
Корпуса для электрооборудования/ULc\*

**Европа** Корпуса пустотелые для комплектной аппаратуры распределения и управления.  
EN 62208:2003

Безопасность оборудования информационных технологий EN 60950  
Директива RoHS 2002/95/EC

**Россия** Гост Р - Российский стандарт соответствия

\*UL метки по запросу

Данные могут быть изменены без уведомления

\*\* Изучите отдельно характеристики материала для более подробной информации

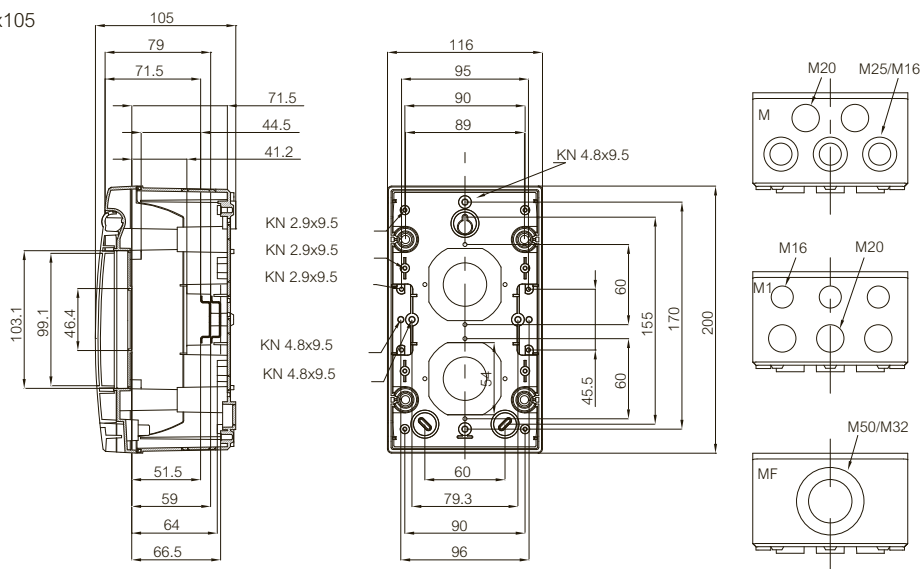
	Код продукта	Код	Размеры	EAN	Описание
<b>Передняя панель (алюминий, для MCE 14-42)</b>					
	FP A 26133	7453133	139x262	 6 418074 015457	Передняя панель Алюминий 306x280x145, 430x306x145, 580x306x145
<b>Настенный крепеж и фиксаторы</b>					
	FP 26128	7611218		 6 418074 032935	Набор крепежных держателей
	FP 26127	7611217		 6 418074 032928	Набор крепежных держателей
	MB 26146 SET	7611146		 6 418074 033703	Набор фиксации площадки
<b>Маркировочные полосы и карманы</b>					
	MB 26061	7426061		 6 418074 015396	Маркировочная полоса для MCE 5
	MB 26062	7426062		 6 418074 015402	Карман для маркировочных полос для MCE 5
	MB 26063	7426063		 6 418074 015419	Маркировочная полоса для MCE 9
	MB 26064	7426064		 6 418074 015426	Карман для маркировочных полос для MCE 9
	MB 26065	7426065		 6 418074 015433	Маркировочная полоса для MCE 14-42
	MB 26066	7426066		 6 418074 015440	Карман для маркировочных полос для MCE 14-42
<b>Зажимы терминальной шинной полосы</b>					
	MS BAR CLAMP	4712232		 6 418074 040886	Зажим терминальной шины
	MR 26145	5026145		 6 418074 039903	Зажим терминальной шинной полоски, 35 мм <sup>2</sup>

## Принадлежности

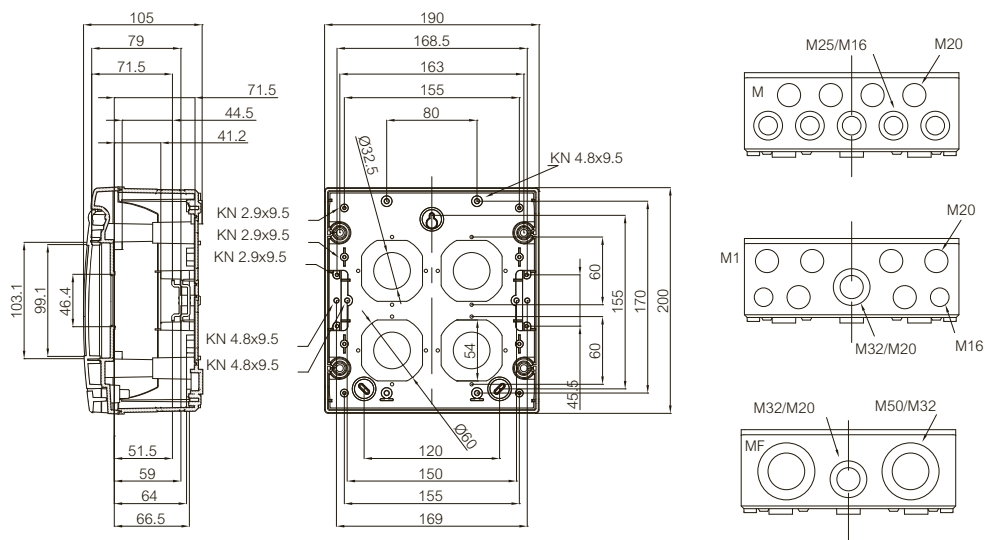
	Код продукта	Код	Размеры	EAN	Описание
<b>Полиамидные штыри</b>					
	DP 14553	6314553		 6 418074 023261	Уплотнительный разъем, серый
	DPS 14553	6300006		 6 418074 005151	Набор серых штырей
<b>Площадка крышки</b>					
	MB 26050	5026050		 6 418074 034830	Панель закрывающая для 12 модулей (1 модуль = 17,5 мм)
<b>PEN Sets</b>					
	MCE 5 PEN SET	7611135		 6 418074 033659	Набор PE/N/PEN, готовый к монтажу
	MCE 9 PEN SET	7611136		 6 418074 033666	Набор PE/N/PEN, готовый к монтажу
	MCE 14 PEN SET	7611140		 6 418074 033673	Набор PE/N/PEN, готовый к монтажу
	MCE 14 MU PEN SET	7611240		 6 418074 033680	Набор PE/N/PEN, готовый к монтажу



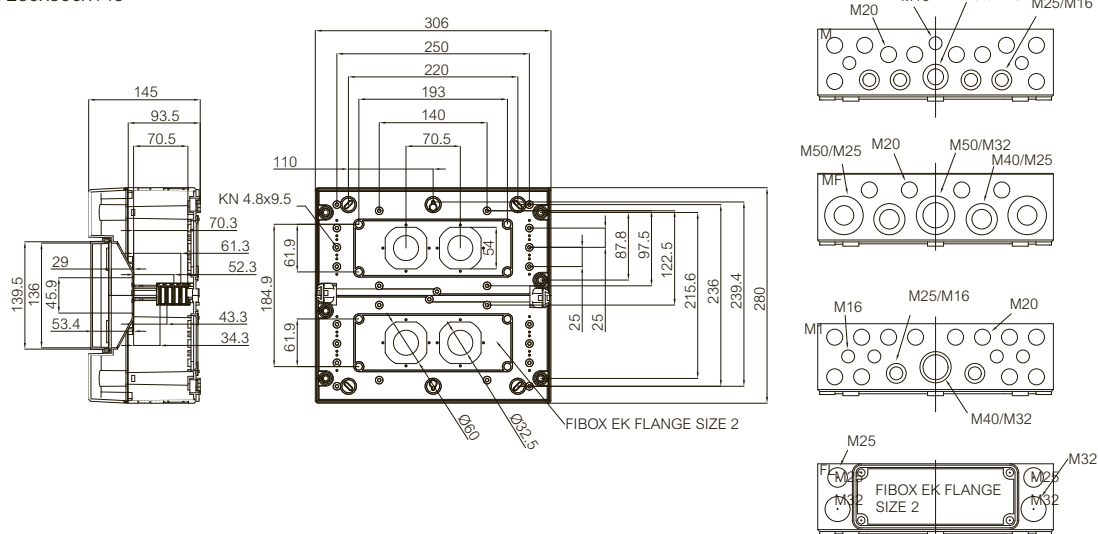
MCE 200x116x105



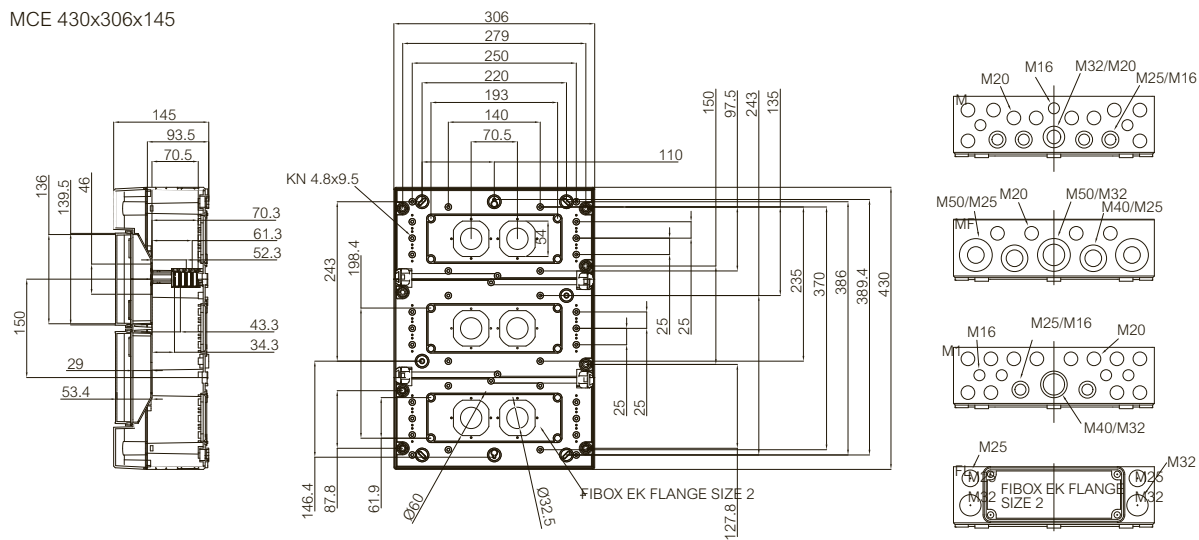
MCE 200x190x105



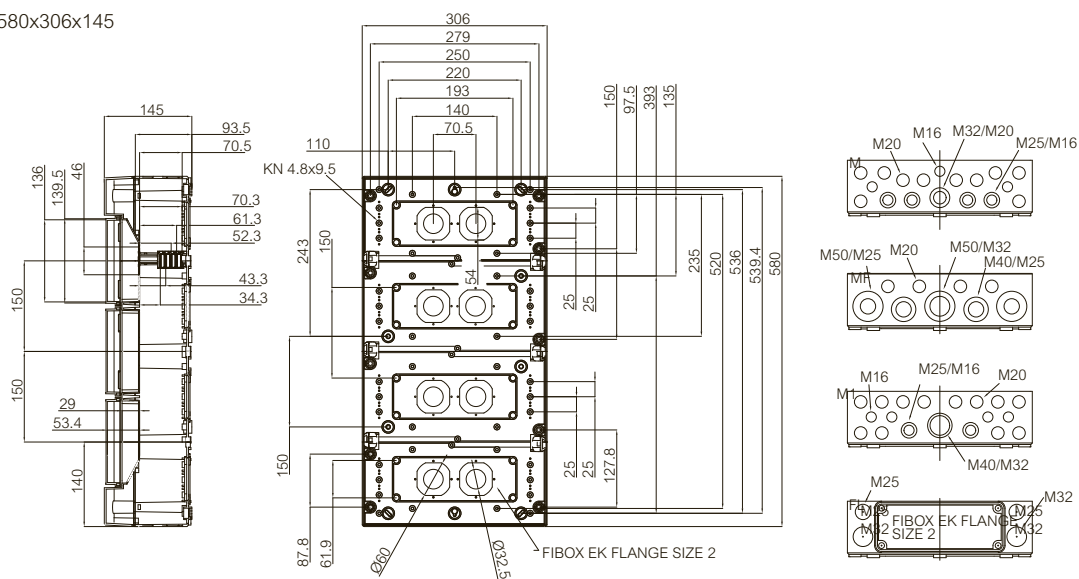
MCE 280x306x145



MCE 430x306x145



MCE 580x306x145





## Для модульной гибкости

Благодаря полной модульности корпусов серии EK, возможно создание конструкции от единичного корпуса до обширных корпусных панелей. Серия EK производится в широком диапазоне размеров, с различной глубиной и большим ассортиментом дополнительных принадлежностей.

Идеальный выбор для отдельных или модульных корпусных решений.  
Широкий выбор и обширный набор принадлежностей.



### Корпус

- 1 Основание
- 2 Крышка, серая или прозрачная
- 3 Винты для крышки, различные варианты

### Дополнительные принадлежности

- 4 Крепежные проушины, 2 шт. с шурупами
- 5 Монтажная панель, оцинкованная сталь устойчивая и ударопрочная
- 6 DIN-рейка  
различные размеры TS 35
- 7 Промежуточная рамка, поликарбонат,  
(начиная с размера 2819)  
PUR-прокладка (высотой 50 мм)
- 8 Мембранный кабельный ввод, удобен в применении

# ЕК

Состав: основа с фланцевыми вырезами, винтами для монтажной панели, крышка с PUR прокладкой и полиамидные винты для крышки.

PC: IP66/IP67, IK09/IK08

Размеры	Код продукта	Код	EAN	Описание
<b>190x190x130 мм</b>				
	EKHA 130 G	2538001	 6 418074 013446	Корпус, поликарбонат Серая крышка
	EKHS 130 G	2538007	 6 418074 013460	Корпус, поликарбонат Серая крышка
	EKHA 130 T	2538101	 6 418074 013712	Корпус, поликарбонат Прозрачная крышка
	EKHS 130 T	2538107	 6 418074 013736	Корпус, поликарбонат Прозрачная крышка
	EKHA 130 G-2FSH	9996179	 6 418074 052940	Корпус, поликарбонат Серая петлевая крышка
	EKHS 130 G-2FSH	9996180	 6 418074 052964	Корпус, поликарбонат Серая петлевая крышка
	EKHA 130 T-2FSH	9996181	 6 418074 053183	Корпус, поликарбонат Прозрачная петлевая крышка
	EKHS 130 T-2FSH	9996182	 6 418074 053206	Корпус, поликарбонат Прозрачная петлевая крышка
	EKHA	3530139	 6 418074 000019	Основание, поликарбонат Вырезы; 4x размер 1 фланец
	EKHS	3530543	 6 418074 000026	Основание, поликарбонат Вырезы, 1x размер 1 фланец
	EKH 30-G	3730147	 6 418074 000200	Крышка Серый, поликарбонат
	EKH 30-T	3720147	 6 418074 000187	Крышка Прозрачный, поликарбонат

Состав: основа с фланцевыми вырезами, винтами для монтажной панели, крышка с PUR прокладкой и полиамидные винты для крышки.

PC: IP66/IP67, IK09/IK08

Размеры	Код продукта	Код	EAN	Описание
<b>190x190x180 мм</b>				
	EKHA 180 G	2538004	 6 418074 013453	Корпус, поликарбонат Серая крышка
	EKHS 180 G	2538010	 6 418074 013477	Корпус, поликарбонат Серая крышка
	EKHA 180 T	2538104	 6 418074 013729	Корпус, поликарбонат Прозрачная крышка
	EKHS 180 T	2538110	 6 418074 013743	Корпус, поликарбонат Прозрачная крышка
	EKHA 180 G-2FSH	9996183	 6 418074 052957	Корпус, поликарбонат Серая петлевая крышка
	EKHS 180 G-2FSH	9996184	 6 418074 052971	Корпус, поликарбонат Серая петлевая крышка
	EKHA 180 T-2FSH	9996185	 6 418074 053190	Корпус, поликарбонат Прозрачная петлевая крышка
	EKHS 180 T-2FSH	9996186	 6 418074 053213	Корпус, поликарбонат Прозрачная петлевая крышка
	EKHA	3530139	 6 418074 000019	Основание, поликарбонат Вырезы; 4x размер 1 фланец
	EKHS	3530543	 6 418074 000026	Основание, поликарбонат Вырезы, 1x размер 1 фланец
	EKH 80-G	3730555	 6 418074 000217	Крышка Серый, поликарбонат
	EKH 80-T	3720555	 6 418074 000194	Крышка Прозрачный, поликарбонат

**ЕК**

Состав: основа с фланцевыми вырезами, винтами для монтажной панели, крышка с PUR прокладкой и полиамидные винты для крышки.

PC: IP66/IP67, IK09/IK08

Размеры	Код продукта	Код	EAN	Описание
<b>280x190x130 мм</b>				
	EKJB 130 G	2538013	 6 418074 013484	Корпус, поликарбонат Серая крышка
	EKJB 130 T	2538113	 6 418074 013750	Корпус, поликарбонат Прозрачная крышка
	EKJB 130 G-2FSH	9996187	 6 418074 052988	Корпус, поликарбонат Серая петлевая крышка
	EKJB 130 T-2FSH	9996188	 6 418074 053220	Корпус, поликарбонат Прозрачная петлевая крышка
	EKJB	3530140	 6 418074 000033	Основание, поликарбонат Вырезы 2x размер 1 фланец + 2x размер 2 фланца
	EKJ 30-G	3730146	 6 418074 000248	Крышка Серый, поликарбонат
	EKJ 30-T	3720146	 6 418074 000224	Крышка Прозрачный, поликарбонат
<b>280x190x180 мм</b>				
	EKJB 180 G	2538016	 6 418074 013491	Корпус, поликарбонат Серая крышка
	EKJB 180 T	2538116	 6 418074 013767	Корпус, поликарбонат Прозрачная крышка
	EKJB 180 G-2FSH	9996189	 6 418074 052995	Корпус, поликарбонат Серая петлевая крышка
	EKJB 180 T-2FSH	9996190	 6 418074 053237	Корпус, поликарбонат Прозрачная петлевая крышка
	EKJB	3530140	 6 418074 000033	Основание, поликарбонат Вырезы 2x размер 1 фланец + 2x размер 2 фланца
	EKJ 80-G	3730556	 6 418074 000255	Крышка Серый, поликарбонат
	EKJ 80-T	3720556	 6 418074 000231	Крышка Прозрачный, поликарбонат

Состав: основа с фланцевыми вырезами, винтами для монтажной панели, крышка с PUR прокладкой и полиамидные винты для крышки.

PC: IP66/IP67, IK09/IK08

Размеры	Код продукта	Код	EAN	Описание
<b>380x190x130 мм</b>				
	EKMB 130 G	2538019	 6 418074 013507	Корпус, поликарбонат Серая крышка
	EKMR 130 G	2538025	 6 418074 013521	Корпус, поликарбонат Серая крышка
	EKMB 130 T	2538119	 6 418074 013774	Корпус, поликарбонат Прозрачная крышка
	EKMR 130 T	2538125	 6 418074 013798	Корпус, поликарбонат Прозрачная крышка
	EKMB 130 G-2FSH	9996191	 6 418074 053008	Корпус, поликарбонат Серая петлевая крышка
	EKMR 130 G-2FSH	9996192	 6 418074 053022	Корпус, поликарбонат Серая петлевая крышка
	EKMB 130 T-2FSH	9996194	 6 418074 053244	Корпус, поликарбонат Прозрачная петлевая крышка
	EKMR 130 T-2FSH	9996195	 6 418074 053268	Корпус, поликарбонат Прозрачная петлевая крышка
	EKMB	3530136	 6 418074 000040	Основание, поликарбонат Вырезы 2x размер 1 фланец + 2x размер 2 фланца
	EKMR	3530542	 6 418074 000064	Основание, поликарбонат Вырезы 1x размер 2 фланца
	EKM 30-G	3730145	 6 418074 000286	Крышка Серый, поликарбонат
	EKM 30-T	3720145	 6 418074 000262	Крышка Прозрачный, поликарбонат

# ЕК

Состав: основа с фланцевыми вырезами, винтами для монтажной панели, крышка с PUR прокладкой и полиамидные винты для крышки.

PC: IP66/IP67, IK09/IK08

Размеры	Код продукта	Код	EAN	Описание
<b>380x190x180 мм</b>				
	EKMB 180 G	2538022	 6 418074 013514	Корпус, поликарбонат Серая крышка
	EKMR 180 G	2538028	 6 418074 013538	Корпус, поликарбонат Серая крышка
	EKMB 180 T	2538122	 6 418074 013781	Корпус, поликарбонат Прозрачная крышка
	EKMR 180 T	2538128	 6 418074 013804	Корпус, поликарбонат Прозрачная крышка
	EKMB 180 G-2FSH	9996197	 6 418074 053015	Корпус, поликарбонат Серая петлевая крышка
	EKMR 180 G-2FSH	9996198	 6 418074 053039	Корпус, поликарбонат Серая петлевая крышка
	EKMB 180 T-2FSH	9996200	 6 418074 053251	Корпус, поликарбонат Прозрачная петлевая крышка
	EKMR 180 T-2FSH	9996201	 6 418074 053275	Корпус, поликарбонат Прозрачная петлевая крышка
	EKMB	3530136	 6 418074 000040	Основание, поликарбонат Вырезы 2x размер 1 фланец + 2x размер 2 фланца
	EKMR	3530542	 6 418074 000064	Основание, поликарбонат Вырезы 1x размер 2 фланца
	EKM 80-G	3730557	 6 418074 000293	Крышка Серый, поликарбонат
	EKM 80-T	3720557	 6 418074 000279	Крышка Прозрачный, поликарбонат



Состав: основа с фланцевыми вырезами, винтами для монтажной панели, крышка с PUR прокладкой и полиамидные винты для крышки.

**PC: IP66/IP67, IK09/IK08**

Размеры	Код продукта	Код	EAN	Описание
<b>280x280x130 мм</b>				
	EKOE 130 G	2538037	 6 418074 013569	Корпус, поликарбонат Серая крышка
	EKOE 130 T	2538137	 6 418074 013835	Корпус, поликарбонат Прозрачная крышка
	EKOE 130 G-2FSH	9996203	 6 418074 053046	Корпус, поликарбонат Серая петлевая крышка
	EKOE 130 T-2FSH	9996204	 6 418074 053282	Корпус, поликарбонат Прозрачная петлевая крышка
	EKOE	3530095	 6 418074 000071	Основание, поликарбонат Вырезы 4x размер 2 фланца
	EKO 30-G	3730096	 6 418074 000323	Крышка Серый, поликарбонат
	EKO 30-T	3720096	 6 418074 000309	Крышка Прозрачный, поликарбонат
<b>280x280x180 мм</b>				
	EKOE 180 G	2538040	 6 418074 013576	Корпус, поликарбонат Серая крышка
	EKOE 180 T	2538140	 6 418074 013842	Корпус, поликарбонат Прозрачная крышка
	EKOE 180 G-2FSH	9996205	 6 418074 053053	Корпус, поликарбонат Серая петлевая крышка
	EKOE 180 T-2FSH	9996206	 6 418074 053299	Корпус, поликарбонат Прозрачная петлевая крышка
	EKOE	3530095	 6 418074 000071	Основание, поликарбонат Вырезы 4x размер 2 фланца
	EKO 80-G	3730558	 6 418074 000330	Крышка Серый, поликарбонат
	EKO 80-T	3720558	 6 418074 000316	Крышка Прозрачный, поликарбонат

**ЕК**

Состав: основа с фланцевыми вырезами, винтами для монтажной панели, крышка с PUR прокладкой и полиамидные винты для крышки.

PC: IP66/IP67, IK09/IK08

Размеры	Код продукта	Код	EAN	Описание
<b>380x280x130 мм</b>				
	EKPE 130 G	2538043	 6 418074 013583	Корпус, поликарбонат Серая крышка
	EKPG 130 G	2538049	 6 418074 013606	Корпус, поликарбонат Серая крышка
	EKPE 130 T	2538143	 6 418074 013859	Корпус, поликарбонат Прозрачная крышка
	EKPG 130 T	2538149	 6 418074 013873	Корпус, поликарбонат Прозрачная крышка
	EKPE 130 G-2FSH	9996207	 6 418074 053060	Корпус, поликарбонат Серая петлевая крышка
	EKPG 130 G-2FSH	9996208	 6 418074 053084	Корпус, поликарбонат Серая петлевая крышка
	EKPE 130 T-2FSH	9996211	 6 418074 053305	Корпус, поликарбонат Прозрачная петлевая крышка
	EKPG 130 T-2FSH	9996212	 6 418074 053329	Корпус, поликарбонат Прозрачная петлевая крышка
	EKPE	3530133	 6 418074 000088	Основание, поликарбонат Вырезы 4x размер 2 фланца
	EKPG	3530134	 6 418074 000095	Основание, поликарбонат Вырезы 2x size 1 flange + 3x size 2 flange
	EKP 30-G	3730143	 6 418074 000361	Крышка Серый, поликарбонат
	EKP 30-T	3720143	 6 418074 000347	Крышка Прозрачный, поликарбонат

Состав: основа с фланцевыми вырезами, винтами для монтажной панели, крышка с PUR прокладкой и полиамидные винты для крышки.

**PC: IP66/IP67, IK09/IK08**

Размеры	Код продукта	Код	EAN	Описание
<b>380x280x180 мм</b>				
	EKPE 180 G	2538046	 6 418074 013590	Корпус, поликарбонат Серая крышка
	EKPG 180 G	2538052	 6 418074 013613	Корпус, поликарбонат Серая крышка
	EKPK 180 G	2538055	 6 418074 013620	Корпус, поликарбонат Серая крышка
	EKPL 180 G	2538061	 6 418074 013644	Корпус, поликарбонат Серая крышка
	EKPE 180 T	2538146	 6 418074 013866	Корпус, поликарбонат Прозрачная крышка
	EKPG 180 T	2538152	 6 418074 013880	Корпус, поликарбонат Прозрачная крышка
	EKPK 180 T	2538155	 6 418074 013897	Корпус, поликарбонат Прозрачная крышка
	EKPL 180 T	2538161	 6 418074 013910	Корпус, поликарбонат Прозрачная крышка
	EKPE 180 G-2FSH	9996215	 6 418074 053077	Корпус, поликарбонат Серая петлевая крышка
	EKPG 180 G-2FSH	9996216	 6 418074 053091	Корпус, поликарбонат Серая петлевая крышка
	EKPK 180 G-2FSH	9996209	 6 418074 053107	Корпус, поликарбонат Серая петлевая крышка
	EKPL 180 G-2FSH	9996210	 6 418074 053121	Корпус, поликарбонат Серая петлевая крышка
	EKPE 180 T-2FSH	9996219	 6 418074 053312	Корпус, поликарбонат Прозрачная петлевая крышка
	EKPG 180 T-2FSH	9996220	 6 418074 053336	Корпус, поликарбонат Прозрачная петлевая крышка
	EKPK 180 T-2FSH	9996213	 6 418074 053343	Корпус, поликарбонат Прозрачная петлевая крышка

**ЕК**

Состав: основа с фланцевыми вырезами, винтами для монтажной панели, крышка с PUR прокладкой и полиамидные винты для крышки.

PC: IP66/IP67, IK09/IK08

Размеры	Код продукта	Код	EAN	Описание
	EKPL 180 T-2FSH	9996214	 6 418074 053367	Корпус, поликарбонат Прозрачная петлевая крышка
	EKPE	3530133	 6 418074 000088	Основание, поликарбонат Вырезы 4x размер 2 фланца
	EKPG	3530134	 6 418074 000095	Основание, поликарбонат Вырезы 2x size 1 flange + 3x size 2 flange
	EKPK	3530315	 6 418074 000101	Основание, поликарбонат Вырезы 3x size 2 flange + 1x size 3 flange
	EKPL	3530316	 6 418074 000118	Основание, поликарбонат Вырезы 2x size 2 flange + 2x size 3 flange
	EKP 30-G	3730143	 6 418074 000361	Крышка Серый, поликарбонат
	EKP 30-T	3720143	 6 418074 000347	Крышка Прозрачный, поликарбонат
	EKP 80-G	3730559	 6 418074 000378	Крышка Серый, поликарбонат
	EKP 80-T	3720559	 6 418074 000354	Крышка Прозрачный, поликарбонат
<b>380x280x230 мм</b>				
	EKPK 230 G	2538058	 6 418074 013637	Корпус, поликарбонат Серая крышка
	EKPL 230 G	2538064	 6 418074 013651	Корпус, поликарбонат Серая крышка
	EKPK 230 T	2538158	 6 418074 013903	Корпус, поликарбонат Прозрачная крышка
	EKPL 230 T	2538164	 6 418074 013927	Корпус, поликарбонат Прозрачная крышка
	EKPK 230 G-2FSH	9996217	 6 418074 053114	Корпус, поликарбонат Серая петлевая крышка
	EKPL 230 G-2FSH	9996218	 6 418074 053138	Корпус, поликарбонат Серая петлевая крышка

Состав: основа с фланцевыми вырезами, винтами для монтажной панели, крышка с PUR прокладкой и полиамидные винты для крышки.

**PC: IP66/IP67, IK09/IK08**

Размеры	Код продукта	Код	EAN	Описание
	EKPK 230 T-2FSH	9996221	 6 418074 053350	Корпус, поликарбонат Прозрачная петлевая крышка
	EKPL 230 T-2FSH	9996222	 6 418074 053374	Корпус, поликарбонат Прозрачная петлевая крышка
	EKPK	3530315	 6 418074 000101	Основание, поликарбонат Вырезы 3x size 2 flange + 1x size 3 flange
	EKPL	3530316	 6 418074 000118	Основание, поликарбонат Вырезы 2x size 2 flange + 2x size 3 flange
	EKP 80-G	3730559	 6 418074 000378	Крышка Серый, поликарбонат
	EKP 80-T	3720559	 6 418074 000354	Крышка Прозрачный, поликарбонат
<b>560x280x130 мм</b>				
	EKTH 130 G	2538067	 6 418074 013668	Корпус, поликарбонат Серая крышка
	EKTH 130 T	2538167	 6 418074 013934	Корпус, поликарбонат Прозрачная крышка
	EKTH 130 G-3FSH	9996223	 6 418074 053145	Корпус, поликарбонат Серая петлевая крышка
	EKTH 130 T-3FSH	9996224	 6 418074 053381	Корпус, поликарбонат Прозрачная петлевая крышка
	EKTH	3530132	 6 418074 000125	Основание, поликарбонат Вырезы 6x size 2 flange
	EKT 30-G	3730144	 6 418074 000392	Крышка Серый, поликарбонат
	EKT 30-T	3720144	 6 418074 000385	Крышка Прозрачный, поликарбонат

**ЕК**

Состав: основа с фланцевыми вырезами, винтами для монтажной панели, крышка с PUR прокладкой и полиамидные винты для крышки.

PC: IP66/IP67, IK09/IK08

Размеры	Код продукта	Код	EAN	Описание
<b>560x380x180 мм</b>				
	EKUN 180 G	2538073	 6 418074 013675	Корпус, поликарбонат Серая крышка
	EKUM 180 G	2538079	 6 418074 013682	Корпус, поликарбонат Серая крышка
	EKUN 180 G	2538085	 6 418074 013699	Корпус, поликарбонат Серая крышка
	EKUN 180 T	2538173	 6 418074 013941	Корпус, поликарбонат Прозрачная крышка
	EKUM 180 T	2538179	 6 418074 013958	Корпус, поликарбонат Прозрачная крышка
	EKUN 180 T	2538185	 6 418074 013965	Корпус, поликарбонат Прозрачная крышка
	EKUM	3530319	 6 418074 000149	Основание, поликарбонат Вырезы 5x size 2 flange + 1x size 3 flange
	EKUN	3530317	 6 418074 000132	Основание, поликарбонат Вырезы 6x size 2 flange
	EKUN	3530318	 6 418074 000156	Основание, поликарбонат Вырезы 4x size 2 flange + 2x size 3 flange
	EKU 30-G	3730320	 6 418074 000415	Крышка Серый, поликарбонат
	EKU 30-T	3720320	 6 418074 000408	Крышка Прозрачный, поликарбонат
<b>760x560x250 мм</b>				
	EKWH 250 G NEW	2538990	 6 418074 048547	Корпус, поликарбонат Серая крышка
	EKWH NEW	3530907	 6 418074 042958	Основание, поликарбонат Вырезы 8x size 2 flange
	EKW 100-G NEW	3730908	 6 418074 042965	Крышка Серая

Состав: основа с фланцевыми вырезами, винтами для монтажной панели, крышка с PUR прокладкой и полиамидные винты для крышки.

**PC: IP66/IP67, IK09/IK08**

## EK техническая информация

### Характеристика Поликарбонат (PC)

Защита от проникновения (EN 60529)	IP 66/IP 67 IP 65 (FSH)
Ударопрочность (EN 62262)	IK 08 (сбоку) IK 09 (спереди)
Температурный диапазон °C (кратковременно) Фаренгейт	-40° ... 120°C -40° ... 250°F
Температурный диапазон °C (продолжительно) Фаренгейт	-40° ... 80°C -40° ... 175°F
Электроизоляция	Полностью изолирован ☐
Ярко-серый цвет частей	RAL 7035 Промышленный серый
Прозрачность крышки PC	Прозрачная
Винты крышки	RAL 7035
Винты крышки	Полиамид (PA)
Прокладка	PUR/EPDM
Класс воспламеняемости корпуса	UL 746C 5V*
Тест на горячий провод (IEC 695-2-1) Самогасящийся PC	960°C
Нетоксичность	Без галогена
УФ-стойкость	UL 508 720 часов в климаткамере
Химическая стойкость**	Хорошая

### Соответствие стандартам

**США** Корпуса для электрооборудования  
PC: UL Тип 1, 3, 3S, 4, 4X, 6, 6P или 12; UL File E75645  
Vol 1 Sec 2; UL 746C-5VA тест возгорания (UL 50/508)\*

**Канада** Промышленное оборудование управления  
Корпуса для электрооборудования/ULc\*

**Европа** Корпуса пустотелые для комплектной аппаратуры распределения и управления.  
EN 62208:2003

Безопасность оборудования информационных технологий EN 60950  
Директива RoHS 2002/95/EC

**Россия** Гост Р - Российский стандарт соответствия

\*UL метки по запросу














Данные могут быть изменены без уведомления

\*\* Изучите отдельно характеристики материала для более подробной информации

	Код продукта	Код	Размеры	EAN	Описание
<b>Монтажные панели (Гальваническая сталь, толщина 1,5 мм)</b>					
	EKHVT	3770548	148x148	 6 418074 039743	Монтажная панель, для корпусов: 190x190x130, 190x190x180
	EKJVT	3770549	148x238	 6 418074 039750	Монтажная панель, для корпусов: 280x190x130, 280x190x180
	EKMVT	3770550	148x338	 6 418074 039767	Монтажная панель, для корпусов: 380x190x130, 380x190x180
	EKOVT	3770551	238x238	 6 418074 039774	Монтажная панель, для корпусов: 280x280x130, 280x280x180, 560x280x130
	EKPVT	3770552	238x338	 6 418074 039781	Монтажная панель, для корпусов: 380x280x130, 380x280x180, 380x280x230, 560x380x180
	EKTVT	3770553	238x518	 6 418074 039798	Монтажная панель, для корпусов: 560x280x130
	EKUVT	3770554	338x518	 6 418074 039804	Монтажная панель, для корпусов: 560x380x180
	PT 60 x 11 PH2 SET	3570580		 6 418074 031426	Крепежный винт
<b>Монтажные панели 4мм</b>					
	EKHXT	3770748	148x148	 6 418074 029362	Монтажная панель, для корпусов: 190x190x130, 190x190x180
	EKJXT	3770749	148x240	 6 418074 029379	Монтажная панель, для корпусов: 280x190x130, 280x190x180
	EKMXT	3770750	148x340	 6 418074 029386	Монтажная панель, для корпусов: 380x190x130, 380x190x180
	EKOXT	3770751	238x238	 6 418074 029393	Монтажная панель, для корпусов: 280x280x130, 280x280x180
	EKPXT	3770752	238x338	 6 418074 029409	Монтажная панель, для корпусов: 380x280x130, 380x280x180
	EKTXT	3770753	236x518	 6 418074 029416	Монтажная панель, для корпусов: 560x280x130



	Код продукта	Код	Размеры	EAN	Описание
	EKUXT	3770754	339x518	 6 418074 029423	Монтажная панель, для корпусов: 560x380x180
<b>Крепежная панель для счетчика кВт часов</b>					
	EKPVM2	3770839	238x338	 6 418074 040831	333 x 238 Для счетчиков кВтчас
	M6x16	3570678		 6 418074 031570	Крепежные винты Для счетчиков кВтчас
<b>DIN-35 Монтажные рейки (Гальваническая сталь, высота рейки 7,5 мм)</b>					
	EKV 12	3770647	160x35	 6 418074 031969	DIN-35 Монтажная рейка, для корпусов: 190x190x130-380x190x180
	EKV 22	3770648	235x35	 6 418074 031976	DIN-35 Монтажная рейка, для корпусов: 280x280x130-560x280x130
	EKV 32	3770649	335x35	 6 418074 031983	DIN-35 Монтажная рейка, для корпусов: 380x190x130, 380x190x180, 380x280x130, 380x280x180, 380x280x230, 560x380x180
	EKV 50	3770699	500x35	 6 418074 030405	DIN-35 Монтажная рейка, для корпусов: 560x280x130
<b>Принадлежности монтажной рейки</b>					
	MSM PT 5x10	4712049		 6 418074 032577	Крепежный винт
	PT 60 x 11 PH2 SET	3570580		 6 418074 031426	Крепежный винт
	MB 10686	3730686		 6 418074 031181	Набор из 2-х резьбовых втулок с винтами (15/34 мм)

	Код продукта	Код	Размеры	EAN	Описание
<b>Рамки монтажных реек</b>					
	MS PROF 19	3510840		 6 418074 040480	Рамки DIN-реек
	MS PROF 28	3510841		 6 418074 040497	Рамки DIN-реек
	MS PROF 38	3510842		 6 418074 031310	Рамки DIN-реек
	MS PROF 56	3510843		 6 418074 040503	Рамки DIN-реек
	EKT PROF 56	3510844		 6 418074 031327	Рамки DIN-реек
<b>Расширительный каркас (Поликарбонат, PUR - прокладка)</b>					
	EKJZR	3730153	188x278	 6 418074 005724	Рамка расширения, для корпусов: 280x190x130, 280x190x180
	EKMZR	3730152	188x378	 6 418074 005731	Рамка расширения, для корпусов: 380x190x130, 380x190x180
	EKOZR	3730093	278x278	 6 418074 005748	Рамка расширения, для корпусов: 280x280x130, 280x280x180
	EKPZR	3730141	278x378	 6 418074 005755	Рамка расширения, для корпусов: 380x280x130, 380x280x180, 380x280x230
	EKTZR	3730142	278x558	 6 418074 005762	Рамка расширения, для корпусов: 560x280x130
	EKUZR	3730323	378x558	 6 418074 005779	Рамка расширения, для корпусов: 560x380x180

	Код продукта	Код	Размеры	EAN	Описание
<b>Передние панели с DIN-вырезами</b>					
	FP12-2819	3770765	190x280	 6 418074 006318	Передняя панель 12 модулей
	FP12-2828	3770756	280x280	 6 418074 006325	Передняя панель 12 модулей
	FP12x2-2828	3770766	280x280	 6 418074 006332	Передняя панель 2x12 модулей
	FP12x2-2838	3770769	380x280	 6 418074 006349	Передняя панель 2x12 модулей
	FP12x3-2838	3770767	380x280	 6 418074 006356	Передняя панель 3x12 модулей
	FP12x3-2856	3770768	560x280	 6 418074 006363	Передняя панель 3x12 модулей
<b>Резьбовые втулки MB FP88 и MB FP882</b>					
	MB FP88	3530764		 6 418074 036001	Втулка для передних панелей
	MB FP882	3530771		 6 418074 035868	Втулка для передних панелей
	MB 26050	5026050		 6 418074 034830	Панель закрывающая для 12 модулей (1 модуль = 17,5 мм)
	MB 26069SET	5126029		 6 418074 031747	Включая 2 шт. терминалов, (16 отверстий)
	MS BAR CLAMP	4712232		 6 418074 040886	Зажим терминальной шины
	MR 26145	5026145		 6 418074 039903	Зажим терминальной шинной полоски, 35 мм <sup>2</sup>

## Принадлежности

	Код продукта	Код	Размеры	EAN	Описание
<b>Поликарбонатные передние панели для набора FX20 SET</b>					
	FX FP 8-2819	3770849	190x280	 6 418074 030108	Передняя панель голубая, толщина 2мм, 8 модулей
	FX FP 12-2828	3770850	280x280	 6 418074 030115	Передняя панель голубая, толщина 2мм, 12 модулей
	FX FP 2*12-2838	3770851	280x380	 6 418074 030290	Передняя панель голубая, толщина 2мм, 2x12 модулей
	FX FP 3*12-2856	3770852	280x560	 6 418074 030313	Передняя панель голубая, толщина 2мм, 3x12 модулей
<b>Набор угловых кронштейнов FX20 SET</b>					
	FX20 SET	3570791		 6 418074 035165	Набор угловых кронштейнов (4 шт.) Включая винты
	MB 10791	3730791		 6 418074 010544	Набор угловых кронштейнов (4 шт.)
	MB 10792	3730792		 6 418074 010551	Винт передней панели
	MS BAR 2+18	4712199	7x10	 6 418074 040855	PE/N терминальная шина-полоска 25+ 10 mm <sup>2</sup>
<b>Передние панели для MB 60Мм суппорта шинной полоски</b>					
	MB FP 2828	3770853	280x280	 6 418074 031341	Передняя панель Синий, толщина 2 мм
	MB FP 3828	3770854	280x380	 6 418074 031358	Передняя панель Синий, толщина 2 мм
	MB FP 5628	3770855	280x560	 6 418074 031372	Передняя панель Синий, толщина 2 мм

	Код продукта	Код	Размеры	EAN	Описание
<b>Шинная полоска 60 Мм</b>					
	MB 60MM	3532385		 6 418074 031600	Держатель шинного бруска Включая винты и держатель
	MB 10792	3730792		 6 418074 010551	Винт передней панели
<b>Петли и настенный крепеж</b>					
	MB 10622	3530622		 6 418074 039644	Поликарбонатные петли, 1 пара Включая винты и шаблон сверления
	MB 10547	3570547		 6 418074 031280	ЗФ петли, 1 пара Включая винты
	EKZKS 1	3570570		 6 418074 009883	Набор петель, металл
	MB 10523	3560523		 6 418074 031174	Защитная крышка
	MB 10674	3770674		 6 418074 039651	Настенные петли (4 шт.) Включая винты
<b>Винты для крышки</b>					
	HS 10255	3540255		 6 418074 030672	Головка-барашек Для 30мм крышки
	CS 10256	3540256		 6 418074 030689	Головка крестовая Для 30/100мм крышки
	SS 10535	3540535		 6 418074 030702	Щелевая головка (с прокладкой) Для 30мм крышки
	SS 10544	3570544		 6 418074 031273	Щелевая головка быстросъемная Для 30/100мм крышки
	HS 10533	3570533		 6 418074 031266	Головка-барашек быстросъемная Для 30мм крышки
	HS 10532	3570532		 6 418074 031259	Быстросъемная головка-барашек с прокладкой Для 30мм крышки

	Код продукта	Код	Размеры	EAN	Описание
	MB 10534	3540534		 6 418074 030696	Резьбовая втулка Заказывается отдельно с быстросъемными винтами
	SS 10563	3540563		 6 418074 030733	Головка крестовая Для 80 мм крышки
	HS 10562	3540562		 6 418074 030726	Головка-барашек Для 80 мм крышки
	DS 10581	3540581		 6 418074 030757	Головка треугольная Для 30/80/100 мм крышки
	MB 10673	3570673		 6 418074 031563	Треугольный ключ Для винтов крышек DS 10851
	SS 10256 N	3510256		 6 418074 030023	Щелевая головка погул (высокая химическая стойкость) Для 30мм крышки
	HS 10255 N	3510255		 6 418074 030016	Головка-барашек Nogu (высокая химическая стойкость) Для 30мм крышки
	SS 10256-4	3544256		 6 418074 030856	Набор из 4-х крестообразных винтов Для 30/100мм крышки
	SS 10256-6	3546256		 6 418074 030979	Набор из 6 крестообразных винтов Для 30/100мм крышки
	SS 10563-4	3544563		 6 418074 030870	Набор из 4-х крестообразных винтов Для 80 мм крышки
<b>Резьбовые втулки для углов основания</b>					
	MR 10726	5070726		 6 418074 032089	Резьбовая втулка 15 мм M6 саморез
	MR 10727	5070727		 6 418074 032096	Резьбовая втулка 20 мм M6 саморез
	MR 10728	5070728		 6 418074 032102	Резьбовая втулка 30 мм M6 саморез
	MR 10729	5070729		 6 418074 032119	Резьбовая втулка 54 мм M6 саморез
	HR 10	3570655		 6 418074 040596	Расширение для MR удлинителя 10 мм, M6/M6

	Код продукта	Код	Размеры	EAN	Описание
	HR 15	3570656		 6 418074 031501	Расширение для MR удлинителя 15 мм, M6/M6
	HR 20	3570657		 6 418074 031518	Расширение для MR удлинителя 20 мм, M6/M6
	HR 30	3570658		 6 418074 031525	Расширение для MR удлинителя 30 мм, M6/M6
<b>Резьбовые втулки для внутреннего крепежа</b>					
	FA 12053	4712053		 6 418074 032171	Втулка резьбовая 14 мм
	FA 12052	4712052		 6 418074 032164	Втулка резьбовая 42 мм M5 саморез
<b>Замок и два ключа</b>					
	MB 10597	3570597		 6 418074 039668	Замок и два ключа Только для 30 мм крышек
<b>Соединители корпусов</b>					
	MB 10671	3570671		 6 418074 030795	Соединительный набор, размер 1 Включая 4 винта
	MB 10670	3570670		 6 418074 030788	Соединительный набор, размер 2 Включая 4 винта
	MB 10672	3570672		 6 418074 030801	Соединительный набор, размер 3 Включая 4 винта
	MB 10472	3570472		 6 418074 031235	Пластиковая винтовая головка (M6x30) для сборки оснований С вырезом размера 1
	MB 10474	3570474		 6 418074 031242	Пластиковая винтовая головка (M8x30) для сборки оснований С вырезом размера 2
	M-6	3570576		 6 418074 031495	Гайка для пластмассовых винтовых головок (Размер M6)

## Принадлежности

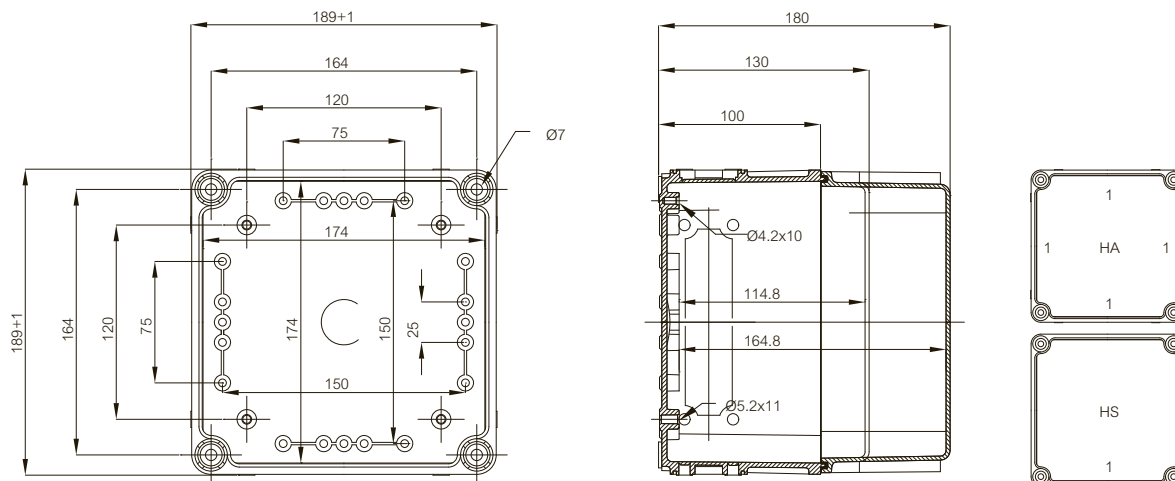
	Код продукта	Код	Размеры	EAN	Описание
	M-8	3570577		 6 418074 031389	Гайка для пластмассовых винтовых головок (Размер M8)
<b>Соединители оснований</b>					
	MB 10717	3530717		 6 418074 030481	Соединительный мост и прокладка Размер 2
	MB 10718	3530718		 6 418074 030498	Соединительный мост и прокладка Размер 3
<b>Крепление больших систем</b>					
	EKZKK1	3570573		 6 418074 052452	Соединительная рейка Стандартная длина 2000 мм
	EKSZY2	3570572		 6 418074 031334	Штырь рейки Стандартная длина 2000 мм
	EKZKH1	3570613		 6 418074 031440	Защелка для соединительной рейки
<b>Панели и соединители (Допю инф. в разделе кабельных приспособлений)</b>					
	MB 10215	3530215	49x140	 6 418074 030269	Панель крышки Размер 1
	MB 10546	3530546	85x216	 6 418074 030320	Панель крышки Размер 2
<b>Метрические фланцевые панели</b>					
	MB 10862	3530862	85x216	 6 418074 052148	Размер 2 2xM16+3xM20+2xM25+2xM32, PUR прокладка
	MB 10857	3530857	85x216	 6 418074 033017	Размер 2 4xM12+4xM12/M20+4xM16/M25



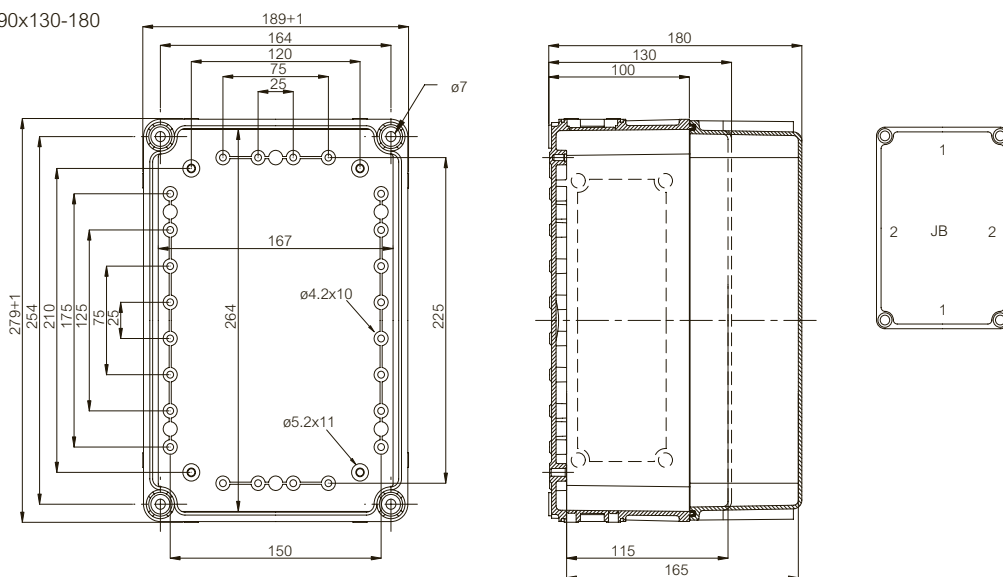
	Код продукта	Код	Размеры	EAN	Описание
<b>Фланцевые панели PG</b>					
	MB 10014	3530014	85x216	 6 418074 030184	Размер 2 12x PG16
	MB 10596	3530596	85x216	 6 418074 030368	Размер 2 4x PG11/21+7x PG16
<b>Мембранные фланцевые панели</b>					
	FMB 5F	3550794	49x140	 6 418074 056511	Размер 1, Сквозной вывод 8 (Ø2.5-25мм) Опция RJ-45 сквозной вывод
	FMC 25F	3550796	85x217	 6 418074 056535	Размер 2, Сквозной вывод 29 (Ø3-26мм) Опция RJ-45 сквозной вывод
<b>Набор соединителей</b>					
	MB 10671	3570671		 6 418074 030795	Соединительный набор, размер 1 Включая 4 винта
	MB 10670	3570670		 6 418074 030788	Соединительный набор, размер 2 Включая 4 винта
<b>Фланцевые прокладки</b>					
	MK 10437	3510437		 6 418074 030078	Фланцевая прокладка Размер 1
	MK 10438	3510438		 6 418074 030085	Фланцевая прокладка Размер 2

Размерные чертежи

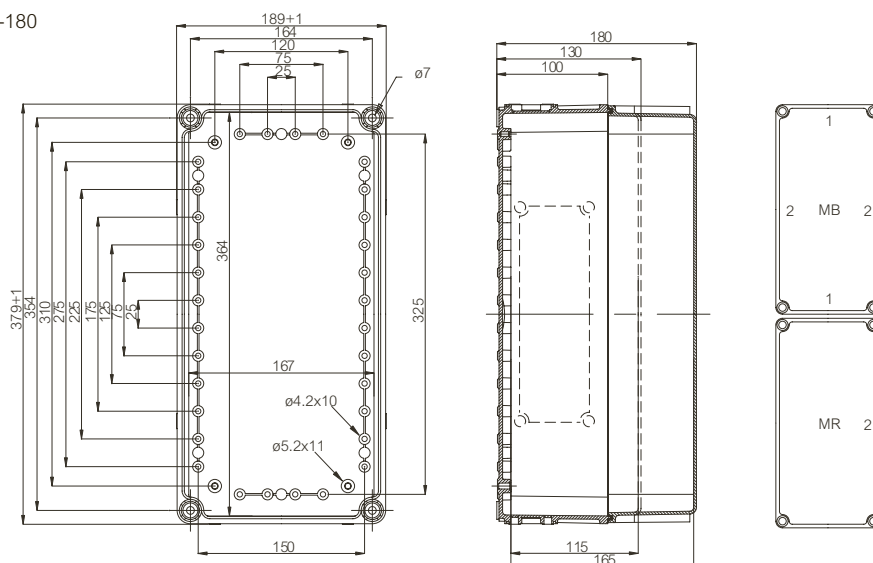
EK 190x190x130-180



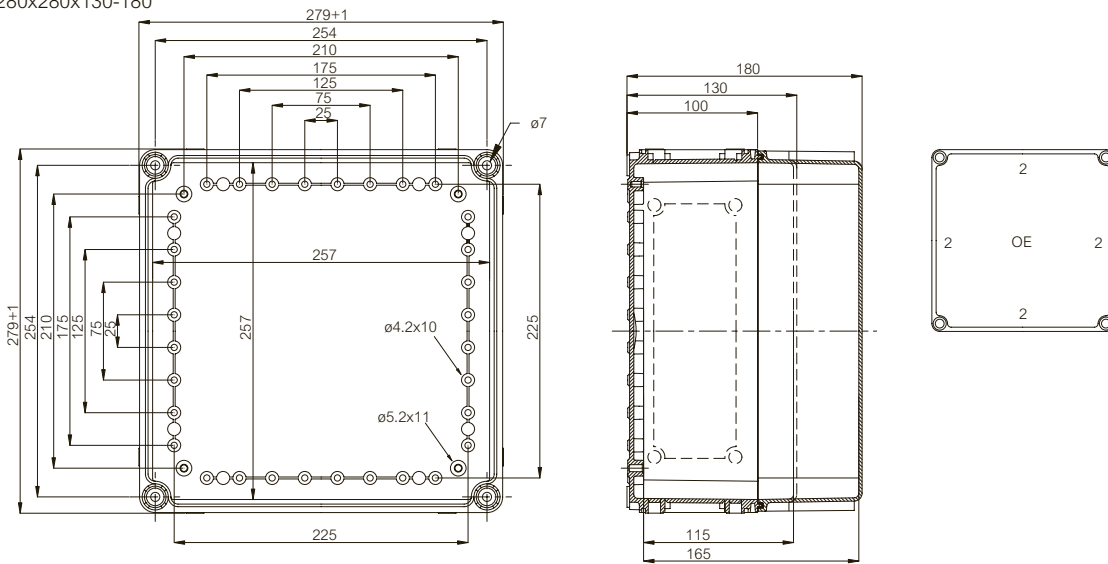
EK 280x190x130-180



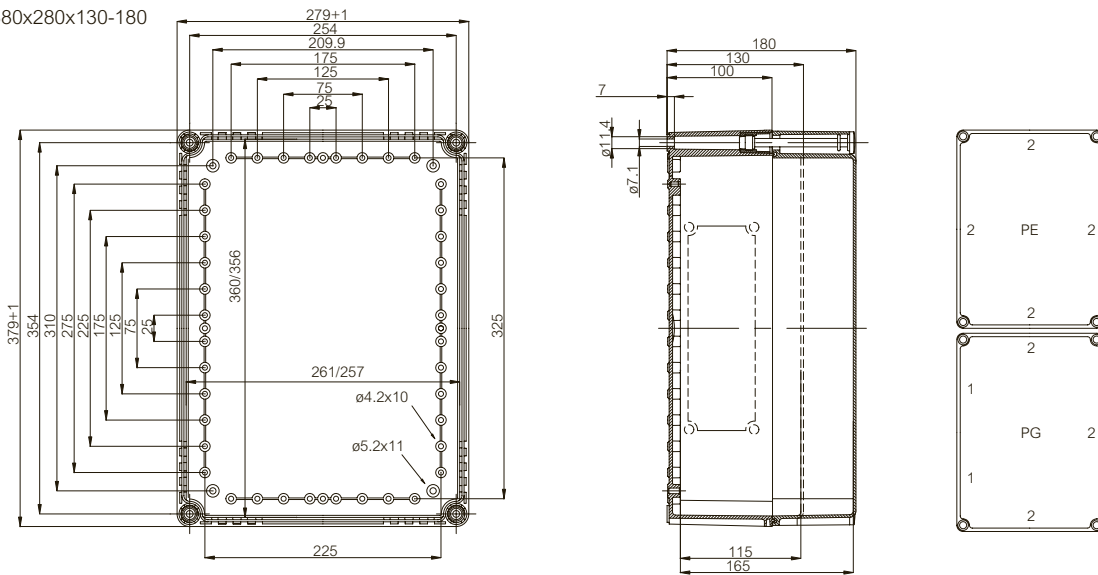
EK 380x190x130-180



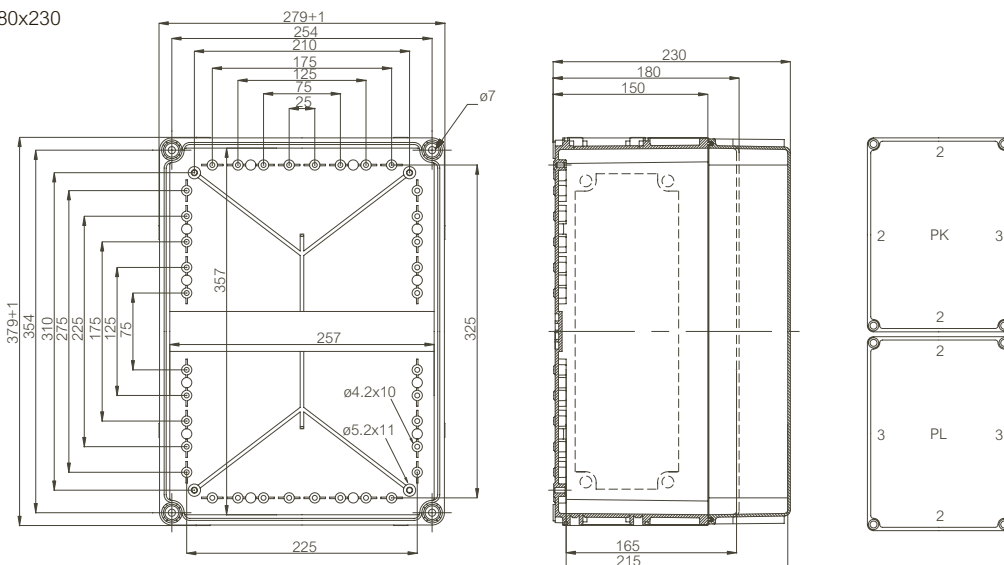
EK 280x280x130-180



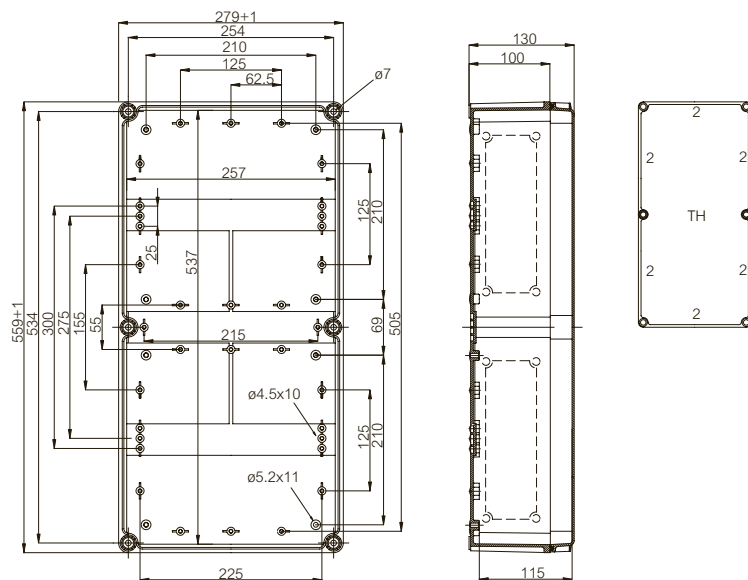
EK 380x280x130-180



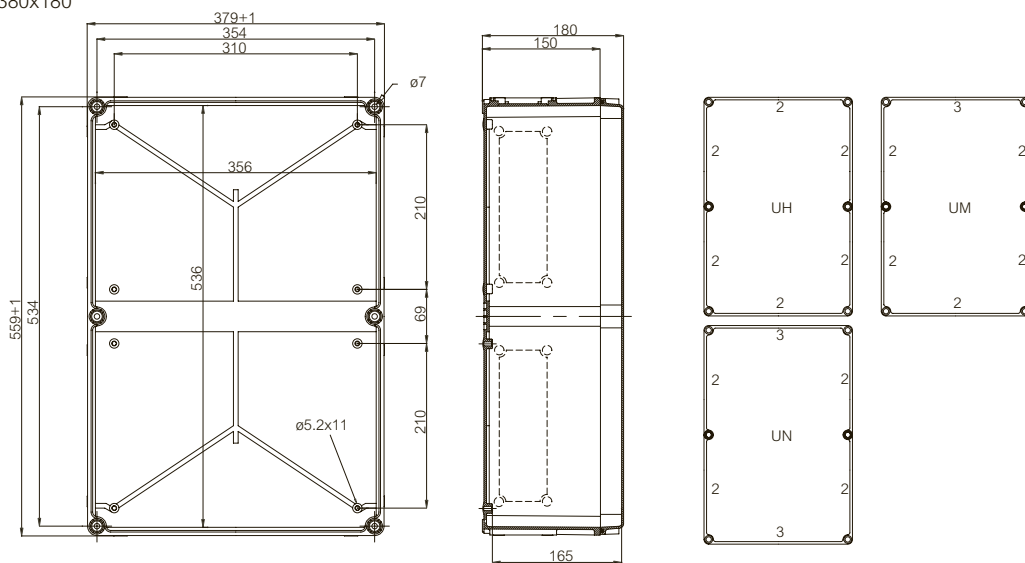
EK 380x280x230



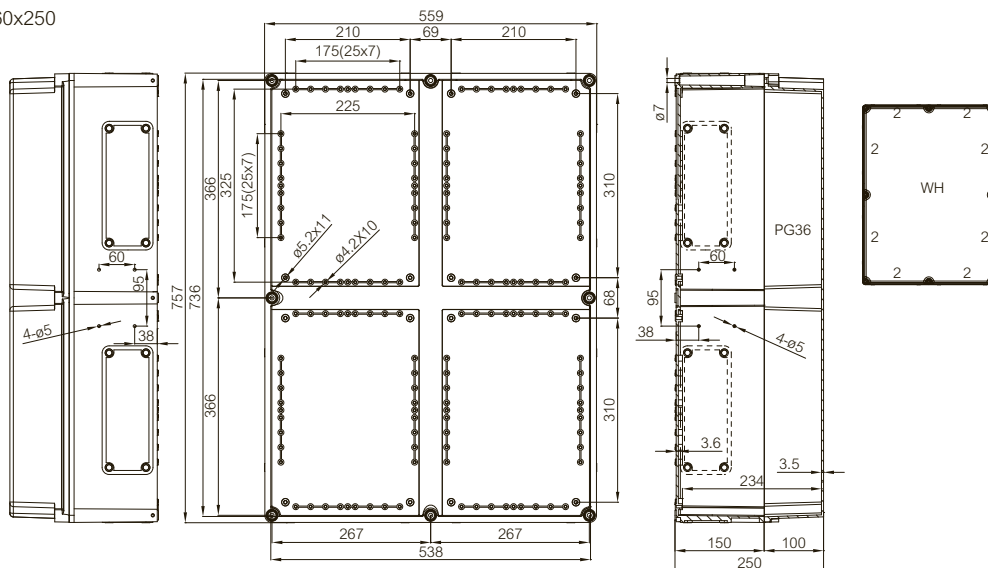
EK 560x280x130



EK 560x380x180



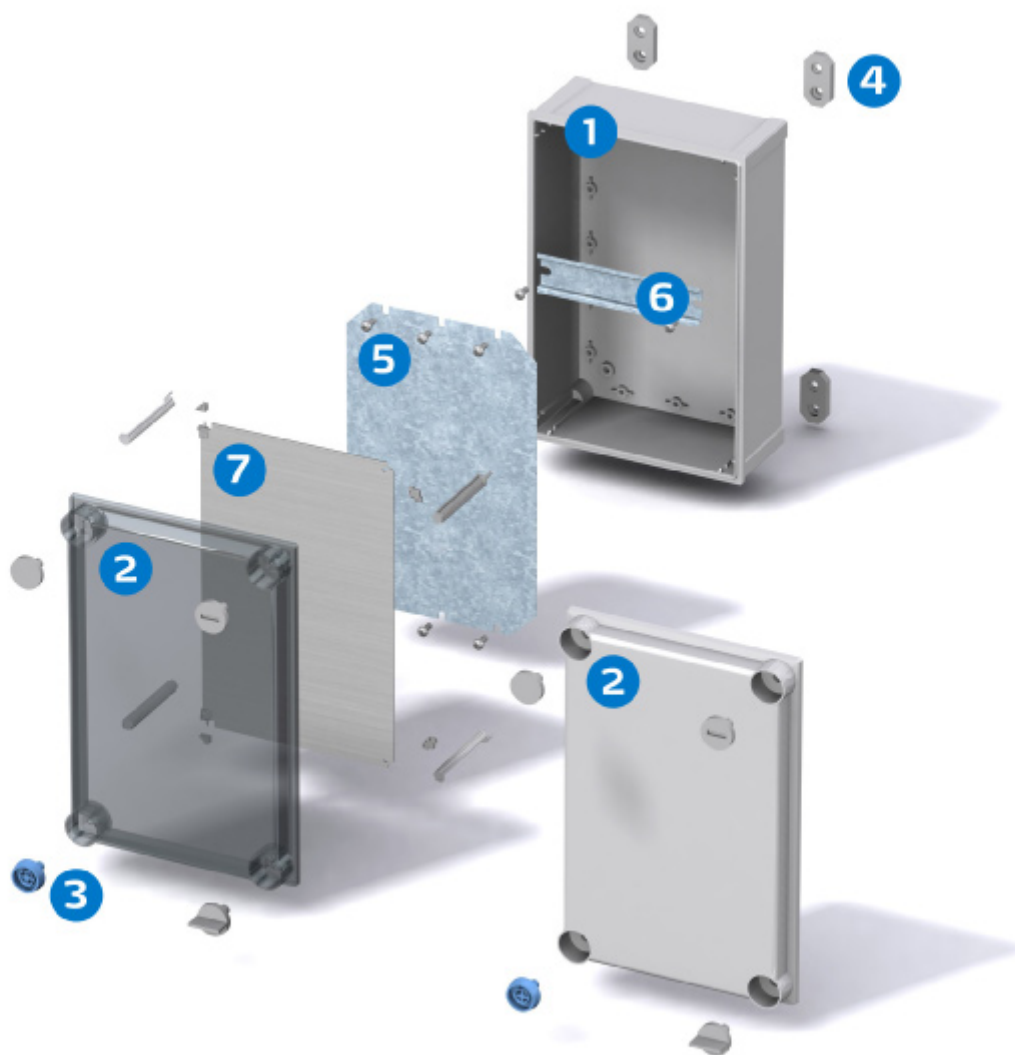
EK 760x560x250



**Для суровых промышленных и уличных условий**

Эти элегантные, современные корпуса названы так из-за быстросъемных винтов крышки. Их легко закрывать и открывать и, при этом, они хорошо защищают от взлома. Имеется широкий спектр аксессуаров.

Высокопрочный поликарбонат, подходит для тяжелых промышленных условий. Практичный вариант с быстросъемными винтами крышки.

**Корпус**

- 1 Основание
- 2 Крышка, серая или прозрачная
- 3 Винты крышки, различные варианты

**Дополнительные принадлежности**

- 4 Монтажный набор с прилагаемыми винтами крышки
- 5 Монтажная панель из оцинкованной стали, устойчивая и ударопрочная
- 6 DIN-рейки различных размеров TS 35
- 7 Передняя поворотная панель, алюминий

# QUICK

Состав: основа с винтами для монтажной панели и DIN рейки, штыри для внутренних углов, крышка с PUR прокладкой и винтами типа CS 12137 для крышки.

PC: IP66/IP67, IK08

Размеры	Код продукта	Код	EAN	Описание
<b>300x200x170 мм</b>				
	CAB PCQ 302017 G	8113338	 6 418074 011145	Шкаф, поликарбонат Серая крышка
	CAB PCQ 302017 T	8113038	 6 418074 011077	Шкаф, поликарбонат Матовая прозрачная крышка
	CAB ABSQ 302017 G	8183338	 6 418074 011282	Шкаф, ABS Серая крышка
	CAB ABSQ 302017 T	8183038	 6 418074 011213	Шкаф, ABS Матовая прозрачная крышка
<b>300x300x170 мм</b>				
	CAB PCQ 303017 G	8113348	 6 418074 011152	Шкаф, поликарбонат Серая крышка
	CAB PCQ 303017 T	8113048	 6 418074 011084	Шкаф, поликарбонат Матовая прозрачная крышка
	CAB ABSQ 303017 G	8183348	 6 418074 011299	Шкаф, ABS Серая крышка
	CAB ABSQ 303017 T	8183048	 6 418074 011220	Шкаф, ABS Матовая прозрачная крышка
<b>400x300x170 мм</b>				
	CAB PCQ 403017 G	8113358	 6 418074 011169	Шкаф, поликарбонат Серая крышка
	CAB PCQ 403017 T	8113058	 6 418074 011091	Шкаф, поликарбонат Матовая прозрачная крышка
	CAB ABSQ 403017 G	8183358	 6 418074 011305	Шкаф, ABS Серая крышка
	CAB ABSQ 403017 T	8183058	 6 418074 011237	Шкаф, ABS Матовая прозрачная крышка

Размеры	Код продукта	Код	EAN	Описание
<b>400x300x230 мм</b>				
	CAB PCQ 403023 G	8113458	 6 418074 011176	Шкаф, поликарбонат Серая крышка
	CAB PCQ 403023 T	8113158	 6 418074 011107	Шкаф, поликарбонат Матовая прозрачная крышка
	CAB ABSQ 403023 G	8183858	 6 418074 011312	Шкаф, ABS Серая крышка
	CAB ABSQ 403023 T	8183158	 6 418074 011244	Шкаф, ABS Матовая прозрачная крышка
<b>400x400x170 мм</b>				
	CAB PCQ 404017 G	8113488	 6 418074 011183	Шкаф, поликарбонат Серая крышка
	CAB PCQ 404017 T	8113088	 6 418074 011114	Шкаф, поликарбонат Матовая прозрачная крышка
	CAB ABSQ 404017 G	8183888	 6 418074 011329	Шкаф, ABS Серая крышка
	CAB ABSQ 404017 T	8183188	 6 418074 011251	Шкаф, ABS Матовая прозрачная крышка
<b>600x300x170 мм</b>				
	CAB PCQ 603017 G	8113468	 6 418074 024633	Шкаф, поликарбонат Серая крышка
	CAB PCQ 603017 T	8113068	 6 418074 024626	Шкаф, поликарбонат Матовая прозрачная крышка

# QUICK

Состав: основа с винтами для монтажной панели и DIN рейки, штыри для внутренних углов, крышка с PUR прокладкой и винтами типа CS 12137 для крышки.

PC: IP66/IP67, IK08

Размеры	Код продукта	Код	EAN	Описание
<b>600x400x210 мм</b>				
	CAB PCQ 604021 G	8113378	 6 418074 011190	Шкаф, поликарбонат Серая крышка
	CAB PCQ 604021 T	8113078	 6 418074 011121	Шкаф, поликарбонат Матовая прозрачная крышка
	CAB ABSQ 604021 G	8183378	 6 418074 011336	Шкаф, ABS Серая крышка
	CAB ABSQ 604021 T	8183078	 6 418074 011268	Шкаф, ABS Матовая прозрачная крышка
<b>600x400x270 мм</b>				
	CAB PCQ 604027 G	8113478	 6 418074 011206	Шкаф, поликарбонат Серая крышка
	CAB PCQ 604027 T	8113178	 6 418074 011138	Шкаф, поликарбонат Матовая прозрачная крышка
	CAB ABSQ 604027 G	8183878	 6 418074 011343	Шкаф, ABS Серая крышка
	CAB ABSQ 604027 T	8183178	 6 418074 011275	Шкаф, ABS Матовая прозрачная крышка

## QUICK техническая информация











Характеристика	Поликарбонат (PC)	ABS	Соответствие стандартам
Защита от проникновения (EN 60529)	IP 66/IP 67	IP 66/IP 67	<b>США</b> Корпуса для электрооборудования PC: NEMA 1, 3, 3S, 4, 4X, 12 или 13; UL 746C-5VA тест возгорания (UL 50/508)* ABS: NEMA 1, 3, 3S, 4, 4X, 6, 6P, 12 или 13
Ударопрочность (EN 62262)	IK 08	IK 08	
Температурный диапазон °C (кратковременно) Фаренгейт	-40°...120°C -40°...250°F	-40°...80°C -40°...175°F	
Температурный диапазон °C (продолжительно) Фаренгейт	-40°...80°C -40°...175°F	-40°...60°C -40°...140°F	<b>Канада</b> Промышленное оборудование управления Корпуса для электрооборудования/ULC*
Электроизоляция	Полностью изолирован ☐	Полностью изолирован ☐	
Ярко-серый цвет частей	RAL 7035 Промышленный серый	RAL 7035 Промышленный серый	<b>Европа</b> Корпуса пустотелые для комплектной аппаратуры распределения и управления. EN 62208:2003 Безопасность оборудования информационных технологий EN 60950 Директива RoHS 2002/95/EC
Прозрачность крышки PC	Тонированная серая	Тонированная серая	
Головки винтов крышки	RAL5023	RAL5023	
Головки винтов крышки	Полиамид (PA)	Полиамид (PA)	<b>Россия</b> Гост Р - Российский стандарт соответствия
Прокладка	PUR	PUR	
Класс воспламеняемости корпуса	UL 746C 5V*		*UL метки по запросу
Тест на горячий провод (IEC 695-2-1) Самогасящийся PC	960°C	650°C	
Нетоксичность	Без галогена	Без галогена	
УФ-стойкость	UL 508 720 часов в климаткамере		
Химическая стойкость *	Хорошая	Хорошая	

Данные могут быть изменены без уведомления













\* \*Изучите отдельно характеристики материала для более подробной информации



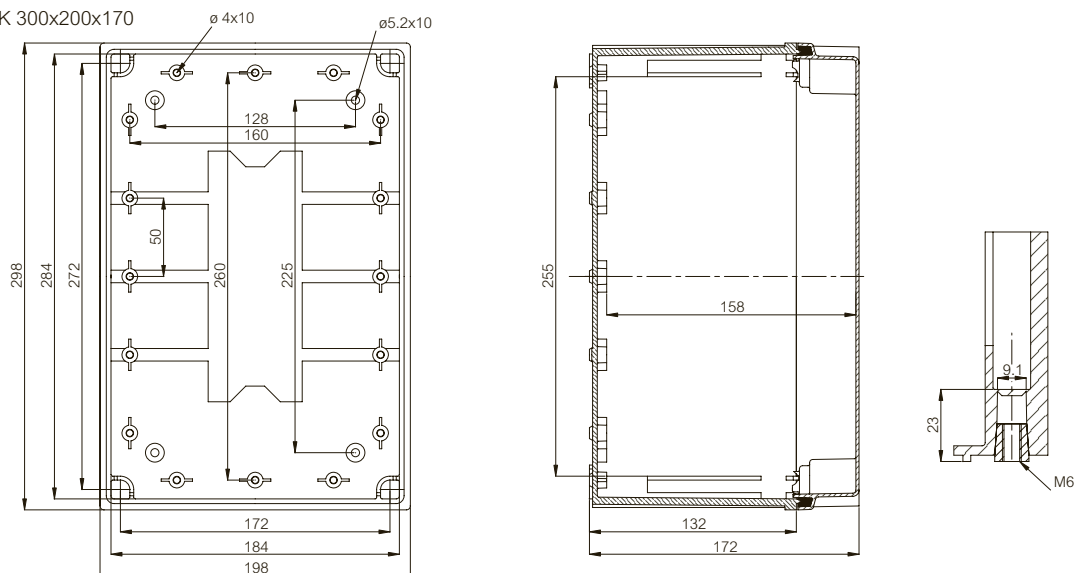
	Код продукта	Код	Размеры	EAN	Описание
<b>Монтажные панели (Гальваническая сталь, толщина 1,5 мм)</b>					
	EKIV 23	4712117	270x170	 6 418074 032713	Монтажная панель, для корпусов: 300x200x170, 300x200x180
	EKIV 33	4712118	270x270	 6 418074 032720	Монтажная панель, для корпусов: 300x300x170, 300x300x180, 600x300x170
	EKIV 43	4712119	270x370	 6 418074 032737	Монтажная панель, для корпусов: 400x300x170, 400x300x230, 400x300x180
	EKIV 44	4712289	370x370	 6 418074 034984	Монтажная панель, для корпусов: 400x400x170
	EKIV 63	4712120	270x570	 6 418074 032744	Монтажная панель, для корпусов: 600x300x170
	EKIV 64H	4712300	370x570	 6 418074 034991	Монтажная панель, для корпусов: 600x400x210, 600x400x270, 600x400x220
<b>Резьбовые втулки</b>					
	FA 12053	4712053		 6 418074 032171	Втулка резьбовая 14 мм
	FA 12052	4712052		 6 418074 032164	Втулка резьбовая 42 мм M5 саморез
<b>DIN-35 Монтажные рейки (Гальваническая сталь, высота рейки 7,5 мм)</b>					
	EKIV 17	4712126	166x35	 6 418074 032768	DIN-35 Монтажная рейка, для корпусов: 300x200x170, 300x200x180
	EKIV 27	4712127	266x35	 6 418074 032775	DIN-35 Монтажная рейка, для корпусов: 300x200x170-400x300x230, 300x200x180-400x300x180
	EKIV 37	4712128	366x35	 6 418074 032782	DIN-35 Монтажная рейка, для корпусов: 400x300x170, 400x300x230, 400x400x170, 600x400x210, 600x400x270, 400x300x180, 500x400x200, 600x400x220
	EKIV 47	8392231	466x35	 6 418074 021670	DIN-35 Монтажная рейка, для корпусов: 500x400x200

	Код продукта	Код	Размеры	EAN	Описание
<b>Передние панели (Алюминий, толщина листа 1,5 мм)</b>					
	FP A 23	8392226	268x166	 6 418074 021564	Вращатель двери или передней панели, алюминий, для корпусов: 300x200x170, 300x200x180
	FP A 33	8392227	268x266	 6 418074 021571	Вращатель двери или передней панели, алюминий, для корпусов: 300x300x170, 300x300x180
	FP A 43	8392224	368x266	 6 418074 021588	Вращатель двери или передней панели, алюминий, для корпусов: 400x300x170, 400x300x230, 400x300x180
	FP A 44	8392272	368x368	 6 418074 035035	Вращатель двери или передней панели, алюминий, для корпусов: 400x400x170
	FP A 63	8392399	568x266	 6 418074 052377	Вращатель двери или передней панели, алюминий, для корпусов: 600x300x170
	FP A 64	8392229	366x568	 6 418074 021601	Вращатель двери или передней панели, алюминий, для корпусов: 600x400x210, 600x400x270, 600x400x220
<b>Наборы дверных "барашек"</b>					
	MB 12225 AL	8390007		 6 418074 033116	Набор дверных барашек
	MB 12225	8390001		 6 418074 021540	Набор дверных барашек

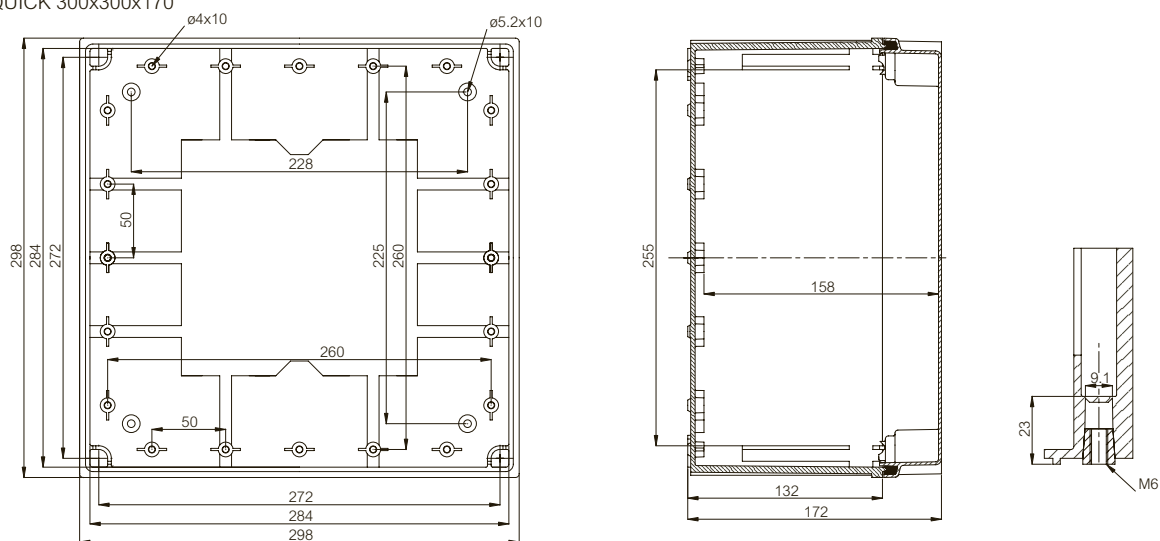
	Код продукта	Код	Размеры	EAN	Описание
<b>Передняя панель с модульными вырезами</b>					
	FP 12-23	8392218	278x178	 6 418074 021618	Передняя панель, для корпусов: 300x200x170, 300x200x180
	FP 12-33	8392219	278x278	 6 418074 021625	Передняя панель, для корпусов: 300x300x170, 300x300x180
	FP 12x2-33	8392220	278x278	 6 418074 021632	Передняя панель, для корпусов: 300x300x170, 300x300x180
	FP 12x2-43	8392222	278x378	 6 418074 021649	Передняя панель, для корпусов: 400x300x170, 400x300x230, 400x300x180
	FP 12x3-43	8392221	278x378	 6 418074 021663	Передняя панель, для корпусов: 400x300x170, 400x300x230, 400x300x180
	FP 18x2-44	8392286	378x378	 6 418074 035929	Передняя панель, для корпусов: 400x400x170
	FP 18x3-64	8392232	378x578	 6 418074 035943	Передняя панель, для корпусов: 600x400x210, 600x400x270, 600x400x220
<b>Суппорты DIN-реек</b>					
	FP 12190	4512190		 6 418074 032478	Крепление DIN-рейки
	FP 12190SET	4712190		 6 418074 032904	Набор креплений DIN-рейки
<b>Петли и настенный крепеж</b>					
	PAT 12040	4512040		 6 418074 032409	Набор петель
	FP 12017	4712045		 6 418074 032560	Набор настенного крепежа (4 шт.) Включая винты
	SP 12087	4712087		 6 418074 032621	Угловой штырь красный

	Код продукта	Код	Размеры	EAN	Описание
<b>Набор рамок для DIN-реек</b>					
	DRF 23	4712200		 6 418074 040923	Набор рамок к DIN-рейке, для корпусов: 300x200x170, 300x200x180
	DRF 33	4712205		 6 418074 040930	Набор рамок к DIN-рейке, для корпусов: 300x200x170, 300x300x170, 600x300x170, 300x300x180
	DRF 43/44	4712201		 6 418074 040947	Набор рамок к DIN-рейке, для корпусов: 400x300x170, 400x300x230, 400x400x170, 400x300x180
	DRF 63/64	4712204		 6 418074 040961	Набор рамок к DIN-рейке, для корпусов: 600x400x210, 600x400x270, 600x400x220
<b>Винтовые головки крышек и крепежные винты</b>					
	CS 12137	4512137		 6 418074 035905	Винтовая головка крышки, синяя Крестообразная головка
	SS 12136	4712136		 6 418074 032843	Винтовая головка крышки, серая Щелевая головка
	HS 12112	4712112		 6 418074 032690	Винтовая головка крышки, серая Головка-барашек
	BS 12138	4712138		 6 418074 032867	Винтовая головка крышки, серая Потайная головка
	QUICK SET	8390002		 6 418074 039842	Набор в составе: 4x CS 12137, 4x SP 12087 и 4 крепежных винта 4x CS 12137, 4x SP 12087 и 4 крепежных винта
	MSM PT 5x10	4712049		 6 418074 032577	Крепежный винт

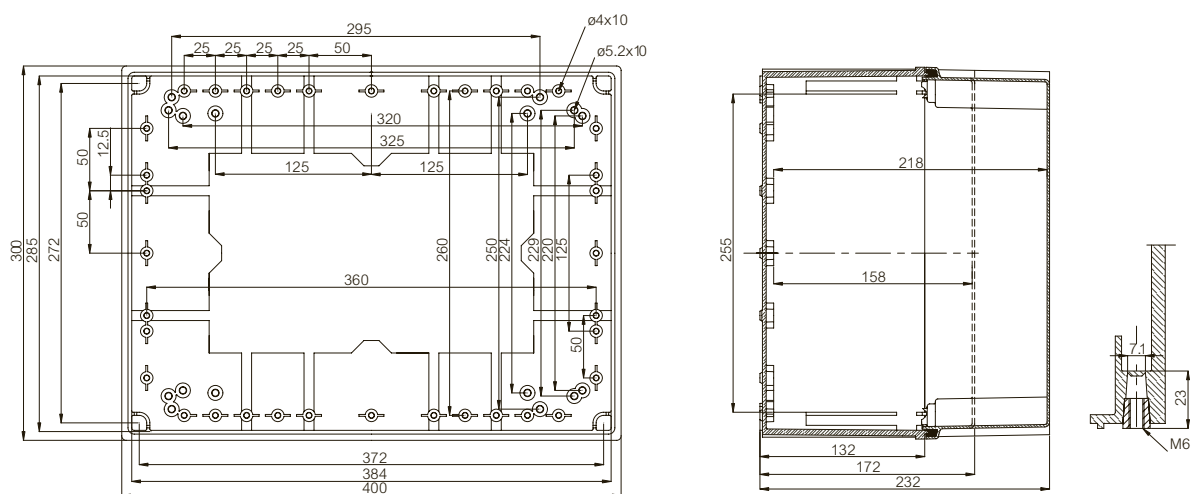
QUICK 300x200x170



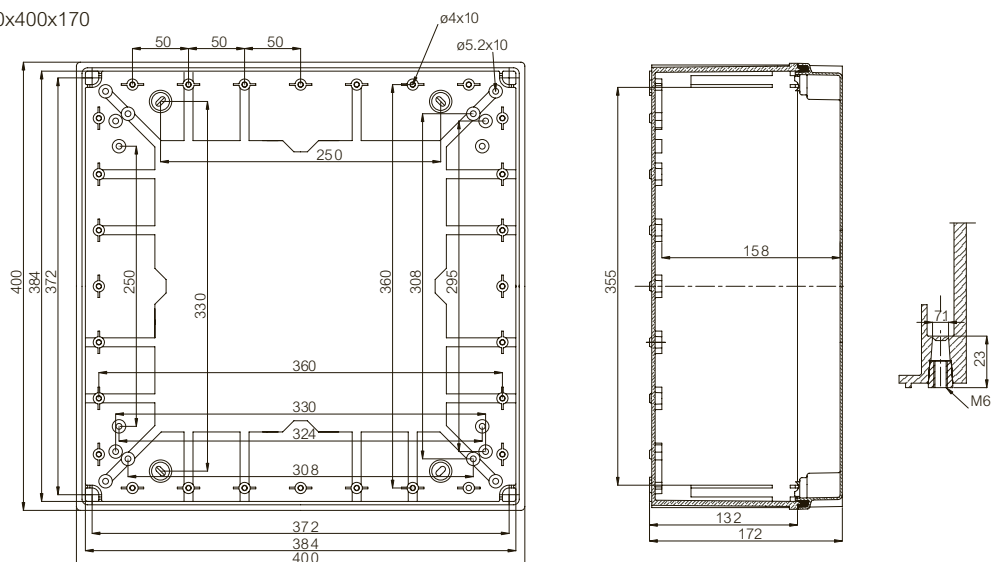
QUICK 300x300x170



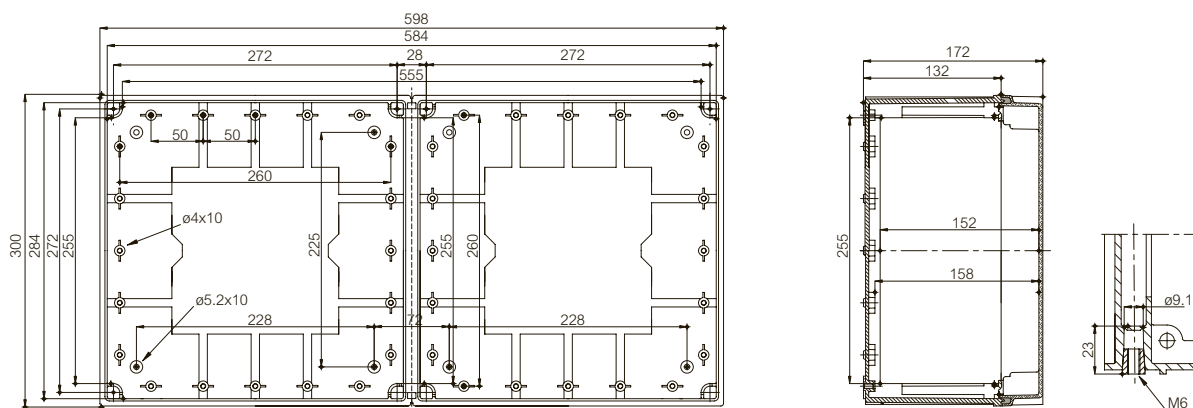
QUICK 400x300x170-230



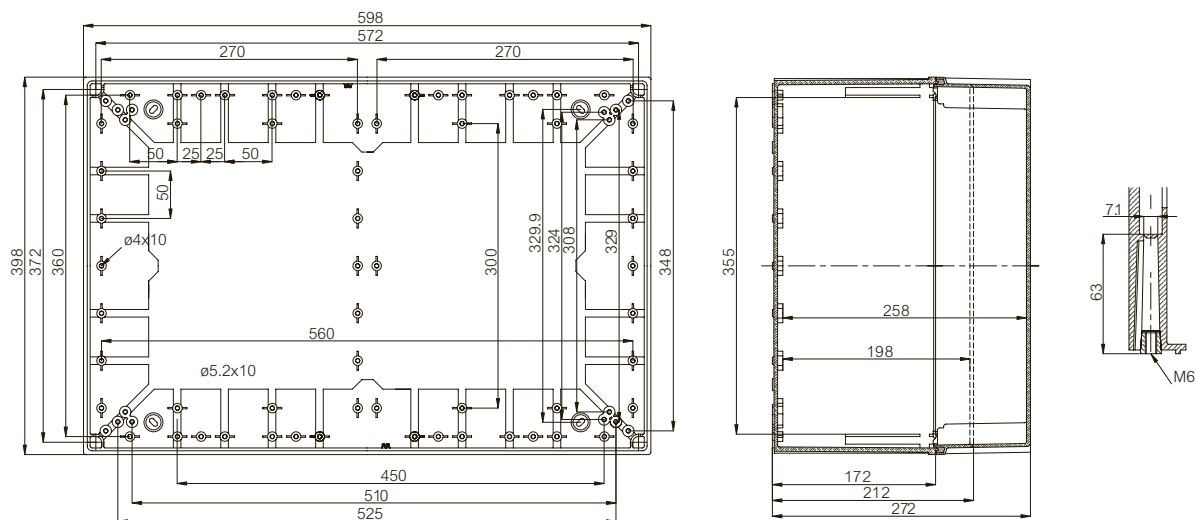
QUICK 400x400x170



QUICK 600x300x170



QUICK 600x400x210-270

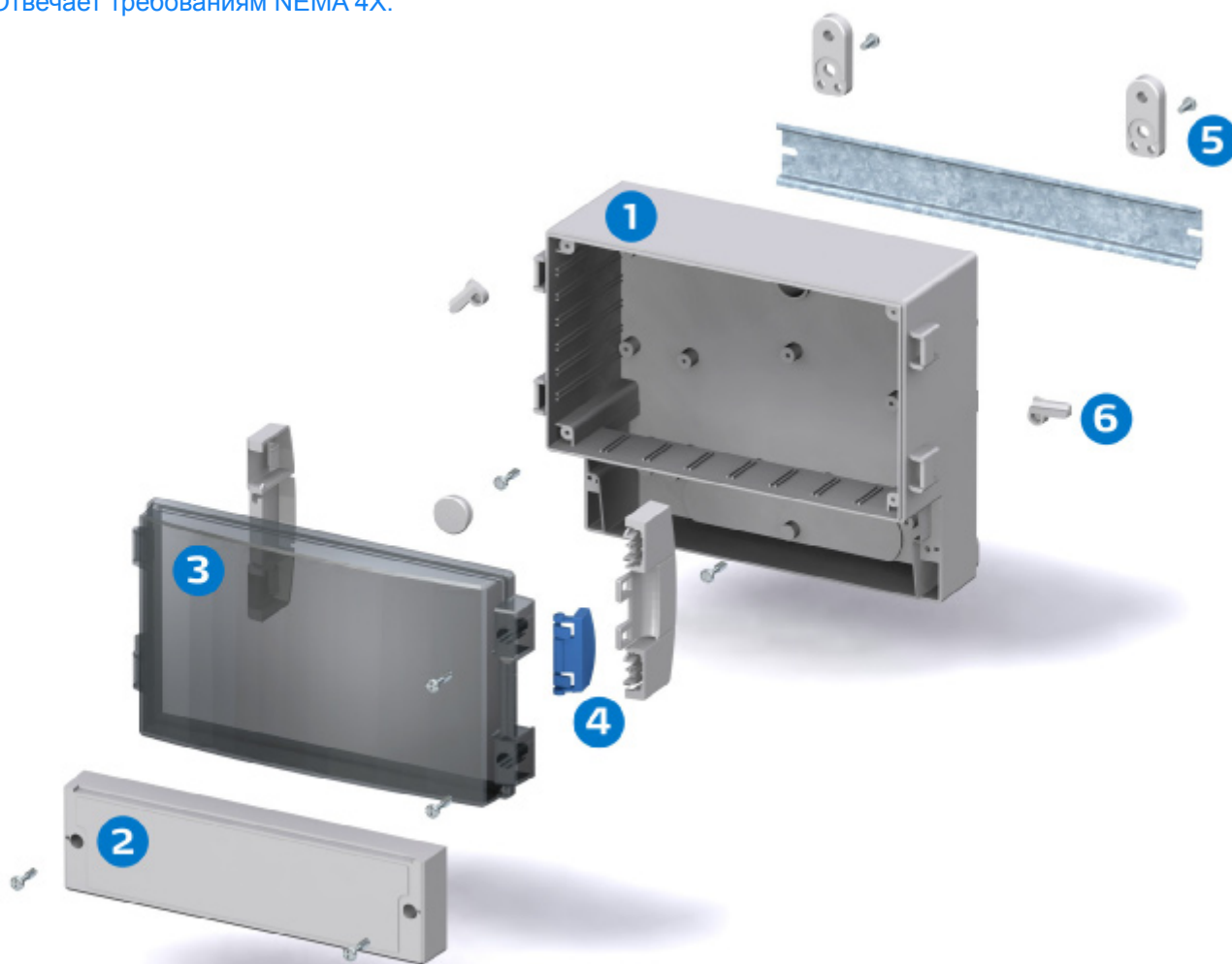




## Два отсека в одном корпусе

Корпуса серии CardMaster обладают современным, новым дизайном. В них разделены на две секции кабельная проводка и оборудование, например, мониторинга процессов. Это изящное решение полностью совместимо с корпусами конкурирующих изготовителей.

Всё под контролем в измерительной и управляющей технике.  
Отвечает требованиям NEMA 4X.



### Корпус

- 1 Основной корпус возможны варианты с кабельными заглушками и без заглушек
- 2 Рамка передней панели из поликарбоната, серая или глянцево-прозрачная, с PUR-прокладкой и винтами, простота применения с отдельным отсеком для клеммных блоков
- 3 Корпус из поликарбоната, удобный дизайн, крышка на петлях, дымчато-серая или прозрачная
- 4 Блокирующие створки

### Дополнительные принадлежности

- 5 Крепежные проушины, 2 шт. с винтами петля и комплект замка
- 6 Приспособления для монтажных реек в шкафу управления

# CARDMASTER

Состав: основание, крышку терминального отсека с винтами для монтажа DIN-рейки. Версии -3 и -L3: прозрачная крышка с PUR прокладкой, петли, запирающее устройство. Версия FC: непрозрачная рама передней панели из PC с PUR прокладкой и винтами.

17/16-25/22 PC: IP66/IP67, IK08, ABS:IP65, IK07

30/25-36/31 PC: IP65, IK08, ABS: IP65, IK07

Размеры	Код продукта	Код	EAN	Описание
<b>166x160x80 мм</b>				
	PC 17/16-LC3	7520104	 6 418074 039309	Корпус, поликарбонат Без главной крышки
	ABS 17/16-LC3	7580104	 6 418074 039316	Корпус, ABS Без главной крышки
<b>166x160x89 мм</b>				
	PC 17/16-LFC3	7520204	 6 418074 010247	Корпус, поликарбонат Серая винтовая крышка
<b>166x160x106 мм</b>				
	PC 17/16-L3	7525105	 6 418074 056719	Корпус, поликарбонат Матовая прозрачная петлевая крышка
	PC 17/16-L3TT	7526105	 6 418074 062017	Корпус, поликарбонат Глянцевая прозрачная петлевая крышка
	ABS 17/16-L3	7585105	 6 418074 056764	Корпус, ABS Матовая прозрачная петлевая крышка
	ABS 17/16-L3TT	7586105	 6 418074 062079	Корпус, ABS Глянцевая прозрачная петлевая крышка
<b>166x160x108 мм</b>				
	PC 17/16-C3	7520080	 6 418074 010179	Корпус, поликарбонат Без главной крышки
	ABS 17/16-C3	7580080	 6 418074 010193	Корпус, ABS Без главной крышки



Состав: основание, крышку терминального отсека с винтами для монтажа DIN-рейки. Версии -3 и -L3: прозрачная крышка с PUR прокладкой, петли, запирающее устройство. Версия FC: непрозрачная рама передней панели из PC с PUR прокладкой и винтами.

17/16-25/22 PC: IP66/IP67, IK08, ABS:IP65, IK07  
30/25-36/31 PC: IP65, IK08, ABS: IP65, IK07










Размеры	Код продукта	Код	EAN	Описание
<b>166x160x118 мм</b>				
	PC 17/16-FC3	7520280	 6 418074 010254	Корпус, поликарбонат Серая винтовая крышка
<b>166x160x134 мм</b>				
	PC 17/16-3	7525165	 6 418074 056726	Корпус, поликарбонат Матовая прозрачная петлевая крышка
	PC 17/16-3TT	7526165	 6 418074 062024	Корпус, поликарбонат Глянцевая прозрачная петлевая крышка
	ABS 17/16-3	7585165	 6 418074 056771	Корпус, ABS Матовая прозрачная петлевая крышка
	ABS 17/16-3TT	7586165	 6 418074 062086	Корпус, ABS Глянцевая прозрачная петлевая крышка
<b>213x185x90 мм</b>				
	PC 21/18-C3	7520081	 6 418074 010216	Корпус, поликарбонат Без главной крышки
	ABS 21/18-C3	7580081	 6 418074 010230	Корпус, ABS Без главной крышки
<b>213x185x102 мм</b>				
	PC 21/18-FC3	7520281	 6 418074 010261	Корпус, поликарбонат Серая винтовая крышка

# CARDMASTER

Состав: основание, крышку терминального отсека с винтами для монтажа DIN-рейки. Версии -3 и -L3: прозрачная крышка с PUR прокладкой, петли, запирающее устройство. Версия FC: непрозрачная рама передней панели из PC с PUR прокладкой и винтами.

17/16-25/22 PC: IP66/IP67, IK08, ABS:IP65, IK07

30/25-36/31 PC: IP65, IK08, ABS: IP65, IK07

Размеры	Код продукта	Код	EAN	Описание
<b>213x185x119 мм</b>				
	PC 21/18-3	7525154	 6 418074 056733	Корпус, поликарбонат Матовая прозрачная петлевая крышка
	PC 21/18-3TT	7526154	 6 418074 062031	Корпус, поликарбонат Глянцевая прозрачная петлевая крышка
	ABS 21/18-3	7585154	 6 418074 056788	Корпус, ABS Матовая прозрачная петлевая крышка
	ABS 21/18-3TT	7586154	 6 418074 062093	Корпус, ABS Глянцевая прозрачная петлевая крышка
<b>257x219x122 мм</b>				
	PC 25/22-C3	7520141	 6 418074 059352	Корпус, поликарбонат Без главной крышки
	ABS 25/22-C3	7580141	 6 418074 059369	Корпус, ABS Без главной крышки
<b>257x219x135 мм</b>				
	PC 25/22-FC3	7520241	 6 418074 059376	Корпус, поликарбонат Серая винтовая крышка

# CARDMASTER

Состав: основание, крышку терминального отсека с винтами для монтажа DIN-рейки. Версии -3 и -L3: прозрачная крышка с PUR прокладкой, петли, запирающее устройство. Версия FC: непрозрачная рама передней панели из PC с PUR прокладкой и винтами.

17/16-25/22 PC: IP66/IP67, IK08, ABS:IP65, IK07  
30/25-36/31 PC: IP65, IK08, ABS: IP65, IK07

Размеры	Код продукта	Код	EAN	Описание
<b>257x219x156 мм</b>				
	PC 25/22-3	7525134	 6 418074 059390	Корпус, поликарбонат Матовая прозрачная петлевая крышка
	PC 25/22-3TT	7526134	 6 418074 062048	Корпус, поликарбонат Глянцевая прозрачная петлевая крышка
	ABS 25/22-3	7585134	 6 418074 059406	Корпус, ABS Матовая прозрачная петлевая крышка
	ABS 25/22-3TT	7586134	 6 418074 062109	Корпус, ABS Глянцевая прозрачная петлевая крышка
<b>314x260x95 мм</b>				
	PC 30/25-C3	7520031	 6 418074 005854	Корпус, поликарбонат С алюминиевой передней платой
	ABS 30/25-C3	7580031	 6 418074 005946	Корпус, ABS С алюминиевой передней платой
<b>314x260x110 мм</b>				
	PC 30/25-FC3	7520231	 6 418074 059383	Корпус, поликарбонат Серая винтовая крышка

# CARDMASTER

Состав: основание, крышку терминального отсека с винтами для монтажа DIN-рейки. Версии -3 и -L3: прозрачная крышка с PUR прокладкой, петли, запирающее устройство. Версия FC: непрозрачная рама передней панели из PC с PUR прокладкой и винтами.

17/16-25/22 PC: IP66/IP67, IK08, ABS:IP65, IK07

30/25-36/31 PC: IP65, IK08, ABS: IP65, IK07

Размеры	Код продукта	Код	EAN	Описание
<b>314x260x129 мм</b>				
	PC 30/25-3	7525019	 6 418074 056740	Корпус, поликарбонат Матовая прозрачная петлевая крышка
	PC 30/25-3TT	7526019	 6 418074 062055	Корпус, поликарбонат Глянцевая прозрачная петлевая крышка
	ABS 30/25-3	7585019	 6 418074 056795	Корпус, ABS Матовая прозрачная петлевая крышка
	ABS 30/25-3TT	7586019	 6 418074 062116	Корпус, ABS Глянцевая прозрачная петлевая крышка
<b>383x316x134 мм</b>				
	PC 36/31-C3	7520032	 6 418074 005861	Корпус, поликарбонат С алюминиевой передней платой
	ABS 36/31-C3	7580032	 6 418074 005953	Корпус, ABS С алюминиевой передней платой
<b>383x316x167 мм</b>				
	PC 36/31-3	7525020	 6 418074 056757	Корпус, поликарбонат Матовая прозрачная петлевая крышка
	PC 36/31-3TT	7526020	 6 418074 062062	Корпус, поликарбонат Глянцевая прозрачная петлевая крышка
	ABS 36/31-3	7585020	 6 418074 056801	Корпус, ABS Матовая прозрачная петлевая крышка
	ABS 36/31-3TT	7586020	 6 418074 062123	Корпус, ABS Глянцевая прозрачная петлевая крышка

Состав: основание, крышку терминального отсека с винтами для монтажа DIN-рейки. Версии -3 и -L3: прозрачная крышка с PUR прокладкой, петли, запирающее устройство. Версия FC: непрозрачная рама передней панели из PC с PUR прокладкой и винтами.

17/16-25/22 PC: IP66/IP67, IK08, ABS:IP65, IK07  
30/25-36/31 PC: IP65, IK08, ABS: IP65, IK07

## CARDMASTER техническая информация

Характеристика	Поликарбонат (PC)	ABS	Соответствие стандартам
Защита от проникновения (EN 60529)	IP66/IP67 IP65	IP 65 IP 65	<p><b>США</b> Корпуса для электрооборудования PC: UL Тип 1, 4X* или 12K; UL File E75645 Vol 1 Sec 5; UL 746C-5VA тест возгорания (UL 50/508)* PC 17/16L, 17/16 21/18: -3 и -FC3 -модели ABS: NEMA 1, 12K</p> <p><b>Канада</b> Промышленное оборудование управления. Корпуса для электрооборудования/ULc*</p> <p><b>Европа</b> Корпуса пустотелые для комплектной аппаратуры распределения и управления. EN 62208:2003 Безопасность оборудования информационных технологий EN 60950 Директива RoHS 2002/95/EC</p> <p><b>Россия</b> Гост Р - Российский стандарт соответствия</p> <p>*UL метки по запросу</p>
Ударопрочность (EN 62262)	IK 07 (сбоку) IK 08 (спереди)	IK 07	
Температурный диапазон °C	-40°...120°C	-40°...80°C	
(кратковременно) Фаренгейт	-40°...250°F	-40°...175°F	
Температурный диапазон °C	-40°...80°C	-40°...60°C	
(продолжительно) Фаренгейт	-40°...175°F	-40°...140°F	
Электроизоляция	Полностью изолирован ☐	Полностью изолирован ☐	
Ярко-серый цвет частей	RAL 7035 Промышленный серый	RAL 7035 Промышленный серый	
Прозрачность крышки PC	Тонированный серый или прозрач.	Тонированный серый или прозрач.	
Защелки (PA)	RAL5023	RAL5023	
Прокладка	PUR/EPDM	PUR/EPDM	
Класс воспламеняемости корпуса	UL 746C 5V*		
Тест на горячий провод (IEC 695-2-1) Самогасящийся PC	960°C	650°C	
Нетоксичность	Без галогена	Без галогена	
УФ-стойкость	UL 508 720 часов в климаткамере		
Химическая стойкость **	Хорошая	Хорошая	

Данные могут быть изменены без уведомления

\*\*Изучите отдельно характеристики материала для более подробной информации

	Код продукта	Код	Размеры	EAN	Описание
<b>Монтажные панели (Гальваническая сталь, толщина 1,5 мм)</b>					
	MP 17/16	7720071	133x136	 6 418074 036735	Монтажная панель, для корпусов: 166x160x80, 166x160x89, 166x160x106, 166x160x108, 166x160x118, 188x160x134
	MP 21/18	7720035	200x142	 6 418074 033383	Монтажная панель, для корпусов: 213x185x90, 213x185x102, 235x185x119
	MP 25/22	7720140	175x225	 6 418074 059307	Монтажная панель, для корпусов: 257x219x122, 257x219x135, 280x219x156
	MP 30/25	7720033	215x282	 6 418074 033390	Монтажная панель, для корпусов: 314x260x95, 314x260x110, 320x260x129
	MP 36/31	7720036	258x345	 6 418074 033406	Монтажная панель, для корпусов: 383x316x134, 390x316x167
<b>Передние панели (Алюминий, толщина листа 1,5 мм)</b>					
	FP 17/16	7720070	98x158	 6 418074 035783	Передняя панель (алюминий), для корпусов: 166x160x80, 166x160x89, 166x160x106, 166x160x108, 166x160x118, 188x160x134
	FP 21/18	7720026	117x205	 6 418074 033352	Передняя панель (алюминий), для корпусов: 213x185x90, 213x185x102, 235x185x119
	FP 25/22	7720139	150x250	 6 418074 059291	Передняя панель (алюминий), для корпусов: 257x219x122, 257x219x135, 280x219x156
	FP 30/25	7720027	189x289	 6 418074 033369	Передняя панель (алюминий), для корпусов: 314x260x95, 314x260x110, 320x260x129
	FP 36/31	7720028	224x354	 6 418074 033376	Передняя панель (алюминий), для корпусов: 383x316x134, 390x316x167

	Код продукта	Код	Размеры	EAN	Описание
<b>Рамки IP 65 (Поликарбонат, PUR прокладка)</b>					
	FC PC 17/16	7720102	106x166	 6 418074 034687	Рама передней панели, поликарбонат, для корпусов: 166x160x80, 166x160x89, 166x160x106, 166x160x108, 166x160x118, 188x160x134
	FC PC 21/18	7720100	125x213	 6 418074 034670	Рама передней панели, поликарбонат, для корпусов: 213x185x90, 213x185x102, 235x185x119
	FC PC 25/22	7720111	157x257	 6 418074 059338	Рама передней панели, поликарбонат, для корпусов: 257x219x122, 257x219x135, 280x219x156
	FC PC 30/25	7720112	196x296	 6 418074 059345	Рама передней панели, поликарбонат, для корпусов: 314x260x95, 314x260x110, 320x260x129
<b>Матовые прозрачные крышки (Поликарбонат, PUR прокладка)</b>					
	CM 17/16-3T	7720123	106x187	 6 418074 056818	Крышка, матовая прозрачная
	CM 21/18-3T	7720122	125x233	 6 418074 056825	Крышка, матовая прозрачная
	CM 25/22-3T	7720134	157x279	 6 418074 059314	Крышка, матовая прозрачная
	CM 30/25-3T	7720094	196x318	 6 418074 056832	Крышка, матовая прозрачная
	CM 36/31-3T	7720113	233x386	 6 418074 056849	Крышка, матовая прозрачная

# CARDMASTER

## Принадлежности

	Код продукта	Код	Размеры	EAN	Описание
<b>Глянцевые прозрачные крышки (Поликарбонат, PUR прокладка)</b>					
	CM 17/16-3TT	7720223	106x187	 6 418074 061973	Крышка, глянцевая прозрачная
	CM 21/18-3TT	7720222	125x233	 6 418074 061966	Крышка, глянцевая прозрачная
	CM 25/22-3TT	7720234	157x279	 6 418074 061980	Крышка, глянцевая прозрачная
	CM 30/25-3TT	7720294	196x318	 6 418074 061997	Крышка, глянцевая прозрачная
	CM 36/31-3TT	7720213	233x386	 6 418074 062000	Крышка, глянцевая прозрачная
<b>Петли и настенный крепеж</b>					
	SET 17/16-21/18-3	7720417		 6 418074 056856	Комплект петель и защелок
	SET 25/22-3	7720424		 6 418074 059321	Комплект петель и защелок
	SET 30/25-3	7720418		 6 418074 056863	Комплект петель и защелок
	SET 36/31-3	7720419		 6 418074 056870	Комплект петель и защелок
	FP 10674	5510674		 6 418074 033079	Прошина настенного крепления 2 шт включая винты
<b>Крепежные винты и другие принадлежности</b>					
	SET CM PLATE	7720566		 6 418074 062468	Набор винтов Включая 8 монтажных и два фиксирующих винта
	SET CM FRAME	7720150		 6 418074 062475	Набор винтов
	MB 20064 SET	7720464		 6 418074 036346	Комплект крепежных прошин для DIN рейки

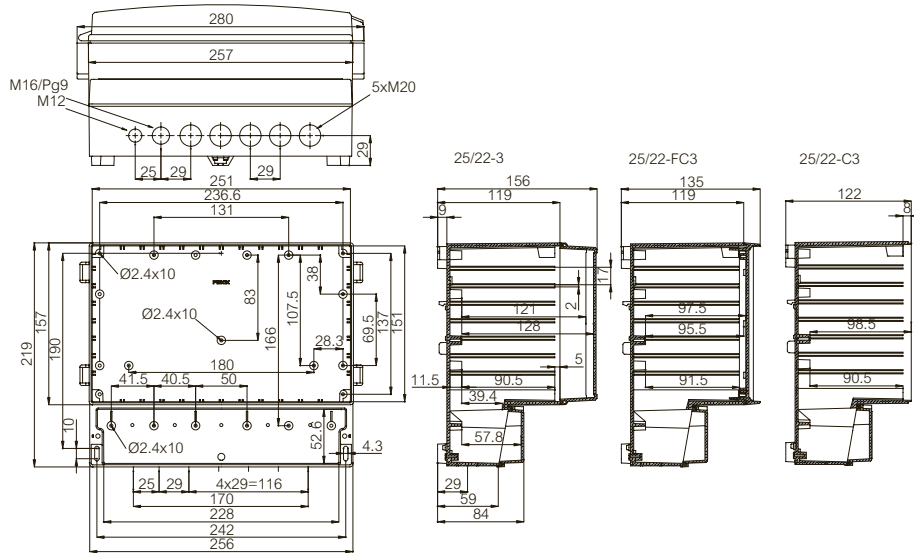




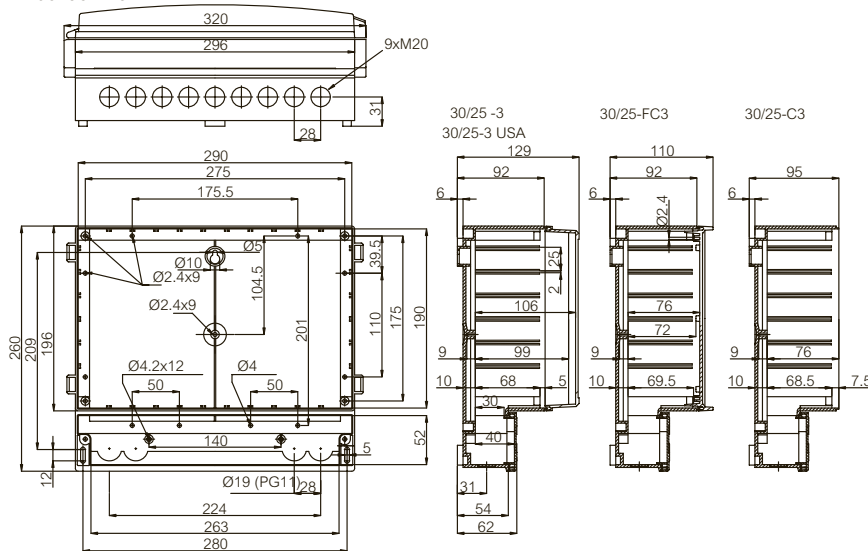
# CARDMASTER

## Размерные чертежи

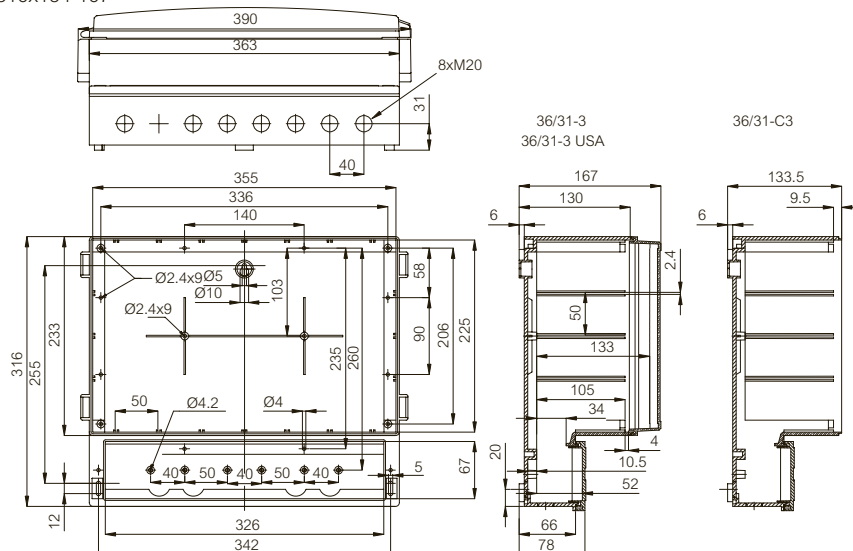
CARDMASTER 257x219x122-156



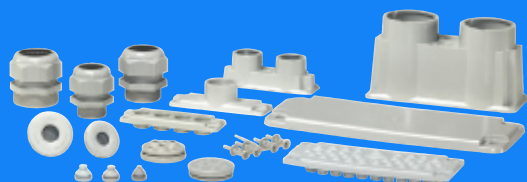
CARDMASTER 314x260x95-129



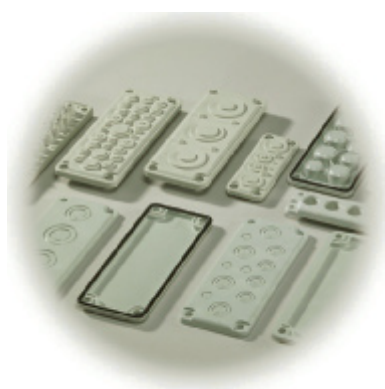
CARDMASTER 383x316x134-167



## Кабельные принадлежности



FIBOX предлагает огромный выбор принадлежностей для подключения кабелей к оборудованию. Эти кабельные решения соответствуют международным стандартам в области безопасности и защиты.



Широкий выбор  
пластмассовых и мембранных  
кабельных площадок



Широкий выбор  
пластмассовых и мембранных  
кабельных вводов



Многообразие кабельных  
вводов и коробок

# КАБЕЛЬНЫЕ ПРИНАДЛЕЖНОСТИ

	Код продукта	Код	Размеры	EAN	Описание
<b>ПЛОЩАДКИ КРЫШЕК</b>					
<b>Поликарбонат (PC), IP 66 (EN 60529), Серый RAL 7035, Огнеустойчивость UL 94-V1</b>					
	MB 10215	3530215	49x140	 6 418074 030269	Панель крышки Размер 1
	MB 10546	3530546	85x216	 6 418074 030320	Панель крышки Размер 2
	MB 10324	3530324	127x332	 6 418074 030276	Панель крышки Размер 3
<b>ФЛАНЦЕВЫЕ ПЛОЩАДКИ МЕТРИЧЕСКИЕ</b>					
<b>Панели кабельных сальников, Поликарбонат, IP 65 (EN 60529), Серый RAL 7035, Огнестойкость UL 94-V1</b>					
	MB 10892	3530892	49x140	 6 418074 052469	Размер 1 4xM20
	MB 10537	3530537	49x140	 6 418074 030306	Размер 1 1xM40
	MB 10892 SET	3590892		 6 418074 056665	Размер 1 Включая фланец, прокладку и соединительный набор
	MB 10891	3530891	85x216	 6 418074 052476	Размер 2 12xM20
	MB 10860	3530860	85x216	 6 418074 052124	Размер 2 5xM25+6xM20 PUR прокладка
	MB 10861	3530861	85x216	 6 418074 052131	Размер 2 2xM50+4xM20, PUR прокладка
	MB 10862	3530862	85x216	 6 418074 052148	Размер 2 2xM16+3xM20+2xM25+2xM32, PUR прокладка
	MB 10891 SET	3590891		 6 418074 056658	Размер 2 Включая фланец, прокладку и соединительный набор
	MB 10860 SET	3590860		 6 418074 052421	Размер 2 Включая фланец, прокладку и соединительный набор
	MB 10861 SET	3590861		 6 418074 052438	Размер 2 Включая фланец, прокладку и соединительный набор
	MB 10862 SET	3590862		 6 418074 052445	Размер 2 Включая фланец, прокладку и соединительный набор

# КАБЕЛЬНЫЕ ПРИНАДЛЕЖНОСТИ

	Код продукта	Код	Размеры	EAN	Описание
<b>панели со съёмными заглушками, Поликарбонат, IP 65 (EN 60529), Серый RAL 7035, Огнестойкость UL 94-V1</b>					
	MB 10857	3530857	85x216	 6 418074 033017	Размер 2 4xM12+4xM12/M20+4xM16/M25
	MB 10889	3530889	85x216	 6 418074 051769	Размер 2 8xM20+5xM25/M16
	MB 10890	3530890	85x216	 6 418074 051752	Размер 2 2xM32/M20+2xM40/M25
	MB 10857 SET	3590857		 6 418074 051776	Размер 2 Включая фланец, прокладку и соединительный набор
	MB 10889 SET	3590889		 6 418074 051783	Размер 2 Включая фланец, прокладку и соединительный набор
	MB 10890 SET	3590890		 6 418074 051790	Размер 2 Включая фланец, прокладку и соединительный набор
<b>PG ФЛАНЦЕВЫЕ ПЛОЩАДКИ</b>					
<b>Панели кабельных сальников, Поликарбонат, IP 66 (EN 60529), Серый RAL 7035, Огнестойкость UL 94-V1</b>					
	MB 10151	3530151	49x140	 6 418074 030245	Размер 1 4x PG13.5
	MB 10149	3530149	49x140	 6 418074 030238	Размер 1 4x PG16
	MB 10214	3530214	49x140	 6 418074 030252	Размер 1 3x PG21
	MB 10014	3530014	85x216	 6 418074 030184	Размер 2 12x PG16
	MB 10015	3530015	85x216	 6 418074 030191	Размер 2 12x PG13.5
	MB 10016	3530016	85x216	 6 418074 030207	Размер 2 6x PG16+4x PG21
	MB 10017	3530017	85x216	 6 418074 030214	Размер 2 4x PG16+3x PG29
	MB 10019	3530019	85x216	 6 418074 030221	Размер 2 4x PG16+2x PG36

# КАБЕЛЬНЫЕ ПРИНАДЛЕЖНОСТИ

	Код продукта	Код	Размеры	EAN	Описание
<b>панели со съёмными заглушками, Поликарбонат, IP 66 (EN 60529), Серый RAL 7035, Огнестойкость UL 94-V1</b>					
	MB 10593	3530593	85x216	 6 418074 030337	Размер 2 9x PG11+5x PG9/16
	MB 10594	3530594	85x216	 6 418074 030344	Размер 2 4x PG21/29
	MB 10595	3530595	85x216	 6 418074 030351	Размер 2 13x PG16
	MB 10596	3530596	85x216	 6 418074 030368	Размер 2 4x PG11/21+7x PG16
<b>ФЛАНЦЕВЫЕ ПЛОЩАДКИ МЕМБРАННЫЕ</b>					
<b>Термопластичный эластомер, IP 65 (EN 60529), Огнестойкость UL 94HB, Серый RAL 7035, Темп. диап: -40°...+120°С</b>					
	FMB 5F	3550794	49x140	 6 418074 056511	Размер 1, Сквозной вывод 8 (Ø2.5-25мм) Опция RJ-45 сквозной вывод
	FMC 3F	3550795	85x217	 6 418074 056528	Размер 2, Сквозной вывод 7 (Ø3-55мм)
	FMC 25F	3550796	85x217	 6 418074 056535	Размер 2, Сквозной вывод 29 (Ø3-26мм) Опция RJ-45 сквозной вывод
	FMC 35F	3550797	85x217	 6 418074 056542	Размер 2, Сквозной вывод 43 (Ø3-30мм) Опция RJ-45 сквозной вывод
<b>Набр в составе: фланцевые и MB 10670/10671 соединители с винтами</b>					
	FMB 5F-SET	3590794		 6 418074 057952	Комплект фланцевый, размер 1
	FMC 3F-SET	3590795		 6 418074 057969	Комплект фланцевый, размер 2
	FMC 25F-SET	3590796		 6 418074 057976	Комплект фланцевый, размер 2
	FMC 35F-SET	3590797		 6 418074 057983	Комплект фланцевый, размер 2

# КАБЕЛЬНЫЕ ПРИНАДЛЕЖНОСТИ

	Код продукта	Код	Размеры	EAN	Описание
<b>Набор в составе: фланец и быстрые соединители (4 + 4 штыря) для пластмассовых корпусов и шкафов из листовой стали</b>					
	FMC 3FQ-SET	3570795		 6 418074 062574	Комплект фланцевый, размер 2
	FMC 25FQ-SET	3570796		 6 418074 062581	Комплект фланцевый, размер 2
	FMC 35FQ-SET	3570797		 6 418074 062598	Комплект фланцевый, размер 2
<b>СОЕДИНИТЕЛИ И ПРОКЛАДКИ ПЛАТ</b>					
<b>Наборы соединителей плат</b>					
	MB 10671	3570671		 6 418074 030795	Соединительный набор, размер 1 Включая 4 винта
	MB 10670	3570670		 6 418074 030788	Соединительный набор, размер 2 Включая 4 винта
	MB 10672	3570672		 6 418074 030801	Соединительный набор, размер 3 Включая 4 винта
	EKZA 7	3770472		 6 418074 031822	Пластмассовый винт, гайка, прокладка фланца Размер 1
	EKZA 8	3770474		 6 418074 031839	Пластмассовый винт, гайка, прокладка фланца Размер 2
	EKZA 9	3770347		 6 418074 031815	Пластмассовый винт, гайка, прокладка фланца Размер 3
	QlockP-SET	3534903		 6 418074 062604	
	QlockM-SET	3544903		 6 418074 062611	

# КАБЕЛЬНЫЕ ПРИНАДЛЕЖНОСТИ

	Код продукта	Код	Размеры	EAN	Описание
<b>Прокладки (EPDM резина)</b>					
	МК 10437	3510437		 6 418074 030078	Фланцевая прокладка Размер 1
	МК 10438	3510438		 6 418074 030085	Фланцевая прокладка Размер 2
	МК 10439	3510439		 6 418074 030092	Фланцевая прокладка Размер 3
	МК 10440	3510440		 6 418074 040619	Фланцевая прокладка, размер 1 Для гладкой стороны
	МК 10441	3510441		 6 418074 040626	Фланцевая прокладка, размер 2 Для гладкой стороны
<b>Пластмассовые винты-головки</b>					
	МВ 10345	3570345		 6 418074 031198	Пластиковая винтовая головка (М6х25) Для фланца 1 размера
	МВ 10346	3570346		 6 418074 031204	Пластиковая винтовая головка (М8х25) Для фланца 2 размера
	МВ 10347	3570347		 6 418074 031211	Пластиковая винтовая головка (М8х50) Для фланца 3 размера
<b>Винт и гайка</b>					
	М-6	3570576		 6 418074 031495	Гайка для пластмассовых винтовых головок (Размер М6)
	М-8	3570577		 6 418074 031389	Гайка для пластмассовых винтовых головок (Размер М8)
	М-10	3570578		 6 418074 031396	Гайка для пластмассовых винтовых головок (Размер М10)



# КАБЕЛЬНЫЕ ПРИНАДЛЕЖНОСТИ

	Код продукта	Код	Размеры	EAN	Описание
<b>панель расширения</b>					
	MB 10391	3530391		 6 418074 030283	Расширительный фланец (высота 25 мм) Монтаж с 4х MB 10392
	MB 10392	3570392		 6 418074 031228	Пластиковая винтовая головка (M6x25)
<b>КАБЕЛЬНЫЕ ВВОДЫ И КОРОБКИ</b>					
<b>Кабельные вводы</b>					
	EPA 1130	3550385		 6 418074 031037	Кабельный ввод, размер 1 1 кабель, 1x10-31мм
	EPA 1230	3550386		 6 418074 034816	Кабельный ввод, размер 1 2 кабеля, 2x10-31мм
	EPA 2160	3550387		 6 418074 031044	Кабельный ввод, размер 2 1 кабель, 1x28-60 мм
	EPA 2260	3550388		 6 418074 031068	Кабельный ввод, размер 2 2 кабеля, 2x28-60 мм
	EPA 1130 SET	3550055		 6 418074 033130	Набор кабельных вводов
	EPA 1230 SET	3550049		 6 418074 033154	Набор кабельных вводов
	EPA 2160 SET	3550056		 6 418074 033147	Набор кабельных вводов
	EPA 2260 SET	3550052		 6 418074 033161	Набор кабельных вводов
	HIBOX 16	4712221		 6 418074 040985	Кабельный ввод С кабельной прокладкой
DSHIBOX 26	4712223		 6 418074 041005	Кабельный ввод С двумя кабельными прокладками	

# КАБЕЛЬНЫЕ ПРИНАДЛЕЖНОСТИ

	Код продукта	Код	Размеры	EAN	Описание
<b>Кабельные вводы-коробки</b>					
	MB 2260	3730260		 6 418074 031648	Состав: основание, крышка, винты крышки, 1 заглушка, 1 съёмник
	MB 2260A	3730261		 6 418074 031655	Набор аксессуаров кабельного ввода Состав: мембранный кабельный сальник, зажим с винтами
	EPA-OE	3530700	280x280	 6 418074 030443	Коробка кабельного ввода
	EPA-PL	3530702	280x380	 6 418074 030450	Коробка кабельного ввода
<b>Другие принадлежности</b>					
	MK 10426	3510426		 6 418074 030047	Резиновая подушка для кабеля Ø 10-31 мм, размер 1
	MK 10428	3510428		 6 418074 030061	Резиновая подушка для кабеля Ø 28-60 мм, размер 2
	MK 10704	3510704		 6 418074 030122	Мембранный кабельный сальник
	MB 10717	3530717		 6 418074 030481	Соединительный мост и прокладка Размер 2
	MB 10718	3530718		 6 418074 030498	Соединительный мост и прокладка Размер 3
	MK 12198	4512198		 6 418074 032508	Прокладка кабельного ввода
	MR 12198	3512198		 6 418074 032140	Зажим рукава

# КАБЕЛЬНЫЕ ПРИНАДЛЕЖНОСТИ

	Код продукта	Код	Размеры	EAN	Описание
<b>ПОЛИАМИДНЫЕ КАБЕЛЬНЫЕ САЛЬНИКИ</b>					
<b>Стандартные резьбовые соединители, Серый RAL 7035, Темп. диап: 20°...+80°C</b>					
	GPAB M12	7017400		 6 418074 043474	Кабельный ввод, полиамид M12x1,5 IP 68 Для кабеля 3,0-6,5 мм, под ключ на 15
	GPAB M16	7017401		 6 418074 043481	Кабельный ввод, полиамид M16x1,5 IP 68 Для кабеля 5,0-10,0 мм, под ключ на 22
	GPAB M20S	7017402		 6 418074 043498	Кабельный ввод, полиамид M20x1,5 IP 68 Для кабеля 6,0-12,00 мм, под ключ на 24
	GPAB M20	7017709		 6 418074 045683	Кабельный ввод, полиамид M20x1,5 IP 68 Для кабеля 10,0-14,00 мм, под ключ на 27
	GPAB M25	7017711		 6 418074 045706	Кабельный ввод, полиамид M25x1,5 IP 68 Для кабеля 13-18 мм, под ключ на 33
	GPAB M32	7017713		 6 418074 045720	Кабельный ввод, полиамид M32x1,5 IP 68 Для кабеля 18-25 мм, под ключ на 42
	GPAB M40	7017714		 6 418074 045737	Кабельный ввод, полиамид M40x1,5 IP 68 Для кабеля 22-32 мм, под ключ на 53
	GPAB M50	7017100		 6 418074 070555	Кабельный ввод, полиамид M50x1,5 IP 68 Для кабеля 30-38 мм, под ключ на 60
	GPAB M63	7017101		 6 418074 070562	Кабельный ввод, полиамид M63x1,5 IP 68 Для кабеля 34-44 мм, под ключ на 65
<b>Длинные резьбовые соединители, Серый RAL 7035, Темп. диапазон: -20°...+80°C</b>					
	GPAB M16L	7017534		 6 418074 044730	Кабельный ввод, полиамид M16x1,5 IP 68 Для кабеля 5,0-10,0 мм, под ключ на 22
	GPAB M20L	7017710		 6 418074 045690	Кабельный ввод, полиамид M20x1,5 IP 68 Для кабеля 6,0-12,00 мм, под ключ на 24
	GPAB M20SL	7017535		 6 418074 044747	Кабельный ввод, полиамид M20x1,5 IP 68 Для кабеля 6,0-12,0 мм, под ключ на 24
	GPAB M25L	7017712		 6 418074 045713	Кабельный ввод, полиамид M25x1,5 IP 68 Для кабеля 13-18 мм, под ключ на 33

# КАБЕЛЬНЫЕ ПРИНАДЛЕЖНОСТИ

	Код продукта	Код	Размеры	EAN	Описание
<b>Крепежные гайки для кабельных сальников, Серые RAL 7035</b>					
	GPAB M12BF	7017122		 6 418074 074270	Гайка полиамид, M12x1,5 под ключ на 18 h=5mm
	GPAB M16BF	7017123		 6 418074 074287	Гайка полиамид, M16x1,5 под ключ на 22 h=5mm
	GPAB M20BF	7017124		 6 418074 074294	Гайка полиамид, M20x1,5 под ключ на 26 h=6mm
	GPAB M25BF	7017125		 6 418074 074300	Гайка полиамид, M25x1,5 под ключ на 32 h=6mm
	GPAB M32BF	7017126		 6 418074 074317	Гайка полиамид, M32x1,5 под ключ на 41 h=7mm
	GPAB M40BF	7017127		 6 418074 074324	Гайка полиамид, M40x1,5 под ключ на 50 h=7mm
	GPAB M50BF	7017128		 6 418074 074331	Гайка полиамид, M50x1,5 под ключ на 60 h=8mm
	GPAB M63BF	7017129		 6 418074 074348	Гайка полиамид, M63x1,5 под ключ на 75 h=8mm
<b>МЕТАЛЛИЧЕСКИХ КАБЕЛЬНЫЕ САЛЬНИКИ</b>					
<b>Стандартные резьбовые соединители, Темп. диап: 20°...+100°С</b>					
	GMSB M12	7017312		 6 418074 043399	Кабельный ввод, металл M12x1,5 IP 68 Для кабеля 3-6,5 мм, под ключ на 14/14
	GMSB M16	7017315		 6 418074 043405	Кабельный ввод, металл M16x1,5 IP 68 Для кабеля 4-8 мм, под ключ на 18/17
	GMSB M20	7017320		 6 418074 043412	Кабельный ввод, металл M20x1,5 IP 68 Для кабеля 6-12 мм, под ключ на 22/22
	GMSB M25	7017325		 6 418074 043429	Кабельный ввод, металл M25x1,5 IP 68 Для кабеля 10-14 мм, под ключ на 27/24
	GMSB M32	7017332		 6 418074 043436	Кабельный ввод, металл M32x1,5 IP 68 Для кабеля 13-18 мм, под ключ на 34/30
	GMSB M40	7017340		 6 418074 043443	Кабельный ввод, металл M40x1,5 IP 68 Для кабеля 18-25 мм, под ключ на 43/40

# КАБЕЛЬНЫЕ ПРИНАДЛЕЖНОСТИ

	Код продукта	Код	Размеры	EAN	Описание
	GMSB M50	7017350		 6 418074 043450	Кабельный ввод, металл M50x1,5 IP 68 Для кабеля 22-32 мм, под ключ на 55/50
	GMSB M63	7017360		 6 418074 043467	Кабельный ввод, металл M63x1,5 IP 68 Для кабеля 34-44 мм, под ключ на 68/64
<b>Крепежные гайки для кабельных сальников</b>					
	GMSB M12-B	7017303		 6 418074 043306	Гайка металл, M12x1,5 под ключ на 15 h=2,8mm
	GMSB M16-B	7017304		 6 418074 043313	Гайка металл, M16x1,5 под ключ на 19 h=3,0mm
	GMSB M20-B	7017305		 6 418074 043320	Гайка металл, M20x1,5 под ключ на 24 h=3,5mm
	GMSB M25-B	7017306		 6 418074 043337	Гайка металл, M25x1,5 под ключ на 30 h=4,0mm
	GMSB M32-B	7017307		 6 418074 043344	Гайка металл, M32x1,5 под ключ на 36 h=5,0mm
	GMSB M40-B	7017308		 6 418074 043351	Гайка металл, M40x1,5 под ключ на 46 h=5,0mm
	GMSB M50-B	7017309		 6 418074 043368	Гайка металл, M50x1,5 под ключ на 60 h=5,0mm
	GMSB M63-B	7017311		 6 418074 043382	Гайка металл, M63x1,5 под ключ на 70 h=6,0mm

# КАБЕЛЬНЫЕ ПРИНАДЛЕЖНОСТИ

	Код продукта	Код	Размеры	EAN	Описание
<b>МЕМБРАННЫЕ КАБЕЛЬНЫЕ САЛЬНИКИ</b>					
<b>EPDM резина, RAL 7035 Серые, IP 66/IP 67 (EN 60529:1991+ A1:2000), Огнестойкость UL 94-HB, Толщина стенки (C) 1,5 -5 мм, Темп. диап: -40°...+120°С</b>					
	FEM 4-7 New	3545078		 6 418074 035417	EPDM кабельный сальник M12 Для кабеля 4-7 мм
	FEM 5-9 New	3545079		 6 418074 035424	EPDM кабельный сальник M16 Для кабеля 5-9 мм
	FEM 8-13 New	3545080		 6 418074 035448	EPDM кабельный сальник M20 Для кабеля 8-13 мм
	FEM 10-14/PG 16 New	3545081		 6 418074 035455	EPDM кабельный сальник M23/ PG16 Для кабеля 10-14 мм
	FEM 11-17 New	3545082		 6 418074 035462	EPDM кабельный сальник M25 Для кабеля 11-17 мм
	FEM 15-20 New	3545083		 6 418074 035479	EPDM кабельный сальник M32 Для кабеля 15-20 мм
	FEM 19-28 New	3545084		 6 418074 035486	EPDM кабельный сальник M40 Для кабеля 19-28 мм
	FEM 27-35 New	3545085		 6 418074 035530	EPDM кабельный сальник M50 Для кабеля 27-35 мм
	FEM 30-45	3545086		 6 418074 035547	EPDM кабельный сальник M60 Для кабеля 30-45 мм
MFM 8-12	3546151		 6 418074 036803	EPDM многоразмерный сальник M50 Для кабеля 3x6-10 мм, 3x10-14 мм	

## Основные принадлежности



Даже самый лучший корпус может потребовать некоторых дополнений для максимального соответствия выбранной среде эксплуатации. Среди многих других преимуществ, наш огромный выбор аксессуаров позволит обеспечить вашим компонентам просмотр, вентиляцию, выравнивание давления.



Смотровые окна



Устройства вентиляции



Дополнительные принадлежности подходят к большинству корпусов и шкафов

# ДОПОЛНИТЕЛЬНЫЕ ПРИНАДЛЕЖНОСТИ

	Код продукта	Код	Размеры	EAN	Описание
<b>СМОТРОВЫЕ ОКНА</b>					
<b>Поликарбонат, IP 54</b>					
	L 02	3730660	77x60	 6 418074 031693	Окно для 2 модулей Прозрачная крышка
	L 04	3730661	77x96	 6 418074 035493	Окно для 4 модулей Прозрачная крышка
	L 06	3730662	77x130	 6 418074 035509	Окно для 6 модулей Прозрачная крышка
	L 08	3730663	77x162	 6 418074 035516	Окно для 8 модулей Прозрачная крышка
	L 10	3730664	77x199	 6 418074 035523	Окно для 10 модулей Прозрачная крышка
<b>Поликарбонат, IP 65</b>					
	L 12 II	3730775	128x248	 6 418074 036841	Окно для 12 модулей Матовая прозрачная крышка
	L 13	3730692	108x257	 6 418074 031686	Окно для 13 модулей Прозрачная крышка
	L 24 II	3730776	218x248	 6 418074 036858	Окно для 24 модулей Матовая прозрачная крышка
	L 43 II	4512298	277x331	 6 418074 035110	Окно для 26 модулей Матовая прозрачная крышка
	L 44 II	4512299	331x377	 6 418074 035127	Окно для 36 модулей Матовая прозрачная крышка
<b>Передние панели для окон L 12 II и L 24 II</b>					
	B12 10621-45	3730621		 6 418074 032041	Передняя панель для окна на 12 модулей
	B24 10620-45	3730620		 6 418074 032034	Передняя панель для окна 2x12 модулей



# ДОПОЛНИТЕЛЬНЫЕ ПРИНАДЛЕЖНОСТИ

	Код продукта	Код	Размеры	EAN	Описание
<b>УСТРОЙСТВА ВЕНТИЛЯЦИИ</b>					
	MB 10564 II	3541564	50x70	 6 418074 031754	Вентиляционное устройство IP 44 Включая винты и прокладку
	MB 10858 II	3540858		 6 418074 031778	Держатель решетки/фильтра Для MB 10564 II
	MB 10859 II	3540859		 6 418074 031761	Держатель вентилятора Включая винты
	MB 10894 DAE	3540894		 6 418074 053572	Стабилизатор давления, IP 68 Светло-серый, Резьба M12 x 1,5
	MB 10631	3540631		 6 418074 030764	Вентиляционное устройство IP 33
	MB 12189	4512189		 6 418074 034649	Дренажный штепсель IP 34



## КАТАЛОГ ПРОДУКЦИИ FIBOX

### 1. ОТКАЗ ОТ ОТВЕТСТВЕННОСТИ

Информация, включенная в этот каталог Продукции («Каталог»), предназначена для получения общих сведений, а соответствующие графические образы предназначены для иллюстративных целей. Любая информация или ее часть предоставляется только для информационных целей и с отказом от ответственности, и «Fibox Oy Ab» или его филиалы не предоставляют никаких утверждений или гарантий, явных или подразумеваемых, о точности или полноте информации, полезности определенной продукции или пригодности продукта для определенной цели. Любая или вся информация, включенная в этот каталог, может быть изменена без предварительного уведомления. Несмотря на то, что «Fibox Oy Ab» и ее филиалы пытались обеспечить достоверность информации, содержащейся в каталоге, они не принимают претензий и не несут ответственности за какие-либо неточности.

### 2. УСЛОВИЯ ПРОДАВЦА

Следующие условия охватывают любые продажи продукции и оказание услуг заказчику компанией «Fibox Oy Ab» или любым из ее филиалов («Продавец»). Эти условия заменяют собой все предыдущие переговоры, соглашения или договора, письменные или устные, и непонимания соглашений, сроков, условий или правил торговли не будут обязательными для Продавца. Отказ, поправки или изменения в условиях контракта не будут иметь силы, если они не оформлены в письменном виде и не подписаны должностным лицом Продавца.

#### 2.1 ИНТЕЛЛЕКТУАЛЬНАЯ СОБСТВЕННОСТЬ

Вся информация, чертежи, спецификации, руководства по эксплуатации, каталоги и другие документы, предоставляемые Продавцом Клиенту на содержащуюся в каталоге продукцию, остаются собственностью Продавца, или его филиалов, и предоставляются при условии, что Клиент будет использовать ее только для работы, обслуживания и ремонта продукции, и что Клиент никогда не будет копировать, дублировать, комментировать или публиковать эту информацию. Приобретение или использование товаров Продавца Клиентом не будут трактоваться как предоставление клиентам любых прав, лицензий, сублицензий, товарных знаков или интереса к любым патентам, торговым наименованиям, товарным знакам, коммерческим секретам, авторским правам и другим правам собственности Продавца или его филиалов, а также интеллектуальной собственности или промышленной собственности, имеющей отношение к Продавцу, его товарам или филиалам, все из которых признаются Клиентом как исключительная собственность Продавца или его филиалов.

#### 2.2 ОГРАНИЧЕННАЯ ГАРАНТИЯ FIBOX

Продавец гарантирует Клиенту, что все товары и услуги, представленные ниже, соответствуют спецификациям и не имеют дефектов материалов и производственных дефектов при нормальном использовании и обслуживании в течение одного года от даты отгрузки. Эта гарантия, однако, не распространяется на продукт, который после поставки: (а) отремонтирован или изменен не Продавцом и не Изготовителем; или (b) неправильно эксплуатировался, небрежно содержался, попадал в аварии или неправильно: хранился, устанавливался, собирался, ремонтировался или обрабатывался; (с) использовался или обслуживался не по назначению; или (d) использовался, обслуживался, устанавливался, собирался, хранился, обрабатывался или ремонтировался в условиях, находящихся за пределами расчетных возможностей или в порядке, не соответствующем рекомендациям Продавца или применяемым законам, правилам или кодексам. Продавец не гарантирует пригодности или совместимости какого-либо товара или услуги с собственным оборудованием Клиента, материалами, компонентами, продуктами или назначением; Продавец ни в коем случае не несет ответственности за проектирование, производительность, использование, дефекты или неисправности собственного оборудования клиента, материалов, компонентов или продуктов. Единственным обязательством Продавца и единственным средством Клиента, по данной Гарантии будет ремонт или, по выбору, замена Продавцом любого продукта, определенного Продавцом дефектным, при условии, что Клиент уве-

домит Продавца в письменной форме о таких дефектах в течение одного года гарантийного срока, указанного выше; и также при условии, что Клиент, если требуется, доставит эти товары Продавцу в офис для ремонта или замены. ЭТОТ ПУНКТ ПРЕДНАЗНАЧЕН ДЛЯ ИСКЛЮЧИТЕЛЬНОЙ ЗАЩИТЫ ПО РЕКЛАМАЦИЯМ, ОСНОВАННЫМ НА ДЕФЕКТЕ ИЛИ ОТКАЗЕ ПРОДУКТОВ ИЛИ УСЛУГ, ЕСЛИ ЭТО ТРЕБОВАНИЕ УКАЗАНО В КОНТРАКТЕ, ПОСОБИИ, ГАРАНТИИ, ДЕЛИКТЕ (ВКЛЮЧАЯ ХАЛАТНОСТЬ ПРОДАВЦА), СТРОГОЙ ОТВЕТСТВЕННОСТИ ИЛИ В ДРУГИХ ВОЗБУЖДЕННЫХ СЛУЧАЯХ. ВЫШЕИЗЛОЖЕННЫЕ ГАРАНТИИ ЯВЛЯЮТСЯ ЕДИНСТВЕННОЙ И ИСКЛЮЧИТЕЛЬНОЙ ГАРАНТИЕЙ ПРОДАВЦА КЛИЕНТУ, И ПРИМЕНЯЮТСЯ ВМЕСТО ВСЕХ ДРУГИХ ГАРАНТИЙ. НЕТ НИКАКИХ ДРУГИХ ГАРАНТИЙ, ВЫРАЖЕННЫХ ИЛИ ПОДРАЗУМЕВАЕМЫХ, В СИЛУ ЗАКОНА, ДЛЯ ЛЮБОГО ПРОДАВАЕМОГО ПРОДУКТА ИЛИ УСЛУГИ ПРЕДСТАВЛЕННЫХ НИЖЕ, ПРОДАВЕЦ СНИМАЕТ ВСЕ ПОДРАЗУМЕВАЕМЫЕ ГАРАНТИИ ТОВАРНОСТИ И ПРИГОДНОСТИ ДЛЯ КОНКРЕТНОЙ ЦЕЛИ. ЛЮБОЙ КАТАЛОГ, ОБРАЗЕЦ ИЛИ МОДЕЛЬ ПРИМЕНЕНЫ С ЦЕЛЬЮ ИЛЛЮСТРАЦИИ И НЕ ДОЛЖНЫ РАССМАТРИВАТЬСЯ КАК ВЫРАЖЕНИЕ ГАРАНТИИ, НИ ПОДТВЕРЖДЕНИЕ ИЛИ ОБЕЩАНИЕ ОПИСАНИЯ, ИЛИ КАТАЛОГА, НИ ОБРАЗЕЦ ИЛИ МОДЕЛЬ, НЕ СЧИТАЮТСЯ ЧАСТЬЮ ИЛИ ОСНОВОЙ СДЕЛКИ.

#### 2.3 ОГРАНИЧЕНИЕ ОТВЕТСТВЕННОСТИ

В любом случае, будь то в результате нарушения договора, пособия, гарантии, деликта (включая небрежность Продавца), строгой ответственности или иным образом, Продавец должен нести ответственность перед Клиентом за любые убытки или ущерб, возникшие в результате, или вытекающие из товаров или услуг представленных ниже, превышающих цену конкретного товара или услуги, который может привести к претензии, и любая такая ответственность прекращается с даты истечения срока гарантии, указанной в разделе 2.2, озаглавленном "Гарантии". Любое подобное требование об ответственности должно быть своевременно начато в суде компетентной юрисдикции, в соответствии с действующим ограничением ответственности, но в любом случае не позднее одного года после прекращения действия указанной гарантии. НИ В КОЕМ СЛУЧАЕ ПРОДАВЕЦ, ЕГО ФИЛИАЛЫ, СОТРУДНИКИ, АГЕНТЫ ИЛИ СЛУЖАЩИЕ НЕ НЕСУТ ОТВЕТСТВЕННОСТИ ЗА ЛЮБЫЕ ПРЯМЫЕ, НЕПРЯМЫЕ, СПЕЦИАЛЬНЫЕ ИЛИ КОСВЕННЫЕ УБЫТКИ В СВЯЗИ ИЛИ ВЫТЕКАЮЩИЕ ИЗ ОПИСАННЫХ НИЖЕ ПРОДУКТОВ ИЛИ УСЛУГ, ВКЛЮЧАЯ (БЕЗ ОГРАНИЧЕНИЙ) ПОТЕРИ ПРИБЫЛИ ИЛИ ДОХОДОВ, ПРЕРЫВАНИЕ БИЗНЕСА, НЕВОЗМОЖНОСТЬ ИСПОЛЬЗОВАНИЯ ЭТИХ ПРОДУКТОВ ИЛИ ЛЮБОГО СВЯЗАННОГО С НИМИ ОБОРУДОВАНИЯ, МАТЕРИАЛОВ, КОМПОНЕНТОВ ИЛИ ПРОДУКТОВ, ПОВРЕЖДЕНИЙ ПОДКЛЮЧЕННОГО ОБОРУДОВАНИЯ, МАТЕРИАЛОВ, КОМПОНЕНТОВ ИЛИ ПРОДУКТОВ, СТОИМОСТИ ЗАМЕНЫ ЗАПЧАСТЕЙ ИЛИ ПРЕТЕНЗИЙ КЛИЕНТОВ КЛИЕНТА ПРИ ТАКОМ УЩЕРБЕ. ЕДИНСТВЕННЫМ СПОСОБОМ КЛИЕНТА ДЛЯ ПОЛУЧЕНИЯ ОТВЕТСТВЕННОСТИ ОТ ПРОДАВЦА ЗА УЩЕРБ ЯВЛЯЕТСЯ РЕМОНТ ИЛИ ЗАМЕНА НЕИСПРАВНЫХ ПРОДУКТОВ ИЛИ УСЛУГ, КАК ЭТО ПРЕДУСМОТРЕНО В ПРЕДЫДУЩЕМ ПУНКТЕ. ЕДИНСТВЕННЫМ ОБРАЩЕНИЕМ ДЛЯ КЛИЕНТА ЗА УЩЕРБ В СВЯЗИ ИЛИ ВЫТЕКАЮЩИМ ИЗ ПРОДУКТОВ ИЛИ УСЛУГ, ОПИСАННЫХ НИЖЕ, В РЕЗУЛЬТАТЕ НАРУШЕНИЯ УСЛОВИЙ КОНТРАКТА, КОМПЕНСАЦИИ, ГАРАНТИИ, НАРУШЕНИЯ ЗАКОННЫХ ПРАВ (ВКЛЮЧАЯ НЕБРЕЖНОСТЬ ПРОДАВЦА), СТРОГАЯ ОТВЕТСТВЕННОСТЬ ИЛИ ИНОЕ БУДЕТ ПРОТИВ ПРОДАВЦА, И КЛИЕНТ СОГЛАШАЕТСЯ, ЧТО ПРОИЗВОДИТЕЛЬ, ПРОДАВЕЦ, ФИЛИАЛЫ, ДОЛЖНОСТНЫЕ ЛИЦА, РАБОТНИКИ, АКЦИОНЕРЫ ИЛИ АГЕНТЫ НЕ ДОЛЖНЫ НЕСТИ ЗА ЭТО КАКОЙ-ЛИБО ОТВЕТСТВЕННОСТИ.

#### 2.4 ОБЩИЕ УСЛОВИЯ FIBOX

Продавец должен поставить продукцию и оказать услуги Заказчику в соответствии с Общими Условиями Fibox. Однако, в случае обнаружения любых различий между Общими Условиями Fibox и Условиями Продавца, предусмотренными настоящим Каталогом, Условия Продавца имеют преимущественную силу.

[www.fibox.ru](http://www.fibox.ru)

ООО «Фибокс»  
Россия, 191015, Санкт-Петербург,  
ул. Шпалерная, д. 54 В, офис В 21  
Тел.: +7 911-02-02-102  
[www.fibox.ru](http://www.fibox.ru)

Дмитрий Дорохов  
Генеральный директор  
Моб. тел.: +7-921-964-01-35  
E-mail: [dmitri.dorokhov@fibox.ru](mailto:dmitri.dorokhov@fibox.ru)

Касьянов Виталий  
Директор по продажам, Санкт-Петербург  
Моб. тел.: +7-911-02-02-102  
e-mail: [vitali.kasyanov@fibox.ru](mailto:vitali.kasyanov@fibox.ru)

Code 9636107

