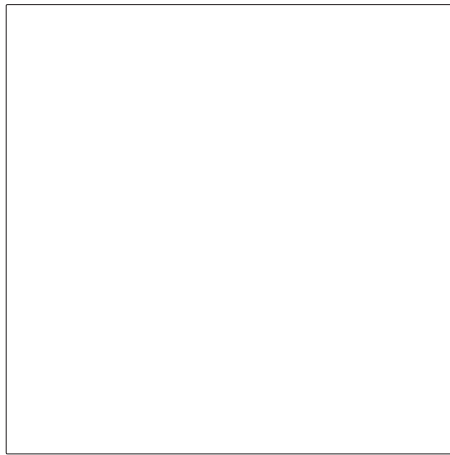
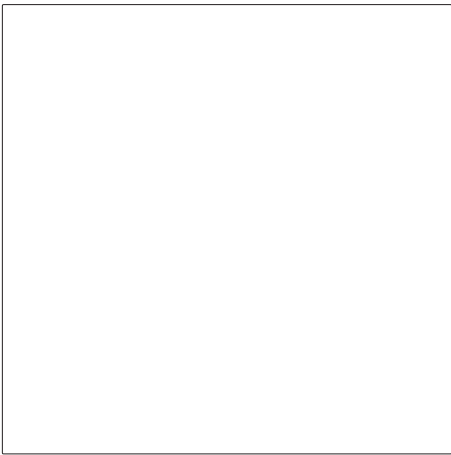
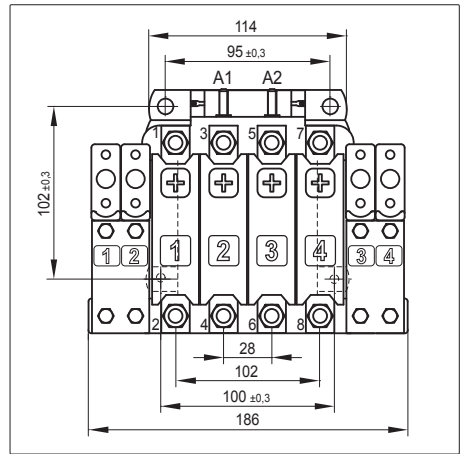
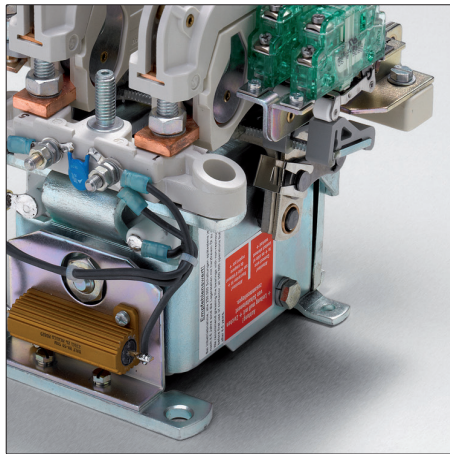
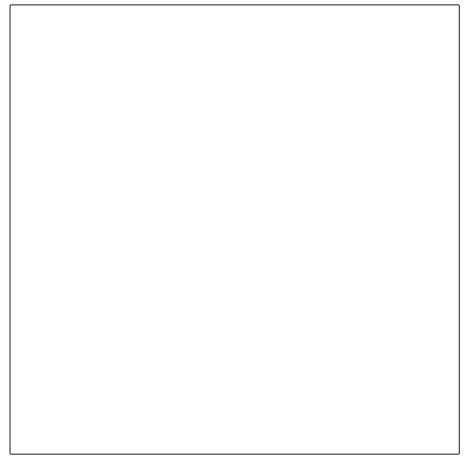
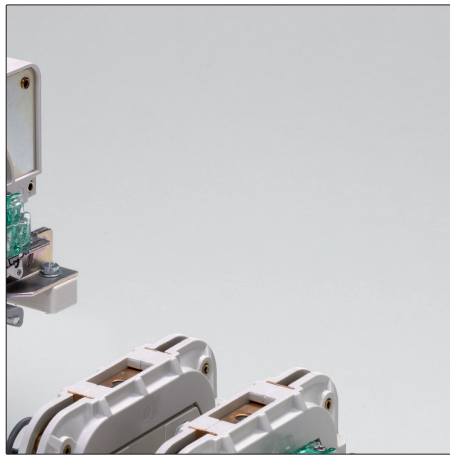
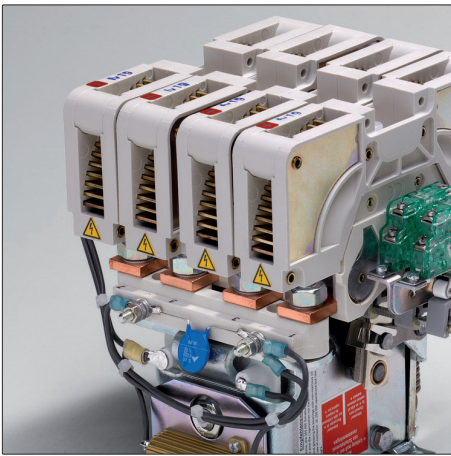


**Многополюсные
кулачковые
контакты
постоянного
и переменного тока
серии C152 - C159**



Многополюсные кулачковые контакторы постоянного и переменного тока, серия C152 - C159

Кулачковые контакторы серий C152 - C159 представляют собой надежные, проверенные за время многолетней эксплуатации коммутационные аппараты для коммутации постоянного и переменного напряжений. Различные

Главные контакты: в наличии 1-, 2-, 3- и 4-полюсные выводы с кулачковыми коммутационными элементами серии S306, S307 или S310. Главные контакты с двойным размыканием могут быть выполнены как размыкающие или замыкающие контакты, или в случае с многополюсными контактами в виде комбинации из размыкающих и замыкающих контактов. Для гашения электрической дуги при высоких нагрузках предлагаются дугогасительные камеры, в том числе камеры с постоянным магнитным выдуванием для напряжений в диапазоне 400 - 1000 ВС.

модели данной серии подходят для разнообразных коммутационных задач в промышленности и на железных дорогах.

Блок-контакты: для задач управления контакторы могут быть оснащены дополнительными блок-контактами (до 4). Здесь в зависимости от сферы применения доступны кулачковые переключающие элементы, переключаемые как размыкающие или замыкающие контакты, или комбинация серии S007. В качестве альтернативы можно использовать переключатели мгновенного действия с переключающим контактом, принудительным размыканием и двойным размыканием контактов серий S800 или S826.

Особые характеристики

- Прочная конструкция
- Макс. 800 А тока длительной нагрузки при параллельном подключении главных контактов
- Макс. 4 главных контакта и макс. 4 блок-контакта
- Быстрая заменяемость коммутационных элементов
- Двойное размыкание контактов
- Допустимое колебание напряжения катушки -30% - +25%
- Электронная экономичная схема в качестве опции

Применение

Кулачковые контакторы Шальтбау многолетней службой доказали свою надежность в качестве главных, переключающих и реверсивных контакторов при эксплуатации в промышленности и на железных дорогах.

Типичные области применения:

- Пассажирские вагоны и локомотивы;
- Системы управления приводом;
- Системы электроснабжения;
- Транспортные средства с питанием от батареи.

Серия C152 - C159

Серия	Главные контакты	Блок-контакты
2 главных контакта C152	Термический ток длительной нагрузки: 160 А или 200 А Кулачковые коммутационные элементы: S306K, S306M, 160A или 200A	Кулачковые переключающие элементы Термический ток длительной нагрузки: 15 А Кулачковые коммутационные элементы: S007 А или Выключатели мгновенного действия Термический ток длительной нагрузки: 10 А Выключатели мгновенного действия: S800 или S826 Примечание: максимум 4 блок-контакта доступны при использовании электронной экономичной схемы. При использовании добавочного сопротивления для экономии энергии доступно максимум 3 блок-контакта.
3 главных контакта C153		
4 главных контакта C154		
2 главных контакта C155	Термический ток длительной нагрузки: 250 А или 300 А Кулачковые коммутационные элементы: S307E, S307G, S307G/N, S307A, S307C или S307C/N	
3 главных контакта C156		
4 главных контакта C157		
1 главный контакт C158	Термический ток длительной нагрузки: 500 А Кулачковые переключающие элементы: S310A или S310C	
2 главных контакта C159		

Серии C152 - C159: обзор конфигураций серий, представленных в данном каталоге. Дополнительно для обработки электрических дуг предлагаются дугогасительные камеры.

Нормы

Серия C152 - C159

Согласно требованиям к применению в промышленности в соответствии со стандартами:
DIN EN 60947-1 Коммутационные аппараты низкого напряжения - часть 1: общие положения
DIN EN 60947-4-1 Коммутационные аппараты низкого напряжения - часть 4-1: контакторы и стартеры двигателей, электромеханические контакторы и стартеры двигателей

Согласно требованиям к применению на железных дорогах в соответствии с:
DIN EN 60077-1 Применение на железнодорожном транспорте - Электрическое оборудование на железнодорожном транспорте, часть 1: общие условия эксплуатации и правила
DIN EN 60077-2 Применение на железнодорожном транспорте - Электрическое оборудование на железнодорожном транспорте, часть 2: электрическое оборудование - Общие правила

Технические данные

Серия C152 - C159

Серия	C152	C153	C154	C155	C156	C157	C158	C159
Тип напряжения	Постоянный/переменный ток			Постоянный/переменный ток			Постоянный/переменный ток	
Количество главных контактов (замыкающие и размыкающие)	2x	3x	4x	2x	3x	4x	1x	2x
Номинальное рабочее напряжение U_n	450 В/750 В *1			450 В/750 В *1			300 В пост. тока / 750 В перем. тока *1	
Расчетное напряжение развязки U_i согласно EN 60947-1	630 В/1 000 В *1			630 В/1 000 В *1			630 В/1 000 В *1	
Категория перенапряжения Степень загрязнения	OV3 PD3			OV3 PD3			OV3 PD3	
Общепринятый термический ток длительной нагрузки I_{th} Кулачковые переключающие элементы *2	S306K, S306M S306A, S306C S307E, S307G, S307G/N S307A, S307C, S307C/N S310A, S310C			160 А 200 А --- 250 А 300 А ---			--- --- --- --- 500 А	
Включающая способность, T=0 мс Кулачковые переключающие элементы *2	S306K, S306M S306A, S306C S307E, S307G, S307G/N S307A, S307C, S307C/N S310A, S310C			700 А 900 А --- 900 А 1 400 А ---			--- --- --- --- 2 500 А	
Стойкость к токам короткого замыкания	900 А			1 400 А			2 500 А	
Реверсивный режим работы отсутствует (только постоянный ток)	Только в одном направлении			Только в одном направлении			Только в одном направлении	
Выдувание, постоянный магнит (только постоянный ток)	•			•			•	
Искровая камера (в качестве опции)	•			•			•	
Дугогасительные камеры от 400 В постоянного тока	---			• (LK-S307-DC для S307G/N, S307C/N)			---	
Номинальная коммутационная способность/Контакт с дугогасительной камерой LK-S307-DC, при: 750В L/R= 1 мс (DC1) 750В L/R=15 мс (DC5) 1.000В L/R= 1 мс (DC1) 1.000В L/R=15 мс (DC5)	---			120 кВт 20 кВт 60 кВт 12 кВт			---	
Предельная коммутационная способность/Контакт с дугогасительной камерой LK-S307-DC, при: 750В L/R= 1 мс (DC1) 750В L/R=15 мс (DC5) 1.000В L/R= 1 мс (DC1) 1.000В L/R=15 мс (DC5)	---			600 кВт 120 кВт 60 кВт 12 кВт			---	
Главные контакты: Материал Соединения	AgSnO ₂ M8, момент затяжки 8 Нм			AgSnO ₂ M10, момент затяжки 12 Нм				
Блок-контакты: Количество и вид Термический ток длительной нагрузки I_{th} Расчетное напряжение изоляции U_i Соединения	Макс. 4 кулачковых переключающих элемента S007 или макс. 4 выключателя мгновенного действия S800 или S826 *3 Кулачковый переключающий элемент S007 А: 15 А; выключатели мгновенного действия S800 или S826: 10 А 400 В Кулачковые переключающие элементы: распорные болты М5 Выключатели мгновенного действия: винтовой зажим или плоский штекер 6,3x0,8 мм							
Магнитный привод: Напряжение катушки U_s Добавочное сопротивление для экономии энергии Электронная экономичная схема Допустимое отклонение катушки Мощность катушки Добавочное сопротивление для экономии энергии Электронная экономичная схема Температура катушки Подключение катушки Соединение катушки	12/24/48/72/96/110/220 В постоянного тока 24/64/110 В постоянного тока -30% - +25% при макс. $T_a = 70^\circ\text{C}$ Втягивание/запуск: примерно 200 Вт / Остановка: 38 Вт при $U_s, T_a = 20^\circ\text{C}$ Втягивание/запуск: примерно 180 Вт / Остановка: 12 Вт при $U_s, T_a = 20^\circ\text{C}$ 155°C при $T_{a \max}$ и $U_{s \max}$ Варистор Винтовой зажим М5							
Класс защиты	IP00							
Срок службы механической части	2 миллиона циклов переключения (C159: 1 миллион циклов переключения)							
Продолжительность включения (относительная)	100%							
Положение для монтажа	Вертикальное (вывод катушки сверху) или горизонтальное (магнитный привод снизу)							
Условия окружающей среды Диапазон рабочих температур T_a Диапазон температур хранения T_L	-25°C - +70°C -40°C - +80°C							
Вес *4	прим. 4,5 кг	прим. 4,7 кг	прим. 5,1 кг	прим. 4,9 кг	прим. 5,2 кг	прим. 5,5 кг	прим. 5,0 кг	прим. 5,5 кг

*1 Специальное исполнение

*2 См. брошюры В40 и В41

*3 См. также блок-контакты, стр. 6 и 7

*4 Главные контакты без постоянного выдувания и искровой камеры, блок-контакты кулачковые переключающие элементы

Код заказа

Серия C152 ... C159

Пример C155 N20-S-110EV-G3-P

Серия + Исполнение главного контакта

Серия	Кол-во	Контактор	Терм. ток длин. напр.	Выду- вание
C152 K	C152	2-пол.	S306 K $I_{th} = 160 \text{ A}$	---
C152 A			S306 A $I_{th} = 200 \text{ A}$	---
C152 M			S306 M $I_{th} = 160 \text{ A}$	●
C152 C			S306 C $I_{th} = 200 \text{ A}$	●
C153 K	C153	3-пол.	S306 K $I_{th} = 160 \text{ A}$	---
C153 A			S306 A $I_{th} = 200 \text{ A}$	---
C153 M			S306 M $I_{th} = 160 \text{ A}$	●
C153 C			S306 C $I_{th} = 200 \text{ A}$	●
C154 K	C154	4-пол.	S306 K $I_{th} = 160 \text{ A}$	---
C154 A			S306 A $I_{th} = 200 \text{ A}$	---
C154 M			S306 M $I_{th} = 160 \text{ A}$	●
C154 C			S306 C $I_{th} = 200 \text{ A}$	●
C155 E	C155	2-пол.	S307 E $I_{th} = 250 \text{ A}$	---
C155 D			S307 A $I_{th} = 300 \text{ A}$	---
C155 G			S307 G $I_{th} = 250 \text{ A}$	●
C155 F			S307 C $I_{th} = 300 \text{ A}$	●
C155 N			S307 G/N*1 $I_{th} = 250 \text{ A}$	●
C155 P			S307 C/N*1 $I_{th} = 300 \text{ A}$	●
C156 E	C156	3-пол.	S307 E $I_{th} = 250 \text{ A}$	---
C156 D			S307 A $I_{th} = 300 \text{ A}$	---
C156 G			S307 G $I_{th} = 250 \text{ A}$	●
C156 F			S307 C $I_{th} = 300 \text{ A}$	●
C156 N			S307 G/N*1 $I_{th} = 250 \text{ A}$	●
C156 P			S307 C/N*1 $I_{th} = 300 \text{ A}$	●
C157 E	C157	4-пол.	S307 E $I_{th} = 250 \text{ A}$	---
C157 D			S307 A $I_{th} = 300 \text{ A}$	---
C157 G			S307 G $I_{th} = 250 \text{ A}$	●
C157 F			S307 C $I_{th} = 300 \text{ A}$	●
C157 N			S307 G/N*1 $I_{th} = 250 \text{ A}$	●
C157 P			S307 C/N*1 $I_{th} = 300 \text{ A}$	●
C158 R	C158	1-пол.	S310 A $I_{th} = 500 \text{ A}$	---
C158 S			S310 C $I_{th} = 500 \text{ A}$	●
C159 R	C159	2-пол.	S310 A $I_{th} = 500 \text{ A}$	---
C159 S			S310 C $I_{th} = 500 \text{ A}$	●

Количество главных контактов

1-ая цифра кол-во зам. контактов	} см. таблицу
2-ая цифра кол-во разм. контактов	

*1 Переключающий элемент с отверстием кодировки для дугогасительной камеры

Искровые / Дугогасительные камеры

L	LK-S306; дугогасительная камера для S306
M	LK-S307; дугогасительная камера для S307
N	LK-S309; дугогасительная камера для S307, с винтом крепления
P	LK-S307-DC; дугогасительная камера для S307 C/N, S307 G/N
O	LK-S310; дугогасительная камера для S310, с винтом крепления

Количество блок-контактов

Кулачковые коммутационные элементы

1 цифра	Кол-во зам. контактов	} см. таблицу
2 цифра	Кол-во разм. контактов	

Выключатели мгновенного действия

1 цифра	Кол-во выкл. мгн. действ.	} см. таблицу

Блок-контакт (тип + количество)

X	Кулачковый коммутационный элемент S007 A; $I_{th} = 15 \text{ A}$
G	Выключатель мгновенного действия S826 а, Винтовой зажим; $I_{th} = 10 \text{ A}$
K	Выключатель мгновенного действия S826 а 20, плоский разъем под углом 90°; $I_{th} = 10 \text{ A}$
T	Выключатель мгновенного действия S800 а, винтовой зажим; $I_{th} = 10 \text{ A}$

Монтаж

V	Варистор (только при использовании добав. сопротивл.)
X	Без подключения (с электронной экономичной схемой)

Допуск

E	+25% ... -30%
F	+25% ... -10%

Напряжение катушки

с добавочным сопротивлением

12/24/48/72/96/110/220	Напряжение катушки в В пост. тока
24/64/110	Напряжение катушки в В пост. тока с электронной экономичной схемой

Экономичная схема

S	Добавочное сопротивление для экономии энергии
E	Электронная экономичная схема

Внимание:

В данном каталоге представлены только стандартные модели.

Специальные варианты:

Вам необходим индивидуальный вариант? Свяжитесь с нами! Возможно, Вы найдете нужный Вам тип контактора среди наших специальных вариантов. Если нет, то при соответствующем объеме заказа мы также поставляем исполнения в соответствии с пожеланиями заказчика.

Дальнейшая информация

Дальнейшую информацию о представленных в данном каталоге кулачковых переключающих элементах и выключателях мгновенного действия Вы найдете:

● Главные контакты S306, S307: [Каталог B40](#)

● Главные контакты S310: [Каталог B41](#)

● Блок-контакты S007: [Каталог D30](#)

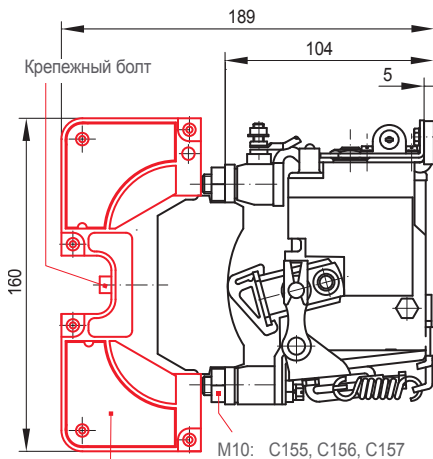
● Блок-контакты S800: [Каталог D20](#)

● Блок-контакты S826: [Каталог D26](#)

Габаритный чертеж Многополюсный контактор, вид сбоку

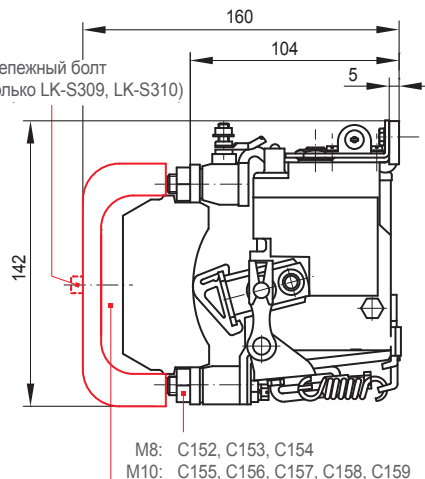
Серия C152 - C159

• С дугогасительной камерой:



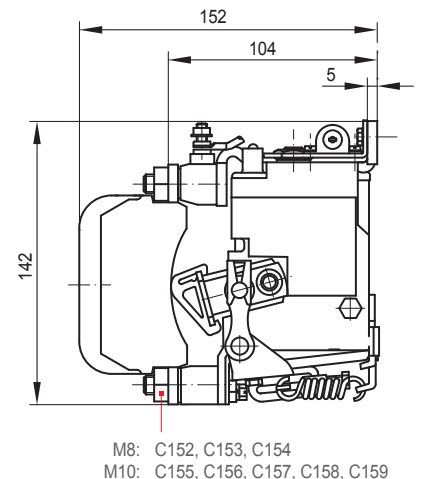
Искровая камера, LK-S307-DC, опция

• С искровой камерой:

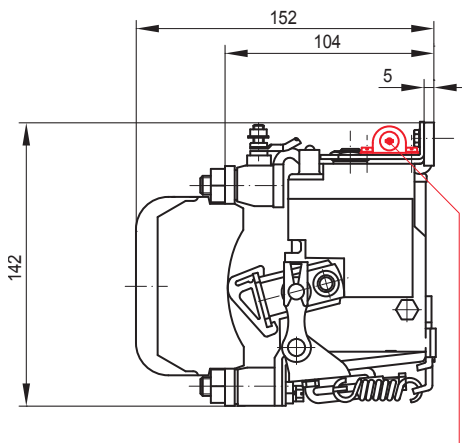


Искровая камера, LK-S306, LK-S307, LK-S309, LK-S310 опция

• Без управления электрич. дугами:

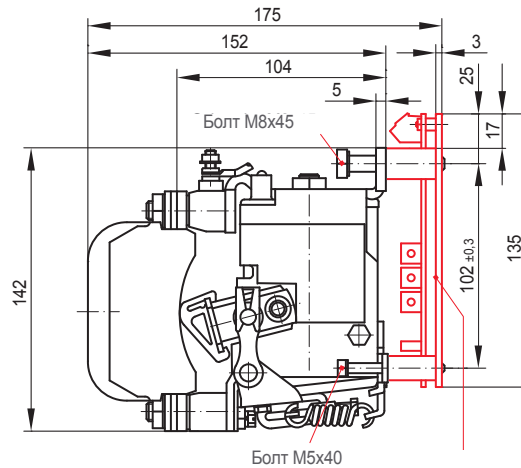
M8: C152, C153, C154
M10: C155, C156, C157, C158, C159

• С добавочным сопротивлением:



С добавочным сопротивлением для экономии энергии

• С электронной экономичной схемой:

Болт M5x40
С электронной экономичной схемой:

Главные контакты: момент затяжки крепежных болтов		
Серия	Болт	Момент затяжки
C152	M8	макс. 8 Нм
C153		
C154		
C155	M10	макс. 12 Нм
C156		
C157		
C158		
C159		

Обзор серий Главные контакты, блок-контакты

Серия C152 - C159

Обзор конфигураций серий, представленных в данном каталоге:

Серия	Количество	Главные контакты				Управление электрической дугой		Блок-контакты *3		
		Переменный ток, без выдувания	Постоянный ток, с выдуванием	Термический ток длительной нагрузки I _{th}	Электронная экономичная схема	Искровая камера	Дугогасительная камера	Макс. количество	Термический ток длительной нагрузки I _{th}	
C152 C153 C154 *1,*2	2-полюсные	S306K	---	160 A	---	LK-S306	---	4 *3	S007A: 15 A или S800/S826: 10 A	
	3-полюсные	S306A	---	200 A	опция					
	4-полюсные	---	S306M S306C	160 A 200 A	---					опция
C155 *1,*2 C156 *2 C157 *1,*2	2-полюсные 3-полюсные 4-полюсные	S307E S307A	---	250 A 300 A	опция обязательно	LK-S307 или LK-S309 *4	---	4 *3	S007A: 15 A или S800/S826: 10 A	
		---	S307G S307C	250 A 300 A	опция обязательно					
		---	S307G/N S307C/N	250 A 300 A	опция обязательно					LK-S307-DC
		---	---	---	---					---
		---	---	---	---					---
C158 C159 *1,*2	1-полюсные	S310A	---	500 A	опция	LK-S310	---	4 *3	S007A: 15 A или S800/S826: 10 A	
	2-полюсные	---	S310C	500 A	обязательно					

*1 C154, C155, C157, C159: если все главные контакты выполнены исключительно в виде замыкающих или размыкающих контактов, допустимое колебание напряжения катушки следует ограничить +25%/-10%.

*2 C154, C155, C156, C157, C159: если все главные контакты выполнены исключительно в виде замыкающих или размыкающих контактов и если требуемое колебание напряжения пути должно составлять +25%/30% при температуре от 70°C, требуется экономичная схема. Доступны следующие варианты напряжений катушки: 24 В, 64 В, 110 В.

*3 При использовании электронной экономичной схемы.

Примечание: при использовании добавочного сопротивления в распоряжении имеется на один блок-контакт меньше. Данный блок-контакт служит в качестве контакта экономии и всегда по функциональным причинам является S007a.

*4 С винтом крепления: в отличие от втычной дугогасительной камеры LK-S307 камера LK-S309 имеет дополнительное болтовое крепление к главному контакту.

Модели с двумя главными контактами

Серия C152, C155

Расположение главных контактов и блок-контактов (выбор):

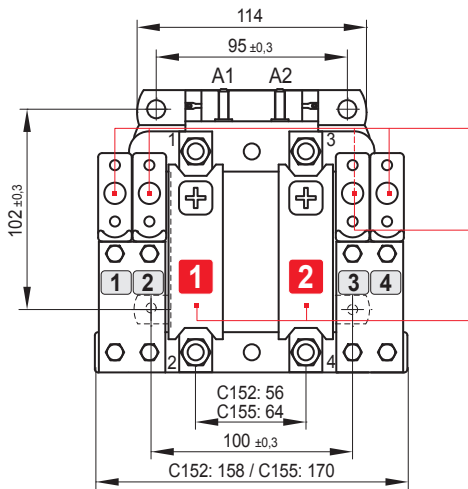


Схема А

Блок-контакты
 макс. 3x S007 а + макс. 1x S007 а +
 1x S007 а*1 или 1x S007 а*1 или
 макс. 4x S007 а*3 макс. 2x S007 а*3

Контакт экономии
 1x S007 а*1

Главные контакты
 C152: 2x S306 К, S306 А, S306 М, S306 С
 C155: 2x S307 Е, 2x S307 Г или 2x S307 Г/
 N2x S307 А*3, 2x S307 С*3 или 2x S307 С/Н*3

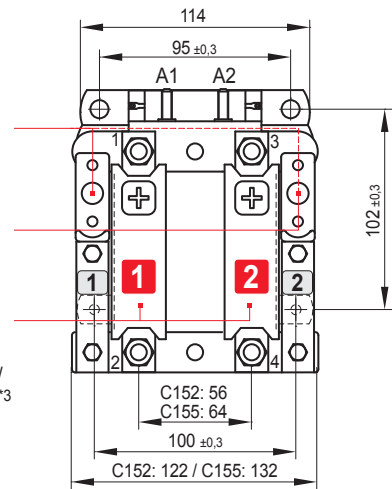


Схема В

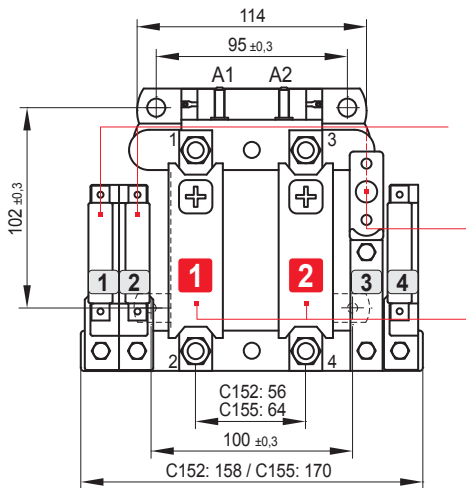


Схема С

Блок-контакты
 макс. 3x S007 а + макс. 1x S007 а +
 1x S007 а*1 или 1x S007 а*1 или
 макс. 4x S007 а*3 макс. 2x S007 а*3

Контакт экономии
 1x S007 а*1

Главные контакты
 C152: 2x S306 К, S306 А, S306 М, S306 С
 C155: 2x S307 Е, 2x S307 Г или 2x S307 Г/
 N2x S307 А*3, 2x S307 С*3 или 2x S307 С/Н*3

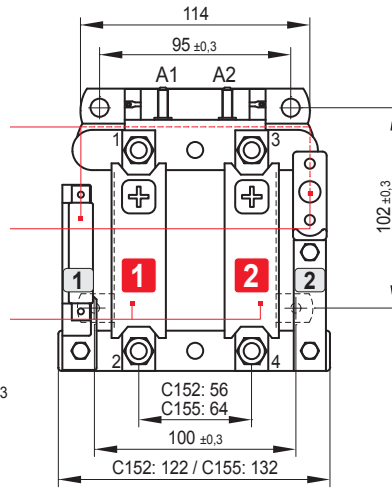


Схема D

Количество главных контактов и блок-контактов:

Главные контакты	
1	2

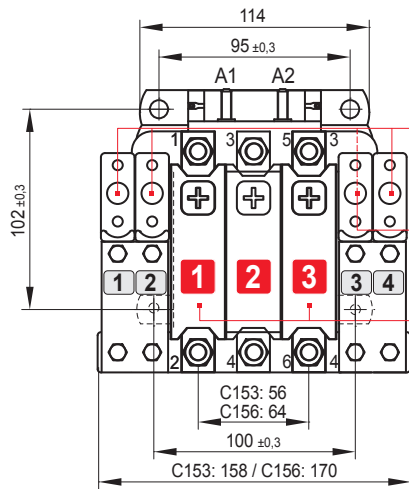
Блок-контакты								Экономичная схема	Схема
Кулачковые коммутационные элементы				Выключатели мгновенного действия					
1	2	3	4	1	2	3	4		
				---	---	---	---	Электронная экономичная схема	А*3
				---	---	---	---	Добавочный резистор или электронная экономичная схема*4	А
				---	---	---	---		А, В*3
				---	---	---	---	Электронная экономичная схема	В
									С*3
								Добавочный резистор или электронная экономичная схема*4	С
									С, D*3
								Электронная экономичная схема*4	D
									В

*1 Замыкающий контакт для экономичной схемы с добавочным сопротивлением, серия S007а, отсутствует при использовании электронной экономичной схемы
 *2 Переключающий контакт с двойным размыканием, серия S800 (массивная контактная перемычка) или S826 (контактная перемычка с гальваническим разделением)
 *3 Данное исполнение доступно только с электронной экономичной схемой
 *4 Если *3, т.е. при использовании главных контактов S307 А, S307 С, S307 С/Н и в зависимости от количества блок-контактов

Модели с тремя главными контактами

Серия C153, C156

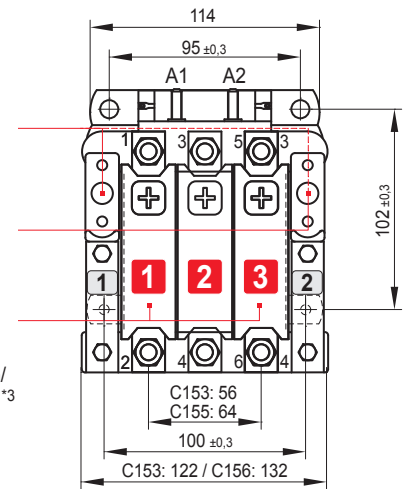
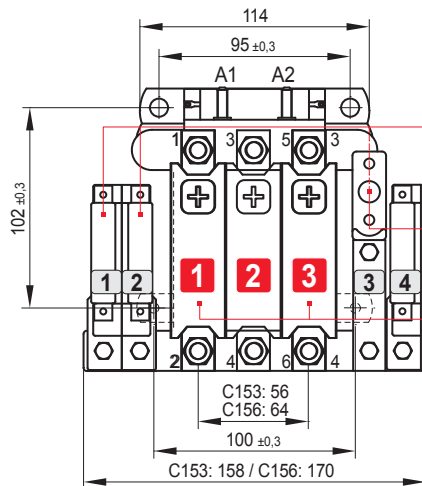
Расположение главных контактов и блок-контактов (выбор):

Схема **A**

Блок-контакты
 макс. 3x S007 а + 1x S007 а*1 или макс. 4x S007 а*3 макс. 1x S007 а + 1x S007 а*1 или макс. 2x S007 а*3

Контакт экономии
 1x S007 а*1

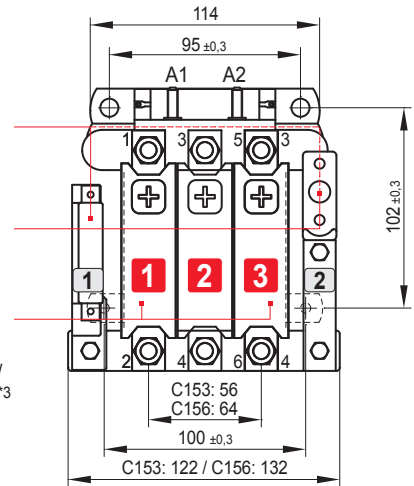
Главные контакты
 C152: 2x S306 К, S306 А, S306 М, S306 С
 C155: 2x S307 Е, 2x S307 Г или 2x S307 Г/
 N2x S307 А*3, 2x S307 С*3 или 2x S307 С/Н*3

Схема **B**Схема **C**

Блок-контакты
 макс. 3x S007 а + 1x S007 а*1 или макс. 4x S007 а*3 макс. 1x S007 а + 1x S007 а*1 или макс. 2x S007 а*3

Контакт экономии
 1x S007 а*1

Главные контакты
 C152: 2x S306 К, S306 А, S306 М, S306 С
 C155: 2x S307 Е, 2x S307 Г или 2x S307 Г/
 N2x S307 А*3, 2x S307 С*3 или 2x S307 С/Н*3

Схема **D**

Количество главных контактов и блок-контактов:

Главные контакты		
1	2	3

Блок-контакты								Экономичная схема	Схема
Кулачковые коммутационные элементы				Выключатели мгновенного действия					
1	2	3	4	1	2	3	4		
				---	---	---	---	Электронная экономичная схема	A ^{*3}
				---	---	---	---	Добавочный резистор или электронная экономичная схема*4	A
				---	---	---	---		A, B ^{*3}
								Электронная экономичная схема	B
---	---	---	---					Добавочный резистор или электронная экономичная схема*4	C ^{*3}
---	---		---			---	---		C, D ^{*3}
---		---	---		---	---	---	Электронная экономичная схема*4	C, D ^{*3}
---		---	---		---	---	---		D
---		---	---	---	---	---	---	Электронная экономичная схема*4	B

*1 Замыкающий контакт для экономичной схемы с добавочным сопротивлением, серия S007а, отсутствует при использовании электронной экономичной схемы

*2 Переключающий контакт с двойным размыканием, серия S800 (массивная контактная перемычка) или S826 (контактная перемычка с гальваническим разделением)

*3 данное исполнение доступно только с электронной экономичной схемой

*4 если *3, т.е. при использовании главных контактов S307 А, S307 С, S307 С/Н и в зависимости от количества блок-контактов

Модели с четырьмя главными контактами

Серия C154, C157

Расположение главных контактов и блок-контактов (выбор):

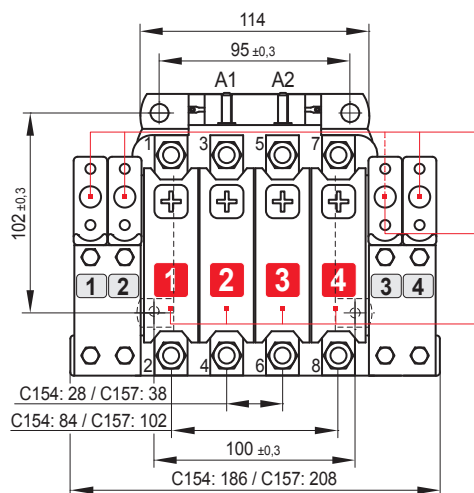


Схема А

Блок-контакты
 макс. 3x S007 а + 1x S007 а*1 или макс. 4x S007 а*3 макс. 1x S007 а + 1x S007 а*1 или max. 2x S007 а*3

Контакт экономии
 1x S007 а*1

Главные контакты
 C152: 2x S306 К, S306 А, S306 М, S306 С
 C155: 2x S307 Е, 2x S307 G или 2x S307 G/ N2x S307 А*3, 2x S307 С*3 или 2x S307 С/ N*3

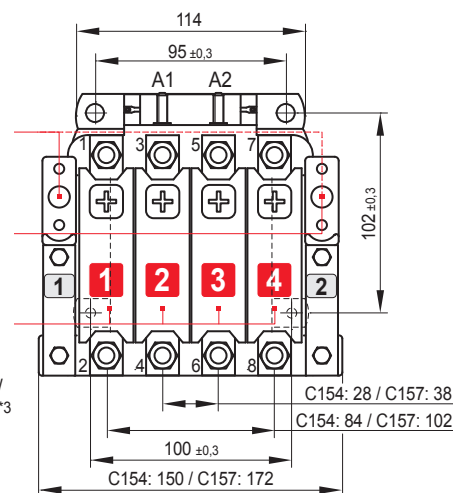


Схема В

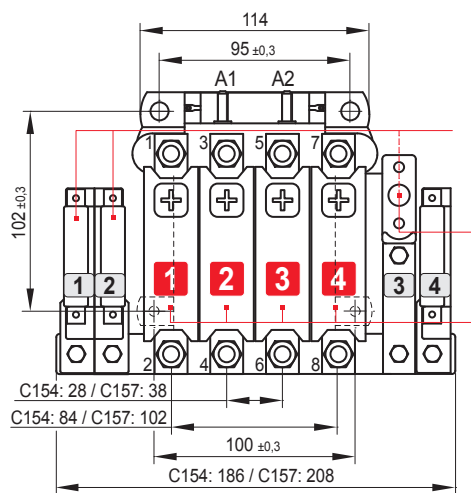


Схема С

Блок-контакты
 макс. 3x S007 а + 1x S007 а*1 или макс. 4x S007 а*3 макс. 1x S007 а + 1x S007 а*1 или max. 2x S007 а*3

Контакт экономии
 1x S007 а*1

Главные контакты
 C152: 2x S306 К, S306 А, S306 М, S306 С
 C155: 2x S307 Е, 2x S307 G или 2x S307 G/ N2x S307 А*3, 2x S307 С*3 или 2x S307 С/ N*3

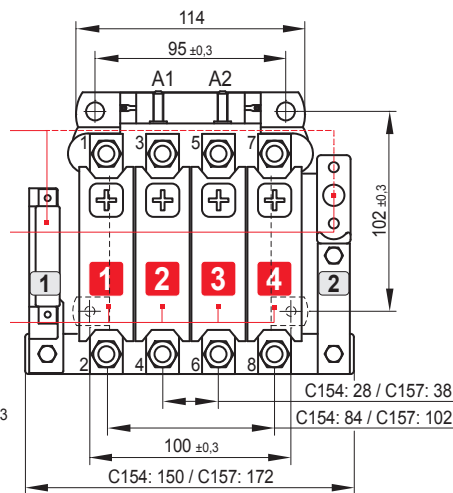


Схема D

Количество главных контактов и блок-контактов:

Главные контакты			
1	2	3	4

Блок-контакты								Экономичная схема	Схема
Кулачковые коммутационные элементы				Выключатели мгновенного действия					
1	2	3	4	1	2	3	4		
				---	---	---	---	электронная экономичная схема	A ^{*3}
				---	---	---	---	Добавочный резистор или электронная экономичная схема ^{*4}	A
				---	---	---	---		A, B ^{*3}
				---	---	---	---	электронная экономичная схема	B
									C ^{*3}
								Добавочный резистор или электронная экономичная схема ^{*4}	C
									C, D ^{*3}
								электронная экономичная схема ^{*4}	D
									B

*1 Замыкающий контакт для экономичной схемы с добавочным сопротивлением, серия S007a, отсутствует при использовании электронной экономичной схемы

*2 Переключающий контакт с двойным размыканием, серия S800 (массивная контактная перемычка) или S826 (контактная перемычка с гальваническим разделением)

*3 Данное исполнение доступно только с электронной экономичной схемой

*4 Если *3, т.е. при использовании главных контактов S307 А, S307 С, S307 С/ N и в зависимости от количества блок-контактов

Модели с одним главным контактом

Серия C158

Расположение главных контактов и блок-контактов (выбор):

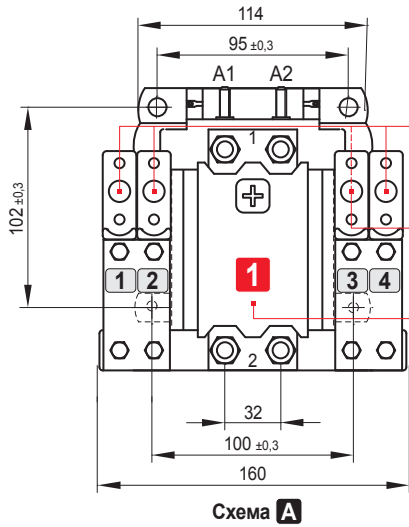


Схема А

Блок-контакты
 макс. 3x S007 а + макс. 1x S007 а +
 1x S007 а*1 или 1x S007 а*1 или
 макс. 4x S007 а*3 макс. 2x S007 а*3

Контакт экономии
 1x S007 а*1

Главные контакты
 C152: 2x S306 К, S306 А, S306 М, S306 С
 C155: 2x S307 Е, 2x S307 G или 2x S307 G/
 N2x S307 А*3, 2x S307 С*3 или 2x S307 C/N*3

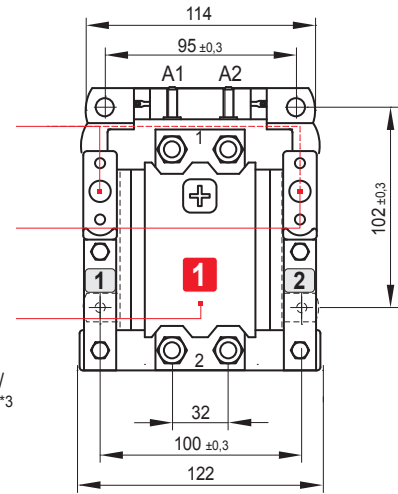


Схема В

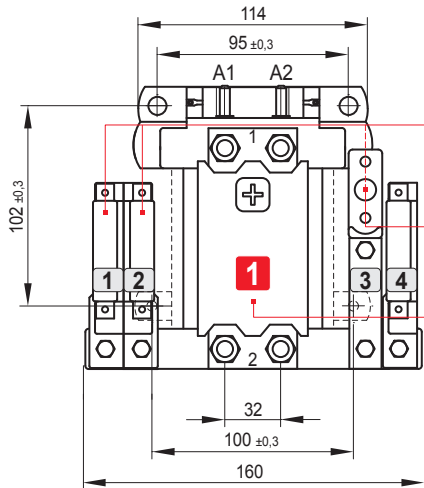


Схема С

Блок-контакты
 макс. 3x S007 а + макс. 1x S007 а +
 1x S007 а*1 или 1x S007 а*1 или
 макс. 4x S007 а*3 макс. 2x S007 а*3

Контакт экономии
 1x S007 а*1

Главные контакты
 C152: 2x S306 К, S306 А, S306 М, S306 С
 C155: 2x S307 Е, 2x S307 G или 2x S307 G/
 N2x S307 А*3, 2x S307 С*3 или 2x S307 C/N*3

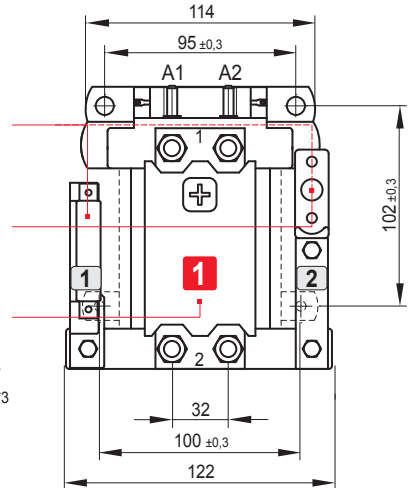


Схема D

Количество главных контактов и блок-контактов:

Главные контакты

Блок-контакты								Экономичная схема	Схема
Кулачковые коммутационные элементы				Выключатели мгновенного действия					
1	2	3	4	1	2	3	4		
				---	---	---	---	электронная экономичная схема	A *3
				---	---	---	---	Добавочный резистор или электронная экономичная схема	A
				---	---	---	---		A, B *3
				---	---	---	---	электронная экономичная схема	B
---	---	---	---					электронная экономичная схема	C *3
---	---		---			---			C
---	---		---			---	---	Добавочный резистор или электронная экономичная схема	C, D *3
---	---		---		---	---	---		D
---		---	---		---	---	---	электронная экономичная схема	B

*1 Замыкающий контакт для экономичной схемы с добавочным сопротивлением, серия S007 а, отсутствует при использовании электронной экономичной схемы

*2 Переключающий контакт с двойным размыканием, серия S800 (массивная контактная перемычка) или S826 (контактная перемычка с гальваническим разделением)

*3 Данное исполнение доступно только с электронной экономичной схемой

Модели с двумя главными контактами

Серия С159

Расположение главных контактов и блок-контактов (выбор):

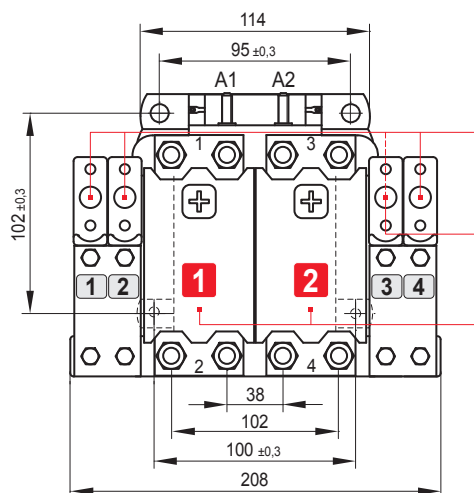


Схема А

Блок-контакты
 макс. 3x S007 а + 1x S007 а*1 или макс. 4x S007 а*3 макс. 1x S007 а + 1x S007 а*1 или max. 2x S007 а*3

Контакт экономии
 1x S007 а*1

Главные контакты
 C152: 2x S306 К, S306 А, S306 М, S306 С
 C155: 2x S307 Е, 2x S307 G или 2x S307 G/ N2x S307 А*3, 2x S307 С*3 или 2x S307 С/Н*3

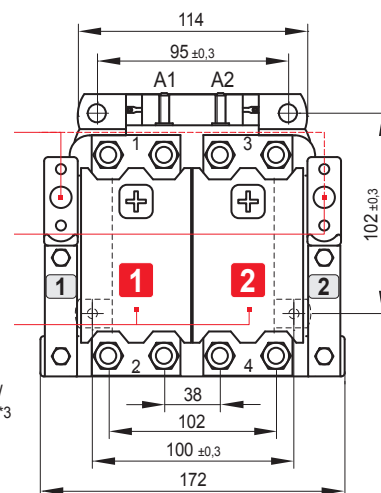


Схема В

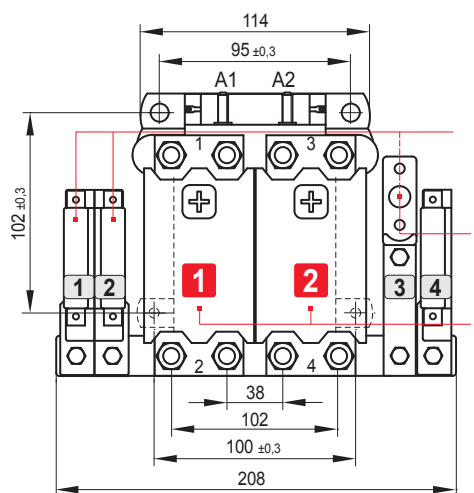


Схема С

Блок-контакты
 макс. 3x S007 а + 1x S007 а*1 или макс. 4x S007 а*3 макс. 1x S007 а + 1x S007 а*1 или max. 2x S007 а*3

Контакт экономии
 1x S007 а*1

Главные контакты
 C152: 2x S306 К, S306 А, S306 М, S306 С
 C155: 2x S307 Е, 2x S307 G или 2x S307 G/ N2x S307 А*3, 2x S307 С*3 или 2x S307 С/Н*3

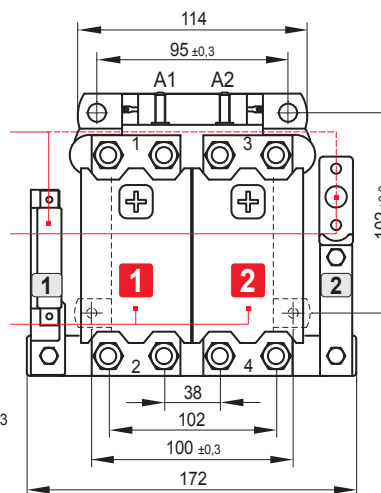


Схема D

Количество главных контактов и блок-контактов:

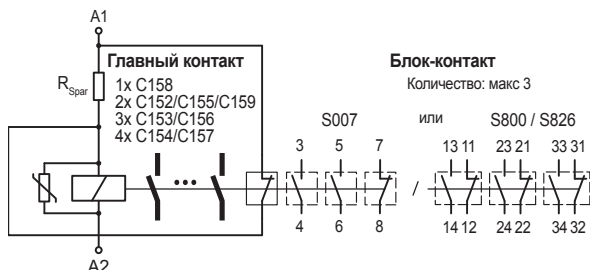
Главные контакты	
1	2

Блок-контакты								Экономичная схема	Схема
Кулачковые коммутационные элементы				Выключатели мгновенного действия					
1	2	3	4	1	2	3	4		
				---	---	---	---	Электронная экономичная схема	А
				---	---	---	---		А
				---	---	---	---		А, В
				---	---	---	---		В
---	---	---	---					Электронная экономичная схема	С
---	---		---			---			С
---	---		---			---	---		С, D
---		---	---		---	---	---		D
---		---	---	---	---	---	---		В

*1 Замыкающий контакт для экономичной схемы с добавочным сопротивлением, серия S007 а, отсутствует при использовании электронной экономичной схемы
 *2 Переключающий контакт с двойным размыканием, серия S800 (массивная контактная перемычка) или S826 (контактная перемычка с гальваническим разделением)
 *3 Данное исполнение доступно только с электронной экономичной схемой

Блок-схема Резистор для экономии потребления энергии, электронная экономичная схема Серия C152 - C159

• **С добавочным сопротивлением:**



• **С электронной экономичной схемой:**



Примечание: Приведенные электрические схемы являются примерами. Необходимые конфигурации контактов можно найти на стр. 7 - 10.

Добавочное сопротивление для экономии энергии

При включении многоплечных контакторов требуется большая мощность притяжения. После замыкания часть этой мощности требуется затратить для останова. Чтобы защитить катушку контактора от чрезмерного нагрева, после включения в ряд к защитной катушке подключается резистор.

Электронная экономичная схема

Электронная экономичная схема обеспечивает пусковой ток только на время, требуемое для процесса включения. После запуска контактора ток с помощью электронной экономичной схемы переводится на значительно меньший блокирующий ток. Это приводит к минимальному самонагреванию катушки контактора, а также к значительному уменьшению мощности в системе запуска.

Монтаж: сборочный узел монтируется непосредственно под контактором. При этом монтажные размеры на уровне отверстий для крепления остаются неизменными по отношению к контакторам без экономичной схемы. В верхней части необходимо дополнительное пространство 23 мм.

Рекомендации по безопасности, монтажные отверстия, минимальное расстояние Серия C152 - C159

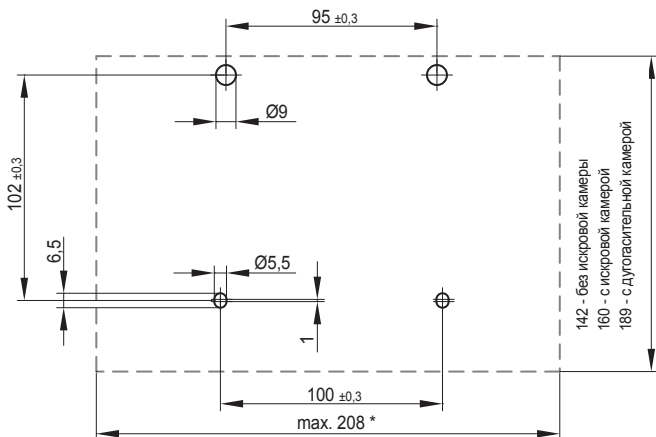
• **Рекомендации по безопасности:**

Возможность касания контактора под напряжением должна быть исключена.

Имеет значение также способ монтажа, не только с точки зрения нагрева, но и в отношении изоляции прибора. Соблюдайте указанные расстояния до находящихся под напряжением или заземленных деталей и следуйте указаниям соответствующих норм.

Компания Шальтбау снимает с себя всякую ответственность в случае несоблюдения указанных предписаний либо каких-либо изменений в отношении изделий и их установки.

• **Монтажные отверстия:**



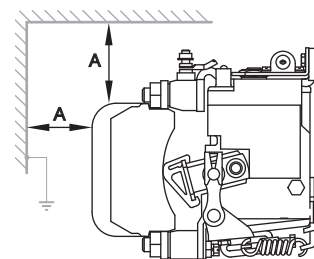
* Максимальная длина зависит от набора контактов, см. также габаритные чертежи на стр. 6 - 10.

Положение при монтаже:

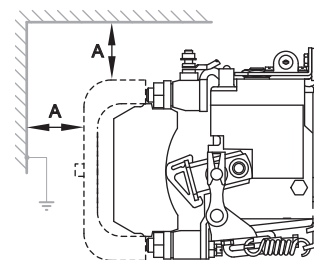
Вертикально: вывод катушки сверху или
Горизонтально: магнитный привод снизу

• **Минимальное расстояние до находящихся под напряжением или заземленных деталей:**

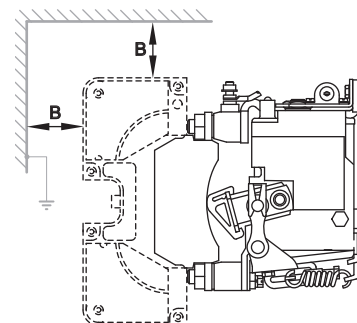
Без управления электрическими дугами



С искровой камерой



С дугогасительной камерой



Расстояние для образования электрической дуги	A	B
P < номинальная мощность	40 мм	70 мм
P ≥ номинальная мощность	70 мм	100 мм



Шальтбау ГмБХ с 2002 года обладает сертифицированной системой защиты окружающей среды.



Шальтбау ГмБХ с 1994 года обладает сертифицированной системой обеспечения качества.

Электрические компоненты и системы для применения на ж/д и в промышленности

Электрические соединители

- Соединители по промышленным стандартам
- Соединители по особым стандартам техники связи (по MIL)
- Зарядные соединители для машин и систем с батарейным питанием
- Соединители для ж/д транспортной техники, включая соединители по стандарту МСЖД
- Специальные соединители по требованиям заказчиков

Выключатели мгновенного действия

- Выключатели мгновенного действия с принудит. размыканием
- Выключатели мгновенного действия с самоочищающимися контактами
- Выключатели согласия
- Специальные выключатели по требованиям заказчиков

Контакты

- Однополюсные и многополюсные контакты постоянного тока
- Высоковольтные контакты постоянного и переменного тока
- Контакты для аккумуляторных транспортных средств и блоков питания
- Контакты для применения на железнодорожном транспорте
- Индивидуальные зажимы и цоколи предохранителей
- Аварийные выключатели постоянного тока
- Специальные устройства по требованиям заказчиков

Компоненты для ж/д

- Оборудование для кабин машиниста
- Оборудование для пассажирских вагонов
- Высоковольтные коммутационные установки
- Высоковольтные устройства нагрева
- Высоковольтное наружное оборудование
- Электрическое тормозное оборудование
- Проектирование и специальные устройства по требованиям заказчиков

Шальтбау ГмБХ

Холлеритштрассе 5
81829 г. Мюнхен
Германия

Телефон: +49 89 9 30 05-0
Факс: +49 89 9 30 05-350
e-Mail: contact@schaltbau.de
Интернет: www.schaltbau.de

Передано:

Оставляем за собой право на изменения!

Актуальную информацию о наших изделиях см. www.schaltbau-gmbh.de.
Редакция: 02-2010