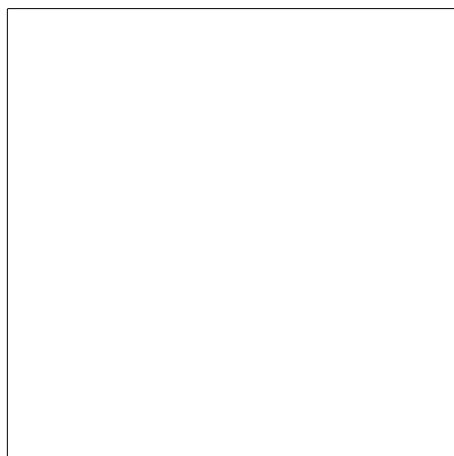
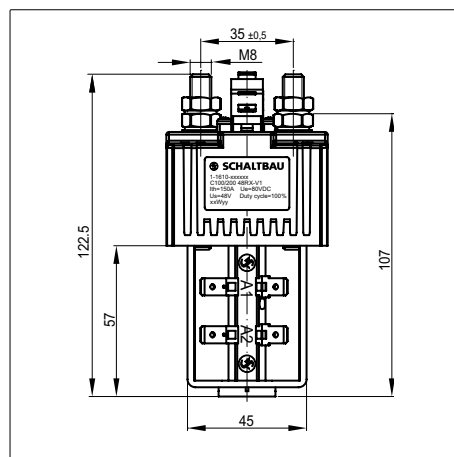
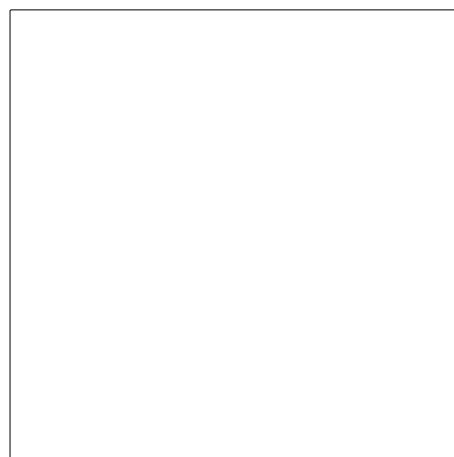


**Контакторы для напольных транспортных средств  
Однополюсные замыкающие  
контакторы пост. тока  
C100/80, C100/120 C100/200,  
C100/320**



## Контакты пост. тока для транспортных средств с батарейным питанием, серия C100


Наши контакторы серии C100 представляют собой экономичное решение для коммутации постоянных токов от 60А до 320А и для транспортных средств с батарейным питанием до 80В. Контакторы оснащены катушками постоянного тока, которые обладают рабочим диапазоном, необходимым для работы тяговых аккумуляторных батарей напольных и других транспортных средств с батарейным питанием.

Контакторы серии C100 - это однополюсные замыкающие контакторы с устройством магнитного гашения электрической дуги, пригодные для использования в качестве как главных, так и вспомогательных контакторов.

Устройство магнитного гашения электрической дуги способствует продлению срока службы контактора.

В данном каталоге представлены наиболее популярные типы.

### Особые характеристики

- Компактная, прочная конструкция
- 4 типоразмера
- Двойное размыкание контактов, контакты без кадмия
- Большой рабочий диапазон катушки
- Нормы: EN1175-1, EN 60947-1, EN 60947-4-1
- Знак соответствия нормам 

### Области применения

Серия C100

- Главный контактор для напольных транспортных средств
- Главный контактор для различных транспортных средств с батарейным питанием
- Вспомогательный контактор для систем управления и сходных функций



Контакторы серии C100/80 и C100/120



Контакторы серии C100/200 и C100/320

### Код для заказа

Пример: **C100/8024RX-V1**

**Серия** C100 — однополюсн. замыкающий контактор

**Рабочий ток**

80	80 А пост. тока
120	120 А пост. тока
200	200 А пост. тока
320	320 А пост. тока

**Напряжение катушки** 24/48 В пост. тока

**Рабочий диапазон катушки** R — -30%...+10%

**Подключение катушки** X — без

**Блок-контакты, тип** V — Микровыключатель, переключающий контакт

**Блок-контакты, количество** 1 — один блок-контакт

### Варианты

Серия C100

В данном каталоге представлены обычно заказываемые варианты, поставка которых возможна в короткие сроки.

Следующие специальные варианты доступны по запросу:

- Переключающий контакт
- Двухполюсные замыкающие контакты
- Крепежный угольник
- Угольник Омега (только C100/120)
- Большие контакты
- Закрытый контактный корпус
- Другие напряжения катушки
- Катушки с относительной продолжительностью включения 70% с усиленной пружиной

### Специальные варианты

Вам необходим индивидуальный вариант? Свяжитесь с нами! Возможно, Вы найдете нужный Вам тип контактора среди наших **специальных вариантов**. Если нет, то при соответствующем объеме заказа мы также поставляем исполнения **в соответствии с пожеланиями заказчика**.

## Технические характеристики

Серия C100

Серия	C100/80	C100/120	C100/200	C100/320
Род напряжения	Постоянный ток			
Главные контакты: количество, вид	1 х замыкающий контакт			
Номинальное напряжение $U_n$	80 В			
Расчетное напряжение развязки $U_i$	150 В			
Расчетное импульсное напряжение $U_{имп}$	2,5 кВ			
Степень загрязнения Категория перенапряжений	PD3 OV3			
Расчетный рабочий ток $I_g$ (70% рабочего цикла, продолжительность 60 с)	80 А	120 А	200 А	320 А
Термический ток длительной нагрузки $I_{th}$	60 А	100 А	150 А	250 А
Ток включения, омический, $T=1$ мс	300 А	600 А	1 000 А	1 600 А
Допустимый ток выключения, $T<1$ мс Замыкающий контакт	80 В пост. тока: 250 А	80 В пост. тока: 300 А	80 В пост. тока: 500 А	80 В пост. тока: 1300 А
Кратковременный расчетный ток $I_{cw}$	400 А/100 мс	800 А/100 мс	1.500 А/100 мс	2.000 А/100 мс
Размыкания, реверсивный режим отсутствует	только в одном направлении			
Главные контакты Материал контактов Клеммы/моменты затяжки	Замыкающий контакт: AgSnO <sub>2</sub> M6/макс. 5 Нм	Замыкающий контакт: AgSnO <sub>2</sub> M8/макс. 7 Нм	Замыкающий контакт: AgSnO <sub>2</sub> M8/макс. 7 Нм	Замыкающий контакт: AgSnO <sub>2</sub> M10/макс. 10 Нм
Блок-контакт Количество и вид Коммутационная способность, $T=0$ мс  Вывод, плоский штекер	1 х переключа. контакт 2,5 А при 24 В пост. тока; 1,0 А при 48 В пост. тока; 0,5 А при 80 В пост. тока 2,0x0,5 мм	1 х переключающий контакт 2,5 А при 24 В пост. тока; 1,0 А при 48 В пост. тока; 0,5 А при 80 В пост. тока 6,3x0,8 мм		
Магнитный привод Напряжение катушки $U_s$ Допустимые отклонения напряжения катушки Потребляемая мощность при $U_s$ и $T_a=20^\circ\text{C}$ холодная/горячая катушка Подключение катушки Подключение катушки, плоский штекер	24/48 В пост. тока -30%...+10% $U_s$ <6,5 Вт/<5,5 Вт --- 6,3x0,8S мм	24/48 В пост. тока -30%...+10% $U_s$ <14 Вт/<11,5 Вт --- 6,3x0,8 мм	24/48 В пост. тока -30%...+10% $U_s$ <19 Вт/<16 Вт --- 6,3x0,8 мм	24/48 В пост. тока -30%...+10% $U_s$ <24 Вт/<20 Вт --- 6,3x0,8 мм
Степень защиты	IP00			
Механический срок службы	> 3 миллионов коммутационных циклов			
Электрический срок службы	> 100 000 коммутационных циклов ( $U_n$ , $I_{th}$ , $T<1$ мс, цикл $\leq$ 6/мин)			
Вибростойкость/ударопрочность (EN60068-2-6, EN60068-2-27))	6 g (10...500 Гц) / 30 g (11 мс, полусинус)			
Положение при монтаже	стоя или лежа, контакт сверху			
Условия окружающей среды Диапазон рабочих температур $T_a$ Диапазон температур при хранении	-25°C...+40°C -40°C...+85°C			
Вес	< 250 г	< 450 г	< 800 г	< 1500 г

**C100/80** Однополюсный замыкающий контактор 80 A DC

Контакторы серии C100/80 коммутируют рабочие токи от **80 А** и напряжения батареи до **80 В**.

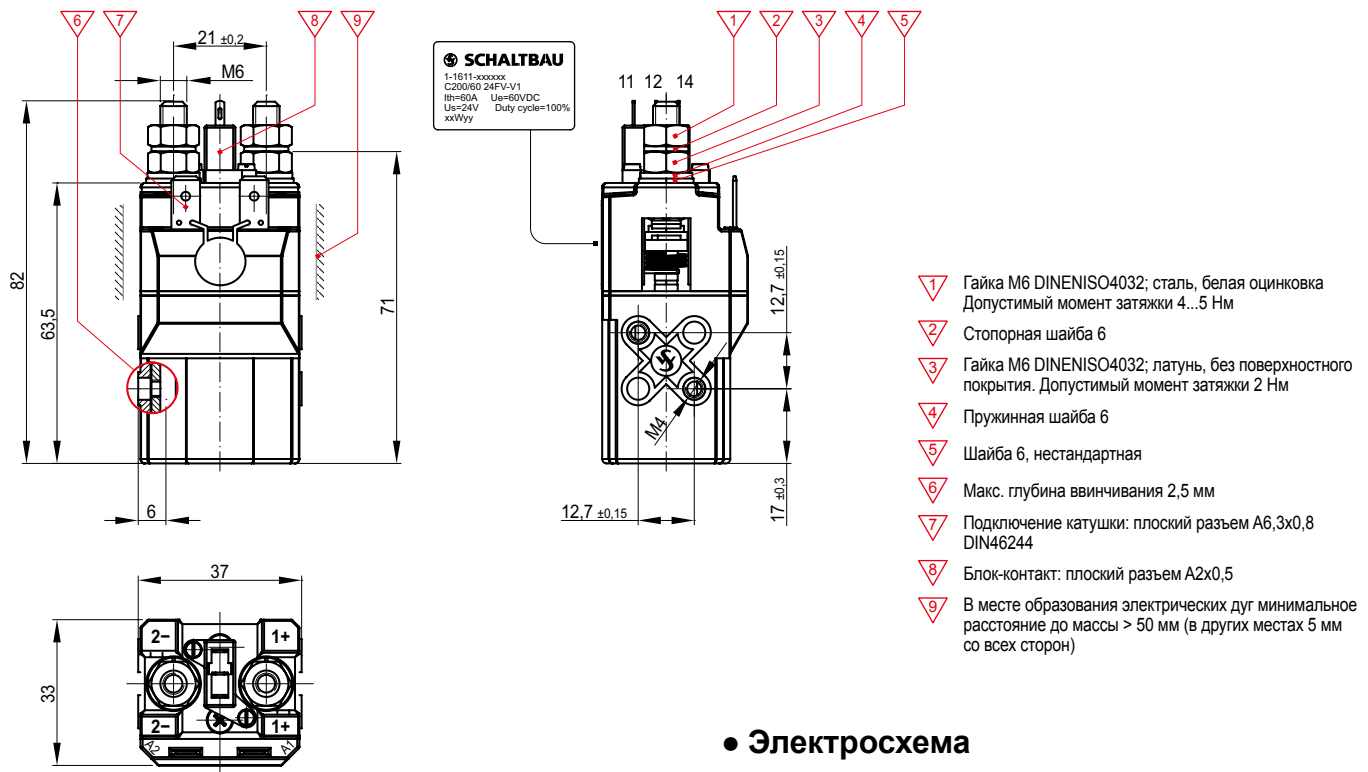
C100/80 выполнен в виде однополюсного замыкающего контактора с устройством магнитного гашения дуги и подходит для использования в качестве как главного, так и вспомогательного контактора.

Контакторы оснащены катушками постоянного тока, которые обладают рабочим диапазоном, необходимым для работы тяговых аккумуляторных батарей напольных и других транспортных средств с батарейным питанием.

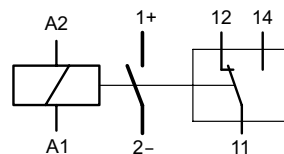
Полные технические характеристики Вы найдете на стр.2.

**Габаритный чертеж, электросхема**

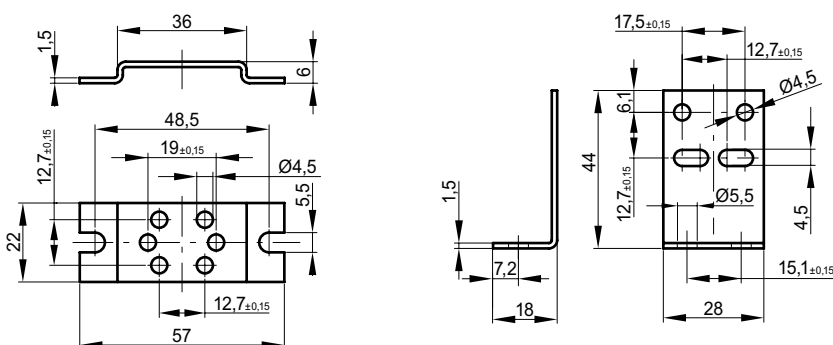
**Габаритный чертеж**



**Электросхема**



**Принадлежности для монтажа**



Упорный угольник для горизонтального монтажа  
 Код для заказа **MB-H S1 упорный угольник**

Упорный угольник для вертикального монтажа  
 Код для заказа **MB-V S1 упорный угольник**

**Примечание:**  
 При использовании упорных угольников необходимо также принимать во внимание **9!**

## C100/120 Однополюсный замыкающий контактор 120 A DC

Контакторы серии C100/120 коммутируют рабочие токи от **120 А** и напряжения батареи до **80 В**.

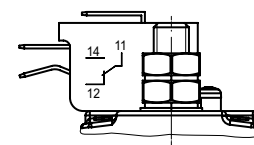
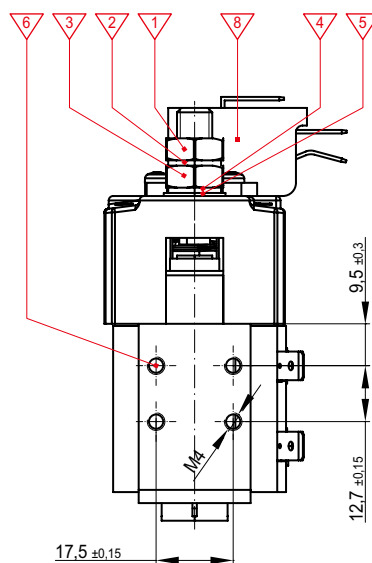
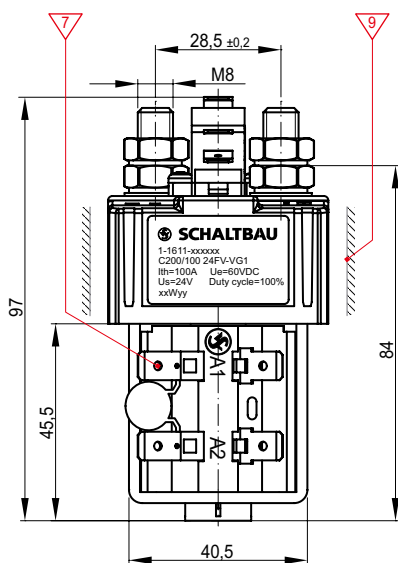
C100/120 выполнен в виде однополюсного замыкающего контактора с устройством магнитного гашения дуги и подходит для использования в качестве как главного, так и вспомогательного контактора.

Контакторы оснащены катушками постоянного тока, которые обладают рабочим диапазоном, необходимым для работы тяговых аккумуляторных батарей напольных и других транспортных средств с батарейным питанием.

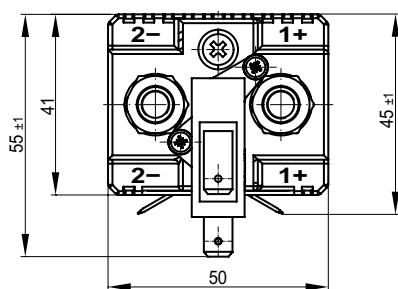
Полные технические характеристики Вы найдете на стр.2.

## Габаритный чертеж, электросхема

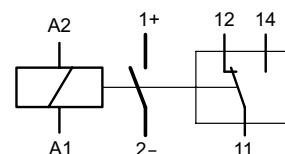
### • Габаритный чертеж



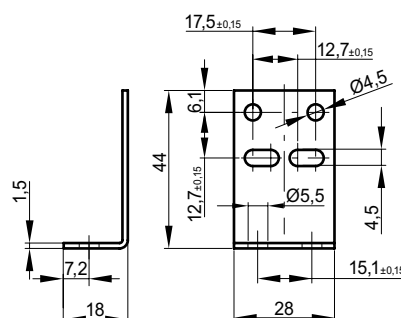
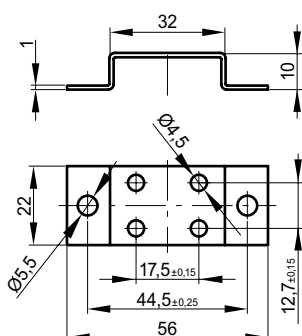
- 1 Гайка M8 DINENISO4032; сталь, белая оцинковка  
Допустимый момент затяжки 6...7 Нм
- 2 Стопорная шайба 8
- 3 Гайка M8 DINENISO4032; латунь, без поверхностного покрытия. Допустимый момент затяжки 3 Нм
- 4 Пружинная шайба 8
- 5 Шайба 8, нестандартная
- 6 Макс. глубина ввинчивания 2,5 мм
- 7 Подключение катушки: плоский разъем A6,3x0,8 DIN46244
- 8 Блок-контакт: плоский разъем A6,3x0,8
- 9 В месте образования электрических дуг минимальное расстояние до массы > 60 мм (в других местах 5 мм со всех сторон)



### • Электросхема



## Принадлежности для монтажа



Указание:

При использовании упорных угольников необходимо также принимать во внимание 9!

Упорный угольник для горизонтального монтажа  
Код для заказа **MB-H S2 упорный угольник**

Упорный угольник для вертикального монтажа  
Код для заказа **MB-V S1 упорный угольник**

Размеры даны в мм

## C100/200 Однополюсный замыкающий контактор 200 А пост. тока

Контакторы серии C100/200 коммутируют рабочие токи от **200 А** и напряжения батареи до **80 В**.

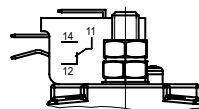
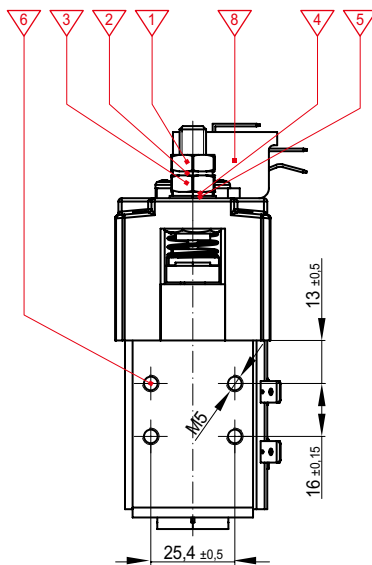
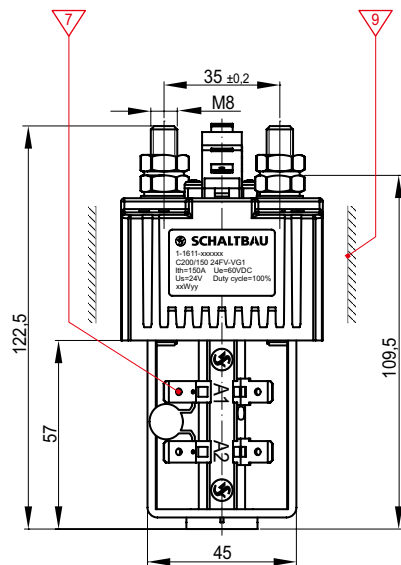
C100/200 выполнен в виде однополюсного замыкающего контактора с устройством магнитного гашения дуги и подходит для использования в качестве как главного, так и вспомогательного контактора.

Контакторы оснащены катушками постоянного тока, которые обладают рабочим диапазоном, необходимым для работы тяговых аккумуляторных батарей напольных и других транспортных средств с батарейным питанием.

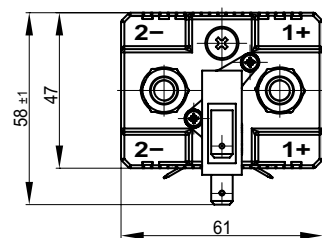
Полные технические характеристики Вы найдете на стр.2.

## Габаритный чертеж, электросхема

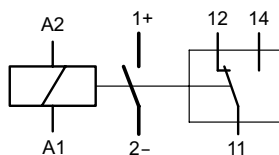
### ● Габаритный чертеж



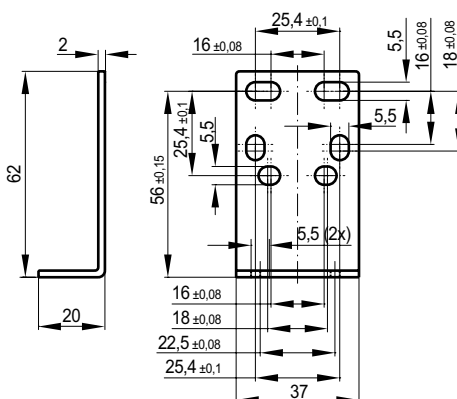
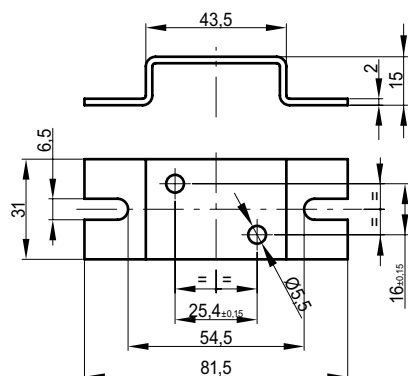
- 1 Гайка M8 DINENISO4032; сталь, белая оцинковка. Допустимый момент затяжки 6...7 Нм
- 2 Стопорная шайба 8
- 3 Гайка M8 DINENISO4032; латунь, без поверхностного покрытия. Допустимый момент затяжки 3 Нм
- 4 Пружинная шайба 8
- 5 Шайба 8, нестандартная
- 6 Макс. глубина винчивания 3,0 мм
- 7 Подключение катушки: плоский разъем A6, 3x0,8 DIN46244
- 8 Блок-контакт: плоский разъем A6, 3x0,8
- 9 В месте образования электрических дуг минимальное расстояние до массы > 70 мм (в других местах 5 мм со всех сторон)




### ● Электросхема



## Принадлежности для монтажа



#### Примечание:

При использовании упорных угольников необходимо также принимать во внимание 

Упорный угольник для горизонтального монтажа  
Код для заказа **MB-H S3 упорный угольник**

Упорный угольник для вертикального монтажа  
Код для заказа **MB-V S2 упорный угольник**

## C100/320 Однополюсный замыкающий контактор 320 А пост. тока

Контакты серии C100/320 коммутируют рабочие токи от **320 А** и напряжения батареи до **80 В**.

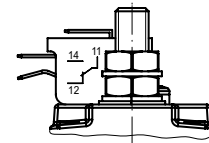
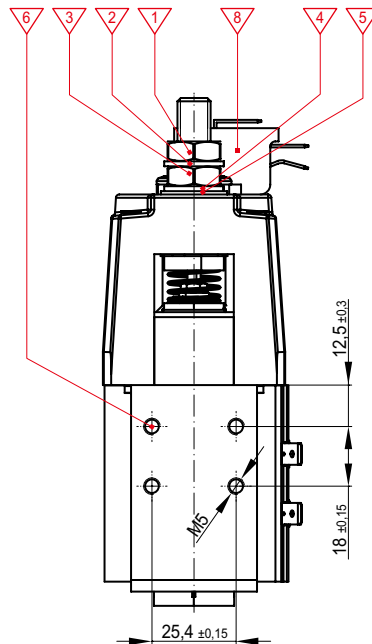
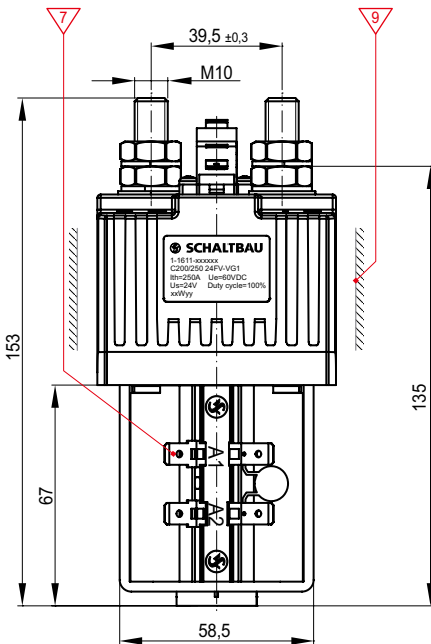
C100/320 выполнен в виде однополюсного замыкающего контактора с устройством магнитного гашения дуги и подходит для использования в качестве как главного, так и вспомогательного контактора.

Контакты оснащены катушками постоянного тока, которые обладают рабочим диапазоном, необходимым для работы тяговых аккумуляторных батарей напольных и других транспортных средств с батарейным питанием.

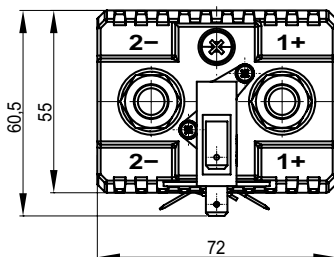
Полные технические характеристики Вы найдете на стр.2.

## Габаритный чертеж, электросхема

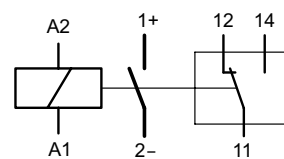
### ● Габаритный чертеж



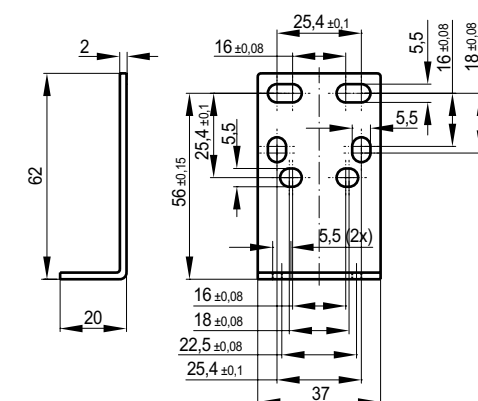
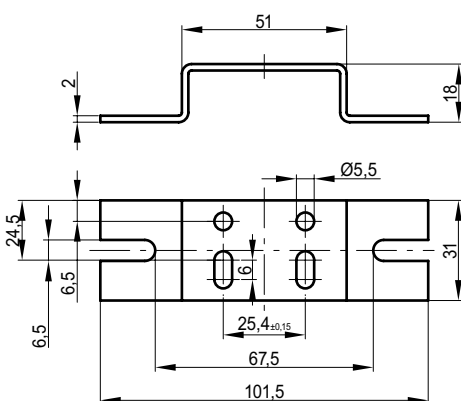
- 1 Гайка M10 DINENISO4032; сталь, белая оцинковка  
Допустимый момент затяжки 9...10 Нм
- 2 Стопорная шайба 10
- 3 Гайка M10 DINENISO4032; латунь, без поверхностного покрытия. Допустимый момент затяжки 5 Нм
- 4 Пружинная шайба 10
- 5 Шайба 10, нестандартная
- 6 Макс. глубина ввинчивания 3,5 мм
- 7 Подключение катушки: плоский разъем A6,3x0,8 DIN46244
- 8 Блок-контакт: плоский разъем A6,3x0,8
- 9 В месте образования электрических дуг минимальное расстояние до массы >100 мм (в других местах 5 мм со всех сторон)



### ● Электросхема



## Принадлежности для монтажа



#### Указание:

При использовании упорных угольников необходимо также принимать во внимание !

Упорный угольник для горизонтального монтажа  
Код для заказа **MB-H S4 упорный угольник**

Упорный угольник для вертикального монтажа  
Код для заказа **MB-V S2 упорный угольник**



Шальтбау ГмБХ производит согласно RoHS. Типоряд LV отвечает требованиям директивы RoHS.



Шальтбау ГмБХ с 2002 года обладает сертифицированной системой защиты окружающей среды.



Шальтбау ГмБХ с 1994 года обладает сертифицированной системой обеспечения качества.

## Электрические компоненты и системы для применения на ж/д и в промышленности

### Электрические соединители

- Соединители по промышленным стандартам
- Соединители по особым стандартам техники связи (по MIL)
- Зарядные соединители для машин и систем с батарейным питанием
- Соединители для ж/д транспортной техники, включая соединители по стандарту МСЖД
- Специальные соединители по требованиям заказчиков

### Выключатели мгновенного действия

- Выключатели мгновенного действия с принудит. размыканием
- Выключатели мгновенного действия с самоочищающимися контактами
- Выключатели согласия
- Специальные выключатели по требованиям заказчиков

### Контакты

- Однополюсные и многополюсные контакты постоянного тока
- Высоковольтные контакты постоянного и переменного тока
- Контакты для аккумуляторных транспортных средств и блоков питания
- Контакты для применения на железнодорожном транспорте
- Индивидуальные зажимы и цоколи предохранителей
- Аварийные выключатели постоянного тока
- Специальные устройства по требованиям заказчиков

### Компоненты для ж/д

- Оборудование для кабин машиниста
- Оборудование для пассажирских вагонов
- Высоковольтные коммутационные установки
- Высоковольтные устройства нагрева
- Высоковольтное наружное оборудование
- Электрическое тормозное оборудование
- Проектирование и специальные устройства по требованиям заказчиков

## Шальтбау ГмБХ

Холлеритштрассе 5

81829 г. Мюнхен

Германия

Телефон: +49 89 9 30 05-0

Факс: +49 89 9 30 05-350

Эл. почта [contact@schaltbau.de](mailto:contact@schaltbau.de)

Веб сайт: [www.schaltbau.de](http://www.schaltbau.de)

Передано: