

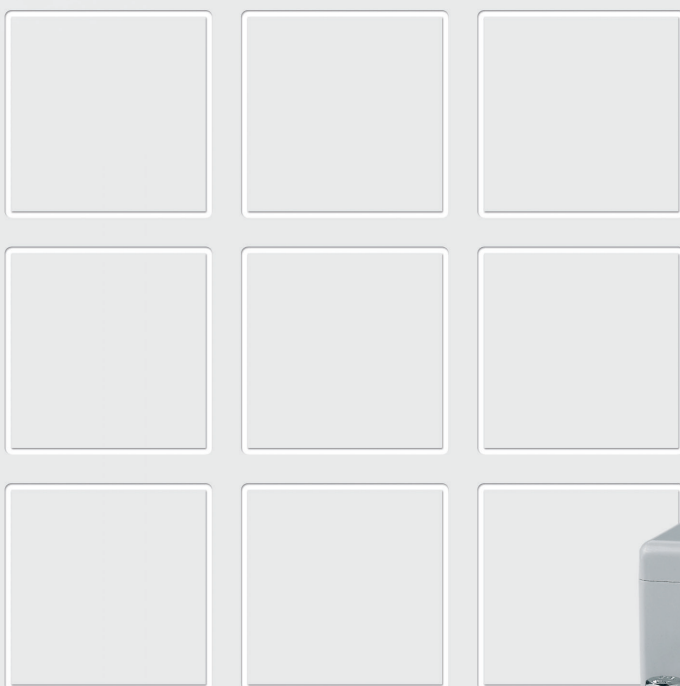
# 3

## Контакторы

Серия C193

Однополюсный  
контактор  
с замыкающим  
контактом

Каталог [B193.ru](http://B193.ru)



## Однополюсный контактор с замыкающим контактом, серия C193

Компактный необслуживаемый контактор для напряжений до 1.000 В

Контактор C193, несмотря на свои компактные размеры, обеспечивает надежную коммутацию постоянного тока при напряжениях до 1.000 В. Контактор C193 разработан с учетом требований к железнодорожному электрооборудованию и находит широкое

применение как на железнодорожном и городском транспорте, так и в промышленности. Контактор не требует обслуживания в течение всего периода эксплуатации и обладает чрезвычайно высоким механическим и электрическим ресурсом.

### Отличительные особенности

- Не требует обслуживания
- Предназначен для непрерывной эксплуатации в течение нескольких лет
- Широкий диапазон рабочих температур
- Компактное исполнение
- Двойное размыкание главных контактов
- Исполнения для постоянного тока с гашением электрической дуги с дутьем на постоянных магнитах
- Возможность установки на монтажную шину
- Исполнения для переменного и постоянного тока

### Применение

Серия C193

Основная сфера использования контактора C193 - электрический транспорт. Он применяется для коммутации цепей электронагревателей, кондиционеров, а также используется как контактор подзаряда в тяговых преобразователях и линейный контактор вспомогательных преобразователей.

### Стандарты

Учтены требования промышленных стандартов:

- **IEC 60947-1** Низковольтная коммутационная аппаратура и механизмы управления низковольтные комплектные. Часть 1. Общие правила
- **IEC 60947-4-1** Низковольтная коммутационная аппаратура и механизмы управления. Часть 4-1: Реле и стартеры двигателя, электромеханические реле и стартеры двигателя

А также требования железнодорожных стандартов:

- **IEC 60077-1** Применение на ж/д. Электрооборудование подвижного состава. Часть 1. Общие условия эксплуатации и общие нормы
- **IEC 60077-2** Применение на ж/д. Электрооборудование подвижного состава. Часть 2. Электротехнические компоненты. Основные правила

### Код для заказа

Серия C193

Пример: **C193 A/ 24EV-U1**

#### Серия / Обозначение

#### Исполнение

A	Исполнение пост. тока с дугогасительными пластинами
B	Исполнение пер. тока с дугогасительными пластинами*
S	Исполнение пост. тока без дугогасительных пластин
T	Исполнение пер. тока без дугогасительных пластин*

#### Напряжение катушки

24 / 36 / 72 / 110 В пост. тока

#### Рабочий диапазон катушки

E +25 % ... -30 %

#### Ограничение перенапряжения

V	Варистор
X	нет

#### Блок-контакты: количество, тип

U1	1x Выключатель мгновенного действия S870 W1D1 a 012, стандартное исполнение, серебряные контакты
J1	1x Выключатель мгновенного действия S870 W1D4 a 063, золотые контакты, выводы под углом 45°

\* Исполнение для переменного тока без постоянных магнитов для дугогашения



Однополюсный контактор C193 A/ 72EV-U1



#### Примечание:

В данном каталоге представлены только наиболее распространенные варианты. Для некоторых вариантов существуют минимальные объемы заказа. Уточняйте условия.

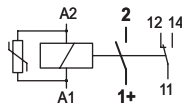
#### Специальные варианты:

Вам необходим индивидуальный вариант? Свяжитесь с нами! Возможно, Вы найдете нужный Вам тип контактора среди наших специальных вариантов. Если нет, то при соответствующем объеме заказа мы также поставляем исполнения в соответствии с пожеланиями заказчика.

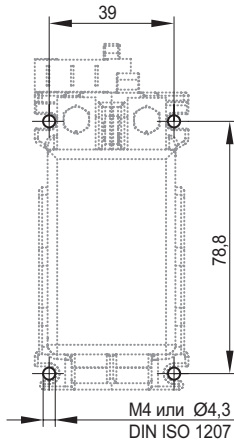
## Электрическая схема, монтаж, габаритный чертеж

Серия С193

### Электрическая схема:



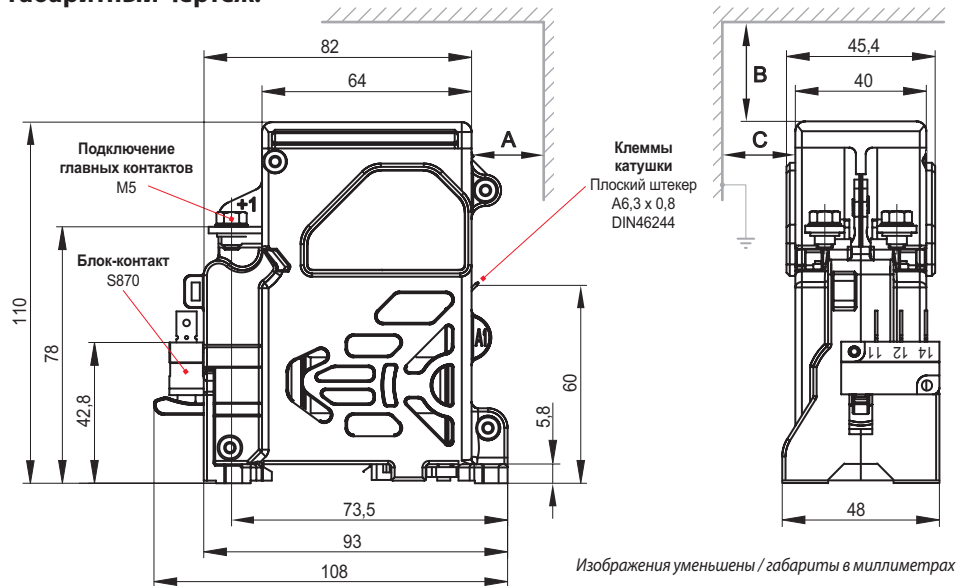
### Монтаж:



#### Фиксация:

M4, макс. момент затяжки 2 Нм или монтажная шина 35 мм

### Габаритный чертеж:



#### Примечание:

Минимальный интервал до деталей находящихся под напряжением или заземленных деталей  $\geq 10$  мм!

Расстояние до заземленной поверхности	A	B	C
P < номинальной мощности	10 мм	10 мм	10 мм
P $\geq$ номинальной мощности	10 мм	10 мм	50 мм

## Технические данные

Серия С193

Серия С193, исполнение	A	B	S	T
Род тока	пост. ток	перем. ток	пост. ток	перем. ток
Количество основных контактов	1x замык. контакт	1x замык. контакт	1x замык. контакт	1x замык. контакт
Номинальное рабочее напряжение $U_n$	1.000 В	1.000 В	1.000 В	1.000 В
Расчетное напряжение развязки $U_i$ в соответствии с IEC 60947-1	1.200 В	1.200 В	1.200 В	1.200 В
Категория перенапряжения	OV3	OV3	OV3	OV3
Степень загрязнения	PD3	PD3	PD3	PD3
Термический длительный ток $I_{th}$ при $T_a = 70^\circ\text{C}$ , провод $10\text{ мм}^2$	50 А	50 А	50 А	50 А
Допустимый ток включения ( $T = 0$ мс)	600 А	600 А	600 А	600 А
Отключающая способность	1.000 В пост. тока, L/R 1 мс: 90 А L/R 15 мс: 25 А	1.000 В перем. тока, $\cos\phi 1,0$ : 140 А	220 В пост. тока, L/R 1 мс: 1.200 А L/R 15 мс: 800 А	---
Отключения тока	только в одном направлении	---	только в одном направлении	---
Дугогасительная камера для пост./пер. тока	• (встроенная)	• (встроенная)	---	---
Дутье на постоянных магнитах	•	---	•	---
Дугогасительная камера для пер. тока	---	---	• (встроенная)	• (встроенная)
Главные контакты: Материал Подключение	AgSnO <sub>2</sub> M5, момент затяжки макс. 3 Нм			
Блок-контакты: Количество и тип Категория применения (IEC 60947-5-1) Подключение	1x выключатель мгновенного действия S870, переключающий, опция (см. также каталог D70) AC-15: 1,5 А при 230 В перем. тока; DC-13: 0,5 А при 60 В пост. тока или 2,0 А при 24 В пост. тока Плоский штекер 6,3 x 0,8 мм			
Магнитный привод: Напряжение катушки $U_s$ Допуск на напряжение катушки Потребляемая мощность Температура катушки Ограничение перенапряжения катушки Подключение	24 / 36 / 72 / 110 В постоянного тока -30 % ... +25 % при макс. $T_a = 70^\circ\text{C}$ Холодная катушка ок. 15 Вт при $U_{s\text{ макс.}}$ , $T_a = 20^\circ\text{C}$ / нагретая катушка ок. 9 Вт при $U_{s\text{ макс.}}$ , $T_a = 20^\circ\text{C}$ 155° C при $T_{a\text{ макс.}}$ и $U_{s\text{ макс.}}$ Варистор Плоский штекер 6,3 x 0,8 мм			
Степень защиты	IP00			
Механический срок службы	> 5 млн. коммутационных циклов			
Электрический срок службы	600.000 коммутационных циклов ( $U_n = 1.000$ В пост. тока, $I_{th} = 30$ А, L/R = 1 мс)			
Стойкость к ударам / вибрации (DIN EN 61373)	5 г (20 мс, полусинус) / 2 г (5 ... 150 Гц)			
Периодичность включения	100 %			
Положение при монтаже	любое за исключением положения основанием вверх			
Условия окружающей среды Диапазон рабочих температур $T_a$ Диапазон температур хранения $T_L$	-40° C ... +70° C -40° C ... +80° C			
Вес	0,7 кг	0,7 кг	0,7 кг	0,7 кг

# Шальтбау ГмБХ

Подробную информацию о наших изделиях и сервисных услугах Вы найдете на нашем сайте – или просто позвоните нам!

Шальтбау ГмБХ  
Представительство в России  
Москва 119334  
Канатчиковский пр-д 7, стр. 3

Телефон: +7 495 226 24 28

Интернет: [www.schaltbau.ru](http://www.schaltbau.ru)  
e-Mail: [info@schaltbau.ru](mailto:info@schaltbau.ru)

Передано:



Шальтбау ГмБХ производит согласно RoHS.



Производства Schaltbau GmbH в Фельдене и Альдерсбахе сертифицированы по стандарту качества IRIS.



Имеет сертификат DIN EN ISO 14001 с 2002 года. Актуальная информация о сертификатах представлена на нашем сайте.



Имеет сертификат DIN EN ISO 14001 с 1994 года. Актуальная информация о сертификатах представлена на нашем сайте.

## Электрические компоненты и системы для применения на ж/д и в промышленности

### Электрические соединители

- Соединители по промышленным стандартам
- Соединители по особым стандартам техники связи (по MIL)
- Зарядные соединители для машин и систем с батарейным питанием
- Соединители для ж/д транспортной техники, включая соединители по стандарту МСЖД
- Специальные соединители по требованиям заказчиков

### Выключатели мгновенного действия

- Выключатели мгновенного действия с принудительным размыканием
- Выключатели мгновенного действия с самоочищающимися контактами
- Выключатели согласия
- Специальные выключатели по требованиям заказчиков

### Контакты

- Однополюсные и многополюсные контакты пост. тока
- Высоковольтные контакты пост. и пер. тока
- Контакты для аккумуляторов, транспортных средств и блоков питания
- Контакты для применения на ж/д транспорте
- Индивидуальные зажимы и цоколи предохранителей
- Аварийные выключатели постоянного тока
- Специальные устройства по требованиям заказчиков

### Компоненты для ж/д

- Оборудование для кабин машиниста
- Оборудование для пассажирских вагонов
- Высоковольтные коммутационные установки
- Высоковольтные устройства нагрева
- Высоковольтное наружное оборудование
- Электрическое тормозное оборудование
- Проектирование и специальные устройства по требованиям заказчиков

Оставляем за собой право на изменения!

Актуальную информацию о наших изделиях см. [www.schaltbau-gmbh.com](http://www.schaltbau-gmbh.com)