

EURONORD AL 0505

50 x 45

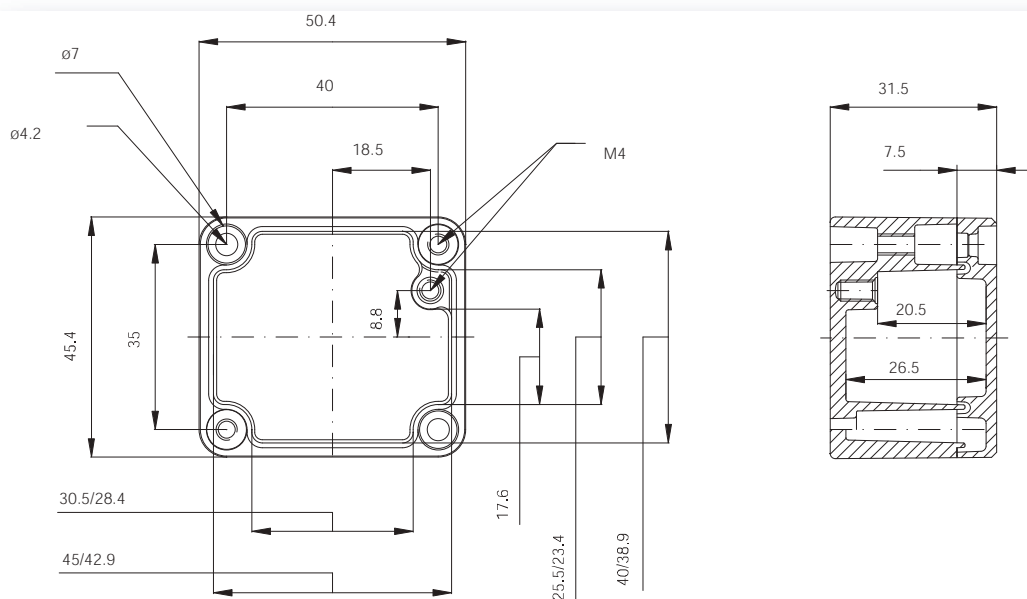
AL: IP 66/IP 67, IK 08



Состав: основа с винтами для монтажной панели и DIN-рейки, крышка с PUR прокладкой, винтами из ферритной нержавеющей стали.

Корпуса

Код заказа	Код	Размеры	Описание
AL 050503	7011020	50 x 45 x 32	Корпус • Алюминий





EURONORD AL 0606

66 x 60

AL: IP 66/IP 67, IK 08

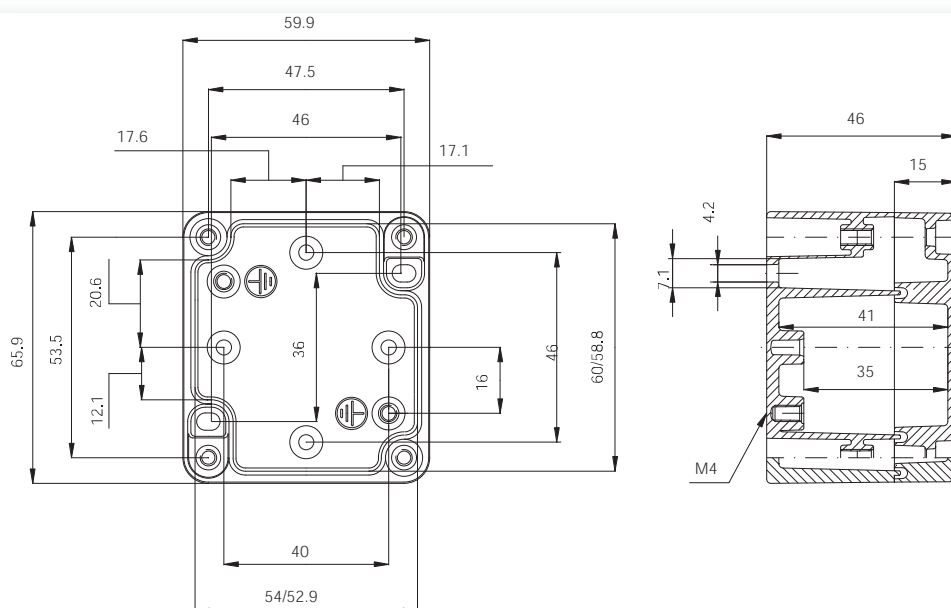
Состав: основа с винтами для монтажной панели и DIN-рейки, крышка с PUR прокладкой, винтами из ферритной нержавеющей стали.

Корпуса

Код заказа	Код	Размеры	Описание
AL 060605	7011060	66 x 60 x 46	Корпус • Алюминий

Принадлежности

Код заказа	Код	Размеры	Описание
TRM 0507	9820001	15 x 48	DIN-15 Монтажная рейка
MIV 5	5514081	35 x 50	DIN-35 Монтажная рейка
MR 75003	7075003		Удароустойчивый винт M3
MRS 28540	7028540	11 x 42	Проушины настенного крепления (2 шт.) • Включая винты



EURONORD

AL 0610

66 x 100

AL: IP 66/IP 67, IK 08



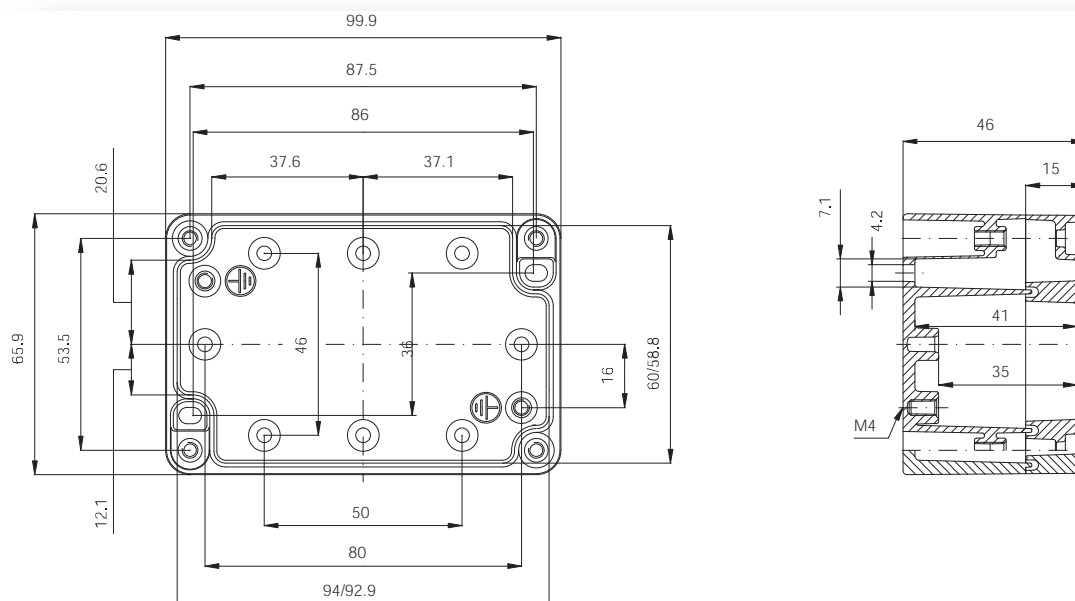
Состав: основа с винтами для монтажной панели и DIN-рейки, крышка с PUR прокладкой, винтами из ферритной нержавеющей стали.

Корпуса

Код заказа	Код	Размеры	Описание
AL 061005	7011080	100 x 66 x 46	Корпус • Алюминий

Принадлежности

Код заказа	Код	Размеры	Описание
ARM 0610	9820005	15 x 88	DIN-15 Монтажная рейка
MR 75003	7075003		Удароустойчивый винт M3
MRS 28540	7028540	11 x 42	Проушины настенного крепления (2 шт.) • Включая винты





EURONORD AL 0615

66 x 152

AL: IP 66/IP 67, IK 08

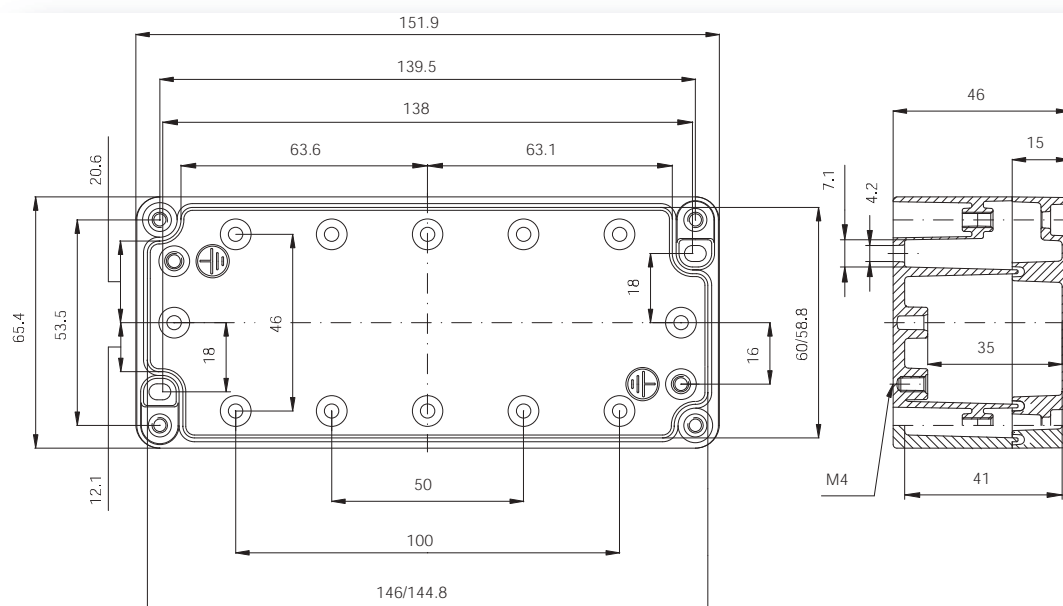
Состав: основа с винтами для монтажной панели и DIN-рейки, крышка с PUR прокладкой, винтами из ферритной нержавеющей стали.

Корпуса

Код заказа	Код	Размеры	Описание
AL 061505	7011100	152 x 66 x 46	Корпус • Алюминий

Принадлежности

Код заказа	Код	Размеры	Описание
ARM 0615	9820011	15 x 140	DIN-15 Монтажная рейка
ARH 16	9822003	35 x 140	DIN-35 Монтажная рейка
MR 75003	7075003		Удароустойчивый винт М3
MRS 28540	7028540	11 x 42	Проушины настенного крепления (2 шт.) • Включая винты



EURONORD AL 0808

82 x 77

AL: IP 66/IP 67, IK 08



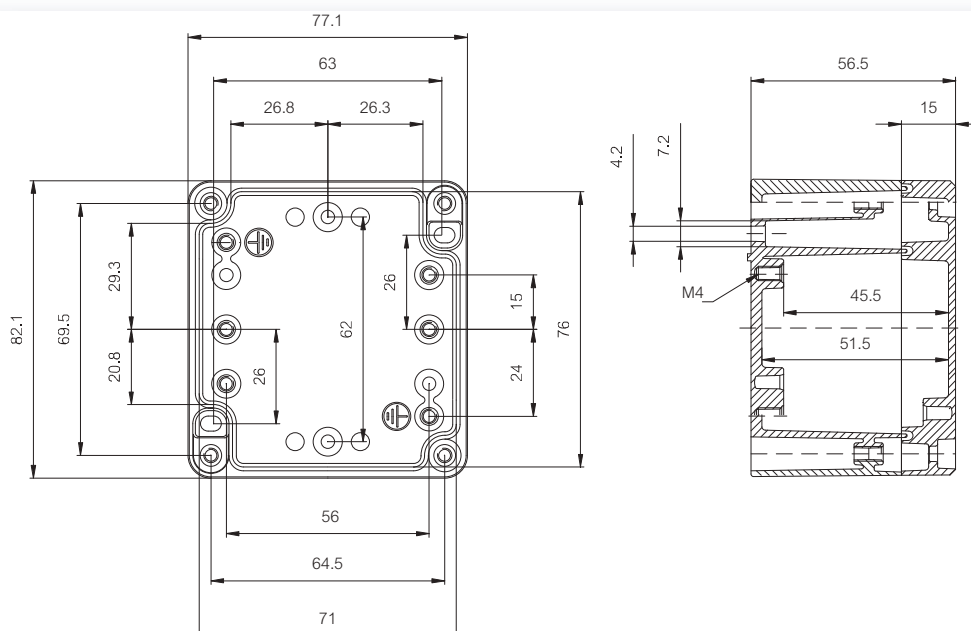
Состав: основа с винтами для монтажной панели и DIN-рейки, крышка с PUR прокладкой, винтами из ферритной нержавеющей стали.

Корпуса

Код заказа	Код	Размеры	Описание
AL 080806	7011130	82 x 77 x 57	Корпус • Алюминий

Принадлежности

Код заказа	Код	Размеры	Описание
AM 0808	9823015	69 x 64	Монтажная панель
ARM 0808	9820002	15 x 65	DIN-15 Монтажная рейка
TRM 0808	9820004	15 x 68	DIN-15 Монтажная рейка
MR 75003	7075003		Удароустойчивый винт M3
MRS 28540	7028540	11 x 42	Проушины настенного крепления (2 шт.) • Включая винты





EURONORD AL 0813

81 x 127

AL: IP 66/IP 67, IK 08

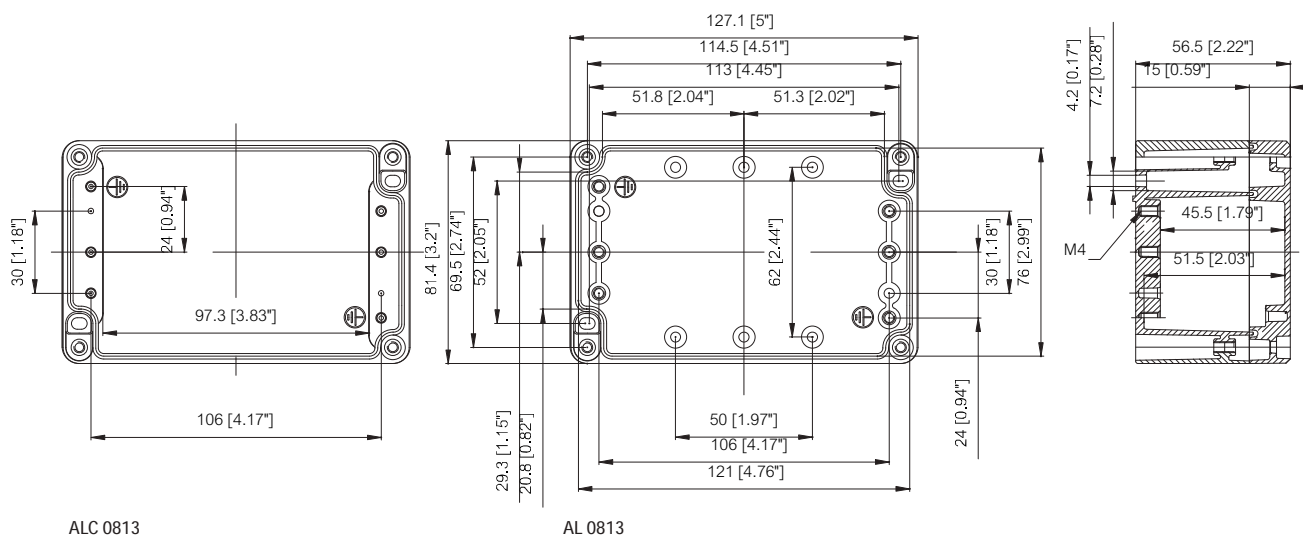
Состав: основа с винтами для монтажной панели и DIN-рейки, крышка с PUR прокладкой, винтами из ферритной нержавеющей стали.

Корпуса

Код заказа	Код	Размеры	Описание
AL 081306	7011150	127 x 81 x 57	Корпус • Алюминий
ALC 081306	7021150	127 x 81 x 57	Корпус • Алюминий "CLASSIC"

Принадлежности

Код заказа	Код	Размеры	Описание
AM 0813	9511043	69 x 114	Монтажная панель
ARM 0813	9820010	15 x 115	DIN-15 Монтажная рейка
MR 75003	7075003		Удароустойчивый винт М3
MRS 28540	7028540	11 x 42	Проушины настенного крепления (2 шт.) • Включая винты



EURONORD AL 0818

81 x 177

AL: IP 66/IP 67, IK 08



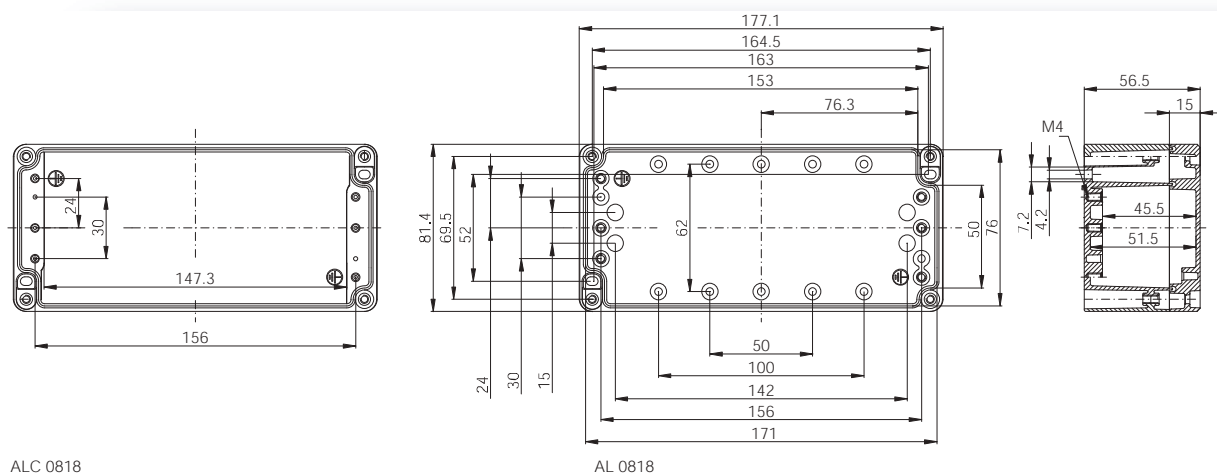
Состав: основа с винтами для монтажной панели и DIN-рейки, крышка с PUR прокладкой, винтами из ферритной нержавеющей стали.

Корпуса

Код заказа	Код	Размеры	Описание
AL 081806	7011170	177 x 81 x 57	Корпус • Алюминий
ALC 081806	7021170	177 x 81 x 57	Корпус • Алюминий "CLASSIC"

Принадлежности

Код заказа	Код	Размеры	Описание
AM 0818	9823017	69 x 164	Монтажная панель
ARM 0818	9820014	15 x 165	DIN-15 Монтажная рейка
EKV 12	3770647	35 x 160	DIN-35 Монтажная рейка
MR 75003	7075003		Удароустойчивый винт M3
MRS 28540	7028540	11 x 42	Проушины настенного крепления (2 шт.) • Включая винты



ALC 0818

AL 0818



EURONORD AL 0825

81 x 252

AL: IP 66/IP 67, IK 08

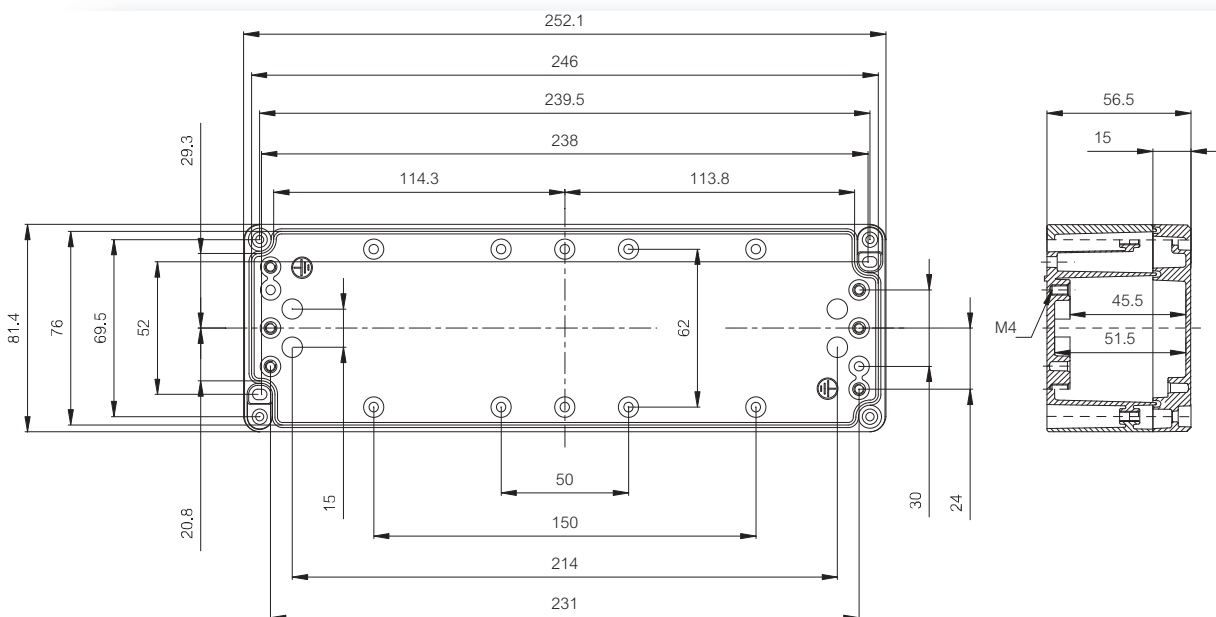
Состав: основа с винтами для монтажной панели и DIN-рейки, крышка с PUR прокладкой, винтами из ферритной нержавеющей стали.

Корпуса

Код заказа	Код	Размеры	Описание
AL 082506	7011190	252 x 81 x 57	Корпус • Алюминий

Принадлежности

Код заказа	Код	Размеры	Описание
AM 0808	9823015	69 x 64	Монтажная панель
AM 0813	9511043	69 x 114	Монтажная панель
AM 0818	9823017	69 x 164	Монтажная панель
AM 0825	9511007	69 x 240	Монтажная панель
ARM 0808	9820002	15 x 65	DIN-15 Монтажная рейка
ARM 0825	9820019	15 x 240	DIN-15 Монтажная рейка
ARH 26	9822011	35 x 240	DIN-35 Монтажная рейка
MR 75003	7075003		Удароустойчивый винт М3
MRS 28540	7028540	11 x 42	Проушины настенного крепления (2 шт.) • Включая винты



EURONORD AL 1212

125 x 124

AL: IP 66/IP 67, IK 08



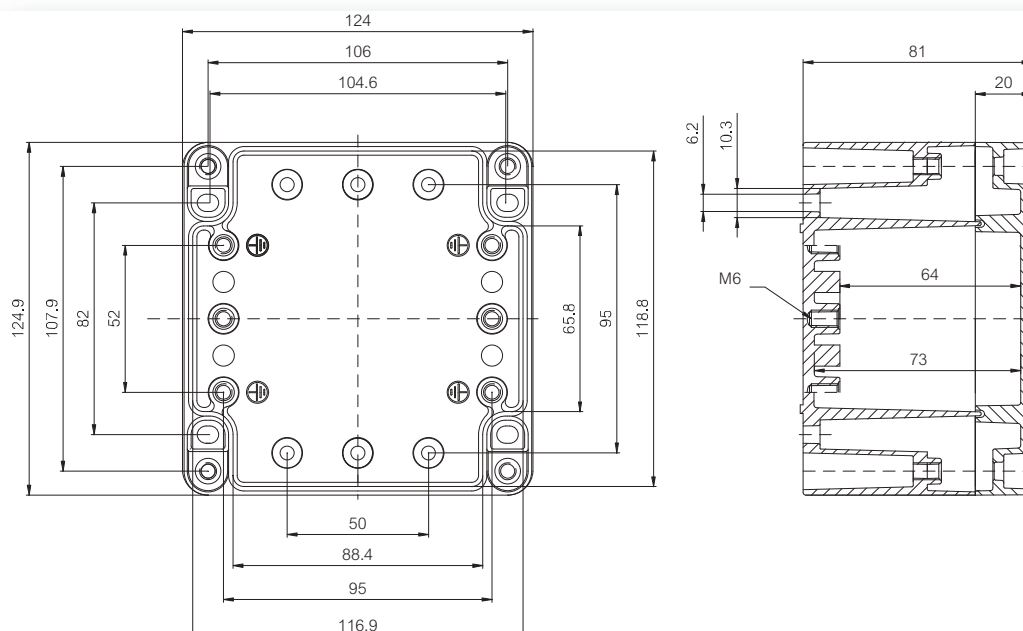
Состав: основа с винтами для монтажной панели и DIN-рейки, крышка с PUR прокладкой, винтами из ферритной нержавеющей стали.

Корпуса

Код заказа	Код	Размеры	Описание
AL 121208	7011210	125 x 124 x 81	Корпус • Алюминий

Принадлежности

Код заказа	Код	Размеры	Описание
AM 1212	9511150	107 x 110	Монтажная панель
ARH 12	9822001	35 x 105	DIN-35 Монтажная рейка
MR 75005	7075005		Удароустойчивый винт M5
MRS 28541	7028541	15 x 50	Проушины настенного крепления (2 шт.) • Включая винты
PH A & AH A/B	9801047		Набор петель





EURONORD AL 1222

125 x 222

AL: IP 66/IP 67, IK 08

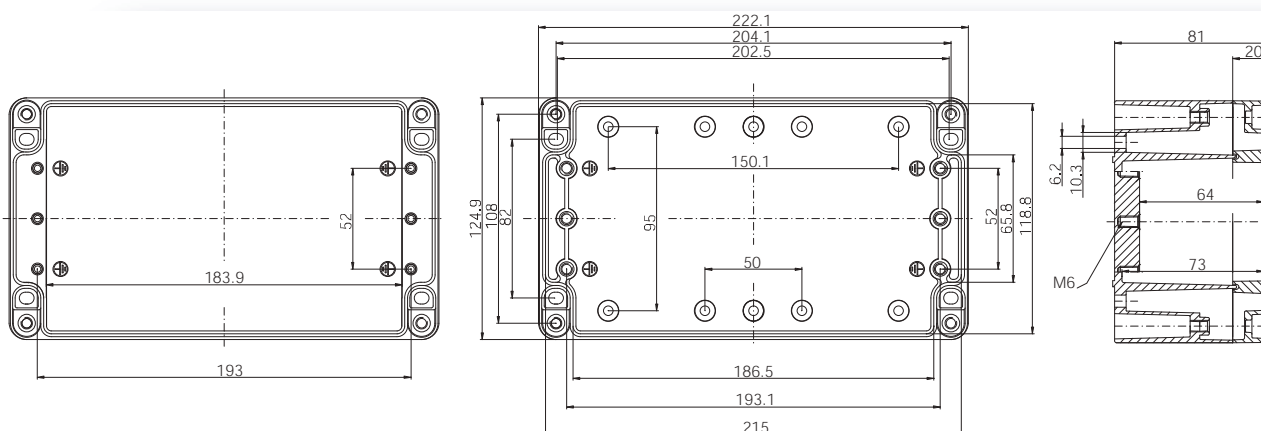
Состав: основа с винтами для монтажной панели и DIN-рейки, крышка с PUR прокладкой, винтами из ферритной нержавеющей стали.

Корпуса

Код заказа	Код	Размеры	Описание
AL 122208	7011230	222 x 125 x 81	Корпус • Алюминий
ALC 122208	7021230	222 x 125 x 81	Корпус • Алюминий "CLASSIC"

Принадлежности

Код заказа	Код	Размеры	Описание
AM 1222	9511095	107 x 207	Монтажная панель
ARH 22	9822007	35 x 203	DIN-35 Монтажная рейка
MR 75005	7075005		Удароустойчивый винт M5
MRS 28541	7028541	15 x 50	Проушины настенного крепления (2 шт.) • Включая винты
PH A & AH A/B	9801047		Набор петель



ALC 1222

AL 1222

EURONORD AL 1236

125 x 362

AL: IP 66/IP 67, IK 08



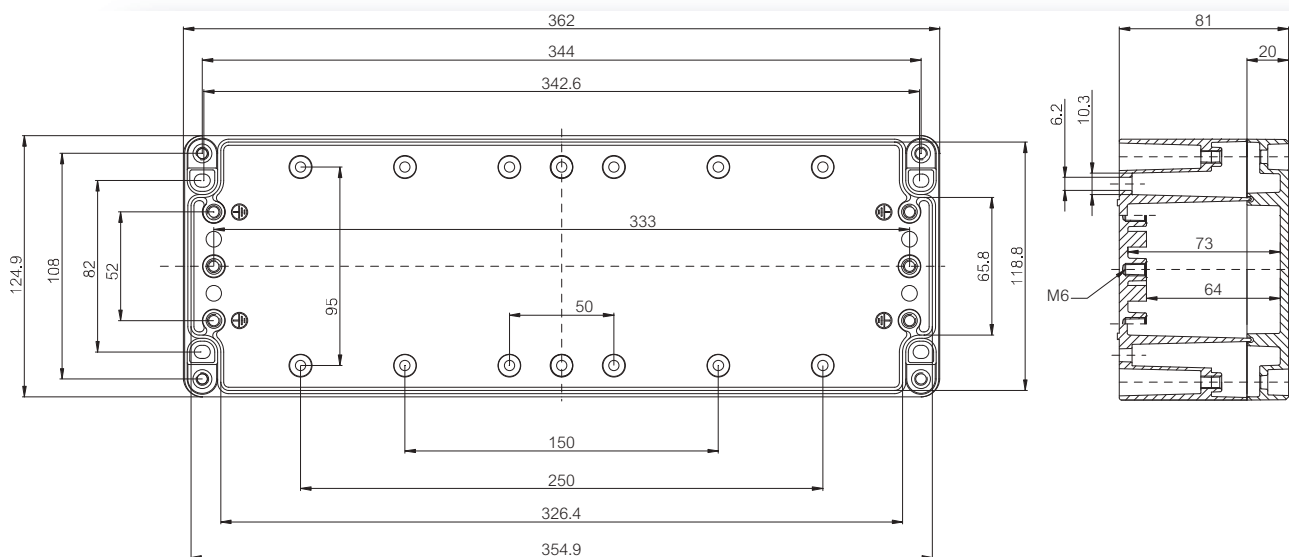
Состав: основа с винтами для монтажной панели и DIN-рейки, крышка с PUR прокладкой, винтами из ферритной нержавеющей стали.

Корпуса

Код заказа	Код	Размеры	Описание
AL 123608	7011250	362 x 125 x 81	Корпус • Алюминий

Принадлежности

Код заказа	Код	Размеры	Описание
AM 1212	9511150	107 x 110	Монтажная панель
AM 1222	9511095	107 x 207	Монтажная панель
AM 1236	9511174	107 x 347	Монтажная панель
ARH 12	9822001	35 x 105	DIN-35 Монтажная рейка
ARH 36	9822015	35 x 343	DIN-35 Монтажная рейка
MR 75005	7075005		Удароустойчивый винт M5
MRS 28541	7028541	15 x 50	Проушины настенного крепления (2 шт.) • Включая винты
PHA & AH A/B	9801047		Набор петель





EURONORD AL 1616

162 x 163

AL: IP 66/IP 67, IK 08

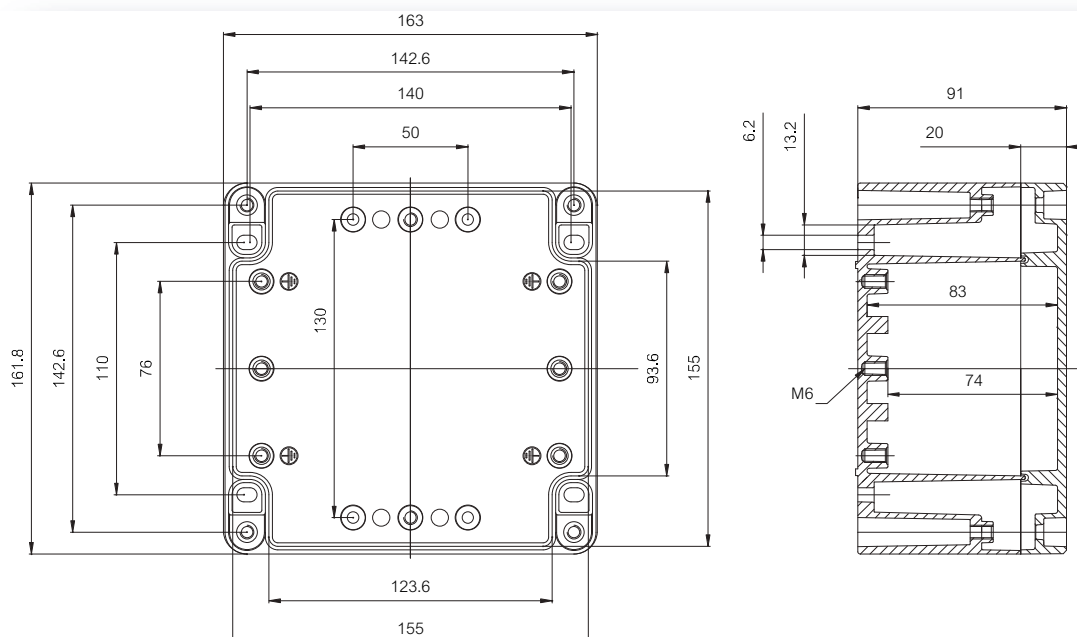
Состав: основа с винтами для монтажной панели и DIN-рейки, крышка с PUR прокладкой, винтами из ферритной нержавеющей стали.

Корпуса

Код заказа	Код	Размеры	Описание
AL 161609	7011270	163 x 162 x 91	Корпус • Алюминий
ALC 161609	7021270	163 x 162 x 91	Корпус • Алюминий "CLASSIC"

Принадлежности

Код заказа	Код	Размеры	Описание
AM 1616	9511149	146 x 146	Монтажная панель
ARM 0615	9820011	15 x 140	DIN-15 Монтажная рейка
ARH 16	9822003	35 x 140	DIN-35 Монтажная рейка
MR 75005	7075005		Удароустойчивый винт M5
MRS 28541	7028541	15 x 50	Проушины настенного крепления (2 шт.) • Включая винты
PH A & AH A/B	9801047		Набор петель



EUROCORD AL 1626

162 x 263

AL: IP 66/IP 67, IK 08



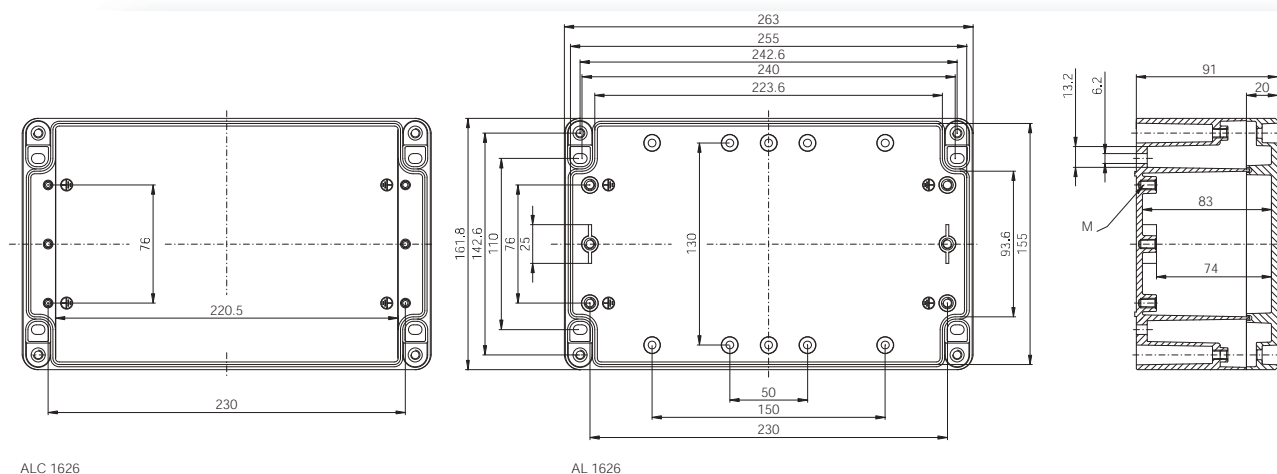
Состав: основа с винтами для монтажной панели и DIN-рейки, крышка с PUR прокладкой, винтами из ферритной нержавеющей стали.

Корпуса

Код заказа	Код	Размеры	Описание
AL 162609	7011290	263 x 162 x 91	Корпус • Алюминий
ALC 162609	7021290	263 x 162 x 91	Корпус • Алюминий "CLASSIC"

Принадлежности

Код заказа	Код	Размеры	Описание
AM 1626	9511096	146 x 244	Монтажная панель
ARM 0825	9820019	15 x 240	DIN-15 Монтажная рейка
ARH 26	9822011	35 x 240	DIN-35 Монтажная рейка
MR 75005	7075005		Удароустойчивый винт M5
MRS 28541	7028541	15 x 50	Проушины настенного крепления (2 шт.) • Включая винты
PH A & AH A/B	9801047		Набор петель





EURONORD AL 1636

160 x 360

AL: IP 66/IP 67, IK 08

Состав: основа с винтами для монтажной панели и DIN-рейки, крышка с неопреновой прокладкой, винтами из ферритной нержавеющей стали.

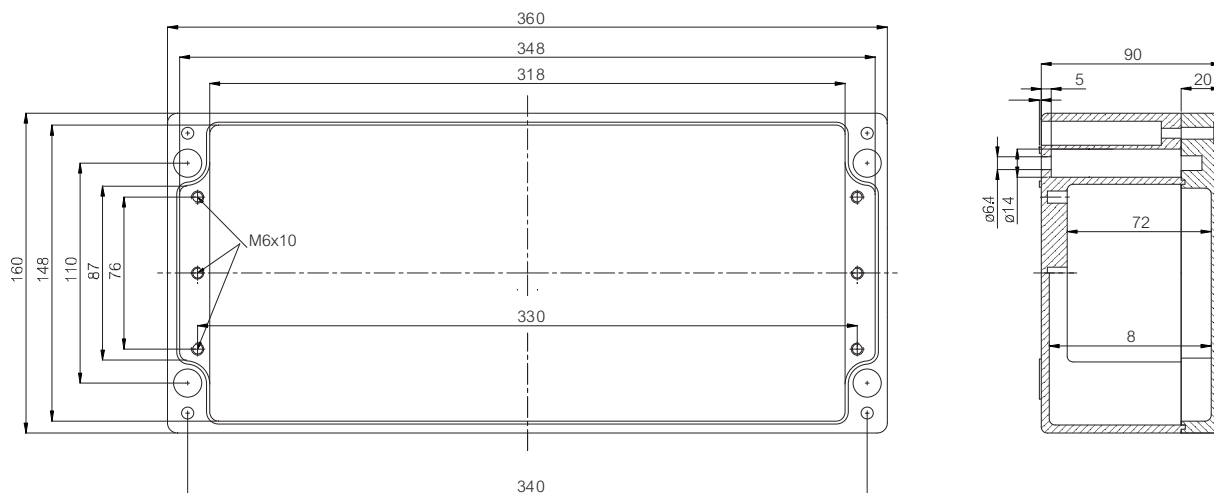
Корпуса

Код заказа	Код	Размеры	Описание
AL 163609	7011310	360 x 160 x 90	Корпус • Алюминий

Принадлежности

Код заказа	Код	Размеры	Описание
AM 1636	9511175	146 x 346	Монтажная панель
ARH 1636	9822029	35 x 340	DIN-35 Монтажная рейка
MRS 28541	7028541	15 x 50	Проушины настенного крепления (2 шт.) • Включая винты
PH A & AH A/B	9801047		Набор петель

FIBOX Aluminium AL 163609



EURONORD AL 1656

160 x 560

AL: IP 66/IP 67, IK 08



Состав: основа с винтами для монтажной панели и DIN-рейки, крышка с неопреновой прокладкой, винтами из ферритной нержавеющей стали.

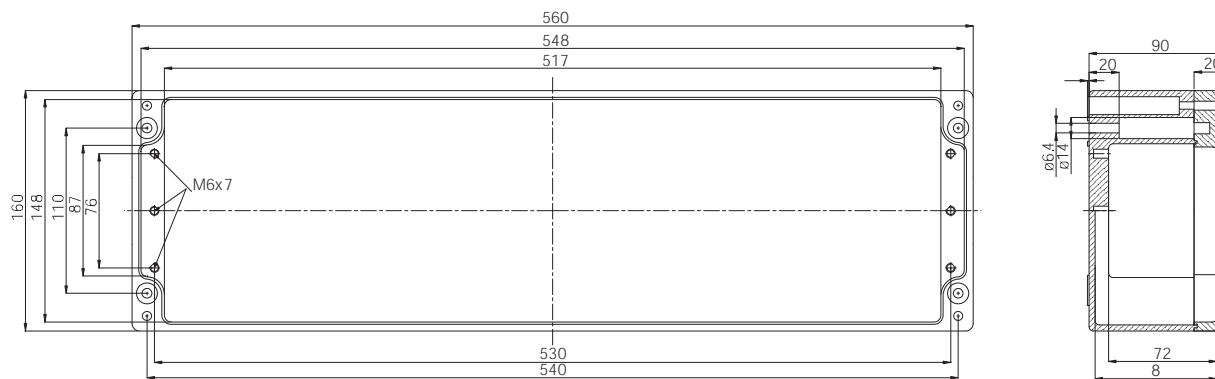
Корпуса

Код заказа	Код	Размеры	Описание
AL 165609	7011330	560 x 160 x 90	Корпус • Алюминий

Принадлежности

Код заказа	Код	Размеры	Описание
AM 1656	9511014	146 x 545	Монтажная панель
ARH 1656	9822018	35 x 540	DIN-35 Монтажная рейка
MRS 28541	7028541	15 x 50	Проушины настенного крепления (2 шт.) • Включая винты
PHA & AN A/B	9801047		Набор петель

FIBOX Aluminium AL 165609





EURONORD AL 2320

230 x 200

AL: IP 66/IP 67, IK 08

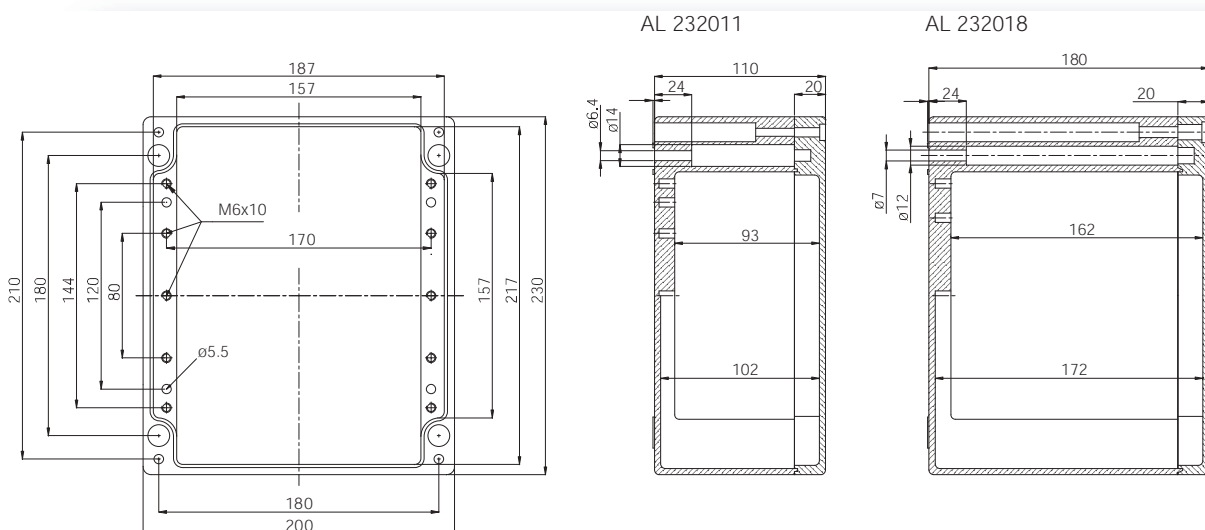
Состав: основа с винтами для монтажной панели и DIN-рейки, крышка с неопреновой прокладкой, винтами из ферритной нержавеющей стали.

Корпуса

Код заказа	Код	Размеры	Описание
AL 232011	7011350	230 x 200 x 110	Корпус • Алюминий
AL 232018	7011360	230 x 200 x 180	Корпус • Алюминий

Принадлежности

Код заказа	Код	Размеры	Описание
AM 2320	9511015	215 x 184	Монтажная панель
ARH 2320	9822005	35 x 180	DIN-35 Монтажная рейка
MRS 28541	7028541	15 x 50	Проушины настенного крепления (2 шт.) • Включая винты
PH A & AH A/B	9801047		Набор петель



EURONORD AL 2328

230 x 280

AL: IP 66/IP 67, IK 08



Состав: основа с винтами для монтажной панели и DIN-рейки, крышка с неопреновой прокладкой, винтами из ферритной нержавеющей стали.

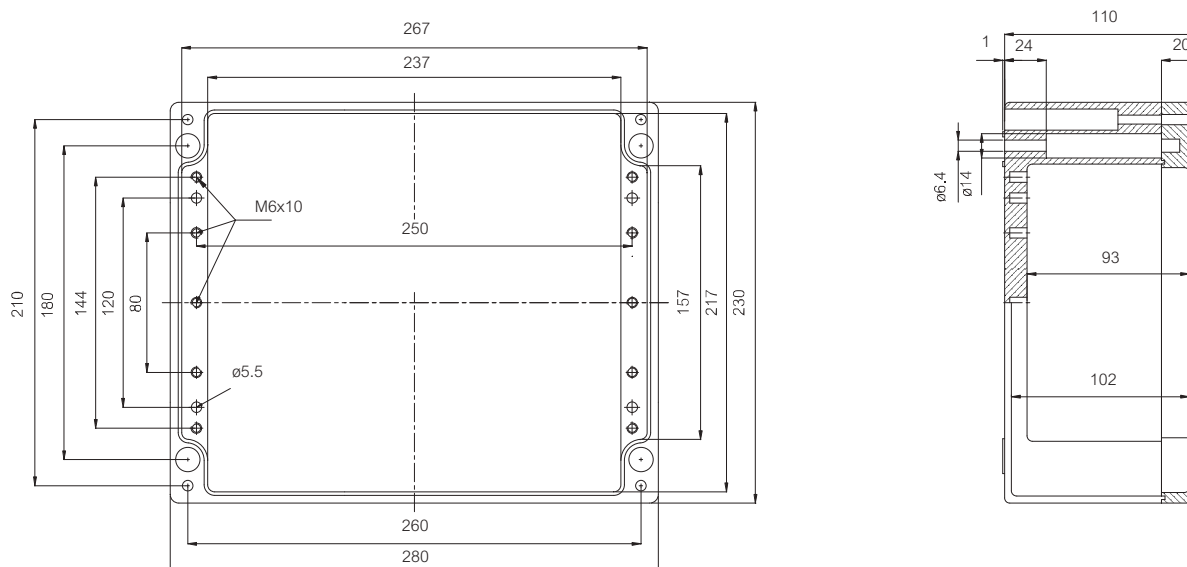
Корпуса

Код заказа	Код	Размеры	Описание
AL 232811	7011370	280 x 230 x 110	Корпус • Алюминий

Принадлежности

Код заказа	Код	Размеры	Описание
AM 2328	9511016	215 x 264	Монтажная панель
ARH 2328	9822012	35 x 260	DIN-35 Монтажная рейка
MRS 28541	7028541	15 x 50	Проушины настенного крепления (2 шт.) • Включая винты
PH A & AH A/B	9801047		Набор петель

FIBOX ALUMINIUM AL 232811





EURONORD AL 2333

230 x 330

AL: IP 66/IP 67, IK 08

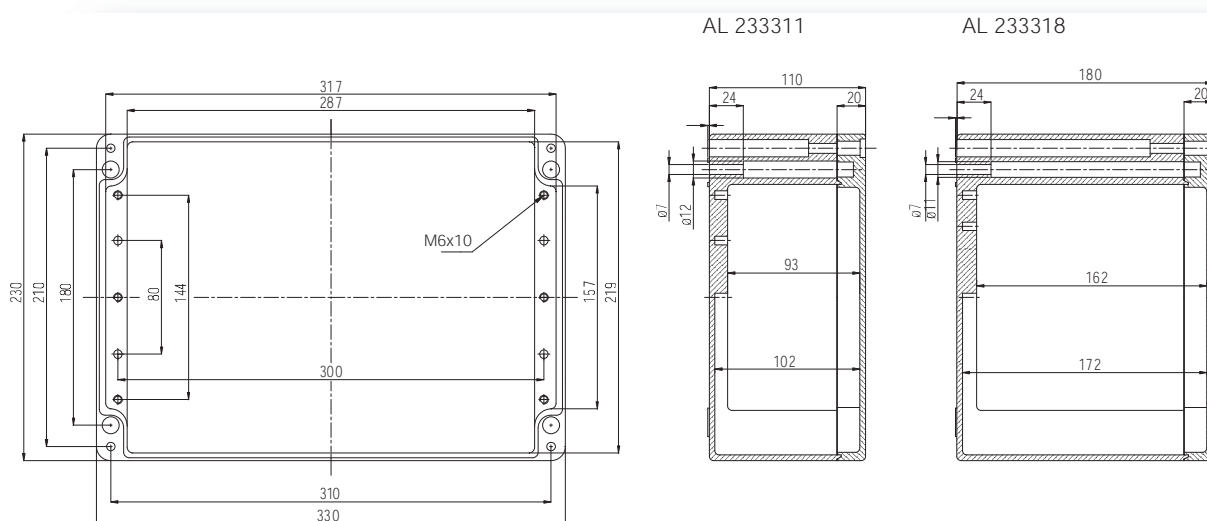
Состав: основа с винтами для монтажной панели и DIN-рейки, крышка с неопреновой прокладкой, винтами из ферритной нержавеющей стали.

Корпуса

Код заказа	Код	Размеры	Описание
AL 233311	7011380	330 x 230 x 110	Корпус • Алюминий
AL 233318	7011390	330 x 230 x 180	Корпус • Алюминий

Принадлежности

Код заказа	Код	Размеры	Описание
AM 2333	9511017	215 x 315	Монтажная панель
ARH 2333	9822014	35 x 310	DIN-35 Монтажная рейка
MRS 28541	7028541	15 x 50	Проушины настенного крепления (2 шт.) • Включая винты
PH A & AH A/B	9801047		Набор петель



EURONORD AL 2340

230 x 401

AL: IP 66/IP 67, IK 08



Состав: основа с винтами для монтажной панели и DIN-рейки, крышка с неопреновой прокладкой, винтами из ферритной нержавеющей стали.

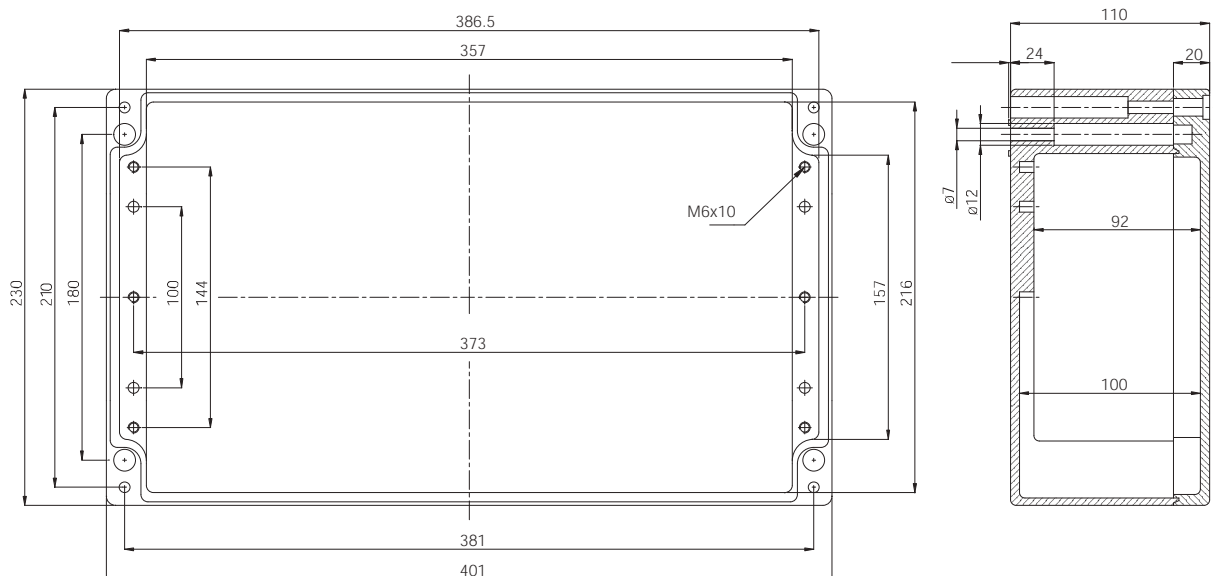
Корпуса

Код заказа	Код	Размеры	Описание
AL 234011	7011400	401 x 230 x 110	Корпус • Алюминий

Принадлежности

Код заказа	Код	Размеры	Описание
AM 2340	9511018	215 x 385	Монтажная панель
ARH 40	9822017	35 x 383	DIN-35 Монтажная рейка
MRS 28541	7028541	15 x 50	Проушины настенного крепления (2 шт.) • Включая винты
PHA & AN A/B	9801047		Набор петель

FIBOX ALUMINIUM AL 234011





EURONORD AL 2360

230 x 600

AL: IP 66/IP 67, IK 08

Состав: основа с винтами для монтажной панели и DIN-рейки, крышка с неопреновой прокладкой, винтами из ферритной нержавеющей стали.

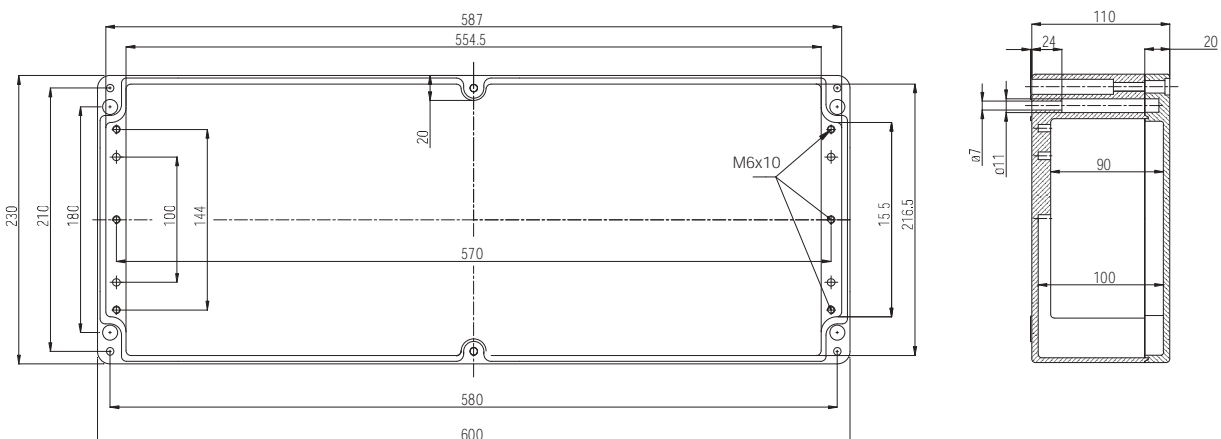
Корпуса

Код заказа	Код	Размеры	Описание
AL 236011	7011420	600 x 230 x 110	Корпус • Алюминий

Принадлежности

Код заказа	Код	Размеры	Описание
AM 2360	9511019	215 x 586	Монтажная панель
ARH 60	9822019	35 x 580	DIN-35 Монтажная рейка
MRS 28541	7028541	15 x 50	Проушины настенного крепления (2 шт.) • Включая винты
PH A & AH A/B	9801047		Набор петель

FIBOX ALUMINIUM AL 236011



EURONORD AL 3140

310 x 403

AL: IP 66/IP 67, IK 08



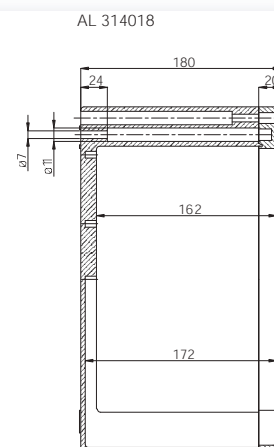
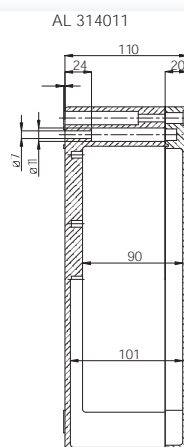
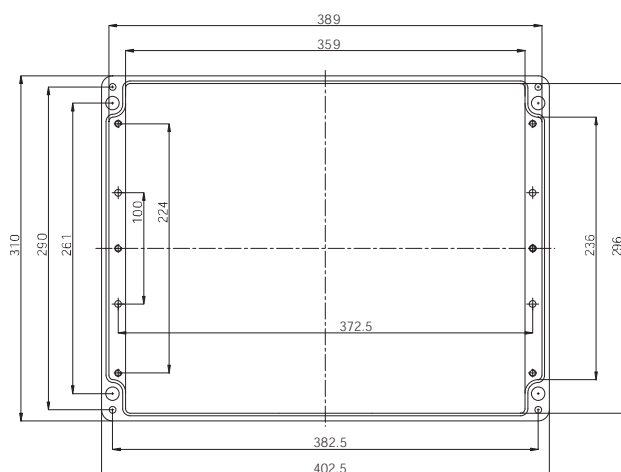
Состав: основа с винтами для монтажной панели и DIN-рейки, крышка с неопреновой прокладкой, винтами из ферритной нержавеющей стали.

Корпуса

Код заказа	Код	Размеры	Описание
AL 314011	7011450	403 x 310 x 110	Корпус • Алюминий
AL 314018	7011460	403 x 310 x 180	Корпус • Алюминий

Принадлежности

Код заказа	Код	Размеры	Описание
AM 3140	9511020	294 x 387	Монтажная панель
ARH 40	9822017	35 x 383	DIN-35 Монтажная рейка
MRS 28541	7028541	15 x 50	Проушины настенного крепления (2 шт.) • Включая винты
PH A & AH A/B	9801047		Набор петель





EURONORD AL 3160

310 x 600

AL: IP 66/IP 67, IK 08

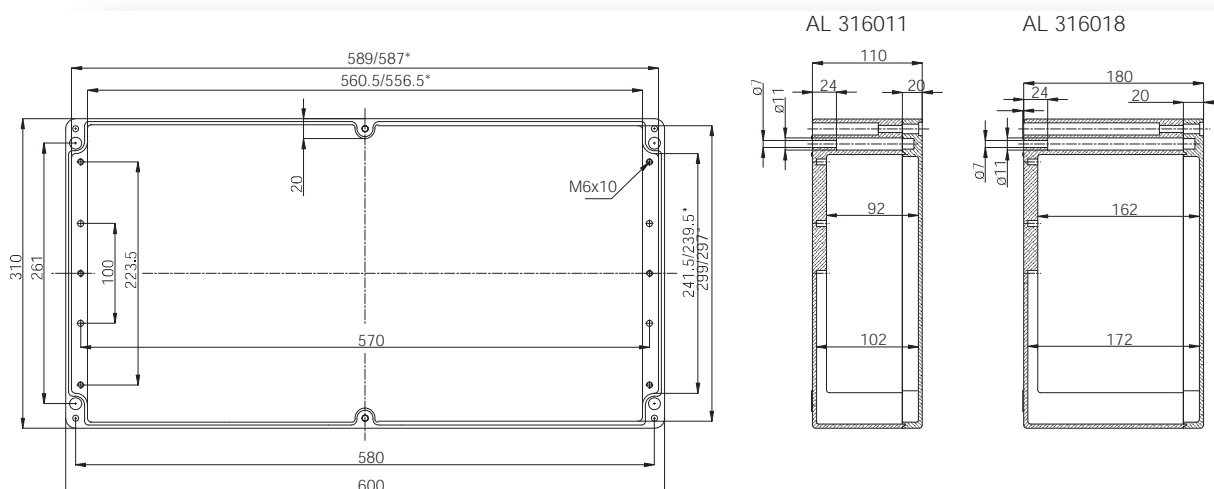
Состав: основа с винтами для монтажной панели и DIN-рейки, крышка с неопреновой прокладкой, винтами из ферритной нержавеющей стали.

Корпуса

Код заказа	Код	Размеры	Описание
AL 316011	7011470	600 x 310 x 110	Корпус • Алюминий
AL 316018	7011480	600 x 310 x 180	Корпус • Алюминий

Принадлежности

Код заказа	Код	Размеры	Описание
AM 3160	9511021	293 x 585	Монтажная панель
ARH 60	9822019	35 x 580	DIN-35 Монтажная рейка
MRS 28541	7028541	15 x 50	Проушины настенного крепления (2 шт.) • Включая винты
PH A & AH A/B	9801047		Набор петель



AL ПРИНАДЛЕЖНОСТИ

Код заказа Код Описание

Монтажные панели (Гальваническая сталь, толщина 1,5 мм)

AM 0808	9823015	69 x 64
AM 0813	9511043	69 x 114
AM 0818	9823017	69 x 164
AM 0825	9511007	69 x 240
AM 1212	9511150	107 x 110
AM 1222	9511095	107 x 207
AM 1236	9511174	107 x 347
AM 1616	9511149	146 x 146
AM 1626	9511096	146 x 244
AM 1636	9511175	146 x 346
AM 1656	9511014	146 x 545
AM 2320	9511015	215 x 184
AM 2328	9511016	215 x 264
AM 2333	9511017	215 x 315
AM 2340	9511018	215 x 385
AM 2360	9511019	215 x 586
AM 3140	9511020	294 x 387
AM 3160	9511021	293 x 585



DIN-15 Монтажные рейки (Гальваническая сталь, высота рейки 5,0 мм)

ARM 0808	9820002	15 x 65
ARM 0610	9820005	15 x 88
ARM 0813	9820010	15 x 115
ARM 0615	9820011	15 x 140
ARM 0818	9820014	15 x 165
ARM 0825	9820019	15 x 240



DIN-35 Монтажные рейки (Гальваническая сталь, высота рейки 7,5 мм)

ARH 12	9822001	35 x 105
ARH 16	9822003	35 x 140
ARH 2320	9822005	35 x 180
ARH 22	9822007	35 x 203
ARH 26	9822011	35 x 240
ARH 2328	9822012	35 x 260
ARH 2333	9822014	35 x 310
ARH 1636	9822029	35 x 340
ARH 36	9822015	35 x 343
ARH 40	9822017	35 x 383
ARH 1656	9822018	35 x 540
ARH 60	9822019	35 x 580



Петли и настенный крепеж

PH A & AH A/B	9801047	Набор петель
MRS 28545WH	7028545	Шинный стержень • Одна пара с винтом M6x30
MRS 28540	7028540	Проушины настенного крепления (2 шт.) • Включая винты
MRS 28541	7028541	Проушины настенного крепления (2 шт.) • Включая винты



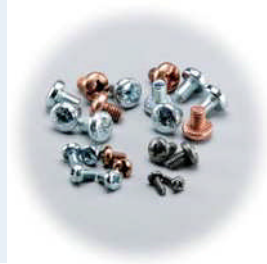
Винты для крепления крышек

MR 10425	7010425	Винт крышки M4 • Нержавеющая сталь
MR 10635	7010635	Винт крышки M6 • Нержавеющая сталь



Монтажные и заземляющие винты

MR 28548ZN	7028548	Крепежный винт M4x6
MR 28549ZN	7028549	Крепежный винт M6x8
MR 75003	7075003	Удароустойчивый винт M3
MR 75005	7075005	Удароустойчивый винт M5
MR 28550	7028550	Винт заземления • Для AL 050503
MR 28546CU	7010408	Винт заземления • Для малых AL-корпусов до 0825
MR 28547CU	7010610	Винт заземления • Для больших AL-корпусов, начиная с 1212
MRS 28546	7028546	Набор винтов заземления (2 шт)
MRS 38546	7038546	Набор винтов для малых AL-корпусов до 0825 • Включая 2 заземляющих и 4 монтажных винта
MRS 38547	7038547	Набор винтов для больших AL-корпусов от 1212 • Включая 2 заземляющих и 4 монтажных винта



EURONORD AL

техническая информация

Характеристика	Алюминий
Защита от проникновения (EN 60529)	IP 66/IP 67
Ударопрочность (EN 62262)	IK 08
Температурный диапазон °C	-50° . . . 140°C
(кратковременно) Фаренгейт	-60 . . . 285°F
Температурный диапазон °C	-50° . . . 80°C
(продолжительно) Фаренгейт	-60° . . . 175°F
Полиэстр с красителем	RAL 7001
Винты крышки (0505 - 1626)	Ферритовая нерж. сталь
Винты крышки (1636 - 3160)	Нержавеющая сталь
Прокладка	PUR
Химическая стойкость *	Хорошая

Данные могут быть изменены без уведомления

* Изучите отдельно характеристики материала для более подробной информации

Соответствие стандартам

США Корпуса для электрооборудования
UL Тип 1, 4, 4X, 12 или 13; UL File E75645 Vol 1 Sec 6

Канада Промышленное оборудование управления
Корпуса для электрооборудования/ULc

Европа Корпуса пустотелые для комплектной
аппаратуры распределения и управления.
EN 62208:2003 (50298:1998)
Безопасность оборудования
информационных технологий EN 60950
Директива RoHS 2002/95/EC